

單軸機器人



1-1 單軸機器人的特長.....	E02
1-1-1 單軸機器人的介紹.....	E02
1-2 單軸機器人的特色.....	E03
1-2-1 模組化設計的優點.....	E03
1-2-2 四方向等負荷.....	E03
1-2-3 高剛性.....	E03
1-2-4 高精度省空間.....	E03
1-3 週邊配件的選購.....	E04
1-3-1 單軸機器人配件介紹.....	E04
1-3-2 KP 系列公稱代號及負載規格尺寸表.....	E06
1-4 精度設計.....	E08
1-4-1 精度等級.....	E08
1-5 最大速度.....	E09
1-5-1 最大長度與最大移速.....	E09
1-6 壽命的計算.....	E10
1-6-1 靜態安全係數.....	E10
1-6-2 使用壽命.....	E10
1-7 潤滑.....	E13
1-7-1 潤滑須知.....	E13
1-8 KP 產品系列.....	E14
KP26 (標準型).....	E14
KP26 (標準型含護蓋).....	E15
KP26 (支撐座低組裝).....	E16
KP33 (標準型).....	E17
KP33 (標準型含護蓋).....	E18
KP33 (支撐座低組裝).....	E19
KP33 (輕載型).....	E20
KP33 (輕載型含護蓋).....	E21
KP33 (輕載型支撐座低組裝).....	E22
KP46 (標準型).....	E23
KP46 (標準型含護蓋).....	E24
KP46 (支撐座低組裝).....	E25
KP46 (輕載型).....	E26
KP46 (輕載型含護蓋).....	E27
KP46 (輕載型支撐座低組裝).....	E28
1-9 馬達座與馬達連接法蘭.....	E29
1-9-1 適用馬達對照表.....	E29
1-9-2 馬達座與馬達連接法蘭.....	E33
1-9-3 極限開關.....	E38
1-9-4 極限軌道.....	E39

1-1 單軸機器人的特長

■ 1-1-1 單軸機器人的介紹

採用 TBI MOTION 之線軌與螺桿的優點，將螺帽與滑塊設計成一體式機構，並搭配高剛性的 U 型軌最佳化斷面，可達到最佳的空間節省及大幅度減少組裝的時間，確保其高剛性、高精度的要求，其鋼珠滾動面採用 2 列哥德式圓弧及 45° 接觸角的卓越設計，可承受來自四方向的負荷能力，更提供了 X、Y、Z 軸向全方位並用。

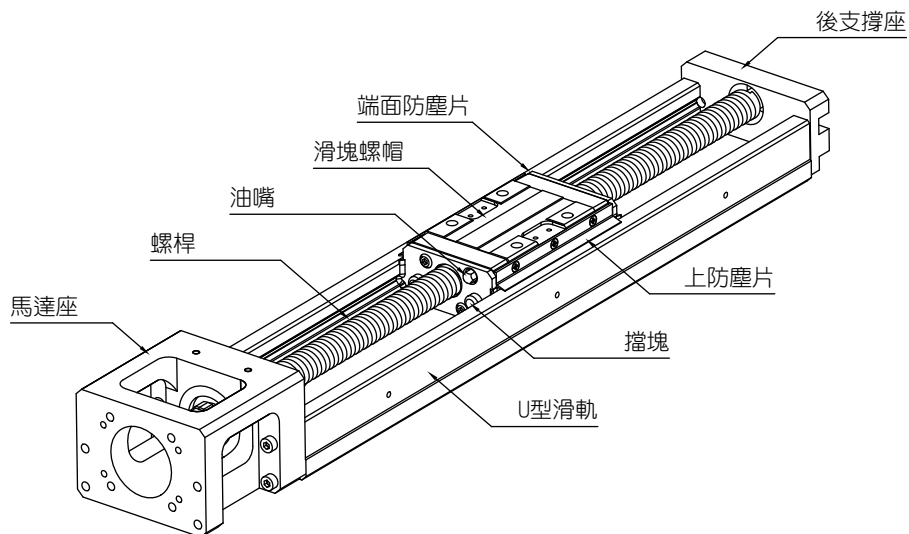


圖 1.1.1 單軸機器人本體結構

1-2 單軸機器人的特色

■ 1-2-1 模組化設計的優點

透過滾珠螺桿與線性滑軌的雙重組合，使其在安裝、更換上的時間能更加地精簡且保持使用之壽命，相較於傳統所用的線性平台裝置，需經導引及驅動元件的選擇，並一再地調校檢測，加上體積大易佔空間等問題；故而選用 KP 單軸機器人系列是為經濟實惠的方式，它能提供便利安裝、快速搭配與高剛性、體積較小等優勢，可減少客戶端的使用時間和環境應用空間。

■ 1-2-2 四方向等負荷

鋼珠與珠槽接觸面皆以 45° 角設計為主，可適當且承受任何安裝型態，無論是徑向、反徑向或側向安裝之下，均能符合相同的額定負荷。

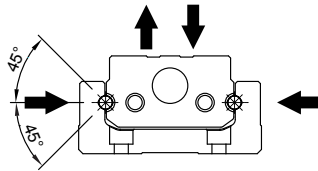


圖 1.2.1

■ 1-2-3 高剛性

經由 Ansys 的最佳化 U 型軌設計，使得軌道更輕量化、體積更為輕巧，對於懸臂負荷狀態下呈現出更高的剛性，達到剛性與體積兩者間的完美平衡。

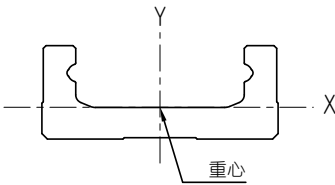


圖 1.2.2

表 1.1.1

單位：mm⁴

型號	I_x	I_y
KP26	1.116×10^4	1.393×10^5
KP33	3.542×10^4	3.243×10^5
KP46	1.256×10^5	1.305×10^6

(注) I_x ：繞 X 軸之斷面二次矩； I_y ：繞 Y 軸之斷面二次矩。

■ 1-2-4 高精度省空間

因變動負荷所產生的摩擦阻力之變化將降至最低，達成高精度進給的需求。而螺帽與滑軌的結合，使得空間節省並得到最佳的配置。

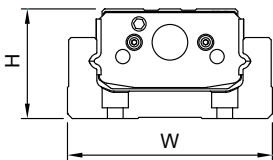


圖 1.2.3

表 1.1.2

單位：mm

型號	H	W
KP26	26	50
KP33	33	60
KP46	46	86

1-3 週邊配件的選購

■ 1-3-1 單軸機器人配件介紹

為了因應各種作業上的需求，KP 單軸機器人可另行選購防塵鋁護蓋、極限開關、馬達連接法蘭等相關裝置或配件選擇使用。

- 防塵鋁護蓋：預防異物入侵、阻隔異物以確保整體精度、壽命及順暢性。
- 馬達連接法蘭：適用於對應不同馬達時鎖固在 KP 單軸機器人上。
- 極限開關：協助滑塊定位、原點啟動及過行程的安全保護裝置。

單軸機器人的各裝置與選配配件

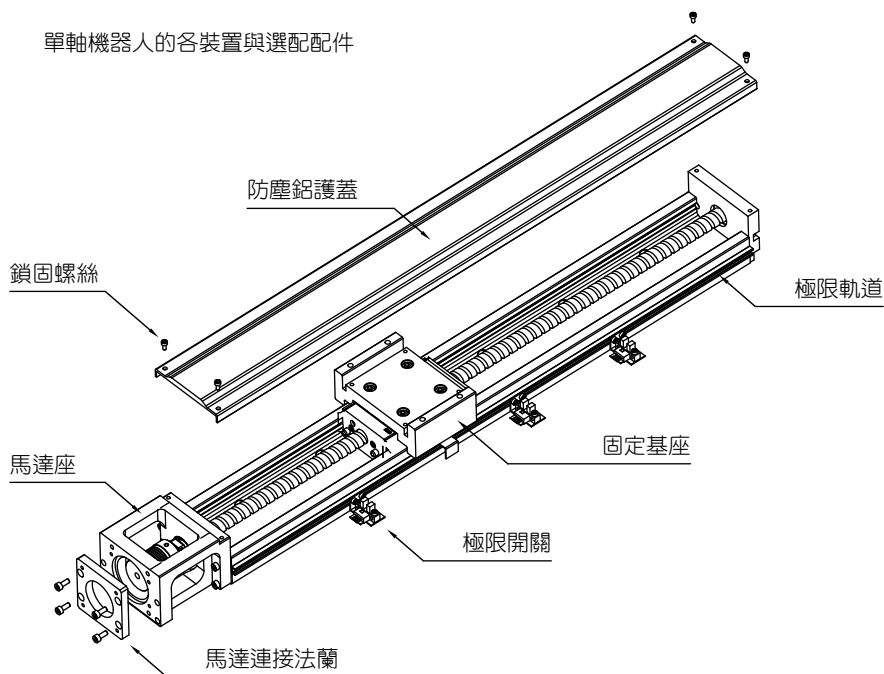


圖 1.3.1 各裝置及配件之標示

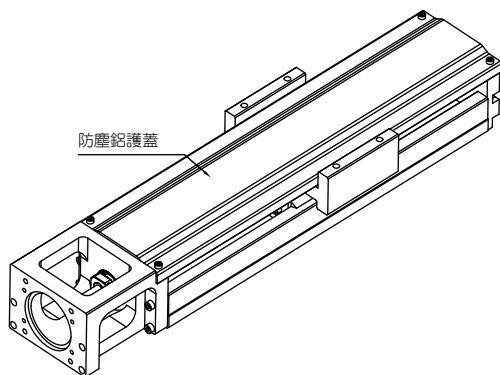


圖 1.3.2 防塵鋁護蓋型

單軸機器人

1-3 週邊配件的選購

■ 1-3-2 KP 系列公稱代號

KP 026 02 K N - 2 - 300 - P (D) + M01 F01 C01 S01

① ② ③ ④ ⑤ ⑥ ⑦ ⑧ ⑨ ⑩ ⑪ ⑫ ⑬

①	②	③	④
公稱型號	尺寸規格	滾珠螺桿 (BS) 導程	螺帽型式
KP	26, 33, 46	KP26 : 2 KP33 : 5, 10 KP46 : 10, 20	K, V : 標準 X : 特殊 (K 為 26 型 · V 為 33、46 型)

⑤	⑥	⑦	⑧
滑座長度	滑座數量	軌道長度	精度等級
N : 標準 S : 輕載型	1, 2	單位 : mm	P : 精密級 H : 高級 N : 一般級

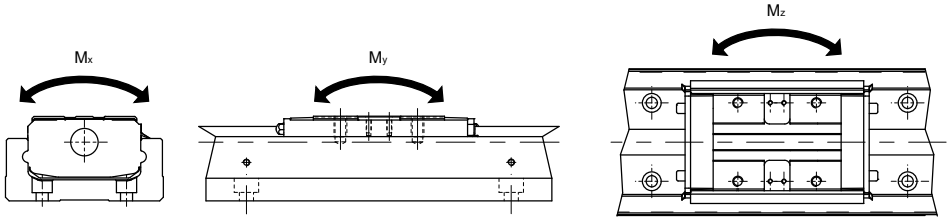
⑨	⑩	⑪
軸端加粗	馬達	馬達連接法蘭
<input type="checkbox"/> : 無 (D) : 軸端加粗	<input type="checkbox"/> : 無 M : 附馬達 (參照 E29-E32)	(參照 E33-E37)

※ 型號 : KP26 無軸端加粗規格。
 ※ 精度等級 : 一般級 (N) 無軸端加粗規格。

⑫	⑬
防塵蓋	包含極限開關
<input type="checkbox"/> : 無護蓋 C01 : 防塵鋁護蓋 C02 : 支撐座低組裝	<input type="checkbox"/> : 標準無開關 S01~03 : 只有極限軌道 (參照 E38. 表 1.9.6) S04~06 : Omron SX671 S07~09 : Omron SX674 S10~12 : SUNX GX-F12A S13~15 : SUNX GX-F12A-P

※ 備註 : 選購單軸機器人時，每組內含 3 個極限開關，請參照 E04. 圖 1.3.1 所示；若有特殊需求，請詢問 TBI MOTION 業務人員。

KP 負載規格尺寸表



公稱型號		滾珠螺桿				線性滑軌															
		軸徑 d	導程 l	動額定 負荷 Ca(kgf)	靜額定 負荷 Coa(kgf)	動額定 負荷 Ca(kgf)		靜額定 負荷 Coa(kgf)		容許靜力矩											
						N	S	N	S	俯仰 My(N-m)				偏轉 Mz(N-m)				滾轉 Mx(N-m)			
LS	LD	NS	ND	LS	LD	NS	ND	LS	LD	NS	ND	LS	LD	NS	ND						
KP2602N	精密級	8	2	187	366	822	-	1079	-	62	481	-	-	62	481	-	-	180	360	-	-
	高級			187	366																
	一般級			159	311																
KP3305N	精密級	12	5	408	740	1142	-	1513	-	108	720	49	413	108	720	49	413	310	620	207	413
	高級			408	740																
	一般級			347	629																
KP3305S	精密級	12	5	408	740	-	861	-	1009	-	-	49	413	-	-	49	413	-	-	207	413
	高級			408	740																
	一般級			347	629																
KP3310N	精密級	12	10	275	469	1142	-	1513	-	108	720	-	-	108	720	-	-	310	620	-	-
	高級			275	469																
	一般級			234	398																
KP3310S	精密級	12	10	275	469	-	861	-	1009	-	-	49	413	-	-	49	413	-	-	207	413
	高級			275	469																
	一般級			234	398																
KP4610N	精密級	15	10	600	1136	4067	-	5810	-	610	4021	-	-	610	4021	-	-	1728	3456	-	-
	高級			600	1136																
	一般級			-	-																
KP4610S	精密級	15	10	600	1136	-	3390	-	4519	-	-	307	2517	-	-	307	2517	-	-	1344	2688
	高級			600	1136																
	一般級			-	-																
KP4620N	精密級	15	20	387	718	4067	-	5810	-	610	4021	-	-	610	4021	-	-	1728	3456	-	-
	高級			387	718																
	一般級			-	-																
KP4620S	精密級	15	20	387	718	-	3390	-	4519	-	-	307	2517	-	-	307	2517	-	-	1344	2688
	高級			387	718																
	一般級			-	-																

1-4 精度設計

■ 1-4-1 精度等級

單軸機器人的精度分為精密級（P）、高級（H）、一般級（N），規格如下所示。

表 1.4.1

單位：mm

公稱 型號	軌道 長度	定位重現性			定位精度			行走平行度			最大啟動扭力 (N-cm)		
		精密級	高級	一般級	精密級	高級	一般級	精密級	高級	一般級	精密級	高級	一般級
KP26	150	±0.003	±0.005	±0.01	0.020	0.060	-	0.010	0.025	-	4	2	2
	200												
	250												
	300												
KP33	150	±0.003	±0.005	±0.01	0.020	0.060	-	0.010	0.025	-	15	7	7
	200												
	300												
	400												
	500	±0.003	±0.005	±0.01	0.025	0.100	-	0.015	0.035	-			
	600												
KP46	340	±0.003	±0.005	-	0.025	0.100	-	0.015	0.035	-	15	10	-
	440												
	540												
	640												
	740	±0.003	±0.005	-	0.030	0.120	-	0.020	0.040	-	17		
	940	±0.003	±0.005	-	0.040	0.150	-	0.030	0.050	-	25		

1-5 最大速度

■ 1-5-1 最大長度與最大移速

單軸機器人受螺桿的危險轉速與 DN 值限制，最大移動速度如下表所示。

表 1.5.1

公稱型號	滾珠螺桿導程 (mm)	軌道長度 (mm)	速度 (mm / sec)		
			精密級	高級	一般級
KP26	02	150	270	270	270
		200	270	270	270
		250	270	270	270
		300	270	270	270
KP33	05	150	550	550	390
		200	550	550	390
		300	550	550	390
		400	550	550	390
		500	550	550	390
		600	340	340	340
	10	150	1100	1100	790
		200	1100	1100	790
		300	1100	1100	790
		400	1100	1100	790
		500	1100	1100	790
		600	670	670	670
KP46	10	340	740	740	520
		440	740	740	520
		540	740	740	520
		640	740	740	520
		740	740	740	520
		940	610	610	430
	20	340	1480	1480	1050
		440	1480	1480	1050
		540	1480	1480	1050
		640	1480	1480	1050
		740	1480	1480	1050
		940	1220	1220	870

1-6 壽命的計算

■ 1-6-1 靜態安全係數

1. 分析導軌部分：

計算 KP 在導軌的負荷時，首先須評估壽命計算需要的平均負載與靜額定時所需要的最大負荷；尤其當運行的距離過短可能會因懸臂負荷引起的大力矩作用之情況下造成其餘的負荷。

$$f_s = \frac{C_0}{P_{\max}}$$

f_s ：靜態安全係數

C_0 ：基本額定靜負荷 (kg)

P_{\max} ：最大負荷 (kg)

2. 分析滾珠螺桿及軸承支撐座部分：

KP 在靜止或運行的時候，因為衝擊、啟動一停止所造成的慣性力等額外之軸向力，必須考慮靜態安全係數。

$$f_s = \frac{C_{0a}}{F_{\max}}$$

f_s ：靜態安全係數

C_{0a} ：基本額定靜負荷 (kg)

F_{\max} ：最大負荷 (kg)

表 1.6.1 靜態安全係數 f_s

使用直線運動系統的機械	負荷條件	f_s 的下限
綜合工業機械	沒有振動跟衝擊	1.0 - 3.5
	有振動跟衝擊作用時	2.0 - 5.0

※ 靜態安全係數的基準值可能因環境、潤滑狀況、安裝部的精度或剛性的不同而異。

■ 1-6-2 使用壽命

KP 由導軌、滾珠螺桿和支撐軸承構成。各構成零件的壽命可用以下計算求得：

【 f_c ：接觸係數】

在 KP-LD 型中，兩個內滑塊靠緊使用，需以基本額定負荷乘上接觸係數為 0.81。請參照 A10. 表 1.3.2 所示 (靠緊時滑塊的個數 1 或 2)。

【 f_w ：負荷係數】

請參照 A10. 表 1.3.3 所示。

當承受力矩運行時，導軌的負荷分佈會變得不均等，局部的負荷會增大；在此情形之下，將下表 1.6.2 所示的等值力矩係數乘上力矩值，進行負荷計算。

表 1.6.2 力矩等效係數 (K)

型號	等效係數 $K_y(\text{mm}^{-1})$	等效係數 $K_z(\text{mm}^{-1})$	等效係數 $K_x(\text{mm}^{-1})$
KP26-N-LS	1.70×10^{-1}	1.70×10^{-1}	5.88×10^{-2}
KP26-N-LD	2.19×10^{-2}	2.19×10^{-2}	5.88×10^{-2}
KP33-S-NS	1.37×10^{-1}	1.37×10^{-1}	4.79×10^{-2}
KP33-S-ND	2.06×10^{-2}	2.06×10^{-2}	4.79×10^{-2}
KP33-N-LS	2.0×10^{-1}	2.0×10^{-1}	4.79×10^{-2}
KP33-N-LD	2.39×10^{-2}	2.39×10^{-2}	4.79×10^{-2}
KP46-S-NS	1.44×10^{-1}	1.44×10^{-1}	3.29×10^{-2}
KP46-S-ND	1.76×10^{-2}	1.76×10^{-2}	3.29×10^{-2}
KP46-N-LS	9.33×10^{-2}	9.33×10^{-2}	3.29×10^{-2}
KP46-N-LD	1.41×10^{-2}	1.41×10^{-2}	3.29×10^{-2}

K_x ：滾動方向的力矩等效係數

K_y ：俯仰方向的力矩等效係數

K_z ：偏轉方向的力矩等效係數

1. 分析導軌部分：

額定壽命

$$L = \left(\frac{f_c \times C}{f_w \times P_c} \right)^3 \cdot 50 \text{ km}$$

L：額定壽命 (km)

C：基本動額定負荷 (kg)

P_c ：負荷計算值 (kg)

f_c ：接觸係數

f_w ：負荷係數

1-6 壽命的計算

在 KP-LD 型中的 2 個內滑塊靠緊使用，且都有力矩產生時，參照 表 1.6.2 等值係數乘以負荷力矩，可得等效負荷。

$$P_m = K \times M$$

P_m ：一個滑軌的等效負荷 (kgf)

K ：力矩等效係數 (mm)

M ：力矩負荷 (kgf × mm)

在 KP-LD 型上作用 M_c 力矩時：

$$P_m = \frac{K_c \cdot M_c}{2}$$

在 KP-LD 型上同時作用徑向負荷 (P) 和力矩時：

$$P_E = P + P_m$$

P_E ：總等效徑向負荷 (kg)

【壽命時間】

計算得到額定壽命後，可用下列公式計算壽命時間。(需在行程長度和每分鐘往返次數不變時)

$$L_h = \frac{L \cdot 10^6}{2 \cdot l_s \cdot N_1 \cdot 60}$$

L_h ：工作壽命 (h)

l_s ：行程長度 (mm)

N_1 ：每分鐘往返次數 (min^{-1})

2. 分析滾珠螺桿及軸承支撐座部分：

額定壽命

$$L = \left(\frac{C_a}{f_w \cdot F_a} \right)^3 \cdot 10^6$$

L ：額定壽命 (rev)

C_a ：基本動額定負荷 (kg)

F_a ：負荷計算值 (kg)

f_w ：負荷係數 (參照 E10. 表 1.6.1)

1-7 壽命的計算 / 潤滑

【壽命時間】

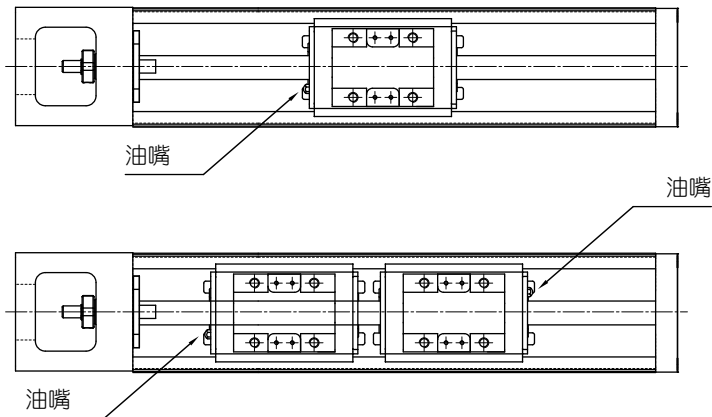
計算得到額定壽命後，可用下列公式計算壽命時間。(需在行程長度和每分鐘往返次數不變時)

$$L_h = \frac{L \cdot l}{2 \cdot l_s \cdot N_1 \cdot 60}$$

L_h : 工作壽命 (h)
 l_s : 行程長度 (mm)
 N_1 : 每分鐘往返次數 (min^{-1})
 l : 螺桿導程 (mm)

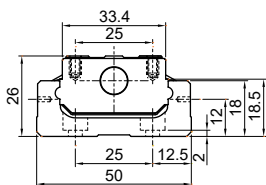
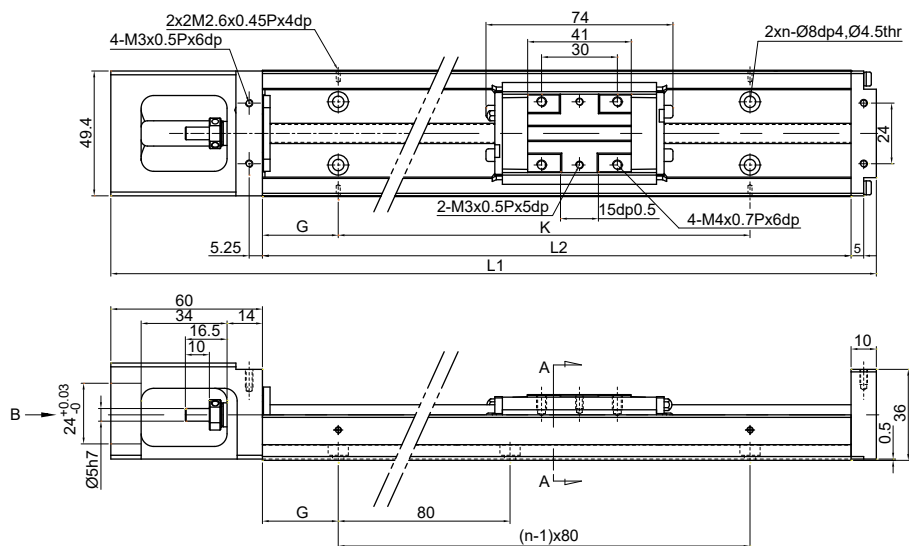
■ 1-7-1 潤滑須知

使用單軸機器人時進行良好潤滑是有其必要的；若無給油使用，運動部份的摩擦將會增加，並可能造成壽命縮短之主因。建議每使用距離達 100 km 時，應再給予補充潤滑油脂，藉由注油槍將油注入滑塊上的油嘴，而油脂適用於不超過 60 m/min，且對冷卻作用無要求之場合。

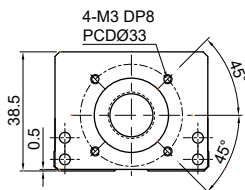


1-8 KP 產品系列

■ 1-8-1 KP26 (標準型)



SECTION A-A

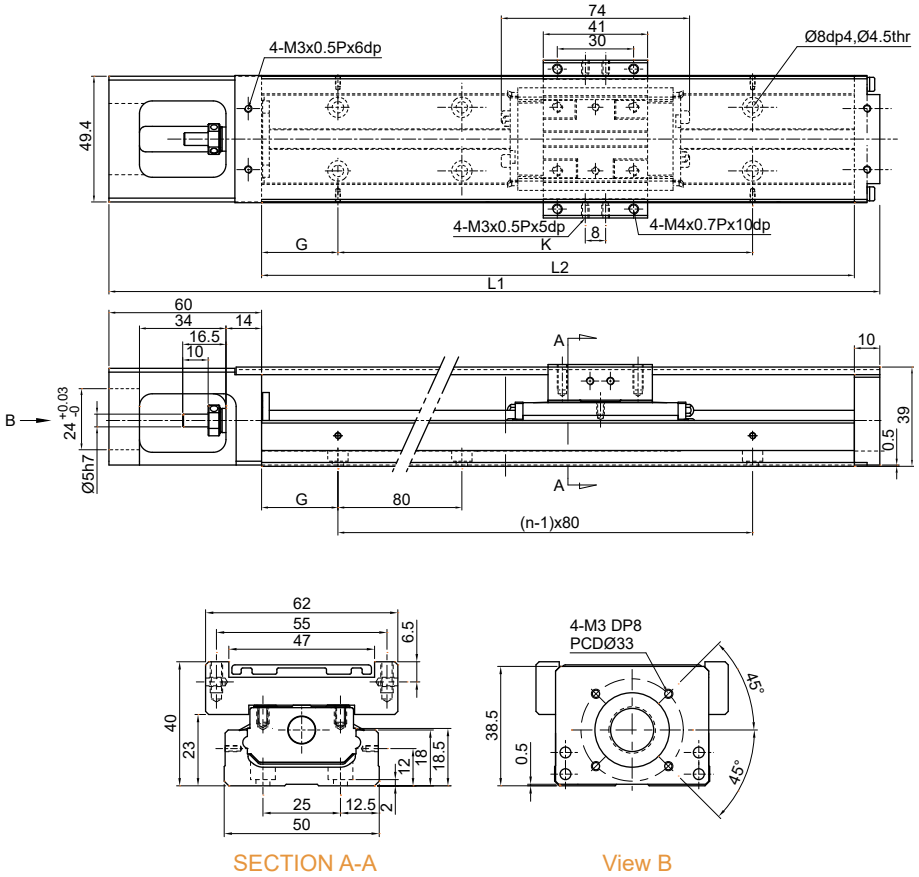


View B

軌道長度 L2(mm)	全長 L1(mm)	最大行程 (mm)		G(mm)	K(mm)	n	總重量 (kg)	
		LS 滑座	LD 滑座				LS 滑座	LD 滑座
150	220	73	-	35	80	2	1	-
200	270	123	54	20	160	3	1.2	1.4
250	320	173	104	45	160	3	1.4	1.6
300	370	223	154	30	240	4	1.6	1.8

※LS 滑座：標準型滑座 1 個；LD 滑座：標準型滑座 2 個。

KP26 (標準型含護蓋)



SECTION A-A

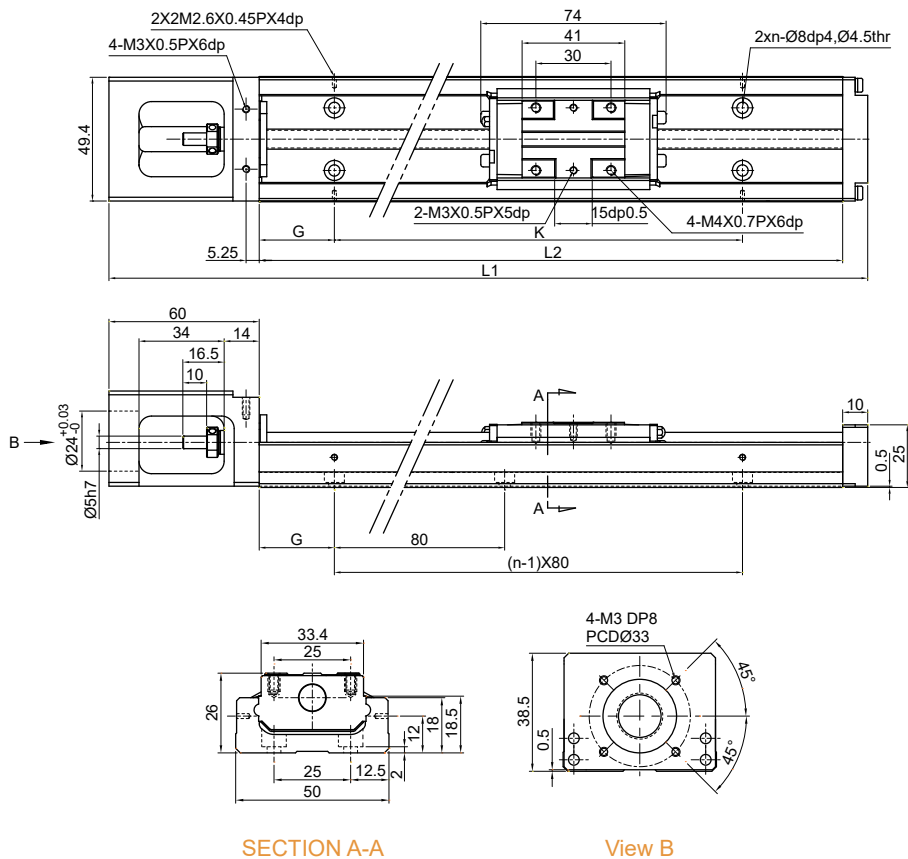
View B

軌道長度 L2(mm)	全長 L1(mm)	最大行程 (mm)		G(mm)	K(mm)	n	總重量 (kg)	
		LS 滑座	LD 滑座				LS 滑座	LD 滑座
150	220	73	-	35	80	2	1.1	-
200	270	123	54	20	160	3	1.3	1.5
250	320	173	104	45	160	3	1.5	1.8
300	370	223	154	30	240	4	1.8	2.0

※LS 滑座：標準型滑座 1 個；LD 滑座：標準型滑座 2 個。

1-8 KP 產品系列

KP26 (支撐座低組裝)

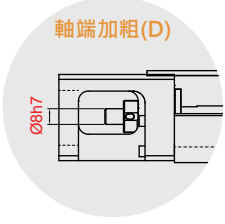
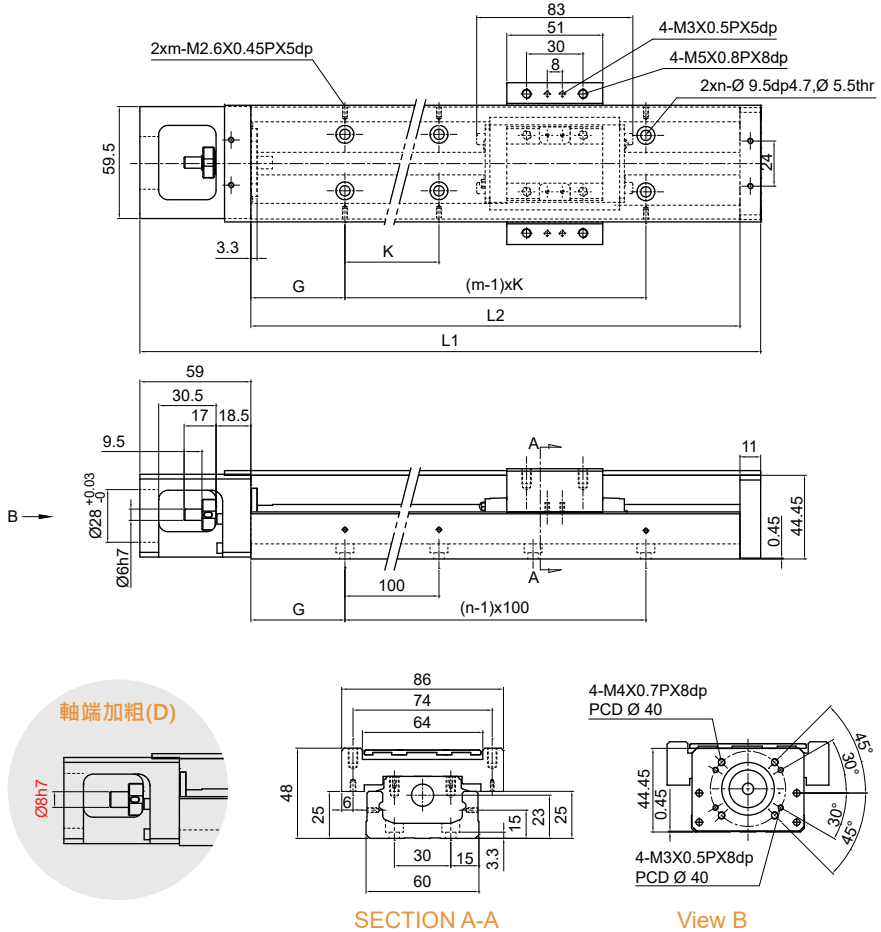


軌道長度 L2(mm)	全長 L1(mm)	最大行程 (mm)		G(mm)	K(mm)	n	總重量 (kg)	
		LS 滑座	LD 滑座				LS 滑座	LD 滑座
150	220	73	-	35	80	2	1	-
200	270	123	54	20	160	3	1.2	1.4
250	320	173	104	45	160	3	1.4	1.6
300	370	223	154	30	240	4	1.6	1.8

※LS 滑座：標準型滑座 1 個；LD 滑座：標準型滑座 2 個。

1-8 KP 產品系列

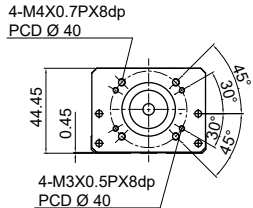
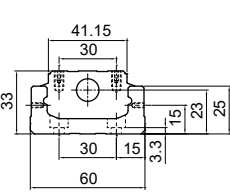
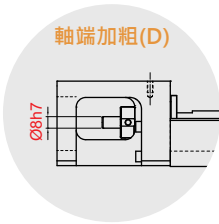
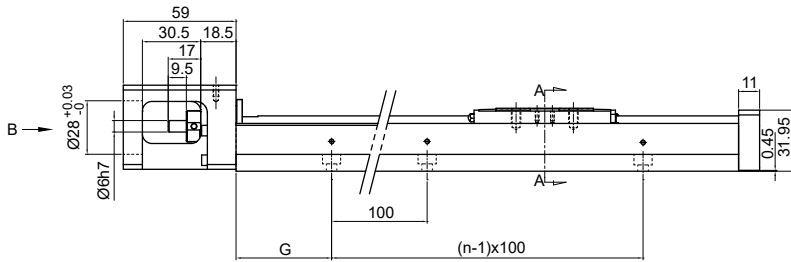
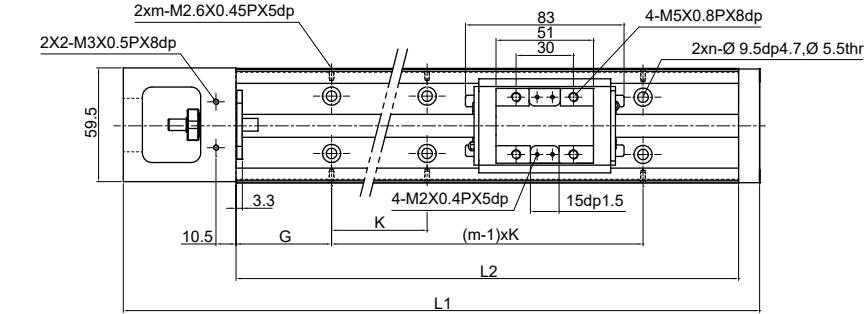
KP33 (標準型含護蓋)



軌道長度 L2(mm)	全長 L1(mm)	最大行程 (mm)		G(mm)	K(mm)	n	m	總重量 (kg)	
		LS 滑座	LD 滑座					LS 滑座	LD 滑座
150	220	63.5	-	25	100	2	2	1.5	-
200	270	113.5	36.5	50	100	2	2	1.8	2.1
300	370	213.5	136.5	50	200	3	2	2.4	2.7
400	470	313.5	236.5	50	100	4	4	3	3.3
500	570	413.5	336.5	50	200	5	3	3.6	3.9
600	670	513.5	436.5	50	100	6	6	4.2	4.6

※LS 滑座：標準型滑座 1 個；LD 滑座：標準型滑座 2 個。

KP33 (支撐座低組裝)



SECTION A-A

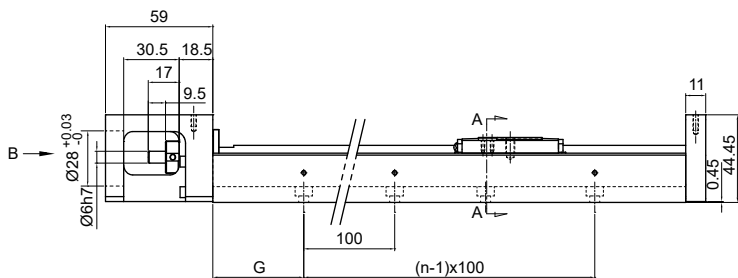
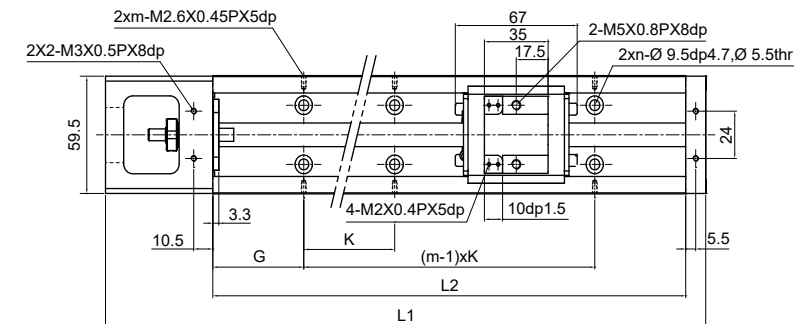
View B

軌道長度 L2(mm)	全長 L1(mm)	最大行程 (mm)		G(mm)	K(mm)	n	m	總重量 (kg)	
		LS 滑座	LD 滑座					LS 滑座	LD 滑座
150	220	63.5	-	25	100	2	2	1.5	-
200	270	113.5	36.5	50	100	2	2	1.8	2.1
300	370	213.5	136.5	50	200	3	2	2.4	2.7
400	470	313.5	236.5	50	100	4	4	3	3.3
500	570	413.5	336.5	50	200	5	3	3.6	3.9
600	670	513.5	436.5	50	100	6	6	4.2	4.6

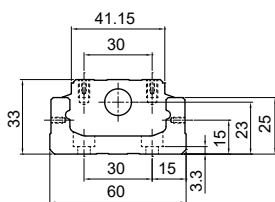
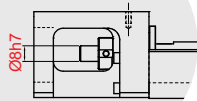
※LS 滑座：標準型滑座 1 個；LD 滑座：標準型滑座 2 個。

1-8 KP 產品系列

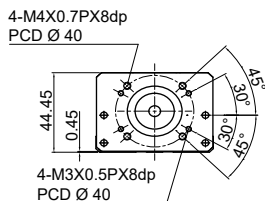
KP33 (輕載型)



軸端加粗(D)



SECTION A-A

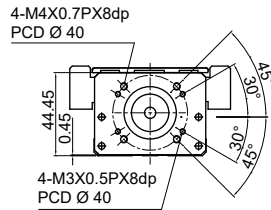
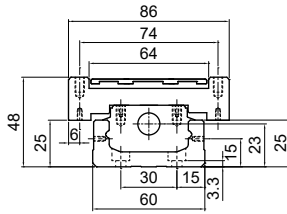
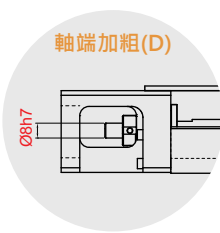
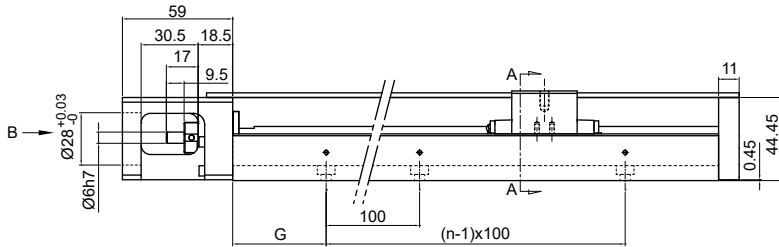
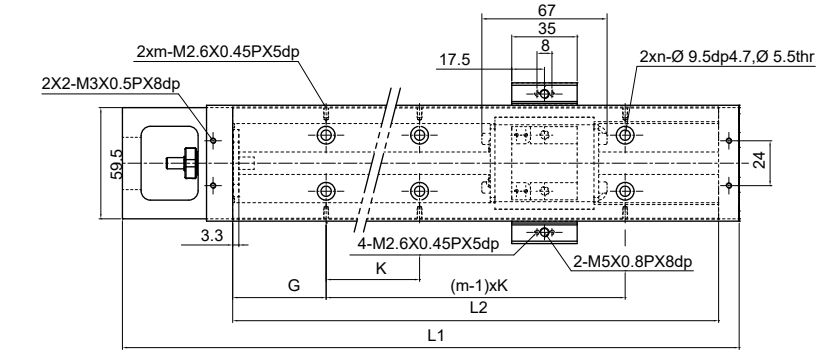


View B

軌道長度 L2(mm)	全長 L1(mm)	最大行程 (mm)		G(mm)	K(mm)	n	m	總重量 (kg)	
		NS 滑座	ND 滑座					NS 滑座	ND 滑座
150	220	79.5	-	25	100	2	2	1.4	-
200	270	129.5	68.5	50	100	2	2	1.7	1.9
300	370	229.5	168.5	50	200	3	2	2.3	2.5
400	470	329.5	268.5	50	100	4	4	2.9	3.1
500	570	429.5	368.5	50	200	5	3	3.5	3.7
600	670	529.5	468.5	50	100	6	6	4.1	4.3

※NS 滑座：輕載型滑座 1 個；ND 滑座：輕載型滑座 2 個。

KP33 (輕載型含護蓋)



SECTION A-A

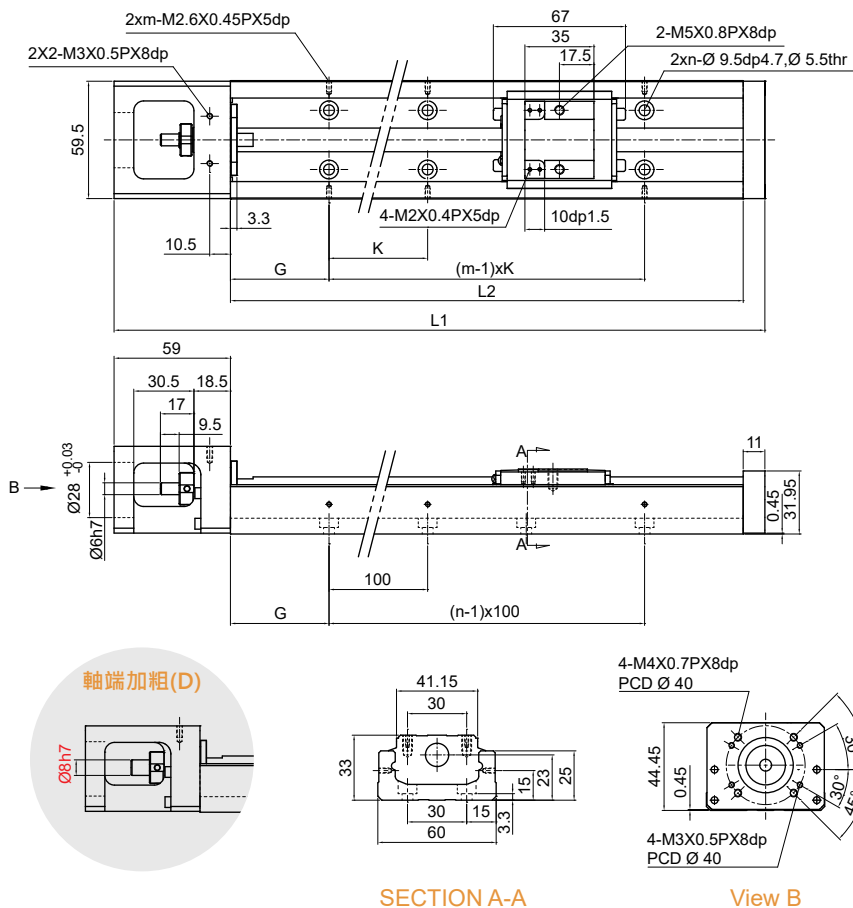
View B

軌道長度 L2(mm)	全長 L1(mm)	最大行程 (mm)		G(mm)	K(mm)	n	m	總重量 (kg)	
		NS 滑座	ND 滑座					NS 滑座	ND 滑座
150	220	79.5	-	25	100	2	2	1.4	-
200	270	129.5	68.5	50	100	2	2	1.7	1.9
300	370	229.5	168.5	50	200	3	2	2.3	2.5
400	470	329.5	268.5	50	100	4	4	2.9	3.1
500	570	429.5	368.5	50	200	5	3	3.5	3.7
600	670	529.5	468.5	50	100	6	6	4.1	4.3

※NS 滑座：輕載型滑座 1 個；ND 滑座：輕載型滑座 2 個。

1-8 KP 產品系列

KP33 (輕載型支撐座低組裝)



軸端加粗(D)

Ø8h7

SECTION A-A

View B

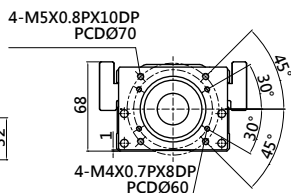
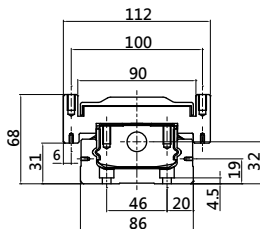
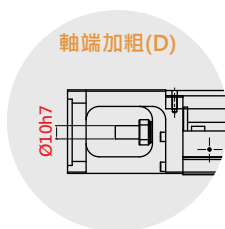
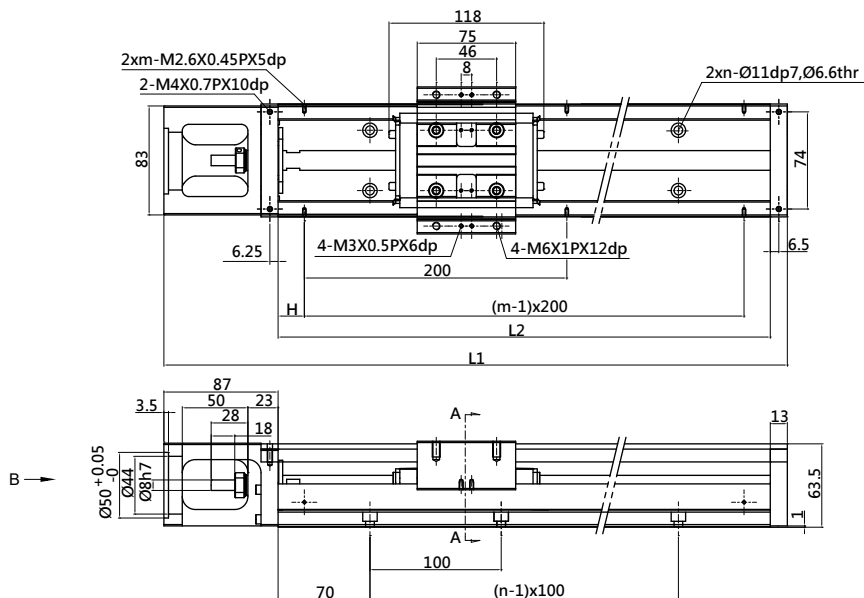
軌道長度 L2(mm)	全長 L1(mm)	最大行程 (mm)		G(mm)	K(mm)	n	m	總重量 (kg)	
		NS 滑座	ND 滑座					NS 滑座	ND 滑座
150	220	79.5	-	25	100	2	2	1.4	-
200	270	129.5	68.5	50	100	2	2	1.7	1.9
300	370	229.5	168.5	50	200	3	2	2.3	2.5
400	470	329.5	268.5	50	100	4	4	2.9	3.1
500	570	429.5	368.5	50	200	5	3	3.5	3.7
600	670	529.5	468.5	50	100	6	6	4.1	4.3

※NS 滑座：輕載型滑座 1 個；ND 滑座：輕載型滑座 2 個。

單軸機器人

1-8 KP 產品系列

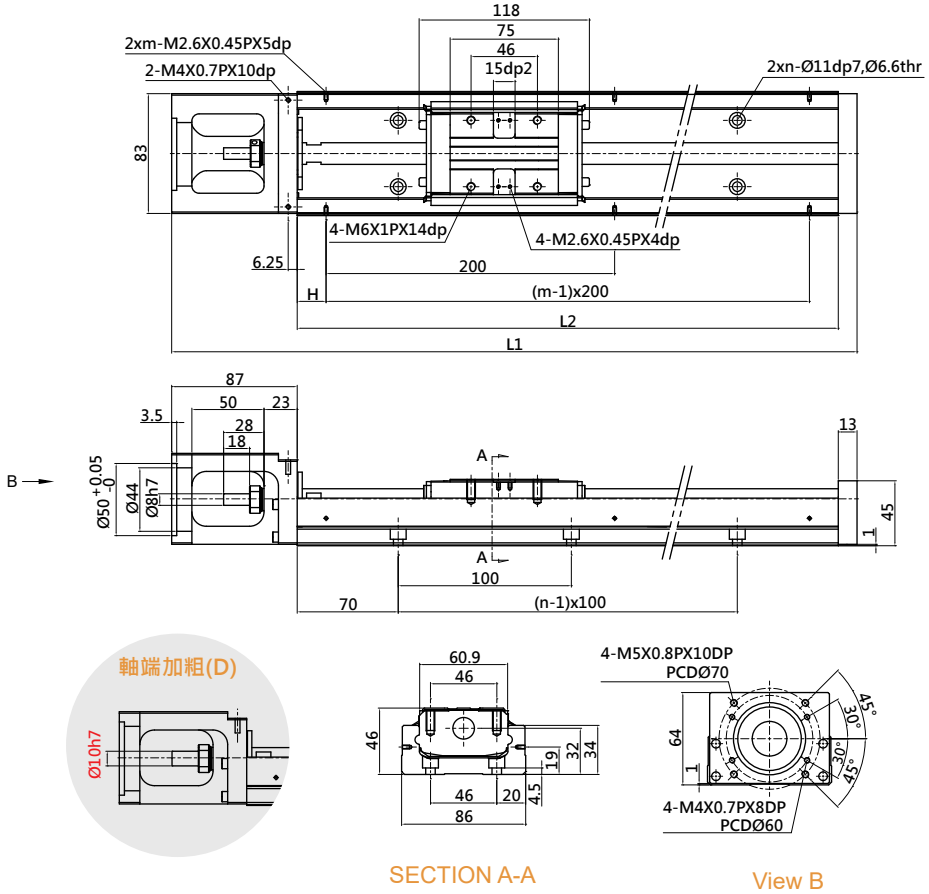
KP46 (標準型含護蓋)



軌道長度 L2(mm)	全長 L1(mm)	最大行程 (mm)		H(mm)	n	m	總重量 (kg)	
		LS 滑座	LD 滑座				LS 滑座	LD 滑座
340	440	218.5	106.5	70	3	2	6.5	7.3
440	540	318.5	206.5	20	4	3	7.8	8.6
540	640	418.5	306.5	70	5	3	9.0	9.8
640	740	518.5	406.5	20	6	4	10.3	11.3
740	840	618.5	506.5	70	7	4	11.6	12.4
940	1040	818.5	706.5	70	9	5	13.0	13.8

*LS 滑座：標準型滑座 1 個；LD 滑座：標準型滑座 2 個。

KP46 (支撐座低組裝)



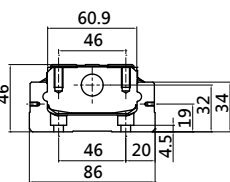
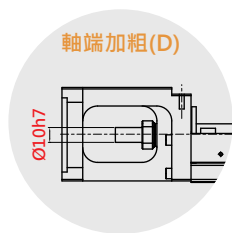
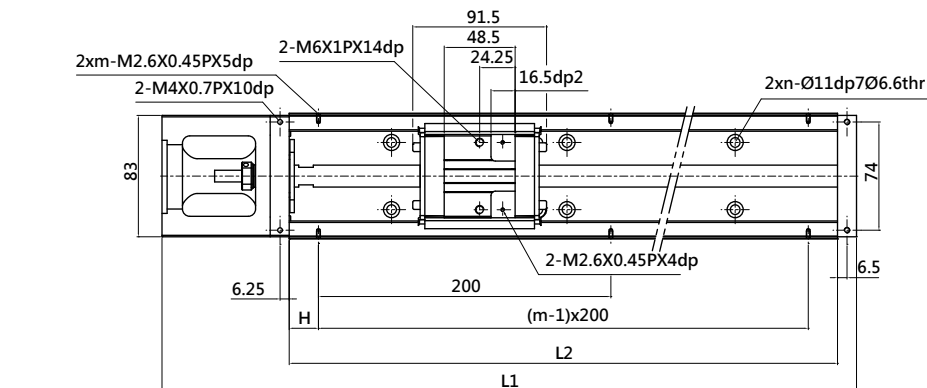
軌道長度 L2(mm)	全長 L1(mm)	最大行程 (mm)		H(mm)	n	m	總重量 (kg)	
		LS 滑座	LD 滑座				LS 滑座	LD 滑座
340	440	218.5	106.5	70	3	2	5.7	6.5
440	540	318.5	206.5	20	4	3	6.9	7.7
540	640	418.5	306.5	70	5	3	8	8.8
640	740	518.5	406.5	20	6	4	9.2	10.1
740	840	618.5	506.5	70	7	4	10.4	11.3
940	1040	818.5	706.5	70	9	5	11.6	12.5

※LS 滑座：標準型滑座 1 個；LD 滑座：標準型滑座 2 個。

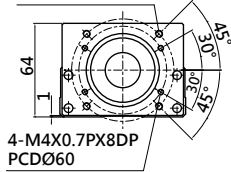
單軸機器人

1-8 KP 產品系列

K46 (輕載型)



4-M5X0.8PX10DP
PCD \varnothing 70



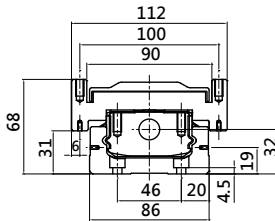
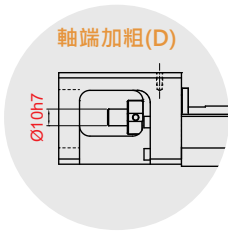
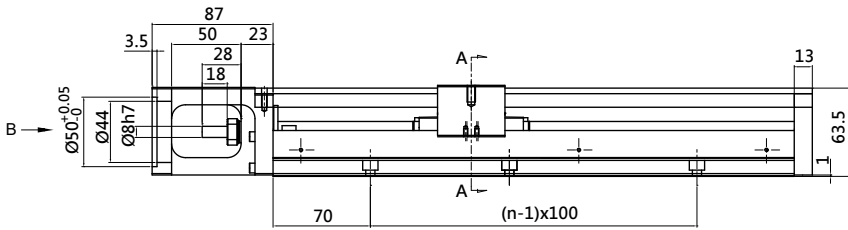
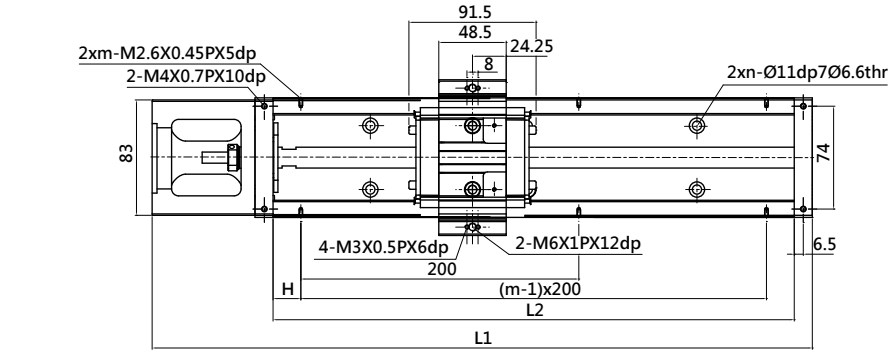
SECTION A-A

View B

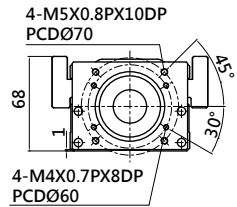
軌道長度 L2(mm)	全長 L1(mm)	最大行程 (mm)		H(mm)	n	m	總重量 (kg)	
		NS 滑座	ND 滑座				NS 滑座	ND 滑座
340	440	245	159.5	70	3	2	5.4	5.9
440	540	345	259.5	20	4	3	6.6	7.1
540	640	445	359.5	70	5	3	7.7	8.2
640	740	545	459.5	20	6	4	8.9	9.4
740	840	645	559.5	70	7	4	10.1	10.6
940	1040	845	759.5	70	9	5	11.3	11.8

※NS 滑座：輕載型滑座 1 個；ND 滑座：輕載型滑座 2 個。

KP46 (輕載型含護蓋)



SECTION A-A



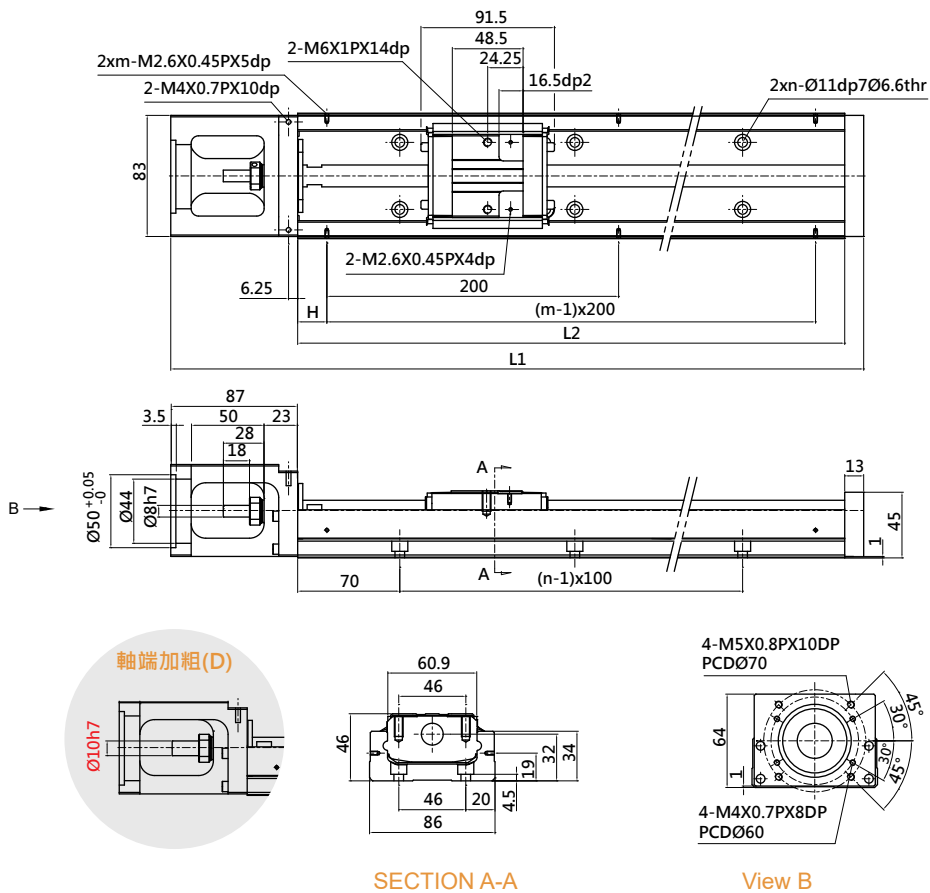
View B

軌道長度 L2(mm)	全長 L1(mm)	最大行程 (mm)		H(mm)	n	m	總重量 (kg)	
		NS 滑座	ND 滑座				NS 滑座	ND 滑座
340	440	245	159.5	70	3	2	6.3	7.1
440	540	345	259.5	20	4	3	7.6	8.4
540	640	445	359.5	70	5	3	8.8	9.6
640	740	545	459.5	20	6	4	10.1	11.1
740	840	645	559.5	70	7	4	11.4	12.2
940	1040	845	759.5	70	9	5	12.8	13.6

※NS 滑座：輕載型滑座 1 個；ND 滑座：輕載型滑座 2 個。

1-8 KP 產品系列

KP46 (輕載型支撐座低組裝)



軌道長度 L2(mm)	全長 L1(mm)	最大行程 (mm)		H(mm)	n	m	總重量 (kg)	
		NS 滑座	ND 滑座				NS 滑座	ND 滑座
340	440	245	159.5	70	3	2	5.4	5.9
440	540	345	259.5	20	4	3	6.6	7.1
540	640	445	359.5	70	5	3	7.7	8.2
640	740	545	459.5	20	6	4	8.9	9.4
740	840	645	559.5	70	7	4	10.1	10.6
940	1040	845	759.5	70	9	5	11.3	11.8

※NS 滑座：輕載型滑座 1 個；ND 滑座：輕載型滑座 2 個。

1-9 馬達座與馬達連接法蘭

■ 1-9-1 適用馬達對照表

表 1.9.1 三菱 Mitsubishi 伺服馬達

序號	輸出功率	馬達	重量 (kg)	適用法蘭			附煞車 (kg)	含驅動器	重量 (kg)	備註
				KP26	KP33	KP46				
M01	50W	HG-KR053	0.34	F01	F05	F12	-	MR-J4-10A	0.8	220V
M02	50W	HG-KR053K	0.34	F01	F05	F12	-	MR-J4-10A	0.8	220V
M03	100W	HG-KR13	0.54	F01	F05	F12	-	MR-J4-10A	0.8	220V
M04	100W	HG-KR13K	0.54	F01	F05	F12	-	MR-J4-10A	0.8	220V
M05	200W	HG-KR23	0.91	-	-	F10	-	MR-J4-20A	0.8	220V
M06	200W	HG-KR23K	0.91	-	-	F10	-	MR-J4-20A	0.8	220V
M07	400W	HG-KR43	1.4	-	-	F10	-	MR-J4-40A	1	220V
M08	400W	HG-KR43K	1.4	-	-	F10	-	MR-J4-40A	1	220V
M09	750W	HG-KR73	2.8	-	-	-	-	MR-J4-70A	1.4	220V
M10	750W	HG-KR73K	2.8	-	-	-	-	MR-J4-70A	1.4	220V

※(1) 購買單軸機器人含馬達附電源連線、檢出器連線及伺服接頭、電源連線及檢出器連線。
 長度以 3m 為主。3m 電源連線 (3 米、台製) MR-PWS1CBL3M-A2-L-T / 3m 檢出器連線 (3 米、台製)
 MR-J3ENCBL3M-A2-L-T、伺服接頭 SMR-J3CN1

(2) 不附絕對位置檢出系統之電池。

表 1.9.2 松下伺服馬達

序號	輸出功率	馬達	重量 (kg)	適用法蘭			附煞車 (kg)	含驅動器	備註
				KP26	KP33	KP46			
M11	50W	MSMF5AZL1U2	0.32	F02	F06	F13	0.53	MADLN01SE	110V
M12	50W	MSMF5AZL1U2	0.32	F02	F06	F13	0.53	MADLN05SE	220V
M13	100W	MSMF011L1U2	0.47	F02	F06	F13	0.68	MADLN11SE	110V
M14	100W	MSMF012L1U2	0.47	F02	F06	F13	0.68	MADLN05SE	220V
M15	200W	MSMF021L1U2	0.82	-	-	F11	1.3	MBDLN21SE	110V
M16	200W	MSMF022L1U2	0.82	-	-	F11	1.3	MADLN15SE	220V
M17	400W	MSMF041L1U2	1.2	-	-	F11	1.7	MCDLN31SE	110V
M18	400W	MSMF042L1U2	1.2	-	-	F11	1.7	MBDLN25SE	220V
M19	750W	MSMF082L1U2	2.3	-	-	-	3.1	MCDLN35SE	220V

※(1) 購買單軸機器人含馬達附電源線、編碼線及 I/F 接頭 (50PIN)、電源線及編碼線長度分為 1m、3m 及 5m，無指定以 3m 為主。

1m 電源線 MFMCA0010EED、1m 編碼線 MFECA0010EAE- 含電池盒。
 3m 電源線 MFMCA0030EED、3m 編碼線 MFECA0030EAE- 含電池盒。
 5m 電源線 MFMCA0050EED、5m 編碼線 MFECA0050EAE- 含電池盒。

(2) 不附絕對位置檢出系統之電池。

增量型	脈波型	D 軸	低慣性	中慣性	低容量	無油封	油封	有煞車	無煞車	帶鍵	帶鍵螺孔	光軸

1-9 馬達座與馬達連接法蘭

表 1.9.3 安川伺服馬達

序號	輸出功率	馬達	重量 (kg)	適用法蘭			附煞車 (kg)	含驅動器	重量 (kg)	備註
				KP26	KP33	KP46				
M20	50W	SGM7J-A5AF61	0.3	F01	F05	F12	-	SGD7S-R70A00A	0.8	220V
M21	50W	SGM7J-A5AF6C	0.6	F01	F05	F12	0.6	SGD7S-R70A00A	0.8	220V
M22	50W	SGM7J-A5AF6S	0.3	F01	F05	F12	-	SGD7S-R70A00A	0.8	220V
M23	50W	SGM7J-A5AF6E	0.6	F01	F05	F12	0.6	SGD7S-R70A00A	0.8	220V
M24	100W	SGM7J-01AF61	0.4	F01	F05	F12	-	SGD7S-R90A00A	0.8	220V
M25	100W	SGM7J-01AF6C	0.7	F01	F05	F12	0.7	SGD7S-R90A00A	0.8	220V
M26	100W	SGM7J-01AF6S	0.4	F01	F05	F12	-	SGD7S-R90A00A	0.8	220V
M27	100W	SGM7J-01AF6E	0.7	F01	F05	F12	0.7	SGD7S-R90A00A	0.8	220V
M28	200W	SGM7J-02AF61	0.8	-	-	F10	-	SGD7S-1R6A00A	0.8	220V
M29	200W	SGM7J-02AF6C	1.4	-	-	F10	1.4	SGD7S-1R6A00A	0.8	220V
M30	200W	SGM7J-02AF6S	0.8	-	-	F10	-	SGD7S-1R6A00A	0.8	220V
M31	200W	SGM7J-02AF6E	1.4	-	-	F10	1.4	SGD7S-1R6A00A	0.8	220V
M32	400W	SGM7J-04AF61	1.1	-	-	F10	-	SGD7S-2R8A00A	1	220V
M33	400W	SGM7J-04AF6C	1.7	-	-	F10	1.7	SGD7S-2R8A00A	1	220V
M34	400W	SGM7J-04AF6S	1.1	-	-	F10	-	SGD7S-2R8A00A	1	220V
M35	400W	SGM7J-04AF6E	1.7	-	-	F10	1.7	SGD7S-2R8A00A	1	220V
M36	750W	SGM7J-08AF61	2.2	-	-	-	-	SGD7S-5R5A00A	1.6	220V
M37	750W	SGM7J-08AF6C	2.8	-	-	-	2.8	SGD7S-5R5A00A	1.6	220V
M38	750W	SGM7J-08AF6S	2.2	-	-	-	-	SGD7S-5R5A00A	1.6	220V
M39	750W	SGM7J-08AF6E	2.8	-	-	-	2.8	SGD7S-5R5A00A	1.6	220V

※(1) 購買單軸機器人含馬達附電源線、編碼線及伺服接頭、電源線及編碼線、長度以 3m 為主。

- 3m 電源線 (無制動器) JZSP-C7M10F-03-E(50W)
JZSP-C7M20F-03-E(100W、200W、400W)
JZSP-C7M30F-03-E(750W)
- 3m 電源線 (附制動器) JZSP-C7M13F-03-E(50W)
JZSP-C7M23F-03-E(100W、200W、400W)
JZSP-C7M33F-03-E(750W)

編碼線 JZSP-C7PI0D-03-E

CN1 接頭 3M-MDR(50P)

增量型	脈波型	D 軸	低慣性	中慣性	低容量	無油封	油封	有煞車	無煞車	帶鍵	帶鍵螺孔	光軸
●	●	●	●	●	●	●	●	●	●	●	●	●

Table 1.9.4 東方 Oriental 步進馬達

序號	系列	規格	適用法蘭			馬達	重量 (kg)	含驅動器	重量 (kg)	備註
			KP26	KP33	KP46					
M40	RK II	RKS543AA-3	F03	F09	-	PKE543AC	0.26	RKSD503-A	0.8	110V
M41		RKS544AA-3	F03	F09	-	PKE544AC	0.32	RKSD503-A	0.8	
M42		RKS545AA-3	F03	F09	-	PKE545AC	0.38	RKSD503-A	0.8	
M43		RKS566AA-3	-	-	F15	PKE566AC	0.9	RKSD507-A	0.8	
M44		RKS569AA-3	-	-	F15	PKE569AC	1.4	RKSD507-A	0.8	
M45		RKS596AA-3	-	-	-	PKE596AC	1.9	RKSD507-A	0.8	
M46		RKS599AA-3	-	-	-	PKE599AC	3	RKSD507-A	0.8	
M47		RKS5913AA-3	-	-	-	PKE5913AC	4.1	RKSD507-A	0.8	

※ 附 3m 馬達專用電纜線。

單軸機器人

1-9 馬達座與馬達連接法蘭

表 1.9.5 士林馬達

序號	輸出功率	馬達	重量 (kg)	適用法蘭			附煞車 (kg)	Drive	含驅動器	備註
				KP26	KP33	KP46				
M48	100W	SME-L01030SAA	0.45	F01	F05	F12	-	SDE-010A2	1.4	220V
M49	100W	SME-L01030SAB	0.45	F01	F05	F12	-	SDE-010A2	1.4	220V
M50	100W	SME-L01030SBA	0.67	F01	F05	F12	0.67	SDE-010A2	1.4	220V
M51	100W	SME-L01030SBB	0.67	F01	F05	F12	0.67	SDE-010A2	1.4	220V
M52	200W	SME-L02030SAA	0.85	-	-	F10	-	SDE-020A2	1.4	220V
M53	200W	SME-L02030SAB	0.85	-	-	F10	-	SDE-020A2	1.4	220V
M54	200W	SME-L02030SBA	1.23	-	-	F10	1.23	SDE-020A2	1.4	220V
M55	200W	SME-L02030SBB	1.23	-	-	F10	1.23	SDE-020A2	1.4	220V
M56	400W	SME-L04030SAA	1.23	-	-	F10	-	SDE-040A2	1.4	220V
M57	400W	SME-L04030SAB	1.23	-	-	F10	-	SDE-040A2	1.4	220V
M58	400W	SME-L04030SBA	1.59	-	-	F10	1.59	SDE-040A2	1.4	220V
M59	400W	SME-L04030SBB	1.59	-	-	F10	1.59	SDE-040A2	1.4	220V
M60	750W	SME-L07530SAA	2.24	-	-	-	-	SDE-075A2	1.7	220V
M61	750W	SME-L07530SAB	2.24	-	-	-	-	SDE-075A2	1.7	220V
M62	750W	SME-L07530SBA	2.87	-	-	-	2.87	SDE-075A2	1.7	220V
M63	750W	SME-L07530SBB	2.87	-	-	-	2.87	SDE-075A2	1.7	220V

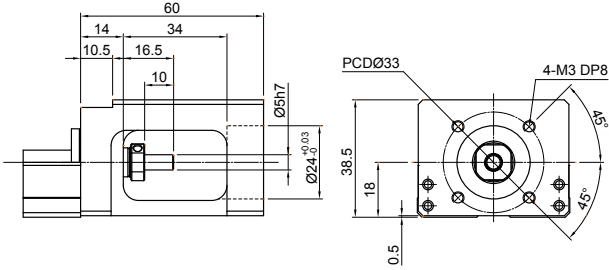
※(1) 購買單軸機器人含馬達附電源線、編碼線及 I/F 接頭 (50PIN) · 電源線及編碼線 · 長度以 3m 為主。
 電源線 SDA-PWCNL1-3M-L。
 電源線 (剎車用) SDA-PWCNL2-3M-L。
 編碼線 SDH-ENL-3M-L。

增量型	脈波型	D 軸	低慣性	中慣性	低容量	無油封	油封	有煞車	無煞車	帶鍵	帶鍵螺孔	光軸

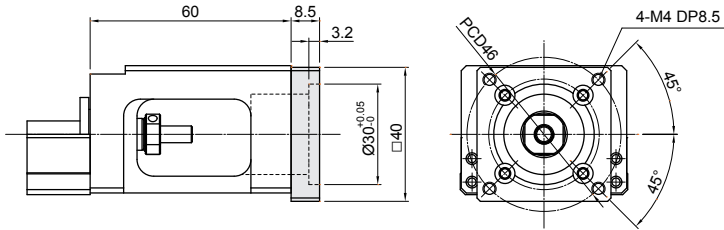
■ 1-9-2 馬達座與馬達連接法蘭

KP26

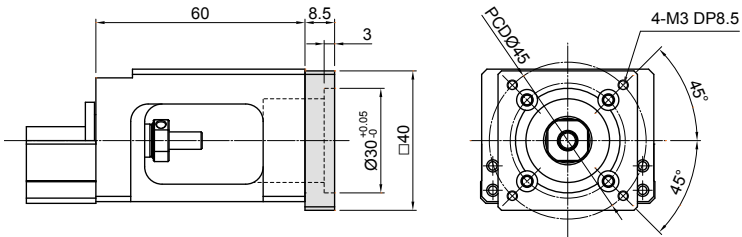
馬達座 F00



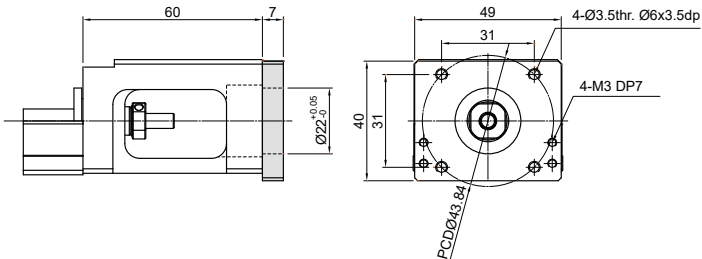
馬達連接法蘭 F01



馬達連接法藍 F02



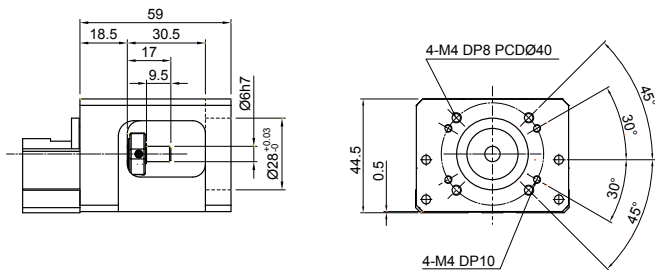
馬達連接法蘭 F03



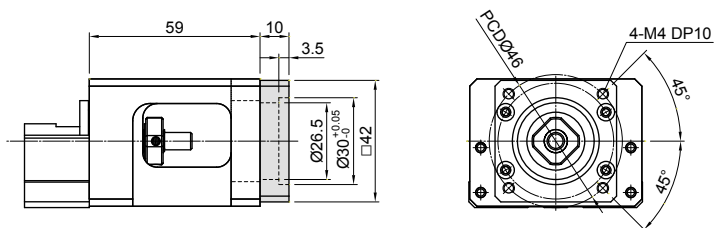
1-9 馬達座與馬達連接法蘭

KP33

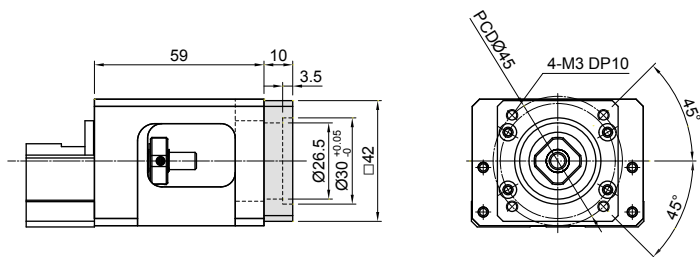
馬達座 F04



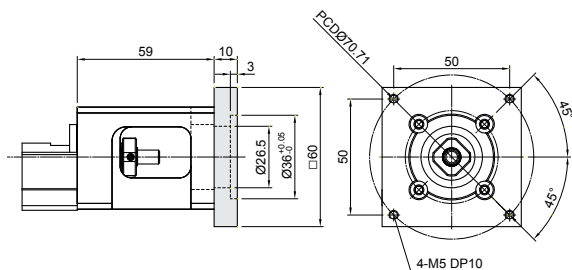
馬達連接法蘭 F05



馬達連接法蘭 F06

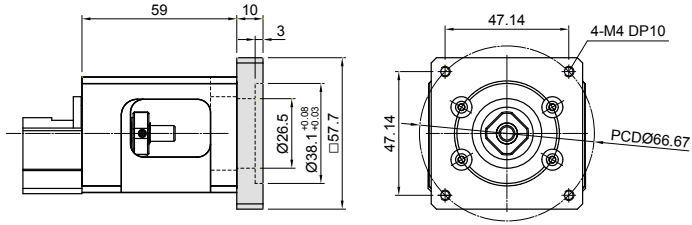


馬達連接法蘭 F07

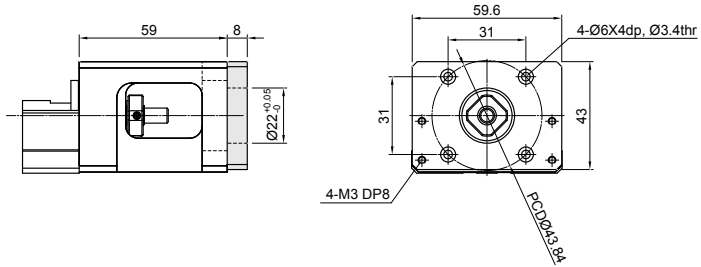


KP33

馬達連接法蘭 F08



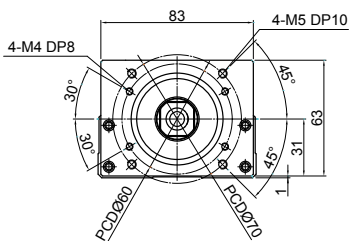
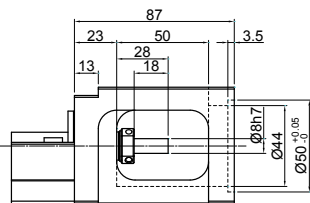
馬達連接法蘭 F09



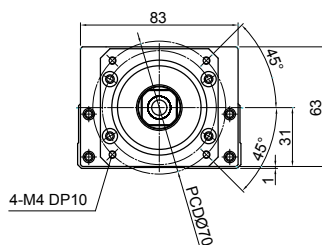
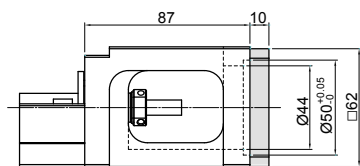
1-9 馬達座與馬達連接法蘭

KP46

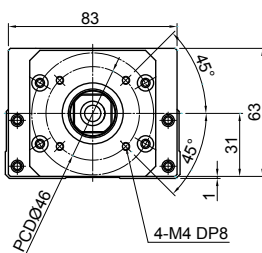
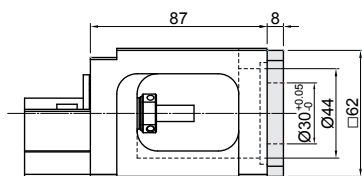
馬達座 F10



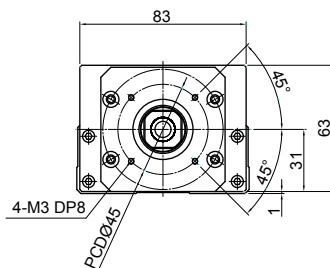
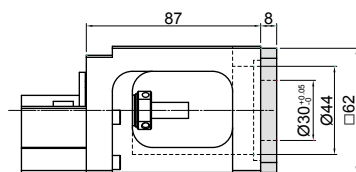
馬達連接法蘭 F11



馬達連接法蘭 F12

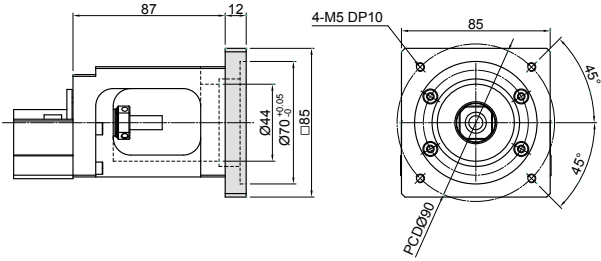


馬達連接法蘭 F13

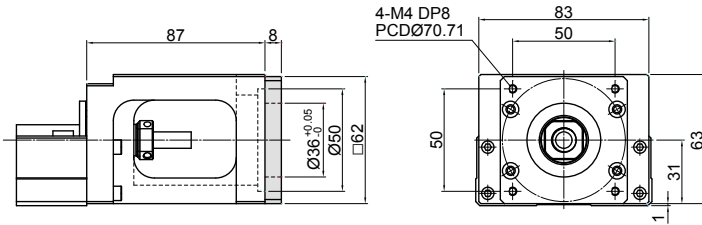


KP46

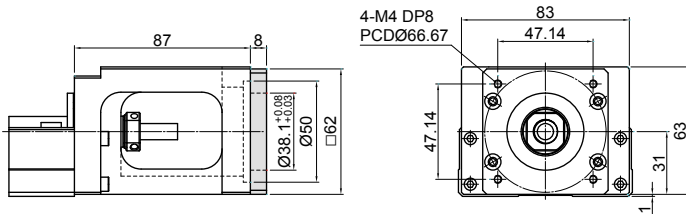
馬達連接法蘭 F14



馬達連接法蘭 F15

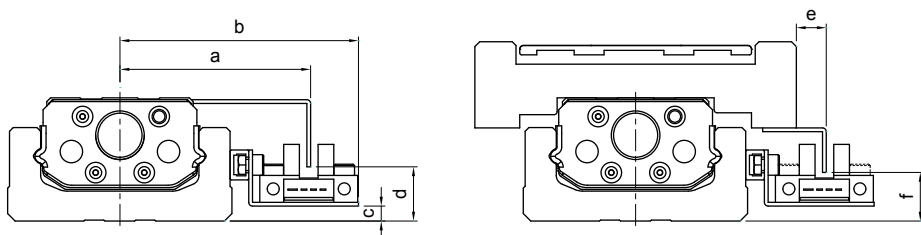


馬達連接法蘭 F16



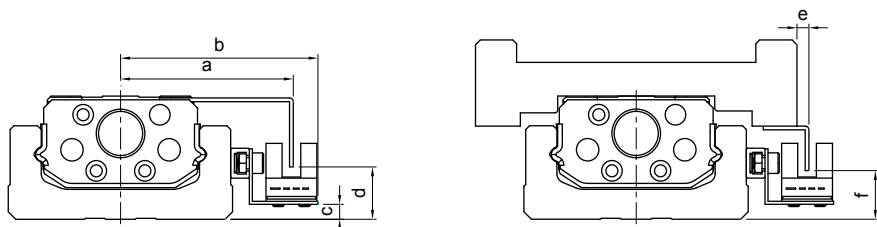
1-9 馬達座與馬達連接法蘭

■ 1-9-3 極限開關



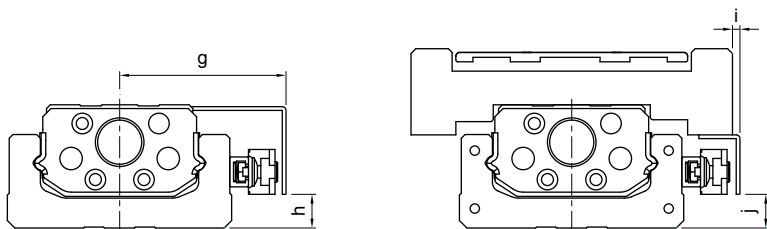
序號	公稱型號	a	b	c	d	e	f
S04	KP26	45.5	59	1	10	15	11
S05	KP33	51	63.8	4	14.5	8	13
S06	KP46	63.5	76.7	8	18	8	18

感應器 1 : Omron EE-SX671 *



序號	公稱型號	a	b	c	d	e	f
S07	KP26	41.3	48	1	10.5	10.2	11
S08	KP33	46.2	52.8	4	14	3.2	13
S09	KP46	59	65.7	8	18	3	18

感應器 2 : Omron EE-SX674 *



序號	公稱型號	g	h	i	j
S10	KP26	39.5	5.7	7	19.5
S11	KP33	44.5	9	2	9
S12	KP46	57	13	1	13

感應器 3 : SUNX GX-F12A *

序號	公稱型號	g	h	i	j
S13	KP26	39.5	5.7	7	19.5
S14	KP33	44.5	9	2	9
S15	KP46	57	13	1	13

感應器 4 : SUNX GX-F12A-P *

■ 1-9-4 極限軌道

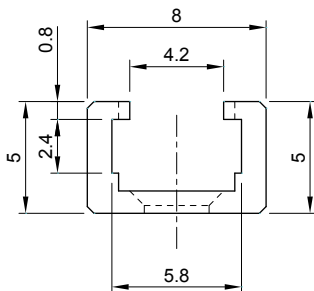


表 1.9.6 適用軌道對照表

序號	公稱型號
S01	KP26
S02	KP33
S03	KP46