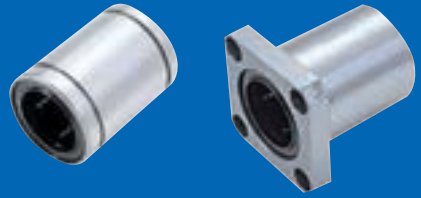


直線軸承

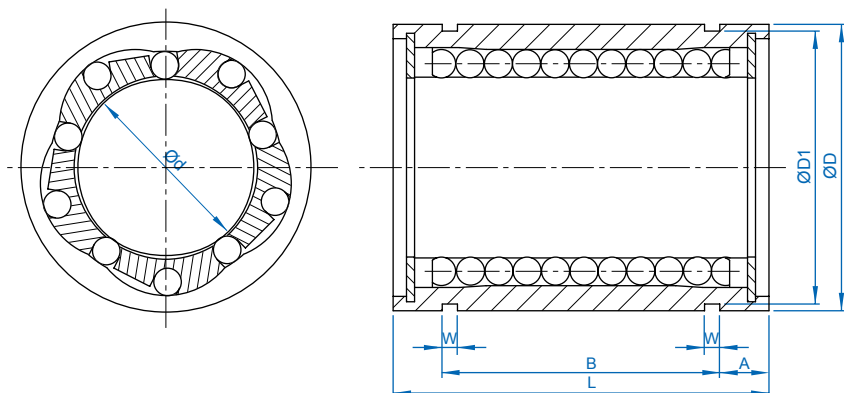


1-1 直線軸承的規格	F02
LM 系列規格尺寸表 (標準式)	F02
LM-L 系列規格尺寸表 (標準式加長)	F03
LF 系列規格尺寸表 (法蘭式)	F04
LF-L 系列規格尺寸表 (法蘭式加長型)	F05
LU / LP 系列 (鋁外座直線軸承式)	F06
SF / WV 系列 (心軸)	F07
SS 系列規格尺寸表 (心軸支撐座)	F08

直線軸承系列

1-1 直線軸承的規格

LM 系列規格尺寸表 (標準式)



單位 :mm

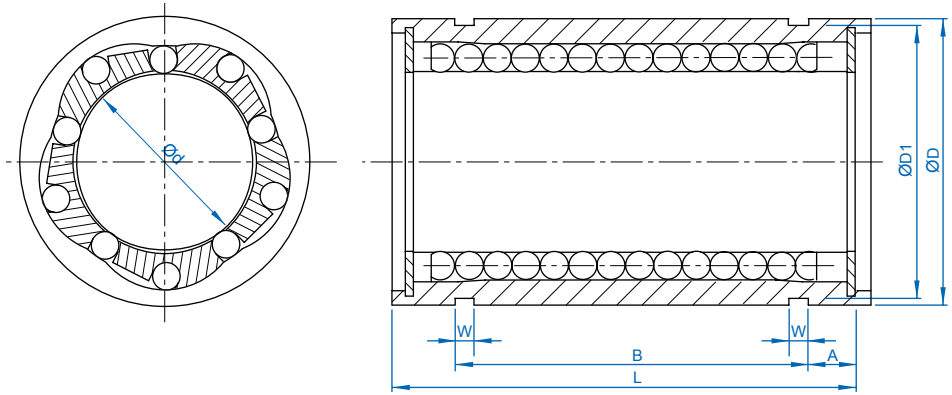
公稱型號	尺寸表									動額定 負荷 Ca (kgf)	靜額定 負荷 C0a (kgf)	重量 (g)
	d	D	D 公差	L	L 公差	W	D1	B	A			
LM-04UU	4	8	0 -0.011	12	0 -0.20	-	-	-	-	9	13	2
LM-06UU	6	12		19		1.1	11.5	13.5	2.75	21	27	8
LM-08UU	8	15		24		1.1	14.3	17.5	3.25	27	41	16
LM-10UU	10	19	0 -0.013	29		1.3	18	22	3.5	38	56	30
LM-12UU	12	21		30		1.3	20	23	3.5	42	61	31.5
LM-16UU	16	28		37		1.6	27	26.5	5.25	79	120	69
LM-20UU	20	32	0 -0.016	42		0 -0.30	1.6	30.5	30.5	5.75	88	140
LM-25UU	25	40		59	1.85		38	41	9	100	159	220
LM-30UU	30	45		64	1.85		43	44.5	9.75	159	279	250
LM-40UU	40	60	80	2.1	57		60.5	9.75	219	409	585	
LM-50UU	50	80	-0.019	100	2.6		76.5	74	13	389	808	1580

※UU —軸端油封。

F

直線軸承

LM-L 系列規格尺寸表 (標準式加長)



單位 :mm

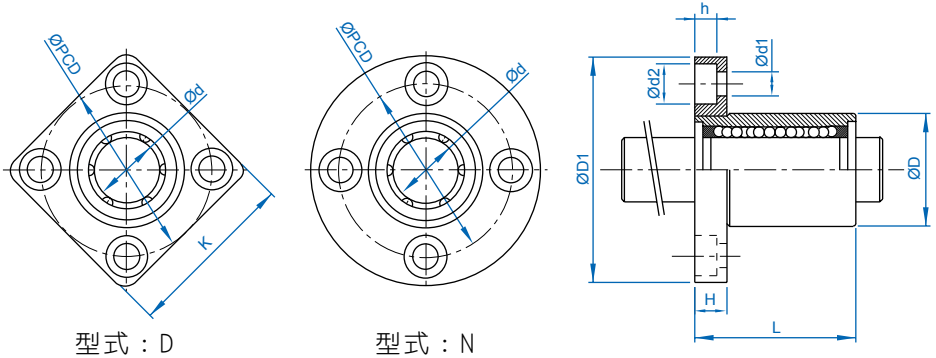
公稱型號	尺寸表									動額定 負荷 Ca (kgf)	靜額定 負荷 C0a (kgf)	重量 (g)
	d	D	D 公差	L	L 公差	W	D1	B	A			
LM-06LUU	6	12	0	35	0 -0.30	1.1	11.5	27	4	33	54	16
LM-08LUU	8	15	-0.013	45		1.1	14.3	35	5	44	80	31
LM-10LUU	10	19	0	55		1.3	18	44	5.5	60	112	62
LM-12LUU	12	21	-0.016	57		1.3	20	46	5.5	83	160	80
LM-16LUU	16	28	0	70		1.6	27	53	8.5	126	240	145
LM-20LUU	20	32	0	80		1.6	30.5	61	9.5	143	280	180
LM-25LUU	25	40	-0.019	112	0 -0.40	1.85	38	82	15	159	320	440
LM-30LUU	30	45	0	123		1.85	43	89	17	254	560	580
LM-40LUU	40	60	0	151		2.1	57	121	15	350	820	1170
LM-50LUU	50	80	-0.022	192		2.6	76.5	148	22	620	1622	3100

※UU 一軸端油封。

直線軸承系列

1-1 直線軸承的規格

LF 系列規格尺寸表 (法蘭式)



型式：D

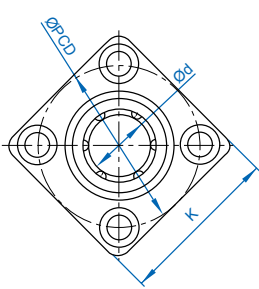
型式：N

單位：mm

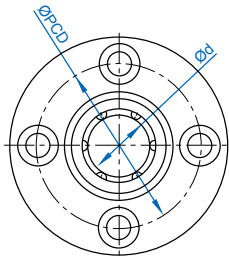
公稱型號	尺寸表												動額定 負荷 Ca (kgf)	靜額定 負荷 C0a (kgf)	重量 (g)
	d	D	D 公差	L	L 公差	D1	PCD	H	K	d1	d2	h			
LF-06UU	6	12	0	19	0 -0.20	28	20	5	22	3.5	6	3.1	21	27	8
LF-08UU	8	15	-0.011	24		32	24	5	25	3.5	6	3.1	28	40	16
LF-10UU	10	19	0 -0.013	29		40	29	6	30	4.5	7.5	4.1	38	56	30
LF-12UU	12	21		30		42	32	6	32	4.5	7.5	4.1	52	80	31.5
LF-16UU	16	28		37		48	38	6	37	4.5	7.5	4.1	79	120	69
LF-20UU	20	32	0 -0.016	42		54	43	8	42	5.5	9	5.1	90	140	87
LF-25UU	25	40		59	62	51	8	50	5.5	9	5.1	100	159	220	
LF-30UU	30	45		64	74	60	10	58	6.6	11	6.1	159	279	250	
LF-40UU	40	60	0	80	-0.30	96	78	13	75	9	14	8.1	218	409	585
LF-50UU	50	80	-0.019	100		116	98	13	92	9	14	8.1	389	808	1580

※UU 一軸端油封。

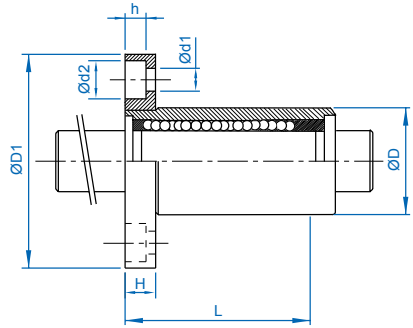
LF-L 系列規格尺寸表 (法蘭式加長型)



型式：D



型式：N



單位：mm

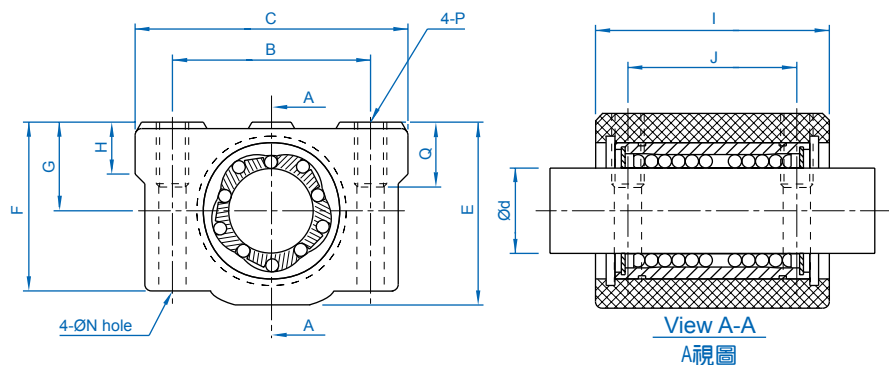
公稱型號	尺寸表											動額定 負荷 Ca (kgf)	靜額定 負荷 C0a (kgf)	重量 (g)		
	d	D	D 公差	L	L 公差	D1	PCD	H	K	d1	d2				h	
LF-06LUU	6	12	0	35	0	28	20	5	22	3.5	6	3.1	33	54	16	
LF-08LUU	8	15	-0.013	45		32	24	5	25	3.5	6	3.1	44	80	31	
LF-10LUU	10	19	0	55		40	29	6	30	4.5	7.5	4.1	60	112	62	
LF-12LUU	12	21		-0.016		57	42	32	6	32	4.5	7.5	4.1	83	160	80
LF-16LUU	16	28		70		48	38	6	37	4.5	7.5	4.1	126	240	145	
LF-20LUU	20	32	0	80	54	43	8	42	5.5	9	5.1	143	280	180		
LF-25LUU	25	40		-0.019	112	62	51	8	50	5.5	9	5.1	159	320	440	
LF-30LUU	30	45	0	123	74	60	10	58	6.6	11	6.1	254	560	580		
LF-40LUU	40	60		151	-0.40	96	78	13	75	9	14	8.1	350	820	1170	
LF-50LUU	50	80		-0.022	192	116	98	13	92	9	14	8.1	620	1622	3100	

※UU 一軸端油封。

直線軸承系列

1-1 直線軸承的規格

LU / LP 系列 (鋁外座直線軸承式)

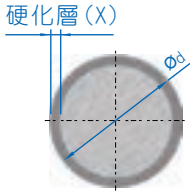


單位 : mm

公稱型號	尺寸表												動額定 負荷 Ca (kgf)	靜額定 負荷 C0a (kgf)	重量 (g)
	d	B	C	E	F	G ±0.02	H	I	J	N	P	Q			
LU-08UU LP-08	8	24	34	22	18	11	6	30	18	3.4	M4	8	28	40	52
LU-10UU LP-10	10	28	40	26	21	13	8	35	21	4.3	M5	12	38	56	92
LU-12UU LP-12	12	30.5	42	29	25	15	8	36	26	4.3	M5	12	52	80	102
LU-16UU LP-16	16	36	50	38.5	32.5	19	9	44	34	4.3	M5	12	79	120	200
LU-20UU LP-20	20	40	54	41	35	21	11	50	40	5.2	M6	12	90	140	255
LU-25UU LP-25	25	54	76	51.5	42	26	12	67	50	7	M8	18	100	160	600
LU-30UU LP-30	30	58	78	59.5	49	30	15	72	58	7	M8	18	160	280	735
LU-40UU LP-40	40	80	102	78	62	40	20	90	60	8.7	M10	25	220	410	1590
LU-50UU LP-50	50	100	122	102	80	52	25	110	80	8.7	M10	25	390	810	3340

※LP 不含直線軸承。

SF / WV 系列 (心軸)

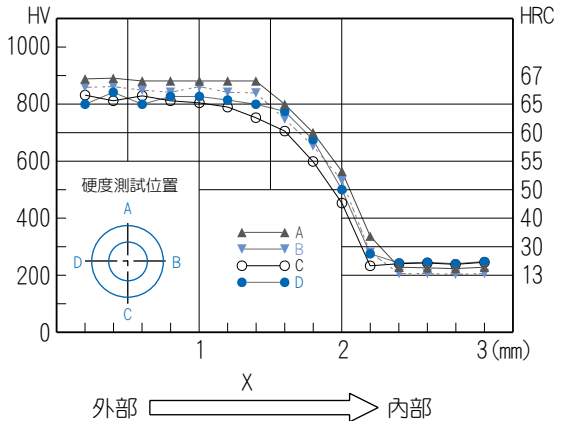


材質：S55C/SUJ2

硬度：HRC 60 Up

表面粗度：Ra 0.15 - 0.35 μm

真直度：approx. 0.1mm/m



單位：mm

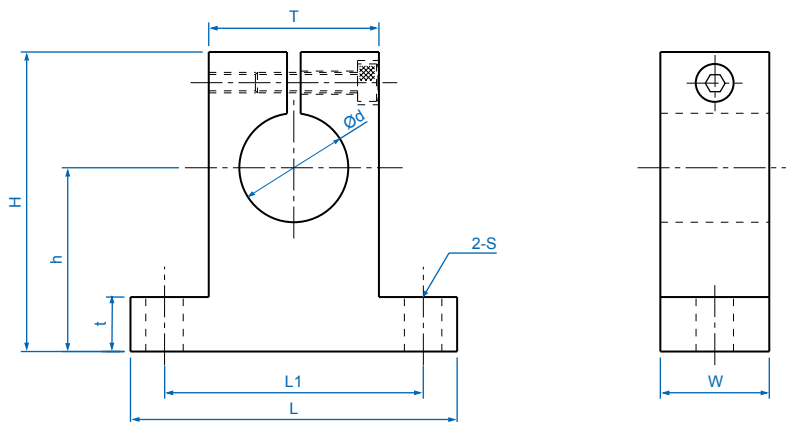
公稱型號	d	硬化深度 (X)
SF-04 *	4	1.0
SF-06 *	6	1.0
SF-08 *	8	1.0
SF-10 *	10	1.0
SF-12 *	12	1.6
SF-16 *	16	1.6
SF-20 *	20	2.2
SF-25 *	25	2.2
SF-30 *	30	2.2
SF-32 *	32	2.2
SF-40 *	40	3.5
SF-50 *	50	3.5

※ 有標注 ★ 記號者可製作鍍鉻心軸 (型號：WV)。

直線軸承系列

1-1 直線軸承的規格

SS 系列規格尺寸表 (心軸支撐座)



單位 : mm

公稱型號	尺寸表									重量 (g)
	d	h	L	W	H	t	T	L1	S	
SS-04	4	20	42	14	32.8	6	18	32	5.5	24
SS-06	6	20	42	14	32.8	6	18	32	5.5	24
SS-08	8	20	42	14	32.8	6	18	32	5.5	24
SS-10	10	20	42	14	32.8	6	18	32	5.5	24
SS-12	12	23	42	14	37.5	6	20	32	5.5	30
SS-16	16	27	48	16	44	8	25	38	5.5	40
SS-20	20	31	60	20	51	10	30	45	6.6	70
SS-25	25	35	70	24	60	12	38	56	6.6	130
SS-30	30	42	84	28	70	12	44	64	9	180
SS-40	40	60	114	36	96	15	60	90	11	420
SS-50	50	70	126	40	120	18	74	100	14	750

F

直線軸承

螺桿支撐座



1-1 螺桿支撐座的種類.....	G02
1-2 螺桿支撐座的安裝步驟.....	G04
1-3 螺桿支撐座的規格.....	G06
BK 系列 (螺桿支撐座固定端).....	G06
BF 系列 (螺桿支撐座支持端).....	G10
EK 系列 (螺桿支撐座固定端).....	G12
EF 系列 (螺桿支撐座支持端).....	G16
FK 系列 (螺桿支撐座固定端).....	G18
FF 系列 (螺桿支撐座支持端).....	G22

螺桿支撐座

1-1 螺桿支撐座的種類

BK/EK/FK/BF/EF/FF

固定端

方型 -BK 型



方型 -EK 型



法蘭型 -FK 型



表面處理：染黑

支持端

方型 -BF 型



方型 -EF 型



法蘭型 -FF 型



表面處理：染黑

G

螺桿支撐座

表 1.1.1 螺桿支撐座之種類及適用之滾珠螺桿

固定端 / 適用型號			支持端 / 適用型號			適用滾珠螺桿之軸外徑
法蘭型	方型		法蘭型	方型		
-	EK-6	-	FF-6	EF-6	-	Ø4,Ø6
FK-8	EK-8	-	FF-8	EF-8	-	Ø8,Ø10,Ø12
FK-10	EK-10	BK-10	FF-10	EF-10	BF-10	Ø12,Ø14,Ø15
FK-12	EK-12	BK-12	FF-12	EF-12	BF-12	Ø14,Ø15,Ø16
FK-15	EK-15	BK-15	FF-15	EF-15	BF-15	Ø18,Ø20
-	-	BK-17	-	-	BF-17	Ø20,Ø25
FK-20	EK-20	BK-20	FF-20	EF-20	BF-20	Ø25,Ø28
FK-25	EK-25	BK-25	FF-25	EF-25	BF-25	Ø32,Ø36
FK-30	-	BK-30	FF-30	-	BF-30	Ø36,Ø40
-	-	BK-35	-	-	BF-35	Ø40,Ø45,Ø50
-	-	BK-40	-	-	BF-40	Ø50,Ø55

表 1.1.2 特性表

固定端 / 斜角滾珠軸承				支持端 / 深溝滾珠軸承			
螺桿支撐座型號	軸承型號	軸向		螺桿支撐座型號	軸承型號	徑向	
		基本動額定負荷	剛性			基本動額定負荷	基本靜額定負荷
EK-6	706ATYDF	273	2.9	EF-6, FF-6	606ZZ	231	88
EK-8, FK-8	708ATYDF	450	5.4	EF-8, FF-8	606ZZ	231	88
BK-10, EK-10, FK-10	7000ATYDF	620	9.6	BF-10, EF-10, FF-10	608ZZ	335	142
BK-12, EK-12, FK-12	7001ATYDF	679	10.6	BF-12, EF-12, FF-12	6000ZZ	465	200
BK-15, EK-15, FK-15	7002ATYDF	775	11.5	BF-15, EF-15, FF-15	6002ZZ	570	289
BK-17	7203ATYDF	1397	12.7	BF-17	6203ZZ	979	469
BK-20	7004ATYDF	1295	14.2	BF-20	6004ZZ	958	515
EK-20, FK-20	7204ATYDF	1820	15.8	EF-20, FF-20	6204ZZ	1300	702
BK-25, EK-25, FK-25	7205ATYDF	2060	19.4	BF-25, EF-25, FF-25	6205ZZ	1430	800
BK-30, FK-30	7206ATYDF	2856	19.8	BF-30, FF-30	6206ZZ	1989	1152
BK-35	7207ATYDF	3794	26.0	BF-35	6207ZZ	2621	1560
BK-40	7208ATYDF	4498	27.5	BF-40	6208ZZ	2968	1815

※ 當滾珠螺桿之軸外徑為 Ø6 時，且組裝使用 EK06 或 EF06，必須為研磨等級。

螺桿支撐座

1-2 螺桿支撐座的安裝步驟

■ 1-1 安裝順序

- (1) 固定端螺桿支撐座與螺桿組合。
※ 螺桿支撐座零件為一體，請勿分解。
※ 滾珠螺桿在組合時需注意螺桿支撐座的軸承與軸徑尺寸的配合。
- (2) 固定端螺桿支撐座與間隔環放入螺桿後，用所附的螺帽鎖緊，再將六角止付螺絲固定，在固定前，先將內附的銅片置入螺帽中固定。
※ 在特殊的條件下，如有問題，請與本公司聯絡。
- (3) 支持端螺桿支撐座，將軸承放入螺桿內，並以 C 型扣環固定。

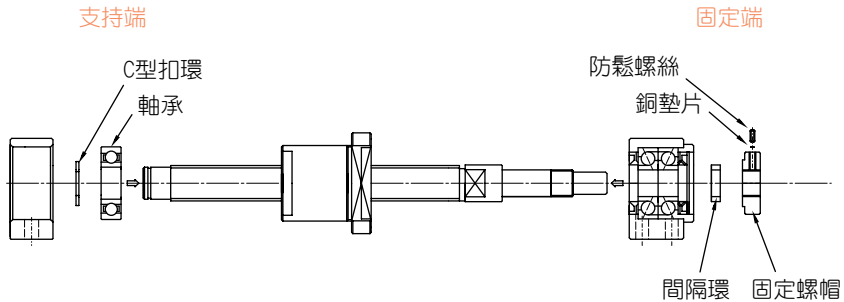


圖 1.1.1

■ 1-2 與台位滑台的固定

- (1) 滾珠螺桿與定位滑台的台面稍微固定 (假固定)。
- (2) 將固定端與螺桿尾端軸承組合。
- (3) 確認滑台導引面 (滑軌) 與滾珠螺桿之間的平行度，將固定端及支持端鎖緊固定。
- (4) 將滑台推移至行程兩端，以確認滾珠螺桿的順暢性，再將螺桿與滑台鎖緊固定。

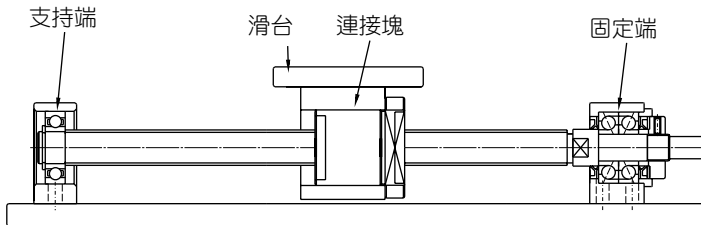


圖 1.2.1

■ 1-3 確認精度

- (1) 測量螺桿支撐座的固定端 (滾珠螺桿軸端的振幅) 以及螺桿支撐座的支持端 (軸方向的背隙)

測定軸方向之背隙

測定軸端之振幅

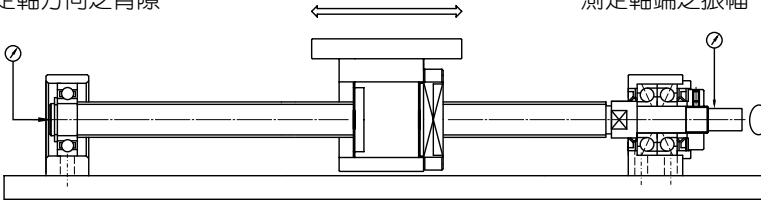


圖 1.3.1

■ 1-4 馬達的連結

- (1) 馬達座的確實連結。
- (2) 馬達座及滾珠螺桿與聯軸器的安裝 (注意安裝時的精度)。
- (3) 安裝後的馬達運轉測試。

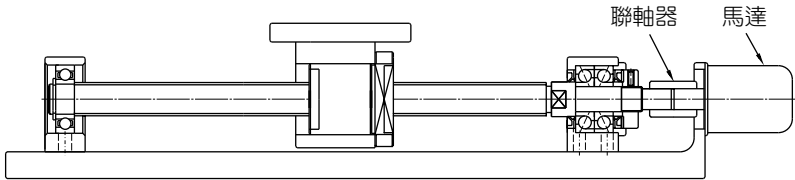
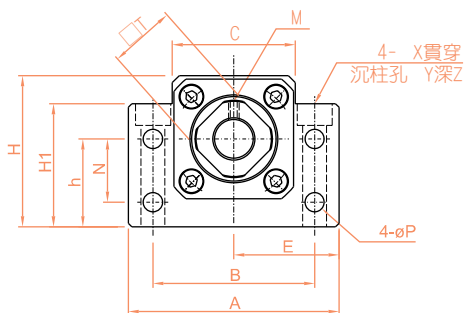


圖 1.4.1

螺桿支撐座

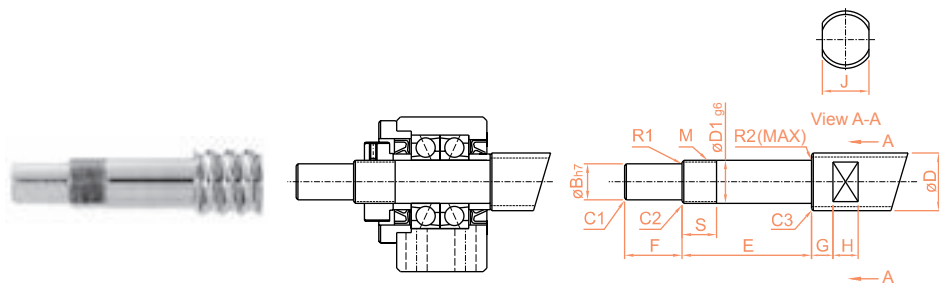
1-3 螺桿支撐座的規格

BK 系列 (螺桿支撐座固定端)

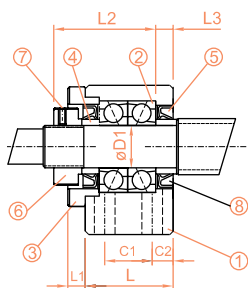


公稱型號	軸徑 D1	A	B	C	C1	C2	E	H1	h	H
							±0.02		±0.02	
BK-10	10	60	46	34	13	6	30	32.5	22	39
BK-12	12	60	46	34	13	6	30	32.5	25	43
BK-15	15	70	54	40	15	6	35	38	28	48
BK-17	17	86	68	50	19	8	43	55	39	64
BK-20	20	88	70	52	19	8	44	50	34	60

軸端加工尺寸



公稱型號	適用軸桿外徑 D	D1	B	E	F	M
BK-10	Ø12,Ø14,Ø15	10	8	39	15	M10×1
BK-12	Ø14,Ø15,Ø16,Ø18	12	10	39	15	M12×1
BK-15	Ø18,Ø20	15	12	40	20	M15×1
BK-17	Ø20,Ø25	17	15	53	23	M17×1
BK-20	Ø25,Ø28	20	17	53	25	M20×1

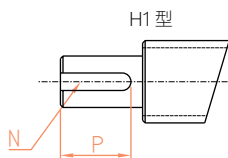


編號	名稱	個數
1	軸承座	1PCS
2	軸承	1SET
3	壓蓋	1PCS
4	間隔環	2PCS
5	油封	2PCS
6	固定螺帽	1PCS
7	防鬆螺絲 (附銅墊片)	1PCS

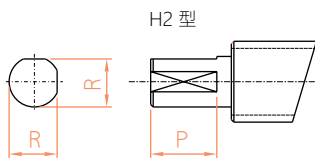
單位 :mm

L	L1	L2	L3	T	P	N	M	X	Y	Z	軸承型號
25	5	29	5	16	5.5	15	M3	6.6	11	5	7000ATYDFC8P5
25	5	29	5	19	5.5	18	M3	6.6	11	1.5	7001ATYDFC8P5
27	6	32	6	22	5.5	18	M3	6.6	11	6.5	7002ATYDFC8P5
35	9	44	7	24	6.6	28	M4	9	14	8.5	7203ATYDFC8P5
35	8	43	8	30	6.6	22	M4	9	14	8.5	7004ATYDFC8P5

軸徑尺寸容許差



H1 型



H2 型

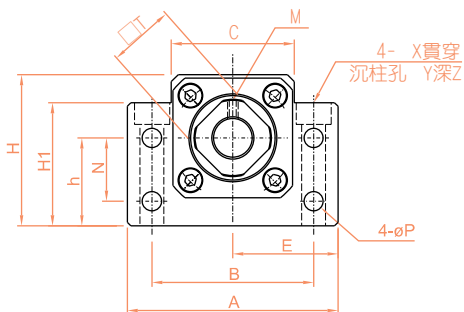
尺寸區分 (mm)		unit ^h _{0.001}
以上	以下	h
6	10	-2 -15
10	18	-3 -18
18	24	-3 -21

S	J	G	H	倒角			圓角半徑		鍵槽 (寬× 深×長)	H1		H2		型號 BK 型
				C1	C2	C3	R1	R2		P	R	P		
16	10	5	7	0.5	0.5	0.5	0.3	0.6	2×1.2	11	7.5	11	BK-10	
14	13	6	8	0.5	0.5	0.5	0.3	0.6	3×1.8	12	9.5	12	BK-12	
12	16	6	9	0.5	0.5	0.5	0.3	0.6	4×2.5	16	11.3	16	BK-15	
17	18	7	10	0.5	0.5	0.5	0.3	0.6	5×3.0	21	14.3	21	BK-17	
15	21	8	11	0.5	0.5	0.5	0.5	0.6	5×3.0	21	16	21	BK-20	

螺桿支撐座

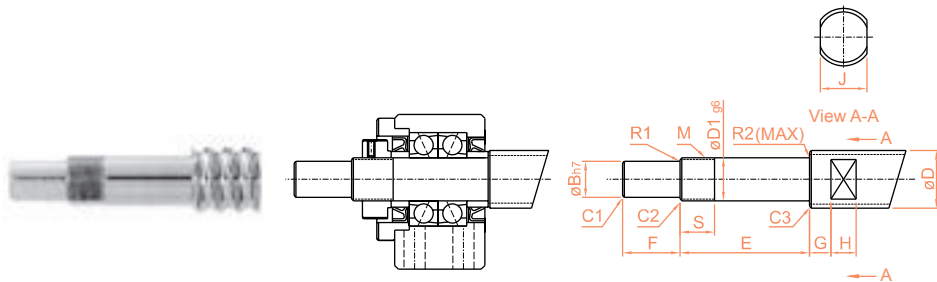
1-3 螺桿支撐座的規格

BK 系列 (螺桿支撐座固定端)

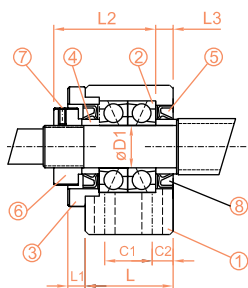


公稱型號	D1	A	B	C	C1	C2	E	H1	h	H
							±0.02		±0.02	
BK-25	25	106	85	64	22	10	53	70	48	80
BK-30	30	128	102	76	23	11	64	78	51	89
BK-35	35	140	114	88	26	12	70	79	52	96
BK-40	40	160	130	100	33	14	80	90	60	110

軸端加工尺寸



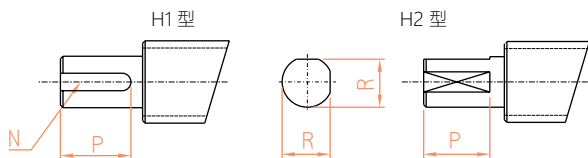
選用型號	適用軸桿外徑 D	D1	B	E	F	M
BK-25	Ø32,Ø36	25	20	65	30	M25×1.5
BK-30	Ø36,Ø40	30	25	72	38	M30×1.5
BK-35	Ø40,Ø45,Ø50	35	30	83	45	M35×1.5
BK-40	Ø50,Ø55	40	35	98	50	M40×1.5



編號	名稱	個數
1	軸承座	1PCS
2	軸承	1SET
3	壓蓋	1PCS
4	間隔環	2PCS
5	油封	2PCS
6	固定螺帽	1PCS
7	防鬆螺絲 (附銅墊片)	1PCS

單位 : mm

L	L1	L2	L3	T	P	N	M	X	Y	Z	軸承型號
42	12	54	9	35	9	33	M5	11	17.5	11	7205ATYDFC8P5
45	14	61	9	40	11	33	M6	14	20	13	7206ATYDFC8P5
50	14	67	12	50	11	35	M8	14	20	13	7207ATYDFC8P5
61	18	76	15	50	14	37	M8	18	26	17.5	7208ATYDFC8P5



軸徑尺寸容許差

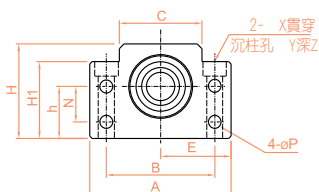
尺寸區分 (mm)		unit $\frac{h}{0.001}$
以上	以下	h
18	30	-3 -21
30	50	-4 -25

S	J	G	H	倒角			圓角半徑		H1			H2		型號 BK 型
				C1	C2	C3	R1	R2	鍵槽 (寬× 深×長)	P	R	P		
18	27	10	13	0.5	0.7	1.0	0.5	0.6	6×3.5	25	19	25	BK-25	
25	32	10	15	0.5	0.7	1.0	0.5	1.0	8×4.0	32	23.5	32	BK-30	
28	36	12	15	0.5	1.0	1.0	0.5	1.0	8×4.0	40	28.5	40	BK-35	
35	41	14	19	0.5	1.0	1.0	0.5	1.0	10×5.0	45	33	45	BK-40	

螺桿支撐座

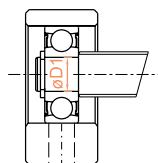
1-3 螺桿支撐座的規格

BF 系列 (螺桿支撐座支持端)

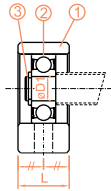


公稱型號	軸徑 D1	A	B	C	E	H1	h	H
					±0.02		±0.02	
BF-10	8	60	46	34	30	32.5	22	39
BF-12	10	60	46	34	30	32.5	25	43
BF-15	15	70	54	40	35	38	28	48
BF-17	17	86	68	50	43	55	39	64
BF-20	20	88	70	52	44	50	34	60
BF-25	25	106	85	64	53	70	48	80
BF-30	30	128	102	76	64	78	51	89
BF-35	35	140	114	88	70	79	52	96
BF-40	40	160	130	100	80	90	60	110

軸端加工尺寸



選用型號	適用軸桿外徑 D	D1	E
BF-10	Ø12, Ø14, Ø15	8	10
BF-12	Ø14, Ø15, Ø16	10	11
BF-15	Ø18, Ø20	15	13
BF-17	Ø20, Ø25	17	16
BF-20	Ø25, Ø28	20	16
BF-25	Ø32, Ø36	25	20
BF-30	Ø36, Ø40	30	21
BF-35	Ø40, Ø45, Ø50	35	22
BF-40	Ø50, Ø55	40	23

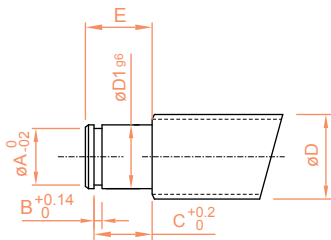


編號	名稱	個數
1	軸承座	1PCS
2	軸承	1PCS
3	C型扣環	1PCS

單位 :mm

L	N	P	X	Y	Z	C型扣環	軸承型號
20	15	5.5	6.6	11	5	C8	608ZZ
20	18	5.5	6.6	11	1.5	C10	6000ZZ
20	18	5.5	6.6	11	6.5	C15	6002ZZ
23	28	6.6	9	14	8.5	C17	6203ZZ
26	22	6.6	9	14	8.5	C20	6004ZZ
30	33	9	11	17.5	11	C25	6205ZZ
32	33	11	14	20	13	C30	6206ZZ
32	35	11	14	20	13	C35	6207ZZ
37	37	14	18	26	17.5	C40	6208ZZ

軸徑尺寸容許差



尺寸區分 (mm)		unit $\frac{h}{0.001}$
以上	以下	h
6	10	-2 -15
10	18	-3 -18
18	30	-3 -21
30	50	-4 -25

C型扣環			型號 BF型
A	B	C	
7.6	0.9	7.9	BF-10
9.6	1.15	9.15	BF-12
14.3	1.15	10.15	BF-15
16.2	1.15	13.15	BF-17
19.0	1.35	13.35	BF-20
23.9	1.35	16.35	BF-25
28.6	1.75	17.75	BF-30
33.0	1.75	18.75	BF-35
38.0	1.95	19.95	BF-40

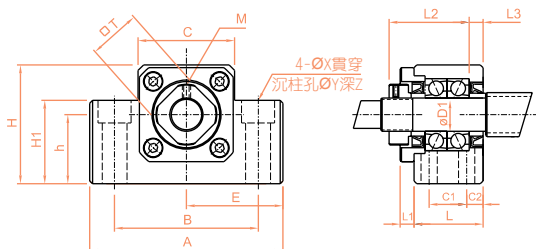
G

螺桿支撐座

螺桿支撐座

1-3 螺桿支撐座的規格

EK 系列 (螺桿支撐座固定端)

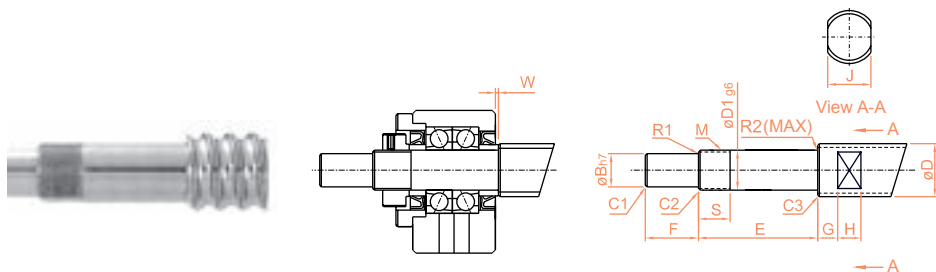


G

螺桿支撐座

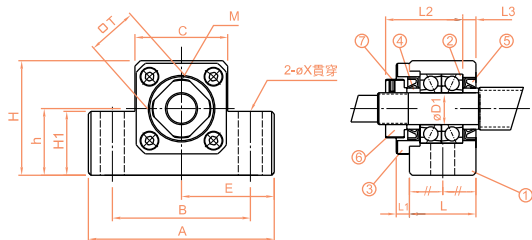
公稱型號	軸徑 D1	A	B	C	E	H1	h
					±0.02		±0.02
EK-6	6	42	30	18	21	20	13
EK-8	8	52	38	25	26	26	17
EK-10	10	70	52	36	35	24	25
EK-12	12	70	52	36	35	24	25
EK-15	15	80	60	41	40	25	30

軸端加工尺寸



選用型號	Diameter	D1	B	E	F	M
EK-6	Ø6,Ø8	6	4	30	8	M6×0.75
EK-8	Ø10,Ø12	8	6	35	9	M8×1
EK-10	Ø12,Ø14,Ø15	10	8	36	15	M10×1
EK-12	Ø14,Ø15,Ø16	12	10	36	15	M12×1
EK-15	Ø18,Ø20	15	12	49	20	M15×1

※ 當滾珠螺桿之軸外徑為 Ø6 時，且組裝使用 EK06 或 EF06，必須為研磨等級。



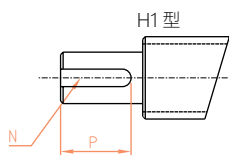
EK10-15

編號	名稱	個數
1	軸承座	1PCS
2	軸承	1SET
3	壓蓋	1PCS
4	間隔環	2PCS
5	油封	2PCS
6	固定螺帽	1PCS
7	防鬆螺絲 (附銅墊片)	1PCS

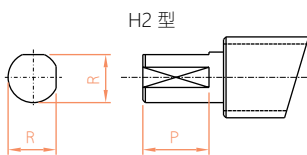
單位 :mm

H	L	L1	L2	L3	M	X	Y	Z	T	軸承型號
25	20	5.5	22	3.5	M3	5.5	9.5	11	12	706ATYDFC7P5
32	23	7	26	4	M3	6.6	11	12	14	708ATYDFC8P5
43	24	6	29.5	6	M3	9	-	-	16	7000ATYDFC8P5
43	24	6	29.5	6	M3	9	-	-	19	7001ATYDFC8P5
49	25	6	36	5	M3	11	-	-	22	7002ATYDFC8P5

軸徑尺寸容許差



H1 型



H2 型

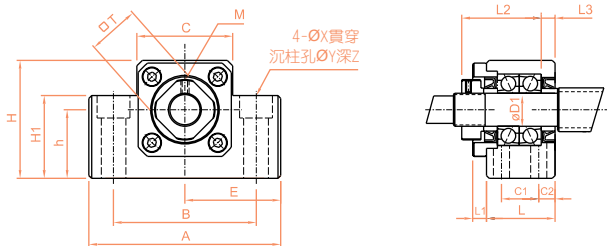
尺寸區分 (mm)		unit ^h _{0.001}
以上	以下	h
6	10	-2 -15
10	18	-3 -18
18	24	-3 -21

S	J	G	H	倒角			圓角半徑		H1 Keyway(W×D×L)		H2		W	型號 EK 型
				C1	C2	C3	R1	R2	N	P	R	P		
10	5	4	4	0.3	0.3	0.3	0.3	0.6	-	-	3.7	6	1.5	EK-6
10	8	5	5	0.3	0.3	0.3	0.3	0.6	-	-	5.6	7	1.5	EK-8
11	10	5	7	0.5	0.5	0.5	0.3	0.6	2×1.2	11	7.5	11	-0.5	EK-10
11	13	6	8	0.5	0.5	0.5	0.3	0.6	3×1.8	12	9.5	12	-0.5	EK-12
13	16	6	9	0.5	0.5	0.5	0.3	0.6	4×2.5	16	11.3	16	5.0	EK-15

螺桿支撐座

1-3 螺桿支撐座的規格

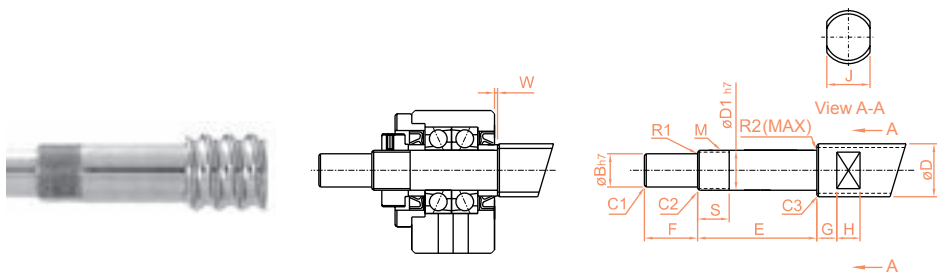
EK 系列 (螺桿支撐座固定端)



EK-20S

選用型號	D1	A	B	C	E	H1	h
					±0.02		±0.02
EK-20	20	95	75	56	47.5	25	30
EK-25	25	105	85	66	52.5	25	35

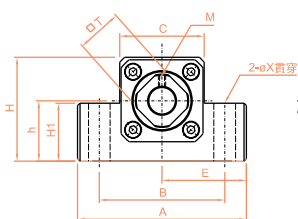
軸端加工尺寸



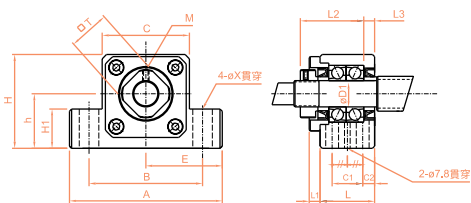
選用型號	適用軸桿外徑 D	D1	B	E	F	M
EK-20	Ø25, Ø28, Ø32	20	17	64	25	M20×1
EK-25	Ø32, Ø36	25	20	65	30	M25×1.5

G

螺桿支撐座



EK-20

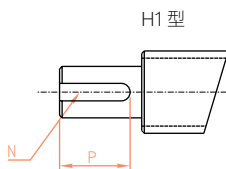


EK-25

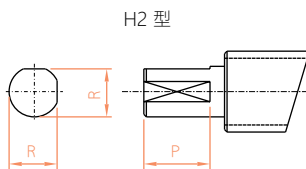
單位 :mm

C2	C1	H	L	L1	L2	L3	M	X	Y	Z	T	軸承型號
-	-	58	42	10	50	10	M4	11	-	-	30	7204ATYDFC8P5
9	30	68	48	13	60	14	M5	11	-	-	35	7205ATYDFC8P5

軸徑尺寸容許差



H1 型



H2 型

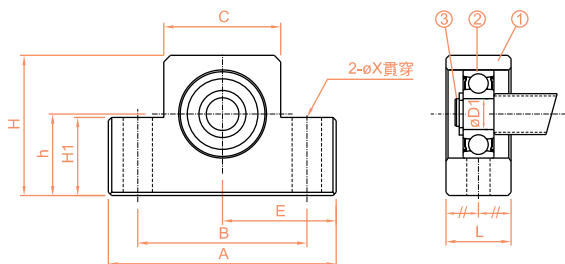
尺寸區分 (mm)		unit $\frac{h}{0.001}$
以上	以下	h
6	10	-2 -15
10	18	-3 -18
18	24	-3 -21

S	J	G	H	倒角			圓角半徑		H1 鍵槽 (寬 × 深 × 長)		H2		W	型號 EK 型
				C1	C2	C3	R1	R2	N	P	R	P		
17	21	8	11	0.5	0.5	0.5	0.5	0.6	5×3.0	21	16	21	1.0	EK-20
18	27	10	13	0.5	0.7	1.0	0.5	0.6	6×3.5	25	19	25	1.0	EK-25

螺桿支撐座

1-3 螺桿支撐座的規格

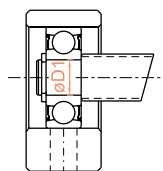
EF 系列 (螺桿支撐座支持端)



EF10-15 ; EF20-25

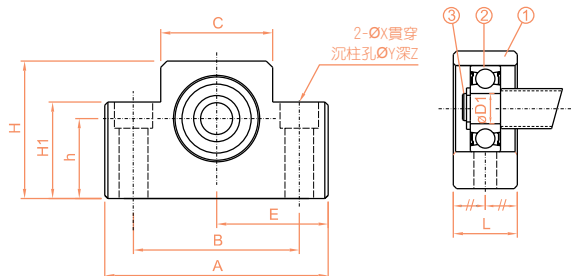
公稱型號	軸徑 D1	A	B	C	E	H1	h
					±0.02		±0.02
EF-6	6	42	30	18	21	20	13
EF-8	6	52	38	25	26	26	17
EF-10	8	70	52	36	35	24	25
EF-12	10	70	52	36	35	24	25
EF-15	15	80	60	41	40	25	30
EF-20	20	95	75	56	47.5	25	30
EF-25	25	105	85	66	52.5	25	35

軸端加工尺寸



選用型號	適用軸桿外徑 D	D1	E
EF-6	Ø6, Ø8	6	9
EF-8	Ø10, Ø12	6	9
EF-10	Ø12, Ø14, Ø15	8	10
EF-12	Ø14, Ø15, Ø16	10	11
EF-15	Ø18, Ø20	15	13
EF-20	Ø25, Ø28	20	19
EF-25	Ø32, Ø36	25	20

※ 當滾珠螺桿之軸外徑為 Ø6 時，且組裝使用 EK06 或 EF06，必須為研磨等級。



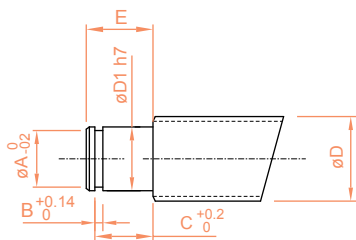
EF6-8

編號	名稱	個數
1	軸承座	1PCS
2	軸承	1PCS
3	C 型扣環	1PCS

Unit : mm

H	L	X	Y	Z	C 型扣環	軸承型號
25	12	5.5	9.5	11	C6	606ZZ
32	14	6.6	11	12	C6	606ZZ
43	20	9	-	-	C8	608ZZ
43	20	9	-	-	C10	6000ZZ
49	20	9	-	-	C15	6002ZZ
58	26	11	-	-	C20	6204ZZ
68	30	-	11	-	C25	6205ZZ

軸徑尺寸容許差



尺寸區分 (mm)		unit $\frac{h}{0.001}$
以上	以下	h
6	10	-2 -15
10	18	-3 -18
18	24	-3 -21

C 型扣環			型號 EF 型
A	B	C	
5.7	0.8	6.8	EF-6
5.7	0.8	6.8	EF-8
7.6	0.9	7.9	EF-10
9.6	1.15	9.15	EF-12
14.3	1.15	10.15	EF-15
19	1.35	15.35	EF-20
23.9	1.35	16.35	EF-25

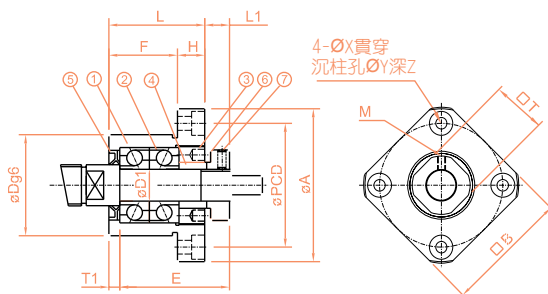
螺桿支撐座

1-3 螺桿支撐座的規格

FK 系列 (螺桿支撐座固定端)

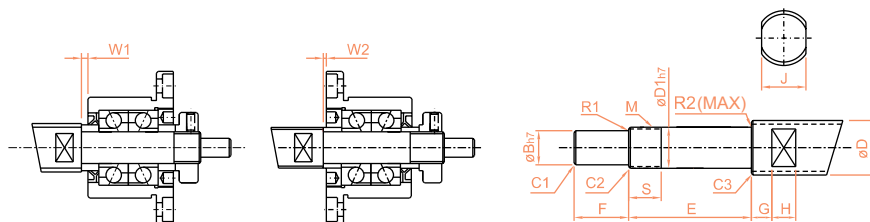


方法 A



公稱型號	軸徑 D1	A	F	L	E	Dg6	H	PCD
FK-6	6	35	13	20	22	22	7	28
FK-8	8	43	14	23	26	28	9	35

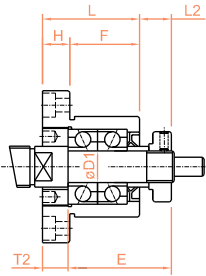
軸端加工尺寸



選用型號	適用軸桿外徑 D	D1	B	E	F	M
FK-6	Ø8, Ø10	6	4	30	8	M6x0.75
FK-8	Ø10, Ø12	8	6	35	9	M8x1

G

螺桿支撐座



D	g6
22	-0.007 -0.020
28	-0.007 -0.020

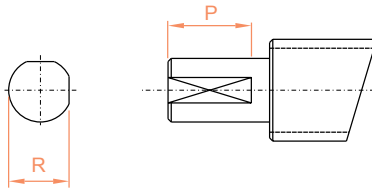
編號	名稱	個數
1	軸承座	1PCS
2	軸承	1SET
3	壓蓋	1PCS
4	間隔環	2PCS
5	油封	2PCS
6	固定螺帽	1PCS
7	防鬆螺絲 (附銅墊片)	1PCS

方法 B

單位 :mm

M	B	L1	T1	L2	T2	X	Y	Z	T	軸承型號
M3	28	5.5	3.5	6.5	4.5	2.9	5.5	3.5	12	706ATYDFC8P5
M3	35	7	4	8	5	3.4	6.5	4	14	708ATYDFC8P5

H1型



軸徑尺寸容許差

尺寸區分 (mm)		unit ^h _{0.001}
以上	以下	h
6	10	-2 -15

S	倒角			圓角半徑		H1		W1	W2	型號 FK型
	C1	C2	C3	R1	R2	R	P			
12	0.3	0.3	0.3	0.3	0.6	3.7	6	1.5	0.5	FK-6
15	0.5	0.5	0.5	0.3	0.6	5.6	7	1.5	0.5	FK-8

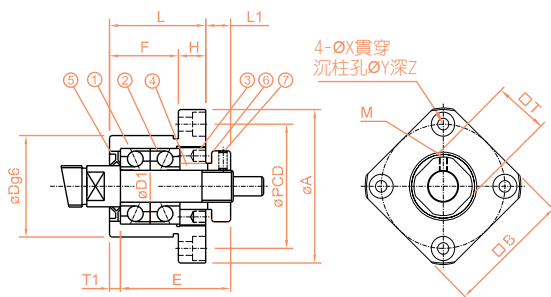
螺桿支撐座

1-3 螺桿支撐座的規格

FK 系列 (螺桿支撐座固定端)



方法 B



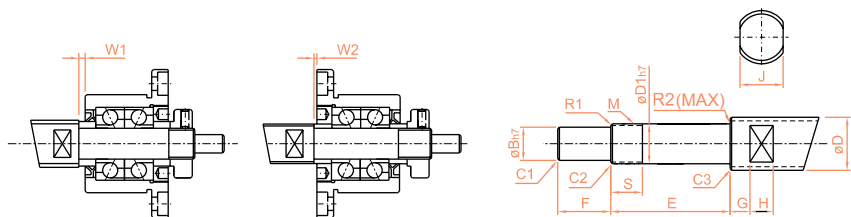
方法 A

公稱型號	D1	A	F	L	E	Dg6	H	PCD
FK-10	10	52	17	27	29.5	34	10	42
FK-12	12	54	17	27	29.5	36	10	44
FK-15	15	63	17	32	36	40	15	50
FK-20	20	85	30	52	50	57	22	70
FK-25	25	98	30	57	60	63	27	80
FK-30	30	117	32	62	61	75	30	95

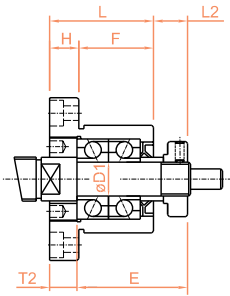
軸端加工尺寸

H1 型

H2 型



選用型號	適用軸桿外徑 D	D1	B	E	F	M
FK-10	Ø12, Ø14, Ø15	10	8	36	15	M10×1
FK-12	Ø14, Ø15, Ø16	12	10	36	15	M12×1
FK-15	Ø18, Ø20	15	12	49	20	M15×1
FK-20	Ø25, Ø28	20	17	64	25	M20×1
FK-25	Ø32, Ø36	25	20	76	30	M25×1.5
FK-30	Ø40, Ø50	30	25	72	38	M30×1.5



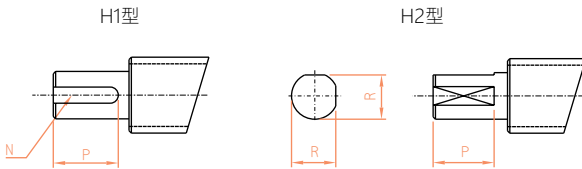
方法 B

D	g6	編號	名稱	個數
34	-0.009 -0.025	1	軸承座	1PCS
36	-0.009 -0.025	2	軸承	1SET
40	-0.009 -0.025	3	壓蓋	1PCS
57	-0.010 -0.029	4	間隔環	2PCS
63	-0.010 -0.029	5	油封	2PCS
75	-0.010 -0.029	6	固定螺帽	1PCS
		7	防鬆螺絲 (附銅墊片)	1PCS

單位 :mm

M	B	L1	T1	L2	T2	X	Y	Z	T	軸承型號
M3	42	7.5	5	8.5	6	4.5	8	4	16	7000ATYDFC8P5
M3	44	7.5	5	8.5	6	4.5	8	4	19	7001ATYDFC8P5
M3	52	10	6	12	8	5.5	9.5	6	22	7002ATYDFC8P5
M4	68	8	10	12	14	6.6	11	10	30	7204ATYDFC8P5
M5	79	13	10	20	17	9	15	13	35	7205ATYDFC8P5
M6	93	14	12	17	18	11	17.5	15	40	7206ATYDFC8P5

軸徑尺寸容許差



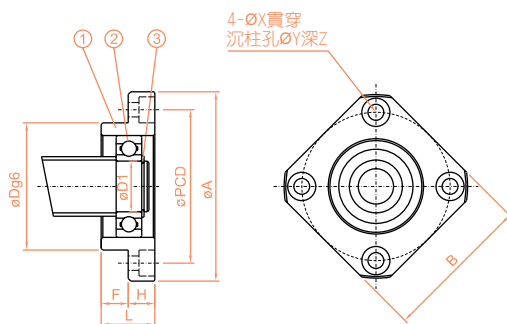
尺寸區分 (mm)		unit ^h _{0.001}
以上	以下	h
6	10	-2 -15
10	18	-3 -18
18	30	-3 -21

S	J	G	H	倒角			圓角半徑		H1		H2		W1	W2	型號 FK 型
				C1	C2	C3	R1	R2	N	P	R	P			
11	10	5	7	0.5	0.5	0.5	0.3	0.6	2×1.2	11	7.5	11	0.5	0.5	FK-10
11	13	6	8	0.5	0.5	0.5	0.3	0.6	3×1.8	12	9.5	12	0.5	0.5	FK-12
13	16	6	9	0.5	0.5	0.5	0.3	0.6	4×2.5	16	11.6	16	4	2	FK-15
17	21	8	11	0.5	0.5	0.5	0.5	0.6	5×3.0	21	16	21	1	-3	FK-20
20	27	10	13	0.5	0.5	0.5	0.5	0.6	6×3.5	25	19	25	5	-2	FK-25
25	32	10	15	0.5	0.5	0.5	0.5	0.6	8×4	32	23.5	32	-3	-6	FK-30

螺桿支撐座

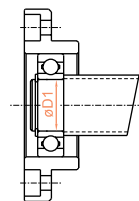
1-3 螺桿支撐座的規格

FF 系列 (螺桿支撐座支持端)



公稱型號	D1	L	H	F	Dg6	A
FF-6	6	10	6	4	22	36
FF-10	8	12	7	5	28	43
FF-12	10	15	7	8	34	52
FF-15	15	17	9	8	40	63
FF-20	20	20	11	9	57	85
FF-25	25	24	14	10	63	98
FF-30	30	27	18	9	75	117

軸端加工尺寸



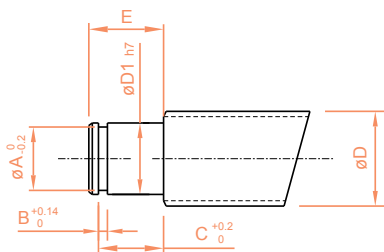
選用型號	適用軸桿外徑 D	D1	E
FF-6	$\phi 10, \phi 12$	6	9
FF-10	$\phi 12, \phi 14, \phi 15$	8	10
FF-12	$\phi 14, \phi 15, \phi 16$	10	11
FF-15	$\phi 18, \phi 20$	15	13
FF-20	$\phi 25, \phi 28$	20	19
FF-25	$\phi 32, \phi 36$	25	20
FF-30	$\phi 40, \phi 50$	30	21

D	g6
22	-0.007 -0.020
28	-0.007 -0.020
34	-0.009 -0.025
40	-0.009 -0.025
57	-0.010 -0.029
63	-0.010 -0.029
75	-0.010 -0.029

編號	名稱	個數
1	軸承座	1PCS
2	軸承	1PCS
3	C 型扣環	1PCS

單位 :mm

PCD	B	X	Y	Z	C 型扣環	軸承型號
28	28	3.4	6.5	4	C6	606ZZ
35	35	3.4	6.5	4	C8	608ZZ
42	42	4.5	8	4	C10	6000ZZ
50	52	5.5	9.5	5.5	C15	6002ZZ
70	68	6.6	11	6.5	C20	6204ZZ
80	79	9	14	8.5	C25	6205ZZ
95	93	11	17.5	11	C30	6206ZZ



軸徑尺寸容許差

尺寸區分 (mm)		unit ^h _{0.001}
以上	以下	h
6	10	-2 -15
10	18	-3 -18
18	30	-3 -21

C 型扣環			型號 FF 型
A	B	C	
5.7	0.8	6.8	FF-6
7.6	0.9	7.9	FF-10
9.6	1.15	9.15	FF-12
14.3	1.15	10.15	FF-15
19	1.35	15.35	FF-20
23.9	1.35	16.35	FF-25
28.6	1.75	17.75	FF-30

Memo...



G

螺桿支撐座

聯軸器

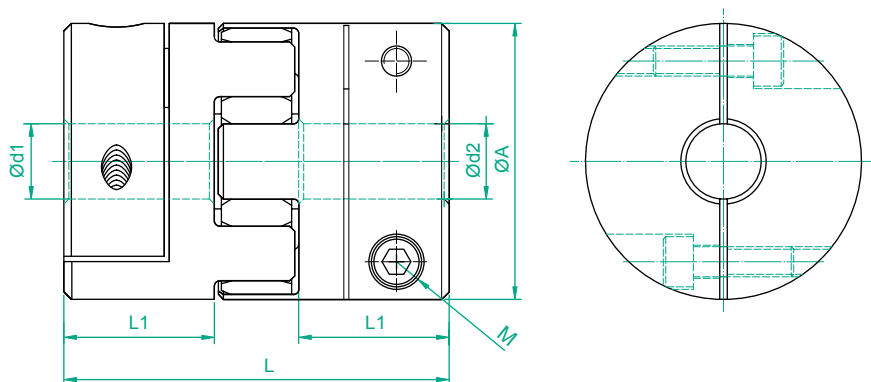


1-1 可撓性聯軸器.....	H02
SRJ 可撓性聯軸器規格表.....	H02
性能.....	H03

可撓性聯軸器

1-1 可撓性聯軸器

SRJ 可撓性聯軸器規格表



單位 :mm

公稱型號	A	L	L1	最大孔徑 dmax	標準孔徑 (H8)d1xd2		M
					d1	d2	
SRJ-20C	20	30	10	8	5,6,6.35,7,8		M2.5
SRJ-30C	30	35	11	14	6,6.35,8,9,9.5,10,11,12,14		M4
SRJ-40C	40	66	25	20	10,11,12,14,15,16,18,19,20		M5
SRJ-55C	55	78	30	25	15,16,18,19,20,22,24,25		M6
SRJ-65C	65	90	35	35	15,16,18,19,20,22,24,25,28,30,32,35		M8

※ 規格代號：SRJ-AC-d1xd2。

※ 材質：鋁合金。

※ 緩衝材：工程塑膠。

性能



H
可撓性聯軸器

公稱型號	一般扭力 (N · m)	最大扭力 (N · m)	最高回轉數 (min ⁻¹)	靜態扭轉剛性 (N · m/rad)	動態扭轉剛性 (N · m/rad)
SRJ-20C	5	10	15200	51.0	151
SRJ-30C	12.5	25	10200	170.9	505
SRJ-40C	17	34	7600	857.5	2571
SRJ-55C	60	120	5600	2060	6163
SRJ-65C	160	320	4700	3430	10291

公稱型號	重量 (g)		最大瞬間慣性矩 J (kg·m ²)		容許偏心 (mm)	容許偏角 (°)	容許軸向位 差 (mm)
	單一	彈性環	單一	彈性環			
SRJ-20C	8.5	1.7	0.46×10 ⁻³	0.073×10 ⁻³	0.10	1.0	0.8
SRJ-30C	18	4.2	2.5×10 ⁻³	0.45×10 ⁻³	0.15	1.0	1
SRJ-40C	64	6.5	20.1×10 ⁻³	1.44×10 ⁻³	0.15	1.0	1.2
SRJ-55C	130	17.4	50.5×10 ⁻³	7.3×10 ⁻³	0.2	1.0	1.4
SRJ-65C	250	28.6	200.1×10 ⁻³	16.3×10 ⁻³	0.2	1.0	1.5