

リニアガイド



1-1 リニアガイドの利点.....	A02
1-2 リニアガイドの選択手順.....	A05
1-3 リニアガイドの荷重および寿命.....	A06
1-4 摩擦.....	A13
1-5 作業荷重.....	A14
1-6 等価係数および荷重.....	A20
1-7 平均荷重の計算.....	A28
1-8 計算例.....	A32
1-9 精度設計.....	A40
1-10 予圧および剛性.....	A42
1-11 リニアガイドの設置.....	A44
1-11-1 基準線の表示.....	A44
1-11-2 基準軸の表示.....	A45
1-11-3 パッドジョイントレールの場合.....	A46
1-11-4 取り付け方法.....	A47
1-11-5 リニアガイドの共通固定方法.....	A48
1-11-6 リニアガイドの取り付け.....	A49
1-12 潤滑.....	A56
1-13 リニアガイドの使用上の注意事項.....	A57
2-1 TBI MOTION リニアガイドのタイプ.....	A58
2-2 TR 標準リニアガイド / SR スマートリニアガイド.....	A59
2-2-3 TR / SR タイプ.....	A60
2-2-4 TR / SR シリーズ非互換タイプの公称モデルコード.....	A61
2-2-5 TR / SR シリーズ互換タイプの公称モデルコード.....	A62
2-3 レールの標準および最大長さ.....	A80
2-4 レールタイプ.....	A81
2-5 精度等級.....	A82
2-6 予圧の選択.....	A84
2-7 グリースニップルの位置.....	A85
2-8 グリースニップルのタイプ.....	A86
2-9 強力防塵 / 自己潤滑リニアガイド.....	A88
2-10 防塵 / 付属品.....	A93
2-11 摩擦.....	A98
2-12 取り付け面の許容誤差.....	A99
3-1 TH ミニチュア リニアガイド.....	A100
4-1 ミニチュア リニアガイドーワイドレール.....	A109
5-1 リニアガイド付属品適用テーブル / 組合せテーブル.....	A136

リニアガイドで使用される技術

1-1 リニアガイドの利点

■ 1-1-1 高い位置決め精度

リニアガイドは、移動するときの摩擦（回転摩擦）が小さいため、荷重を移動させるための駆動力が小さくなります。摩擦により生成される熱も極めて少なくなります。また、従来のガイドに比べて、軌道の接触面の摩擦も大幅に低減されます。リニアガイドは、高い位置決め精度、走り精度、低摩擦を維持することができます。

■ 1-1-2 高い剛性

リニアガイドのレールおよびブロックの設計は、すべての方向に十分な剛性荷重を必要とされる、全4方向における等しい定格リードを特徴とします。更に、大きな設置誤差を吸収できる自己整列機能を備えており、設置を容易にします。また、十分な予圧により、剛性を増加させることができます。

■ 1-1-3 容易な保守

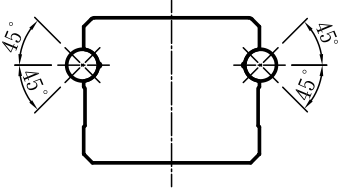
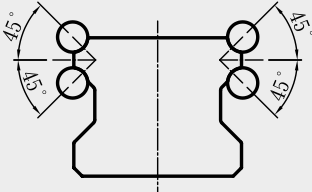
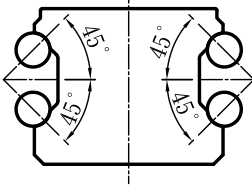
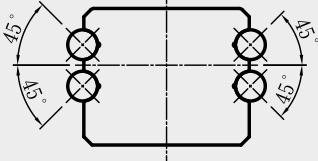
従来のガイドシステムは、運行するレール面に対してきさげ仕上げを行う動作があります。時間の経過と共に、きさげ仕上げを再度しなければなりません、時間の浪費や極めて高い費用が発生します。しかし、リニアガイドの可換性により、マシンは、機器の交換または保守後直ちに通常機能を再開することができます。

■ 1-1-4 高速

リニアガイドのブロック、レールやボールは、回転ポイントにより接触するため、摩擦係数は極めて小さくなり、発熱が抑えられます。結果、マシンを駆動するために必要な電力は、非常に小さくなります。必要とされる駆動力と消費電力が小さくなることにより、リニアガイドは高速動作時でも、従来のガイドより良好に動作します。

■ 1-1-5 クリアランスなしで高性能

表 1.1.1

ガイドの図	特性および機能
	<ul style="list-style-type: none"> ● 2 条列ボール ● ゴシック 4 点 45° ~ 45° で接触 ● ボールおよびスレッドの接触点の変更不要です。 ● 高安定剛性 ● 2 条列の設計により、4 方向に等しい荷重を実現します
	<ul style="list-style-type: none"> ● 4 条列ボール ● 円弧 2 点 45° ~ 45° で接触 (DF 構造) ● 4 条列の構造により、4 方向に等しい荷重と高剛性を実現します ● 自己整列機能により、設置誤差を吸収できます
	<ul style="list-style-type: none"> ● 4 条列ボール ● 円弧 2 点 45° ~ 45° で接触 (DB 構造) ● 4 条列の構造により、4 方向に等しい荷重と高剛性を実現します ● 低摩擦的抗および高動作流畅性
	<ul style="list-style-type: none"> ● 4 条列ボール ● ゴシック 2 点 45° ~ 45° 接触・軽予圧・2 点接触 ● ゴシック 2 点 45° ~ 45° 接触・重予圧・4 点接触 ● トルクの剛性は、従来の DB 構造より良くなります

リニアガイドで使用される技術

1-1 リニアガイドの利点

比較表

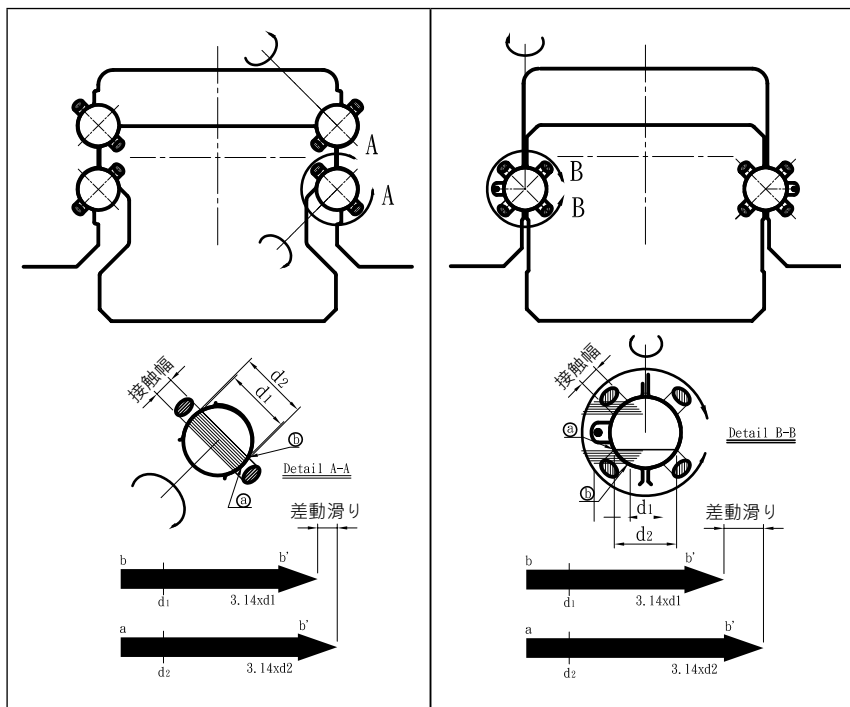


図 1.1.14 条列円弧 2 点の構造設計

図 1.1.2 2 条列ゴシック 4 点の構造設計

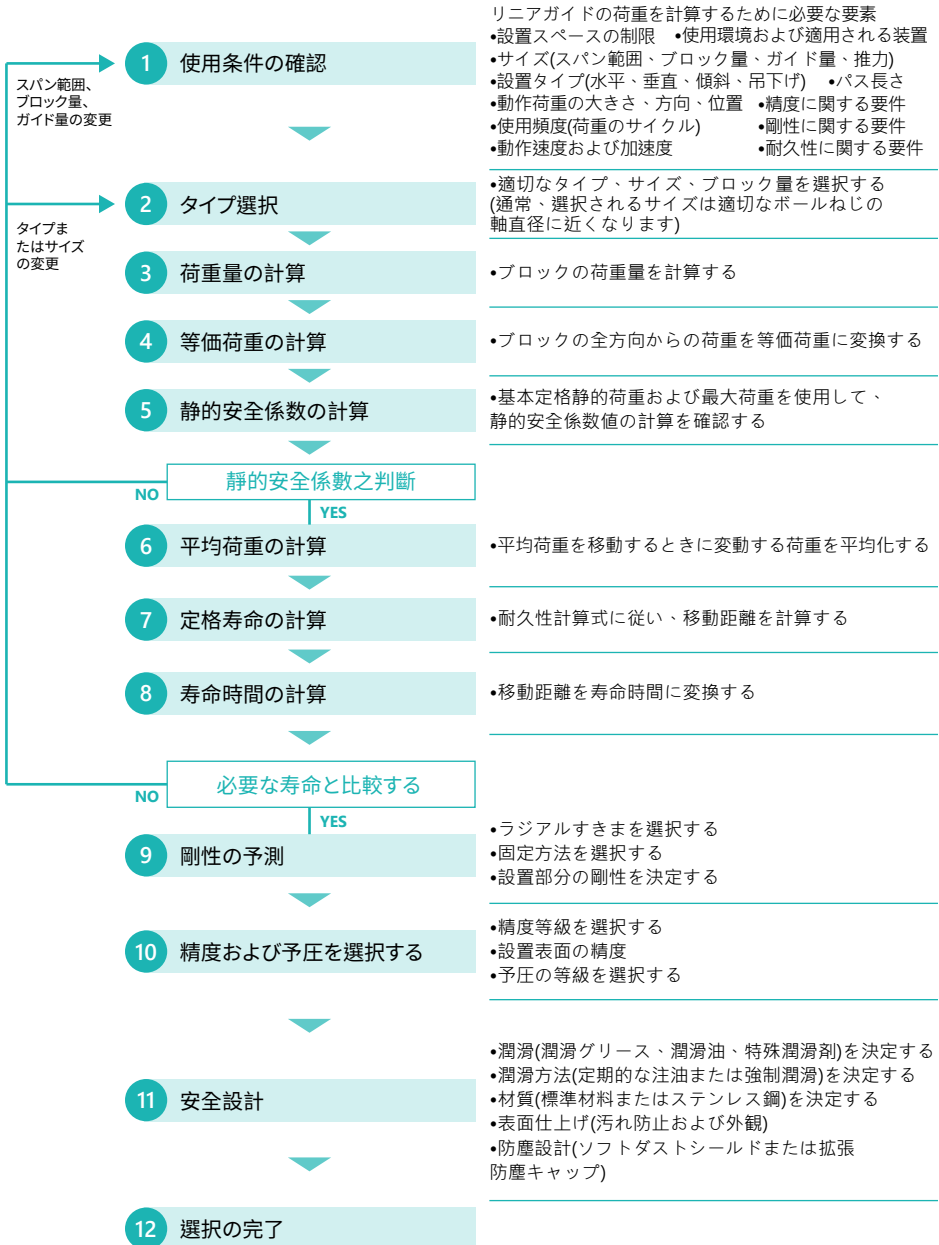
上図に示す通り、ボールが1回回転するとき、内円の周囲 (πd_1) と外円の周囲 (πd_2) 間の滑りによってのみ差が生じます。(この滑りは、差動滑りと呼ばれます。)2つの間の差異が大きくなると、ボールは同時に滑り、摩擦係数が10倍大きくなり、摩擦力が大幅に増大します。予圧または作業荷重がある状態で動作するときでも、ボールが荷重方向上の2点で接触し、 d_1 および d_2 の差異が小さくなるので、差動滑りが小さくなります。これにより、良好な回転と高効率性につながります。

A

リニアガイド

1-2 リニアガイドの選択手順

■ 1-2-1 リニアガイド選択手順のフローチャート



リニアガイドで使用される技術

1-3 リニアガイドの荷重および寿命

リニアモーションシステムのサービス条件に最適なモデルを決定するときは、モデルの荷重運搬能力と寿命を検討する必要があります。荷重運搬能力を検討するために、基本静的荷重定格 (C_0) に基づいて計算された静的安全係数を把握する必要があります。寿命は、定格寿命に対する基本動的荷重定格を計算することで、確認できます。これらのデータに基づき、当社は、選択したモデルがお客様の要件を満たすかどうかを判断できます。

リニアモーションの寿命とは、軌道上で繰り返される応力および回転エレメントにより引き起こされる材料の回転疲労の結果による剥離 (金属表面のうろこ状小片の剥離) が発生するまでの、リニアモーションシステムが移動する総動作距離を指します。

基本荷重定格 (C_0) : リニアモーションシステムには、2つの基本荷重定格 (静的許容制限を設定する基本静的荷重定格 (C_0) と基本動的荷重定格 (C)) があります。

■ 1-3-1 基本静的荷重定格 (C_0) の定義

停止中または動作中であるかどうかにかかわらず、リニアモーションシステムが、過度な荷重または大きな衝撃を受けた場合、ボールとボール溝の接触面に部分的に永久変形が発生します。永久変形、特定の制限を超えると、リニアモーションシステムのスムーズな動きが妨げられます。

基本静的荷重定格とは、与えられた方向における、最も大きい応力下での接触領域において、転動体と転動面の永久変形量の総和が転動体直径の $1/10000$ になったときの静荷重と定義されます。リニアモーションシステムでは、基本静的荷重定格は、ラジアル荷重として定義されます。したがって、基本静的荷重定格は、静的許容荷重に関する制限を提供します。

■ 1-3-2 基本許容静的モーメント (M_x 、 M_y 、 M_z)

リニアガイドに、軌道およびボールをボールの直径の $10,000$ 分の 1 を超える恒久的な変形を生じる力が加わった場合、そのモーメントは、スライドにより許可される基本静的モーメントと呼ばれます。3軸 x 、 y 、 z 上の M_x 、 M_y 、 M_z の値を図 1.3.1 に示します：

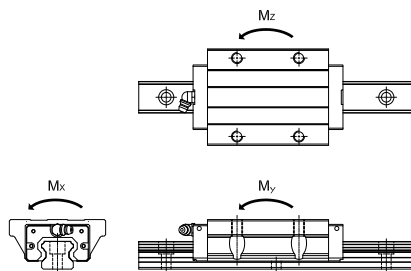


図 1.3.1

■ 1-3-3 静的安全係数 f_s

$$f_s = \frac{C_0}{P} \text{ or } \frac{M_0}{M}$$

f_s : 静的安全係数
 C_0 : 基本静的荷重定格 (kg)
 M_0 : 許容静的モーメント (kg-mm)
 P : 実際作用荷重 (kg)
 M : モーメント荷重 (kg-mm)

リニアモーションシステムは、停止中または動作中の振動および衝撃、あるいは、始動および停止による慣性のため、予期せぬ外力を受ける可能性があります。したがって、これらのような動作荷重に対する静的安全係数を考慮する必要があります。静的安全係数 (f_s) とは、リニアモーションシステムにかかる荷重に対する荷重運搬能力【基本静的荷重定格 (C_0)】の比を示します。上側の公式に示す通り：

リニアガイドにかかる荷重を計算するには、事前に、静的安全係数の計算に必要な平均荷重を取得する必要があります。頻繁に始動および停止するシステムでは、マシン荷重により、または、吊下げ荷重による大きなモーメント運動により、期待されるよりも大きな荷重が発生する可能性があります。下表に、静的安全係数のデータ値を示します。

表 1.3.1 静的安全係数 f_s

使用されたマシン	荷重条件	f_s の下限
一般産業 マシン	振動 または 衝撃なし	1.0-1.3
	振動 および 衝撃あり	2.0-3.0
工作機械	振動 または 衝撃なし	1.0-1.5
	振動 および 衝撃あり	2.5-7.0

ラジアル荷重大きい場合	$\frac{f_h \cdot f_t \cdot f_c \cdot C_0}{P_R} \geq f_s$
逆ラジアル荷重大きい場合	$\frac{f_h \cdot f_t \cdot f_c \cdot C_{0L}}{P_L} \geq f_s$
横方向荷重大きい場合	$\frac{f_h \cdot f_t \cdot f_c \cdot C_{0T}}{P_T} \geq f_s$

f_s : 静的安全係数
 C_0 : 基本静的荷重定格 (ラジアル) (kg)
 C_{0L} : 基本静的荷重定格 (逆ラジアル) (kg)
 C_{0T} : 基本静的荷重定格 (横方向) (kg)
 P_R : 計算荷重 (ラジアル) (kg)
 P_L : 計算荷重 (逆ラジアル) (kg)
 P_T : 計算荷重 (横方向) (kg)
 f_h : 硬度係数 (図 1.3.2)
 f_t : 温度係数 (図 1.3.3)
 f_c : 接触係数 (表 1.3.2)

リニアガイドで使用される技術

1-3 リニアガイドの荷重および寿命

■ 1-3-4 定格寿命 (L)

同じグループで製造され、同じ条件が適用された製品でも、リニアモーションシステムの耐久性は、異なる場合があります。したがって、以下に定義される定格寿命が、リニアモーションシステムの寿命を決定するために使用されます。定格寿命 (L) は、同じ条件が適用されるとき、剥離なく動作できるグループ内の同じリニアガイドの総動作距離の 90% として定義されます。基本動的荷重定格は、リニアモーションシステムが、荷重下で動作しているときに、寿命を計算するために使用されます。

■ 1-3-5 基本動的荷重定格 (C)

基本動的荷重定格 (C) は、リニアガイドのグループが、同じ条件下で動作しているときの任意の方向で、任意の大きさを持つ荷重として定義されます。転動体がボールであるとき、リニアモーションシステムの定格寿命は 50 km です。更に、転動体がローラーであるとき、定格寿命は 100 km です。

■ 1-3-6 寿命計算

リニアモーションシステムの定格寿命 (L) は、次の等式を使用して、基本動的荷重定格 (C) と負担荷重 (Pc) から取得することができます。

ボール付リニアモーションシステムの場合：

$$L = \left(\frac{f_h \cdot f_t \cdot f_c}{f_w} \cdot \frac{C}{P_c} \right)^3 \cdot 50$$

ローラー付リニアモーションシステムの場合：

$$L = \left(\frac{f_h \cdot f_t \cdot f_c}{f_w} \cdot \frac{C}{P_c} \right)^{\frac{10}{3}} \cdot 100$$

寿命の計算

リニアガイドの寿命は、次の式を使用して、取得することができます：

$$L = \left(\frac{f_h \cdot f_t \cdot f_c}{f_w} \cdot \frac{C}{P_c} \right)^3 \cdot 50 \text{ km}$$

(同じ条件下で動作するリニアガイドのグループの少なくとも90%が移動できる総距離)

C: 基本動的荷重定格 (kg)
 P_c: 計算荷重の値 (kg)
 f_h: 硬度係数 (参見図 1.3.2)
 f_t: 温度係数 (参見図 1.3.3)
 f_c: 接触係数 (参见表 1.3.2)
 f_w: 荷重係数 (参见表 1.3.3)

(定格寿命(L)は、この式を使って取得されたなら、ストローク長と往復サイクル数が一定である場合、リニアガイドの寿命は、次の式を使って、計算することができます)

$$L_h = \frac{L \cdot 10^6}{2 \cdot l_s \cdot N_1 \cdot 60}$$

L_h: 寿命時間 (h)
 l_s: ストローク長さ (mm)
 N₁: 毎分当たりの往復サイクル数 (min⁻¹)

【f_h: 硬度係数】

リニアガイドの最適な荷重-ベアリング能力を達成するために、伝動面硬度は、58 ~ 62 HRC である必要があります。この範囲を下回る硬度では、基本動的荷重定格および基本静的荷重定格が減少します。したがって、定格には、対応する硬度係数 (f_h) を乗する必要があります。リニアガイドに十分な硬度がある場合、特に指定されない限り、f_h=1.0 です

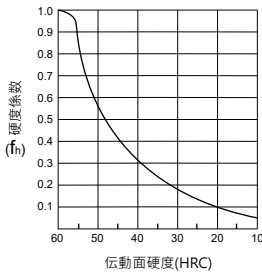


図 1.3.2 硬度係数 (f_h)

【f_t: 温度係数】

100°C を超える環境温度で使用されるリニアガイドの場合、以下の図から選択される環境温度に対応する温度係数を考慮する必要があります。更に、選択されるリニアガイド自身が、高温仕様に対応するモデルである必要があります。

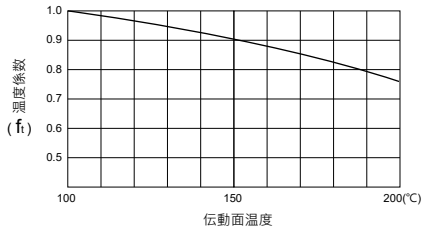


図 1.3.3 温度係数 (f_t)

※80°C を超える環境温度で使用する場合、シール、エンドキャップ、ボールケージを高温仕様に対応するものに交換する必要があります。

リニアガイドで使用される技術

1-3 リニアガイドの荷重および寿命

【 f_c : 接触係数】

複数のブロックを相互に重ねて使用する場合、モーターメントおよび取り付け表面の精度が動作に影響を与え、平均化された荷重分散の達成が困難になります。リニアガイドブロックを相互に重ねて使用する場合は、基本荷重定格 (C) および (C_0) 以下の表から選択される接触係数を乗じてください。

表 1.3.2 接触係数 (f_c)

使用されるブロック数	接触係数 (f_c)
通常使用の場合	1
2	0.81
3	0.72
4	0.66
5	0.61
6以上	0.6

※ 大規模システムのように、非均一荷重分散が予想される場合は、接触係数の使用を検討してください。

※ 複数のブロックを使用する場合、各ブロック間の間隔は $L/2$ 以下としてください (L はブロック本体の長さを指します)。対応する接触係数については、表 1.3.2 を参照してください。

【 f_w : 荷重係数】

一般的に、往復運動をするマシンは、動作中に振動および衝撃を引き起こしやすく、高速動作中に発生する振動の大きさ、および、通常使用時に繰り返される始動および停止中の衝撃を判定することは特に困難です。したがって、速度および振動の影響が重大であると推定される場合は、以下の表から選択される荷重係数により、基本動的荷重定格 (C) を分割してください。

表 1.3.3 荷重係数 (f_w)

振動および衝撃	速度 (V)	f_w
微	超低速 $V \leq 0.25$ m/s	1~1.2
小	低速 $0.25 < V \leq 1$ m/s	1.2~1.5
中	多少 $1 < V \leq 2$ m/s	1.5~2
大	高速 $V > 2$ m/s	2~3.5

計算例:

応用例: マシン中心 ・ ブロックモデル番号: TRH30FE

(基本静的荷重 $C_0 = 9004$ kg、基本動的荷重 $C = 4791$ kg) ・ 計算荷重 $P_c = 266.5$ kg ・ 移動により寿命を計算する式は次の通りです:

$$L = \left(\frac{f_h \cdot f_t \cdot f_c}{f_w} \cdot \frac{C}{P_c} \right)^3 \cdot 50 \text{ km}$$

この応用例では、1ブロックのみを使用するので、 $f_c = 1$ とします
速度は $0.25 \sim 1$ m/s の範囲で超高速ではないと仮定しているので、 $f_w = 1.5$ とします
動作環境の温度は 100°C 未満です。温度係数 $f_t = 1$ です
軌道の硬度は HRC 58~62 です。したがって、硬度 $f_h = 1$ です

したがって $L = 86,112$ km です

上記の全データを用いて、このリニアガイドの移動による寿命は $L = 86,112$ km です

時間を使用して寿命を計算するには:

移動距離 $L_s = 3000$ mm を仮定します

毎分当たりの回数 (後退および前進) $N_1 = 4 \text{ min}^{-1}$

移動による寿命は $86,112$ km です。移動距離は 3 m (3000 mm) であるため、各後退および前進は 6 m です。

後退および前進の総回数は、 $86,112 \times 1000 / 6 = 14,352,000$ となります

時間を使用する寿命は、 $14,352,000 / 4 = 3,588,000$ 分 = $59,800$ 時間となります

上記の全データを用いて、このリニアガイドの時間による定格寿命は $H = 59,800$ 時間です

■ 1-3-7 寿命時間の換算 L_h

寿命時間は、速度および往復回数を使用して、寿命距離から計算できます。

$$L_h = \left(\frac{L \cdot 10^3}{V_e \cdot 60} \right) = \frac{\left(\frac{C}{P} \right)^3 \cdot 50 \cdot 10^3}{V_e \cdot 60} \cdot \text{hr}$$

L_h : 寿命時間 L : 寿命距離 (km)
 V_e : 速度 (m/min) C/P : 荷重比

耐用時間の計算

式 (A) 時間の計算

L_h : 寿命時間 (h)
 L : 定格寿命 (km)
 L_s : ストローク長さ (mm)
 N_1 : 毎分当たりの往復動作数 (min^{-1})

$$L_h = \frac{L \cdot 10^6}{2 \cdot L_s \cdot N_1 \cdot 60}$$

式 (B) 年の計算

L_y : 寿命時間 (year)
 L : 定格寿命 (km)
 L_s : ストローク長さ (mm)
 N_1 : 毎分当たりの往復動作数 (min^{-1})
 M_n : 1時間当たりの動作時間 (min/hr)
 H_n : 1時間当たりの動作時間 (hr/day)
 D_n : 1年当たりの動作時間 (day/year)

$$L_y = \frac{L \cdot 10^6}{2 \cdot L_s \cdot N_1 \cdot M_n \cdot H_n \cdot D_n}$$

注: 寿命は、様々な環境および他の利用環境により検証されます。この情報を顧客に確認してください。環境係数については、A09 ~ A10のページを参照してください。

リニアガイドで使用される技術

1-3 リニアガイドの荷重および寿命

例 1:

45000 km の定格寿命を有するリニアガイドを使用する動作装置がある場合、その時間単位の寿命 (h_r) をどのように計算すべきですか

既知データ :

L_s : ストローク長さ = 3000 (mm)

N_1 : 毎分当たりの回数 (後退および前進) $N_1=4$ (min^{-1})

$$L_h = \frac{L \cdot 10^6}{2 \cdot L_s \cdot N_1 \cdot 60} = \frac{45000 \cdot 10^6}{2 \cdot 3000 \cdot 4 \cdot 60} = 31250 \text{ hr}$$

例 2:

71231.5 km の定格寿命を有するリニアガイドを使用する動作装置がある場合、その年単位の寿命をどのように計算する必要がありますか

既知データ :

L_s : ストローク長さ = 4000 (mm)

N_1 : 毎分当たりの回数 (後退および前進) $N_1=5$ (min^{-1})

M_s : 1 時間当たり 60 分の動作 (min/hr)

H_s : 1 日当たり 24 時間の動作 (hr/day)

D_s : 1 年当たり 360 日の動作 (day/year)

$$L_y = \frac{L \cdot 10^6}{2 \cdot L_s \cdot N_1 \cdot M_s \cdot H_s \cdot D_s} = \frac{71231.5 \cdot 10^6}{2 \cdot 4000 \cdot 5 \cdot 60 \cdot 24 \cdot 360} = 3.435 \text{ year}$$

1-4 摩擦

リニアガイドはブロック、レール、転動体を組み合わせます。、ボールやローラーなど回転エレメントを有する構造は、2つの軌道の上に配置されます。回転エレメントによる回転運動は、スライドガイド内の摩擦抵抗を 1/20 ~ 1/40 に低減します。特に、リニアモーションシステムにおける静止摩擦は、他のシステムにおける静止摩擦よりも非常に小さくなります。そして、静止摩擦と動摩擦の間には、ほとんど差異がないため、スティックスリップは発生しません。したがって、リニアガイドを様々な高精度モーションシステムに適用することができます。リニアモーションシステムの摩擦抵抗は、リニアモーションシステムのタイプ、予圧の大きさ、使用される潤滑の粘性抵抗、システムにかかる荷重、他の要因により異なります。

表 1.4.1 様々なリニアモーションシステムの摩擦係数 μ

リニアモーションシステムのタイプ	摩擦係数
リニアガイド	0.002~0.003
ボールスプライン	0.002~0.003
リニアガイドローラー	0.0050~0.010
クロスローラーガイド	0.0010~0.0025
リニアボールベアリング	0.0006~0.0012

リニアガイドで使用される技術

1-5 作業荷重

■ 1-5-1 作業荷重

リニアガイドに適用される荷重は、移動する物体の重心の位置、適用される力の位置、始動・停止中の加速および減速による慣性など、加えられる力により異なります。したがって、適用される荷重を最も正確に計算するために、その大きさを慎重に検討することが必要です。

適用される荷重の大きさおよび時間単位の寿命を取得するために、まず、リニアガイドシステムの必要とされる動作条件を確認する必要があります。その条件は次の通りです：

- (1) 質量 : m (kg)
- (2) 動作荷重の方向
- (3) 動作点の位置 (例えば、重心) :
 L_2, L_3, h_1 (mm)
- (4) 加えられる推力の位置 : L_4, h_2 (mm)
- (5) リニアガイドシステムの配置 : L_0, L_1 (mm)
- (6) 速度図
速度 : V (mm/s)
時間 : t_n (s)
加速度 : a_n (mm/s²)
- (7) デューティサイクル
毎分当たりの往復動作数 : N_1 (min⁻¹)
- (8) パス長さ : L (mm)
- (9) 平均速度 y : V_m (mm/s)
- (10) 時間単位での必要とされる耐久性スパン : L_h (h)

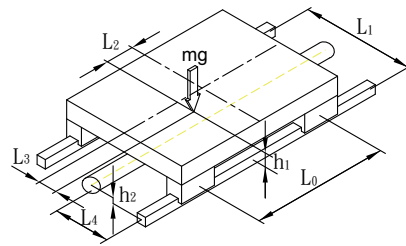


図 1.5.1

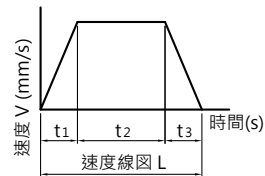


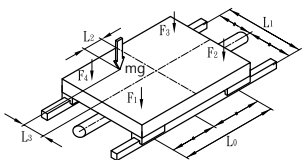
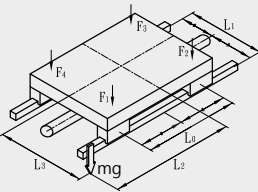
図 1.5.2

荷重の計算

リニアガイドに適用される荷重は、移動する物体の重心の位置、適用される推力の位置、始動・停止中の加速および減速による慣性、外部切断抵抗からの動作荷重の大きさなど、加えられる力により異なります。リニアガイドを選択するとき、荷重の大きさを計算するために、各係数をきちんと考慮する必要があります。次の表 1.5.1 を使用して、リニアガイドに適用される荷重を計算します。

m: 質量	(kg)	g: 重力加速度	(m/s ²)
L _n : 距離	(mm)	(g=9.8 m/s ²)	
F _n : 外力	(kg)	V: 速度	(m/s)
P _n : 適用される荷重		t _n : 時間	(s)
(ラジアルおよび逆ラジアル)		a _n : 加速度	(m/s ²)
P _{nr} : 適用される荷重 (水平方向)(kg)		a _n = ($\frac{\Delta V}{t_n}$)	

表 1.5.1 計算荷重

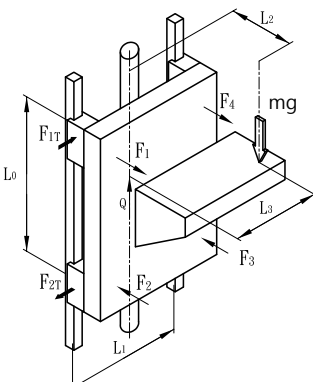
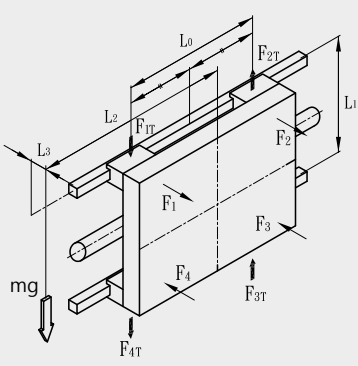
番号	条件	適用される荷重を計算するための式
1	水平使用 (ブロックが移動するとき) 等速運動または静止 	$F_1 = \frac{mg}{4} + \frac{mg \cdot L_2}{2 \cdot L_0} - \frac{mg \cdot L_3}{2 \cdot L_1}$ $F_2 = \frac{mg}{4} - \frac{mg \cdot L_2}{2 \cdot L_0} - \frac{mg \cdot L_3}{2 \cdot L_1}$ $F_3 = \frac{mg}{4} - \frac{mg \cdot L_2}{2 \cdot L_0} + \frac{mg \cdot L_3}{2 \cdot L_1}$ $F_4 = \frac{mg}{4} + \frac{mg \cdot L_2}{2 \cdot L_0} + \frac{mg \cdot L_3}{2 \cdot L_1}$
2	水平使用 (吊下げ荷重が存在するとき) 等速運動または静止 (ブロックが移動するとき) 	$F_1 = \frac{mg}{4} + \frac{mg \cdot L_2}{2 \cdot L_0} + \frac{mg \cdot L_3}{2 \cdot L_1}$ $F_2 = \frac{mg}{4} - \frac{mg \cdot L_2}{2 \cdot L_0} + \frac{mg \cdot L_3}{2 \cdot L_1}$ $F_3 = \frac{mg}{4} - \frac{mg \cdot L_2}{2 \cdot L_0} - \frac{mg \cdot L_3}{2 \cdot L_1}$ $F_4 = \frac{mg}{4} + \frac{mg \cdot L_2}{2 \cdot L_0} - \frac{mg \cdot L_3}{2 \cdot L_1}$

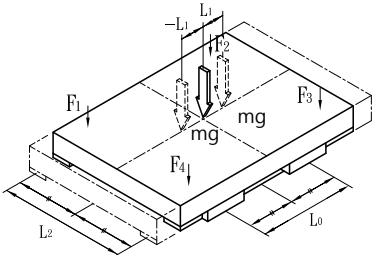
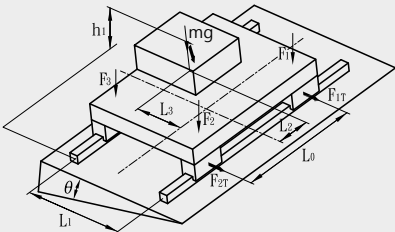
リニアガイドで使用される技術

1-5 作業荷重

A

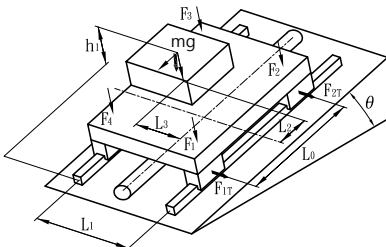
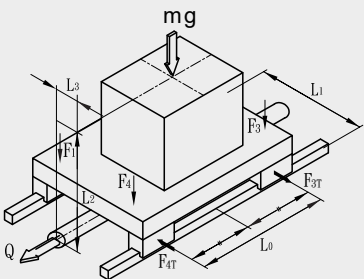
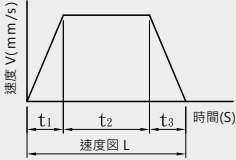
リニアガイド

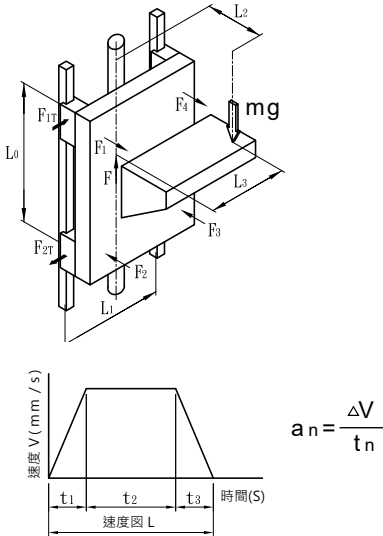
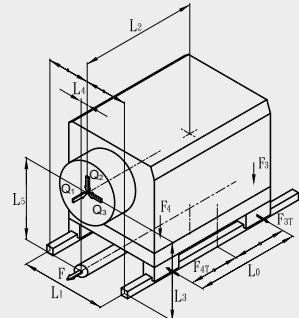
番号	条件	適用される荷重を計算するための式
3	<p>垂直使用 等速運動または静止</p>  <p>例： 工業用ロボット立軸、自動塗装機、リフタ</p>	$F_1 = F_2 = F_3 = F_4 = \frac{mg \cdot L_2}{2 \cdot L_0}$ $F_{1T} = F_{2T} = F_{3T} = F_{4T} = \frac{mg \cdot L_3}{2 \cdot L_0}$
4	<p>壁掛使用 等速運動または静止</p>  <p>例： クロスレールローダーの移動軸上</p>	$F_1 = F_2 = F_3 = F_4 = \frac{mg \cdot L_3}{2 \cdot L_1}$ $F_{1T} = F_{4T} = \frac{mg}{4} - \frac{mg \cdot L_2}{2 \cdot L_0}$ $F_{2T} = F_{3T} = \frac{mg}{4} + \frac{mg \cdot L_2}{2 \cdot L_0}$

番号	条件	適用される荷重を計算するための式
5	<p>水平使用 (レールが可動式のとき)</p>  <p>例： X-Y テーブル / スライディングフォーク</p>	$F_{1\max}=F_{2\max}=F_{3\max}=F_{4\max}=\frac{mg}{4}+\frac{mg\cdot L_1}{2\cdot L_0}$ $F_{1\min}=F_{2\min}=F_{3\min}=F_{4\min}=\frac{mg}{4}-\frac{mg\cdot L_1}{2\cdot L_0}$
6	<p>横方向の傾斜した位置</p>  <p>例： NC 旋盤往復台</p>	$F_1=+\frac{mg\cdot\cos\theta}{4}+\frac{mg\cdot\cos\theta\cdot L_2}{2\cdot L_0}$ $-\frac{mg\cdot\cos\theta\cdot L_3}{2\cdot L_1}+\frac{mg\cdot\sin\theta\cdot h_1}{2\cdot L_1}$ $F_{1T}=\frac{mg\cdot\sin\theta}{4}+\frac{mg\cdot\sin\theta\cdot L_2}{2\cdot L_0}$ $F_2=+\frac{mg\cdot\cos\theta}{4}-\frac{mg\cdot\cos\theta\cdot L_2}{2\cdot L_0}$ $-\frac{mg\cdot\cos\theta\cdot L_3}{2\cdot L_1}+\frac{mg\cdot\sin\theta\cdot h_1}{2\cdot L_1}$ $F_{2T}=\frac{mg\cdot\sin\theta}{4}-\frac{mg\cdot\sin\theta\cdot L_2}{2\cdot L_0}$ $F_3=+\frac{mg\cdot\cos\theta}{4}-\frac{mg\cdot\cos\theta\cdot L_2}{2\cdot L_0}$ $+\frac{mg\cdot\cos\theta\cdot L_3}{2\cdot L_1}-\frac{mg\cdot\sin\theta\cdot h_1}{2\cdot L_1}$ $F_{3T}=\frac{mg\cdot\sin\theta}{4}-\frac{mg\cdot\sin\theta\cdot L_2}{2\cdot L_0}$ $F_4=+\frac{mg\cdot\cos\theta}{4}+\frac{mg\cdot\cos\theta\cdot L_2}{2\cdot L_0}$ $+\frac{mg\cdot\cos\theta\cdot L_3}{2\cdot L_1}-\frac{mg\cdot\sin\theta\cdot h_1}{2\cdot L_1}$ $F_{4T}=\frac{mg\cdot\sin\theta}{4}+\frac{mg\cdot\sin\theta\cdot L_2}{2\cdot L_0}$

リニアガイドで使用される技術

1-5 作業荷重

番号	条件	適用される荷重を計算するための式
7	<p>縦方向の傾斜した位置</p>  <p>例： NC 旋盤刃物台</p>	$F_1 = + \frac{mg \cdot \cos \theta}{4} + \frac{mg \cdot \cos \theta \cdot L_2}{2 \cdot L_0}$ $- \frac{mg \cdot \cos \theta \cdot L_3}{2 \cdot L_1} + \frac{mg \cdot \sin \theta \cdot h_1}{2 \cdot L_0}$ $F_{1T} = + \frac{mg \cdot \sin \theta \cdot L_3}{2 \cdot L_0}$ $F_2 = + \frac{mg \cdot \cos \theta}{4} - \frac{mg \cdot \cos \theta \cdot L_2}{2 \cdot L_0}$ $- \frac{mg \cdot \cos \theta \cdot L_3}{2 \cdot L_1} - \frac{mg \cdot \sin \theta \cdot h_1}{2 \cdot L_0}$ $F_{2T} = - \frac{mg \cdot \sin \theta \cdot L_3}{2 \cdot L_0}$ $F_3 = + \frac{mg \cdot \cos \theta}{4} - \frac{mg \cdot \cos \theta \cdot L_2}{2 \cdot L_0}$ $+ \frac{mg \cdot \cos \theta \cdot L_3}{2 \cdot L_1} - \frac{mg \cdot \sin \theta \cdot h_1}{2 \cdot L_0}$ $F_{3T} = - \frac{mg \cdot \sin \theta \cdot L_3}{2 \cdot L_0}$ $F_4 = + \frac{mg \cdot \cos \theta}{4} + \frac{mg \cdot \cos \theta \cdot L_2}{2 \cdot L_0}$ $+ \frac{mg \cdot \cos \theta \cdot L_3}{2 \cdot L_1} + \frac{mg \cdot \sin \theta \cdot h_1}{2 \cdot L_0}$ $F_{4T} = + \frac{mg \cdot \sin \theta \cdot L_3}{2 \cdot L_0}$
8	<p>慣性がかかる水平位置</p>  <p>例： 搬送台車</p> <div style="display: flex; align-items: center;"> <div style="margin-right: 20px;">  <p>速度 V(mm/s)</p> <p>時間(S)</p> <p>速度図 L</p> </div> <div> $a_n = \frac{\Delta V}{t_n}$ </div> </div>	<p>加速中</p> $F_1 = F_4 = \frac{mg}{4} - \frac{mg \cdot a_1 \cdot L_2}{2 \cdot L_0 \cdot g}$ $F_2 = F_3 = \frac{mg}{4} + \frac{mg \cdot a_1 \cdot L_2}{2 \cdot L_0 \cdot g}$ $F_{1T} = F_{4T} = \frac{mg \cdot a_1 \cdot L_3}{2 \cdot L_0 \cdot g}$ $F_{2T} = F_{3T} = \frac{-mg \cdot a_1 \cdot L_3}{2 \cdot L_0 \cdot g}$ <p>等速運動中</p> $F_1 = F_2 = F_3 = F_4 = \frac{mg}{4}$ <p>減速中</p> $F_1 = F_4 = \frac{mg}{4} - \frac{mg \cdot a_3 \cdot L_2}{2 \cdot L_0 \cdot g}$ $F_2 = F_3 = \frac{mg}{4} + \frac{mg \cdot a_3 \cdot L_2}{2 \cdot L_0 \cdot g}$ $F_{1T} = F_{4T} = \frac{mg \cdot a_3 \cdot L_3}{2 \cdot L_0 \cdot g}$ $F_{2T} = F_{3T} = \frac{-mg \cdot a_3 \cdot L_3}{2 \cdot L_0 \cdot g}$

番号	条件	適用される荷重を計算するための式
9	<p>慣性がかかる垂直位置での設置</p>  <p>例： 搬送エレベーター</p>	<p>加速中</p> $F_1 = F_2 = F_3 = F_4 = \frac{(mg + mg \cdot a_1 / g) \cdot L_2}{2 \cdot L_0}$ $F_{1T} = F_{2T} = F_{3T} = F_{4T} = \frac{(mg + mg \cdot a_1 / g) \cdot L_3}{2 \cdot L_0}$ <p>等速運動中</p> $F_1 = F_2 = F_3 = F_4 = \frac{mg \cdot L_2}{2 \cdot L_0}$ $F_{1T} = F_{2T} = F_{3T} = F_{4T} = \frac{mg \cdot L_3}{2 \cdot L_0}$ <p>減速中</p> $F_1 = F_2 = F_3 = F_4 = \frac{(mg - mg \cdot a_3 / g) \cdot L_2}{2 \cdot L_0}$ $F_{1T} = F_{2T} = F_{3T} = F_{4T} = \frac{(mg - mg \cdot a_3 / g) \cdot L_3}{2 \cdot L_0}$
10	<p>外力がかかる水平位置</p>  <p>例： ドリル装置 / フライス盤 / 旋盤 / マシニングセンターおよび類似の切削機</p>	<p>力Q1の下</p> $F_1 = F_4 = \frac{Q_1 \cdot L_5}{2 \cdot L_0}$ $F_2 = F_3 = \frac{Q_1 \cdot L_5}{2 \cdot L_0}$ $F_{1T} = F_{2T} = F_{3T} = F_{4T} = \frac{Q_1 \cdot L_4}{2 \cdot L_0}$ <p>力Q2の下</p> $F_1 = F_4 = \frac{Q_2}{4} + \frac{Q_2 \cdot L_2}{2 \cdot L_0}$ $F_2 = F_3 = \frac{Q_2}{4} - \frac{Q_2 \cdot L_2}{2 \cdot L_0}$ <p>力Q3の下</p> $F_1 = F_2 = F_3 = F_4 = \frac{Q_3 \cdot L_3}{2 \cdot L_1}$ $F_{1T} = F_{4T} = \frac{Q_3}{4} + \frac{Q_3 \cdot L_2}{2 \cdot L_0}$ $F_{2T} = F_{3T} = \frac{Q_3}{4} - \frac{Q_3 \cdot L_2}{2 \cdot L_0}$

リニアガイドで使用される技術

1-6 等価係数および荷重

■ 1-6-1 ブロックの等価係数

レールを使う時は空間などでひとつのレールを使ったり、二つのレールをくっつけたりします。この様な設定では、荷重分散が均一ではない可能性があり、結果、過度の荷重が局所領域（例えば、レール終端）にかかる恐れがあります。かかる状態で継続的に使用すると、そのような領域で剥離が発生し、耐久性が短くなる可能性があります。このような場合は、表に指定されるモーメント等価係数の1つをモーメント値に乘ずることより、真の荷重を計算してください。

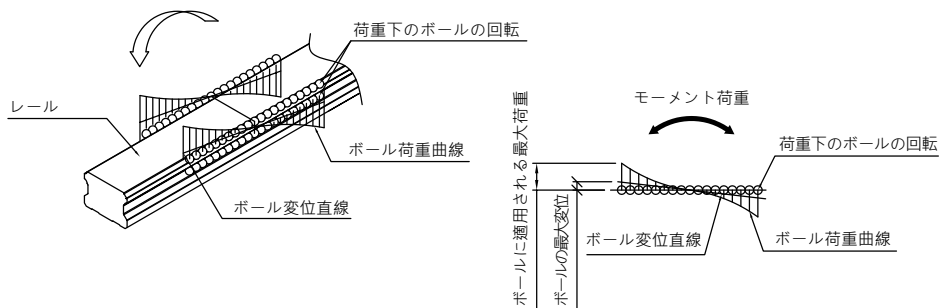


図 1.6.1 モーメントの影響を受けるボール荷重

モーメントがリニアガイドにかかる場合、適用される等価荷重式は以下に示す通りです。

$$P=K \cdot M$$

P：リニアガイド当たりの等価荷重 (kg)

K：等価モーメント係数

M：負荷モーメント (kg-mm)

K_x 、 K_y 、 K_z 分は、それぞれ、方向 M_x 、 M_y 、 M_z における等価モーメント係数を表します。

計算例

2つのブロックを相互に重ねて使用します

モデル番号：TRH30FE $M_x = 5 \times 150 = 750$ (kg-mm)

重力加速度 $g = 9.8$ m/s² $M_y = 5 \times 200 = 1000$ (kg-mm)

質量 $w = 5$ kgf

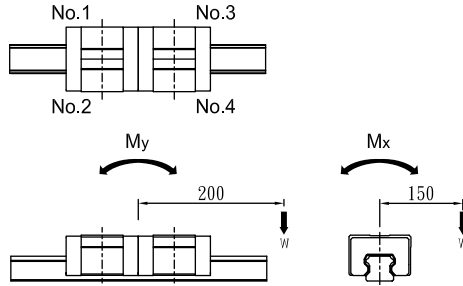


図 1.6.2

$$P_1 = K_x \cdot \frac{M_x}{2} + K_y \cdot M_y + \frac{W}{2} = 7.15 \cdot 10^{-2} \cdot \frac{750}{2} + 1.3 \cdot 10^{-2} \cdot 1000 + \frac{5}{2} = 42.3 \text{ (kgf)}$$

$$P_2 = -K_x \cdot \frac{M_x}{2} + K_y \cdot M_y + \frac{W}{2} = -7.15 \cdot 10^{-2} \cdot \frac{750}{2} + 1.3 \cdot 10^{-2} \cdot 1000 + \frac{5}{2} = -11.3 \text{ (kgf)}$$

$$P_3 = K_x \cdot \frac{M_x}{2} - K_y \cdot M_y + \frac{W}{2} = 7.15 \cdot 10^{-2} \cdot \frac{750}{2} - 1.3 \cdot 10^{-2} \cdot 1000 + \frac{5}{2} = 16.3 \text{ (kgf)}$$

$$P_4 = -K_x \cdot \frac{M_x}{2} - K_y \cdot M_y + \frac{W}{2} = -7.15 \cdot 10^{-2} \cdot \frac{750}{2} - 1.3 \cdot 10^{-2} \cdot 1000 + \frac{5}{2} = -37.3 \text{ (kgf)}$$

※

1. 垂直位置のリニアガイドは、1つのモーメント荷重しか受けられないため、他の荷重 (w) を適用する必要はありません。
2. 一部のモデルでは、荷重定格が、適用される荷重の方向により異なります。このようなモデルの場合、条件が比較的悪い方向の等価荷重を計算してください

リニアガイドで使用される技術

1-6 等価係数および荷重

表 1.6.1 TR / SRH-V

モデル番号	等価係数 $K_y(\text{mm}^{-1})$		等価係数 $K_z(\text{mm}^{-1})$		等価係数 $K_x(\text{mm}^{-1})$
	1つのブロックを使用します	2つのブロックを相互に重ねて使用します	1つのブロックを使用します	2つのブロックを相互に重ねて使用します	
TR / SRH15VN	1.48×10^{-1}	3.11×10^{-2}	1.48×10^{-1}	3.11×10^{-2}	1.34×10^{-1}
TR / SRH20VN	1.11×10^{-1}	2.35×10^{-2}	1.11×10^{-1}	2.35×10^{-2}	9.90×10^{-2}
TR / SRH20VE	8.00×10^{-2}	1.78×10^{-2}	8.00×10^{-2}	1.78×10^{-2}	9.90×10^{-2}
TR / SRH25VN	1.04×10^{-1}	2.17×10^{-2}	1.04×10^{-1}	2.17×10^{-2}	8.62×10^{-2}
TR / SRH25VE	7.35×10^{-2}	1.60×10^{-2}	7.35×10^{-2}	1.60×10^{-2}	8.62×10^{-2}
TR / SRH30VN	6.52×10^{-2}	1.34×10^{-2}	6.52×10^{-2}	1.34×10^{-2}	7.69×10^{-2}
TR / SRH30VE	6.12×10^{-2}	1.33×10^{-2}	6.12×10^{-2}	1.33×10^{-2}	7.15×10^{-2}
TR / SRH35VN	6.95×10^{-2}	1.43×10^{-2}	6.95×10^{-2}	1.43×10^{-2}	6.29×10^{-2}
TR / SRH35VE	5.25×10^{-2}	1.15×10^{-2}	5.25×10^{-2}	1.15×10^{-2}	5.85×10^{-2}
TR / SRH45VL	5.80×10^{-2}	1.24×10^{-2}	5.80×10^{-2}	1.24×10^{-2}	4.38×10^{-2}
TR / SRH45VE	4.59×10^{-2}	1.00×10^{-2}	4.59×10^{-2}	1.00×10^{-2}	4.38×10^{-2}
TRH55VL	5.25×10^{-2}	1.07×10^{-2}	5.25×10^{-2}	1.07×10^{-2}	3.78×10^{-2}
TRH55VE	4.08×10^{-2}	8.69×10^{-3}	4.08×10^{-2}	8.69×10^{-3}	3.78×10^{-2}
TRH65VL	4.52×10^{-2}	8.76×10^{-3}	4.52×10^{-2}	8.76×10^{-3}	3.24×10^{-2}
TRH65VE	3.27×10^{-2}	6.77×10^{-3}	3.27×10^{-2}	6.77×10^{-3}	3.24×10^{-2}

K_x : ロール方向における等価モーメント係数

K_y : ピッチ方向における等価モーメント係数

K_z : 偏転方向における等価モーメント係数

A

リニアガイド

表 1.6.2 TR / SRH-F

モデル番号	等価係数 $K_y(\text{mm}^{-1})$		等価係数 $K_z(\text{mm}^{-1})$		等価係数 $K_x(\text{mm}^{-1})$
	1つのブロックを使用します	2つのブロックを相互に重ねて使用します	1つのブロックを使用します	2つのブロックを相互に重ねて使用します	
TR / SRH15FN	1.48×10^{-1}	3.11×10^{-2}	1.48×10^{-1}	3.11×10^{-2}	1.34×10^{-1}
TR / SRH20FN	1.11×10^{-1}	2.35×10^{-2}	1.11×10^{-1}	2.35×10^{-2}	9.90×10^{-2}
TR / SRH20FE	8.00×10^{-2}	1.78×10^{-2}	8.00×10^{-2}	1.78×10^{-2}	9.90×10^{-2}
TR / SRH25FN	1.04×10^{-1}	2.17×10^{-2}	1.04×10^{-1}	2.17×10^{-2}	8.62×10^{-2}
TR / SRH25FE	7.35×10^{-2}	1.60×10^{-2}	7.35×10^{-2}	1.60×10^{-2}	8.62×10^{-2}
TR / SRH30FN	6.52×10^{-2}	1.34×10^{-2}	6.52×10^{-2}	1.34×10^{-2}	7.69×10^{-2}
TR / SRH30FE	6.12×10^{-2}	1.33×10^{-2}	6.12×10^{-2}	1.33×10^{-2}	7.15×10^{-2}
TR / SRH35FN	6.95×10^{-2}	1.43×10^{-2}	6.95×10^{-2}	1.43×10^{-2}	6.29×10^{-2}
TR / SRH35FE	5.25×10^{-2}	1.15×10^{-2}	5.25×10^{-2}	1.15×10^{-2}	5.85×10^{-2}
TR / SRH45FL	5.80×10^{-2}	1.24×10^{-2}	5.80×10^{-2}	1.24×10^{-2}	4.38×10^{-2}
TR / SRH45FE	4.59×10^{-2}	1.00×10^{-2}	4.59×10^{-2}	1.00×10^{-2}	4.38×10^{-2}
TRH55FL	5.25×10^{-2}	1.07×10^{-2}	5.25×10^{-2}	1.07×10^{-2}	3.78×10^{-2}
TRH55FE	4.08×10^{-2}	8.69×10^{-3}	4.08×10^{-2}	8.69×10^{-3}	3.78×10^{-2}
TRH65FL	4.52×10^{-2}	8.76×10^{-3}	4.52×10^{-2}	8.76×10^{-3}	3.24×10^{-2}
TRH65FE	3.27×10^{-2}	6.77×10^{-3}	3.27×10^{-2}	6.77×10^{-3}	3.24×10^{-2}

K_x : ロール方向における等価モーメント係数

K_y : ピッチ方向における等価モーメント係数

K_z : 偏転方向における等価モーメント係数

リニアガイドで使用される技術

1-6 等価係数および荷重

表 1.6.3 TR / SRS-V

モデル番号	等価係数 $K_y(\text{mm}^{-1})$		等価係数 $K_z(\text{mm}^{-1})$		等価係数 $K_x(\text{mm}^{-1})$
	1つのブロックを使用します	2つのブロックを相互に重ねて使用しません	1つのブロックを使用します	2つのブロックを相互に重ねて使用しません	
TR / SRS15VS	2.29×10^{-1}	4.39×10^{-2}	2.29×10^{-1}	4.39×10^{-2}	1.34×10^{-1}
TR / SRS15VN	1.48×10^{-1}	3.11×10^{-2}	1.48×10^{-1}	3.11×10^{-2}	1.34×10^{-1}
TR / SRS20VS	2.00×10^{-1}	3.58×10^{-2}	2.00×10^{-1}	3.58×10^{-2}	9.90×10^{-2}
TR / SRS20VN	1.25×10^{-1}	2.60×10^{-2}	1.25×10^{-1}	2.60×10^{-2}	9.90×10^{-2}
TR / SRS25VS	1.60×10^{-1}	3.07×10^{-2}	1.60×10^{-1}	3.07×10^{-2}	8.62×10^{-2}
TR / SRS25VN	1.04×10^{-1}	2.17×10^{-2}	1.04×10^{-1}	2.17×10^{-2}	8.62×10^{-2}
TR / SRS30VS	1.47×10^{-1}	2.57×10^{-2}	1.47×10^{-1}	2.57×10^{-2}	7.15×10^{-2}
TR / SRS30VN	8.65×10^{-2}	1.82×10^{-2}	8.65×10^{-2}	1.82×10^{-2}	7.15×10^{-2}
TR / SRS35VN	7.87×10^{-2}	1.61×10^{-2}	7.87×10^{-2}	1.61×10^{-2}	5.85×10^{-2}
TR / SRS35VE	5.25×10^{-2}	1.15×10^{-2}	5.25×10^{-2}	1.15×10^{-2}	5.85×10^{-2}
TR / SRS45VN	6.89×10^{-2}	1.39×10^{-2}	6.89×10^{-2}	1.39×10^{-2}	4.38×10^{-2}

K_x : ロール方向における等価モーメント係数

K_y : ピッチ方向における等価モーメント係数

K_z : 偏転方向における等価モーメント係数

A

リニアガイド

表 1.6.4 TR / SRS-F

モデル番号	等価係数 $K_y(\text{mm}^{-1})$		等価係数 $K_z(\text{mm}^{-1})$		等価係数 $K_x(\text{mm}^{-1})$
	1つのブロックを使用します	2つのブロックを相互に重ねて使用します	1つのブロックを使用します	2つのブロックを相互に重ねて使用します	
TR / SRS15FS	2.29×10^{-1}	4.39×10^{-2}	2.29×10^{-1}	4.39×10^{-2}	1.34×10^{-1}
TR / SRS15FN	1.48×10^{-1}	3.11×10^{-2}	1.48×10^{-1}	3.11×10^{-2}	1.34×10^{-1}
TR / SRS20FS	2.00×10^{-1}	3.58×10^{-2}	2.00×10^{-1}	3.58×10^{-2}	9.90×10^{-2}
TR / SRS20FN	1.25×10^{-1}	2.60×10^{-2}	1.25×10^{-1}	2.60×10^{-2}	9.90×10^{-2}
TR / SRS25FN	1.04×10^{-1}	2.17×10^{-2}	1.04×10^{-1}	2.17×10^{-2}	8.62×10^{-2}

K_x : ロール方向における等価モーメント係数

K_y : ピッチ方向における等価モーメント係数

K_z : 偏転方向における等価モーメント係数

表 1.6.5 TR / SRC-V

モデル番号	等価係数 $K_y(\text{mm}^{-1})$		等価係数 $K_z(\text{mm}^{-1})$		等価係数 $K_x(\text{mm}^{-1})$
	1つのブロックを使用します	2つのブロックを相互に重ねて使用します	1つのブロックを使用します	2つのブロックを相互に重ねて使用します	
TR / SRC25VE	7.35×10^{-2}	1.60×10^{-2}	7.35×10^{-2}	1.60×10^{-2}	8.62×10^{-2}

K_x : ロール方向における等価モーメント係数

K_y : ピッチ方向における等価モーメント係数

K_z : 偏転方向における等価モーメント係数

リニアガイドで使用される技術

1-6 等価係数および荷重

表 1.6.6 TH-N

モデル番号	等価係数 $K_y(\text{mm}^{-1})$		等価係数 $K_z(\text{mm}^{-1})$		等価係数 $K_x(\text{mm}^{-1})$
	1つのブロックを使用します	2つのブロックを相互に重ねて使用しません	1つのブロックを使用します	2つのブロックを相互に重ねて使用しません	
TH07NN	8.88×10^{-1}	6.31×10^{-2}	8.88×10^{-1}	6.31×10^{-2}	2.74×10^{-1}
TH07NL	4.41×10^{-1}	5.16×10^{-2}	4.41×10^{-1}	5.16×10^{-2}	2.74×10^{-1}
TH09NN	4.41×10^{-1}	5.26×10^{-2}	4.41×10^{-1}	5.26×10^{-2}	2.19×10^{-1}
TH09NL	2.76×10^{-1}	4.08×10^{-2}	2.76×10^{-1}	4.08×10^{-2}	2.19×10^{-1}
TH12NN	4.90×10^{-1}	4.32×10^{-2}	4.90×10^{-1}	4.32×10^{-2}	1.64×10^{-1}
TH12NL	2.67×10^{-1}	3.42×10^{-2}	2.67×10^{-1}	3.42×10^{-2}	1.64×10^{-1}
TH15NN	3.60×10^{-1}	3.61×10^{-2}	3.60×10^{-1}	3.61×10^{-2}	1.32×10^{-1}
TH15NL	1.94×10^{-1}	2.76×10^{-2}	1.94×10^{-1}	2.76×10^{-2}	1.32×10^{-1}

K_x : ロール方向における等価モーメント係数

K_y : ピッチ方向における等価モーメント係数

K_z : 偏転方向における等価モーメント係数

■ 1-6-2 等価荷重の計算

このリニアガイドには、半径方向荷重 (P_R)、逆半径方向荷重 (P_L)、横方向荷重 (P_T) を含む、各方向の荷重およびモーメントが同時にかかる場合があります。

P_R : ラジアル荷重 M_x : ロール方向のモーメント
 P_L : 逆ラジアル荷重 M_y : ピッチ方向のモーメント
 P_T : 横方向荷重 M_z : 偏転方向のモーメント

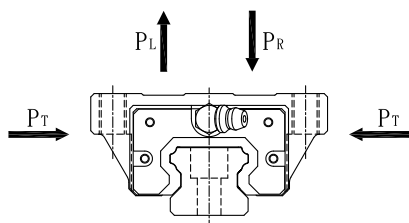


図 1.6.3 リニアガイドにかかる荷重およびモーメントの方向

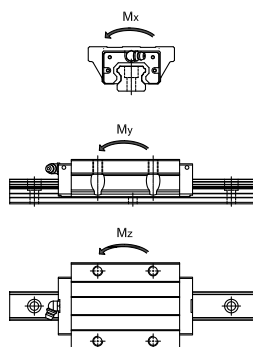


図 1.6.4

等価荷重 P_E

複数の荷重 (例えば、ラジアル荷重および逆ラジアル荷重) がリニアガイドに同時にかかる場合、ラジアル、横方向にかかるすべての荷重、その他の荷重を変換することにより得られる等価荷重値を使用して、寿命および静的安全係数を計算する必要があります。

等価荷重式

リニアガイドに対する等価荷重式は、モデルにより異なります。詳細は、対応する項目を参照してください。

ラジアル荷重 ($P_{R(L)}$) および横方向荷重 (P_T) が同時に適用されるときに等価荷重は、次の式を使用して、取得することができます。

$$P_E(\text{等価荷重}) = X \times P_{R(L)} + Y \times P_T$$

$P_{R(L)}$: ラジアル荷重

P_T : 横方向荷重

X および Y=1

リニアガイドで使用される技術

1-7 平均荷重の計算

■ 1-7-1 平均荷重を計算するための式

産業ロボットは、前進しながら、そのアームを使って、工作物をつかみ、荷重がある状態で移動します。ロボットが戻るとき、アームには自重以外の荷重はありません。工作機械において、ブロックは、ホストシステムの動作条件に応じて、様々な荷重を受けます。したがって、リニアガイドの寿命は、荷重におけるこのような変動を考慮して計算する必要があります。

平均荷重 (P_m) とは、ブロックの負荷が走行中にいろいろな条件によって変動する、この変動条件における寿命と等しい寿命となるような一定荷重といます。式は右に示す通りです：

$$P_m = \sqrt[3]{\frac{1}{L} \cdot \sum (P_n^3 \cdot L_n)}$$

P_m : 平均荷重 (kg)

P_n : 変動荷重 (kg)

L_c : 総動作距離 (mm)

L_n : 荷重 P_n 下の動作距離 (mm)

(1) 段階的に変化する荷重の場合

$$P_m = \sqrt[3]{\frac{1}{L} (P_1^3 \cdot L_1 + P_2^3 \cdot L_2 + \dots + P_n^3 \cdot L_n)} \dots \dots \dots (1)$$

P_m : 平均荷重 (kg)

P_n : 変動荷重 (kg)

L_c : 総動作距離 (mm)

L_n : 荷重 P_n 下の動作距離 (mm)

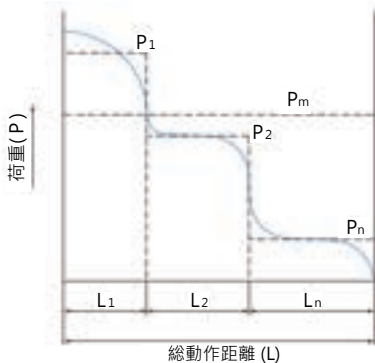


図 1.7.1

※ この式および以下の式 (1) は、転動体がボールである場合に適用されます。

(2) 単調に変化する荷重の場合

$$P_m \doteq \frac{1}{3} (P_{min} + 2 \cdot P_{max}) \dots\dots\dots (2)$$

P_{min} : 最小荷重 (kg)
 P_{max} : 最大荷重 (kg)

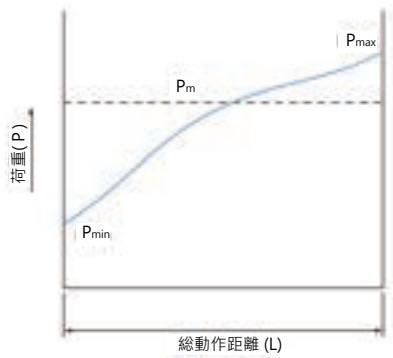


図 1.7.2

(3) 正弦的に変化する荷重の場合

$$P_m \doteq 0.65P_{max} \dots\dots\dots (3)$$

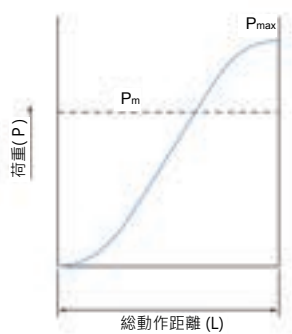


図 1.7.3

$$P_m \doteq 0.75P_{max} \dots\dots\dots (4)$$

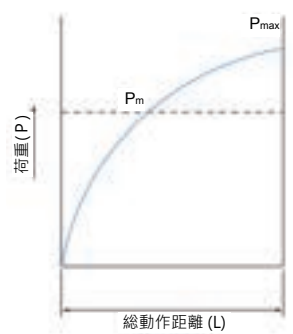


図 1.7.4

リニアガイドで使用される技術

1-7 平均荷重の計算

■ 1-7-2 平均荷重の計算例 (I)

(1) 加速度がかかる水平設置

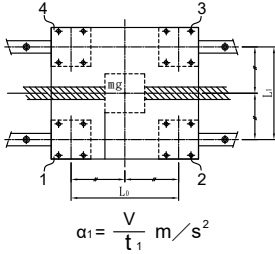


図 1.7.5

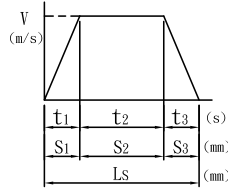


図 1.7.6

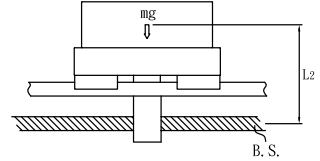


図 1.7.7

(2) ブロックに適用される荷重

1. 等速運動中

$$P_1 = + \frac{mg}{4}$$

$$P_2 = + \frac{mg}{4}$$

$$P_3 = + \frac{mg}{4}$$

$$P_4 = + \frac{mg}{4}$$

2. 加速中

$$P_{a_1} = P_1 + \frac{m \cdot \alpha_1 \cdot L_2}{2 \cdot L_0}$$

$$P_{a_2} = P_2 + \frac{m \cdot \alpha_1 \cdot L_2}{2 \cdot L_0}$$

$$P_{a_3} = P_3 + \frac{m \cdot \alpha_1 \cdot L_2}{2 \cdot L_0}$$

$$P_{a_4} = P_4 + \frac{m \cdot \alpha_1 \cdot L_2}{2 \cdot L_0}$$

3. 減速中

$$P_{d_1} = P_1 - \frac{m \cdot \alpha_1 \cdot L_2}{2 \cdot L_0}$$

$$P_{d_2} = P_2 + \frac{m \cdot \alpha_1 \cdot L_2}{2 \cdot L_0}$$

$$P_{d_3} = P_3 + \frac{m \cdot \alpha_1 \cdot L_2}{2 \cdot L_0}$$

$$P_{d_4} = P_4 - \frac{m \cdot \alpha_1 \cdot L_2}{2 \cdot L_0}$$

(3) 平均荷重

$$P_{m_1} = \sqrt[3]{\frac{1}{L_s} (P_{a_1}^3 \cdot S_1 + P_1^3 \cdot S_2 + P_{d_1}^3 \cdot S_3)} \quad P_{m_3} = \sqrt[3]{\frac{1}{L_s} (P_{a_3}^3 \cdot S_1 + P_3^3 \cdot S_2 + P_{d_3}^3 \cdot S_3)}$$

$$P_{m_2} = \sqrt[3]{\frac{1}{L_s} (P_{a_2}^3 \cdot S_1 + P_2^3 \cdot S_2 + P_{d_2}^3 \cdot S_3)} \quad P_{m_4} = \sqrt[3]{\frac{1}{L_s} (P_{a_4}^3 \cdot S_1 + P_4^3 \cdot S_2 + P_{d_4}^3 \cdot S_3)}$$

※ P_{an} ・ P_{dn} は、リニアガイドブロック上にかかる荷重を表します。サフィックス「n」は、上図のブロック番号を示します。

平均荷重の計算 (II)

(1) レール上への設置

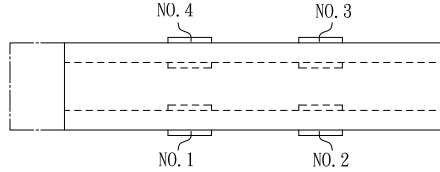


図 1.7.8

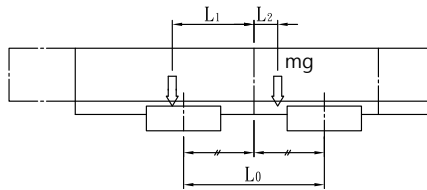


図 1.7.9

(2) ブロックに適用される荷重

1. アームの左における

2. アームの右における

(3) 平均荷重

$$P_{L1} = + \frac{mg}{4} + \frac{mg \cdot L_1}{2 \cdot L_0}$$

$$P_{r1} = + \frac{mg}{4} - \frac{mg \cdot L_1}{2 \cdot L_0}$$

$$P_{m1} = \frac{1}{3} (2 \cdot |P_{L1}| + |P_{r1}|)$$

$$P_{L2} = + \frac{mg}{4} - \frac{mg \cdot L_1}{2 \cdot L_0}$$

$$P_{r2} = + \frac{mg}{4} + \frac{mg \cdot L_1}{2 \cdot L_0}$$

$$P_{m1} = \frac{1}{3} (2 \cdot |P_{L2}| + |P_{r2}|)$$

$$P_{L3} = + \frac{mg}{4} - \frac{mg \cdot L_1}{2 \cdot L_0}$$

$$P_{r3} = + \frac{mg}{4} + \frac{mg \cdot L_1}{2 \cdot L_0}$$

$$P_{m1} = \frac{1}{3} (2 \cdot |P_{L3}| + |P_{r3}|)$$

$$P_{L4} = + \frac{mg}{4} + \frac{mg \cdot L_1}{2 \cdot L_0}$$

$$P_{r4} = + \frac{mg}{4} - \frac{mg \cdot L_1}{2 \cdot L_0}$$

$$P_{m1} = \frac{1}{3} (2 \cdot |P_{L4}| + |P_{r4}|)$$

※ P_{L1} ・ P_m は、リニアガイドブロック上にかかる荷重を表します。サフィックス「n」は、上図のブロック番号を示します。

リニアガイドで使用される技術

1-8 計算例

■ 1-8-1 計算例 (I)

(1) 使用条件 - 加速度および減速度がかかる水平設置

モデル番号: TRH30FE

基本動的荷重定格 $C = 4791 \text{ kgf}$

基本静的荷重定格 $C_0 = 9004 \text{ kgf}$

重力加速度: $g = 9.8 \text{ (m/s}^2\text{)}$

荷重: $m_1 = 600 \text{ kg}$

荷重: $m_2 = 380 \text{ kg}$

速度: $V = 0.5 \text{ m/s}$

時間: $t_1 = 0.05 \text{ s}$

時間: $t_2 = 2.8 \text{ s}$

時間: $t_3 = 0.15 \text{ s}$

加速度: $a_1 = 10 \text{ m/s}^2$

減速度: $a_3 = 3.333 \text{ m/s}^2$

パス: $L_5 = 1450 \text{ mm}$

距離: $L_0 = 600 \text{ mm}$

$L_1 = 400 \text{ mm}$

$L_2 = 100 \text{ mm}$

$L_3 = 50 \text{ mm}$

$L_4 = 200 \text{ mm}$

$L_5 = 400 \text{ mm}$

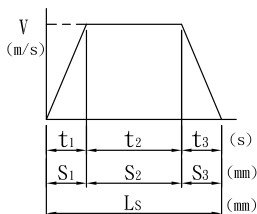


図 1.8.1

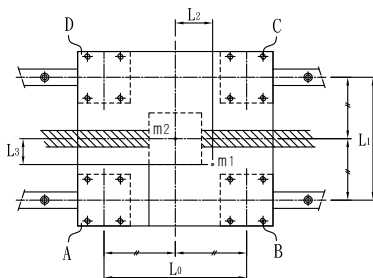


図 1.8.2

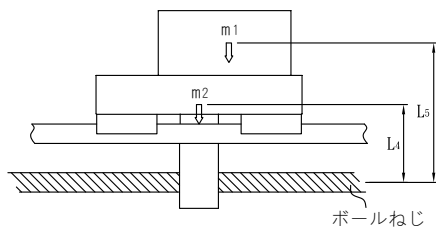


図 1.8.3

(2) ブロックによるリニアガイドへの荷重

以下の計算に使用される式は、表 1.5.1 で調べることができます。適用される力の状態は、加速度運動、減速度運動、等速運動であるかにより異なるので、それぞれについて計算する必要があります。

1. 等速運動中にラジアルに適用される $P_n(m_1$ および m_2 の影響に関連してかかる荷重の 1 番目の条件に基づきます【A15.N01 ページを参照】。

$$P_{A=} = \frac{m_1}{4} - \frac{m_1 \cdot L_2}{2 \cdot L_0} + \frac{m_1 \cdot L_3}{2 \cdot L_1} + \frac{m_2}{4} = 232.5 \text{ kg} \quad P_{C=} = \frac{m_1}{4} + \frac{m_1 \cdot L_2}{2 \cdot L_0} - \frac{m_1 \cdot L_3}{2 \cdot L_1} + \frac{m_2}{4} = 257.5 \text{ kg}$$

$$P_{B=} = \frac{m_1}{4} + \frac{m_1 \cdot L_2}{2 \cdot L_0} + \frac{m_1 \cdot L_3}{2 \cdot L_1} + \frac{m_2}{4} = 332.5 \text{ kg} \quad P_{D=} = \frac{m_1}{4} - \frac{m_1 \cdot L_2}{2 \cdot L_0} - \frac{m_1 \cdot L_3}{2 \cdot L_1} + \frac{m_2}{4} = 157.5 \text{ kg}$$

2. 左に加速中、ラジアル荷重 P_{nLa} および横方向荷重 P_{ntLa} (表 1.5.1【A18.N08 を参照】において、かかる荷重の 8 番目の条件に基づきます。) 荷重をテーブルの中央に割り当てる必要があります。そして、 $\frac{m_1}{4}$ を【A15.N01 ページを参照】 P_n で置き換える必要があります。)

$$P_{ALa} = P_{A=} - \frac{m_1 \cdot a_1 \cdot L_5}{2 \cdot L_0 \cdot g} - \frac{m_2 \cdot a_1 \cdot L_4}{2 \cdot L_0 \cdot g} = -36.206 \text{ kg} \quad P_{CLa} = P_{C=} - \frac{m_1 \cdot a_1 \cdot L_5}{2 \cdot L_0 \cdot g} - \frac{m_2 \cdot a_1 \cdot L_4}{2 \cdot L_0 \cdot g} = -11.206 \text{ kg}$$

$$P_{BLa} = P_{B=} - \frac{m_1 \cdot a_1 \cdot L_5}{2 \cdot L_0 \cdot g} - \frac{m_2 \cdot a_1 \cdot L_4}{2 \cdot L_0 \cdot g} = 63.794 \text{ kg} \quad P_{DLa} = P_{D=} - \frac{m_1 \cdot a_1 \cdot L_5}{2 \cdot L_0 \cdot g} - \frac{m_2 \cdot a_1 \cdot L_4}{2 \cdot L_0 \cdot g} = -111.206 \text{ kg}$$

$$P_{AtLa} = -\frac{m_1 \cdot a_1 \cdot L_3}{2 \cdot L_0 \cdot g} = -25.51 \text{ kg} \quad P_{CtLa} = \frac{m_1 \cdot a_1 \cdot L_3}{2 \cdot L_0 \cdot g} = 25.51 \text{ kg}$$

$$P_{BtLa} = \frac{m_1 \cdot a_1 \cdot L_3}{2 \cdot L_0 \cdot g} = 25.51 \text{ kg} \quad P_{DtLa} = -\frac{m_1 \cdot a_1 \cdot L_3}{2 \cdot L_0 \cdot g} = -25.51 \text{ kg}$$

3. 左に減速中、ラジアルに適用される荷重 P_{nLd}

$$P_{ALd} = P_{A=} + \frac{m_1 \cdot a_3 \cdot L_5}{2 \cdot L_0 \cdot g} + \frac{m_2 \cdot a_3 \cdot L_4}{2 \cdot L_0 \cdot g} = 334.53 \text{ kg} \quad P_{CLd} = P_{C=} - \frac{m_1 \cdot a_3 \cdot L_5}{2 \cdot L_0 \cdot g} - \frac{m_2 \cdot a_3 \cdot L_4}{2 \cdot L_0 \cdot g} = 155.47 \text{ kg}$$

$$P_{BLd} = P_{B=} - \frac{m_1 \cdot a_3 \cdot L_5}{2 \cdot L_0 \cdot g} - \frac{m_2 \cdot a_3 \cdot L_4}{2 \cdot L_0 \cdot g} = 230.47 \text{ kg} \quad P_{DLd} = P_{D=} + \frac{m_1 \cdot a_3 \cdot L_5}{2 \cdot L_0 \cdot g} + \frac{m_2 \cdot a_3 \cdot L_4}{2 \cdot L_0 \cdot g} = 259.53 \text{ kg}$$

水平方向に適用される荷重 P_{ntLd}

$$P_{AtLd} = \frac{m_1 \cdot a_3 \cdot L_3}{2 \cdot L_0 \cdot g} = 2.721 \text{ kg} \quad P_{CtLd} = -\frac{m_1 \cdot a_3 \cdot L_3}{2 \cdot L_0 \cdot g} = -2.721 \text{ kg}$$

$$P_{BtLd} = -\frac{m_1 \cdot a_3 \cdot L_3}{2 \cdot L_0 \cdot g} = -2.721 \text{ kg} \quad P_{DtLd} = \frac{m_1 \cdot a_3 \cdot L_3}{2 \cdot L_0 \cdot g} = 2.721 \text{ kg}$$

リニアガイドで使用される技術

1-8 計算例

4. 右に加速中、ラジアルに適用される荷重 P_{nR_a}

$$P_{A R_a} = P_A + \frac{m_1 \cdot a_1 \cdot L_5}{2 \cdot L_0 \cdot g} + \frac{m_2 \cdot a_1 \cdot L_4}{2 \cdot L_0 \cdot g} = 501.206 \text{ kg} \quad P_{C R_a} = P_C - \frac{m_1 \cdot a_1 \cdot L_5}{2 \cdot L_0 \cdot g} - \frac{m_2 \cdot a_1 \cdot L_4}{2 \cdot L_0 \cdot g} = -21.206 \text{ kg}$$

$$P_{B R_a} = P_B - \frac{m_1 \cdot a_1 \cdot L_5}{2 \cdot L_0 \cdot g} - \frac{m_2 \cdot a_1 \cdot L_4}{2 \cdot L_0 \cdot g} = 63.794 \text{ kg} \quad P_{D R_a} = P_D + \frac{m_1 \cdot a_1 \cdot L_5}{2 \cdot L_0 \cdot g} + \frac{m_2 \cdot a_1 \cdot L_4}{2 \cdot L_0 \cdot g} = 426.206 \text{ kg}$$

水平方向に適用される荷重 P_{ntR_d}

$$P_{A_t R_d} = \frac{m_1 \cdot a_1 \cdot L_3}{2 \cdot L_0 \cdot g} = 25.51 \text{ kg} \quad P_{C_t R_d} = -\frac{m_1 \cdot a_1 \cdot L_3}{2 \cdot L_0 \cdot g} = -25.51 \text{ kg}$$

$$P_{B_t R_d} = -\frac{m_1 \cdot a_1 \cdot L_3}{2 \cdot L_0 \cdot g} = -25.51 \text{ kg} \quad P_{D_t R_d} = \frac{m_1 \cdot a_1 \cdot L_3}{2 \cdot L_0 \cdot g} = 25.51 \text{ kg}$$

5. 右に加速 / 減速中、ラジアルに適用される荷重 P_{nR_d}

$$P_{A R_d} = P_A - \frac{m_1 \cdot a_3 \cdot L_5}{2 \cdot L_0 \cdot g} - \frac{m_2 \cdot a_3 \cdot L_4}{2 \cdot L_0 \cdot g} = 130.47 \text{ kg}$$

$$P_{B R_d} = P_B + \frac{m_1 \cdot a_3 \cdot L_5}{2 \cdot L_0 \cdot g} + \frac{m_2 \cdot a_3 \cdot L_4}{2 \cdot L_0 \cdot g} = 434.53 \text{ kg}$$

$$P_{C R_d} = P_C + \frac{m_1 \cdot a_3 \cdot L_5}{2 \cdot L_0 \cdot g} + \frac{m_2 \cdot a_3 \cdot L_4}{2 \cdot L_0 \cdot g} = 359.53 \text{ kg}$$

$$P_{D R_d} = P_D - \frac{m_1 \cdot a_3 \cdot L_5}{2 \cdot L_0 \cdot g} - \frac{m_2 \cdot a_3 \cdot L_4}{2 \cdot L_0 \cdot g} = 55.47 \text{ kg}$$

および水平方向に適用される荷重 P_{ntR_d}

$$P_{A_t R_d} = -\frac{m_1 \cdot a_3 \cdot L_3}{2 \cdot L_0 \cdot g} = -2.721 \text{ kg} \quad P_{C_t R_d} = \frac{m_1 \cdot a_3 \cdot L_3}{2 \cdot L_0 \cdot g} = 2.721 \text{ kg}$$

$$P_{B_t R_d} = \frac{m_1 \cdot a_3 \cdot L_3}{2 \cdot L_0 \cdot g} = 2.721 \text{ kg} \quad P_{D_t R_d} = -\frac{m_1 \cdot a_3 \cdot L_3}{2 \cdot L_0 \cdot g} = -2.721 \text{ kg}$$

(3) 合成荷重 P_{En} 1. 等速運動中 P_{En}

$$P_{EA} = P_A = 232.5 \text{ kg}$$

$$P_{EB} = P_B = 332.5 \text{ kg}$$

$$P_{EC} = P_C = 257.5 \text{ kg}$$

$$P_{ED} = P_D = 157.5 \text{ kg}$$

2. 左に加速中 P_{EnLa}

$$P_{EALa} = |P_{ALa}| + |P_{AtLa}| = 61.716 \text{ kg}$$

$$P_{EBLa} = |P_{BLa}| + |P_{BtLa}| = 89.304 \text{ kg}$$

$$P_{ECLa} = |P_{CLa}| + |P_{CtLa}| = 36.716 \text{ kg}$$

$$P_{EDLa} = |P_{DLa}| + |P_{DtLa}| = 136.716 \text{ kg}$$

3. 左に減速中 P_{EnLd}

$$P_{EALd} = |P_{ALd}| + |P_{AtLd}| = 337.251 \text{ kg}$$

$$P_{EBLd} = |P_{BLd}| + |P_{BtLd}| = 233.191 \text{ kg}$$

$$P_{ECLd} = |P_{CLd}| + |P_{CtLd}| = 158.191 \text{ kg}$$

$$P_{EDLd} = |P_{DLd}| + |P_{DtLd}| = 262.251 \text{ kg}$$

4. 右に加速中 P_{EnRa}

$$P_{EARa} = |P_{ARa}| + |P_{AtRa}| = 526.716 \text{ kg}$$

$$P_{EBRa} = |P_{BRa}| + |P_{BtRa}| = 89.304 \text{ kg}$$

$$P_{ECRa} = |P_{CRa}| + |P_{CtRa}| = 46.716 \text{ kg}$$

$$P_{EDRa} = |P_{DRa}| + |P_{DtRa}| = 451.716 \text{ kg}$$

5. 右に減速中 P_{EnRd}

$$P_{EARd} = |P_{ARd}| + |P_{AtRd}| = 133.191 \text{ kg}$$

$$P_{EBRd} = |P_{BRd}| + |P_{BtRd}| = 437.261 \text{ kg}$$

$$P_{ECRd} = |P_{CRd}| + |P_{CtRd}| = 360.251 \text{ kg}$$

$$P_{EDRd} = |P_{DRd}| + |P_{DtRd}| = 58.191 \text{ kg}$$

(4) 静的安全係数

上に示す通り、これは、リニアガイドに最大荷重がかかるときに、A リニアガイドが右に加速中です。したがって、静的安全係数 (f_s) は、次のようになります：

$$f_s = \frac{C_0}{526.716} = \frac{9004}{526.716} = 17.09$$

リニアガイドで使用される技術

1-8 計算例

(5) 平均荷重 P_{mn}

加速運動、等速運動、減速運動中、各リニアガイドにアンバランスな荷重が発生します。したがって、その耐久性を推定するために、平均荷重 P_{mn} を計算する必要があります。まず、加速運動、等速運動、減速運動中に移動した距離 (S_1 、 S_2 、 S_3) を計算します

$$S_1 = \frac{1}{2} t_1 V = \frac{1}{2} (0.05)(0.5) \text{ m} = 0.0125 \text{ m} = 12.5 \text{ mm} \quad S_3 = \frac{1}{2} t_3 V = (0.15)(0.5) \text{ m} = 0.0375 \text{ m} = 37.5 \text{ mm}$$

$$S_2 = t_2 V = (2.8)(0.5) \text{ m} = 1.4 \text{ m} = 1400 \text{ mm} \quad \text{各バスの総距離 } L_S = S_1 + S_2 + S_3 = 1450 \text{ mm}$$

各バスの平均荷重 P_{mn} :

$$P_{MA} = \sqrt[3]{\frac{1}{2 \cdot L_S} (P_{EA}^3 \ell_a \cdot S_1 + P_{EA}^3 \cdot S_2 + P_{EA}^3 \ell_d \cdot S_3 + P_{EA}^3 R_a \cdot S_1 + P_{EA}^3 \cdot S_2 + P_{EA}^3 R_d \cdot S_3)} = 236.88 \text{ kg}$$

$$P_{MB} = \sqrt[3]{\frac{1}{2 \cdot L_S} (P_{EB}^3 \ell_a \cdot S_1 + P_{EB}^3 \cdot S_2 + P_{EB}^3 \ell_d \cdot S_3 + P_{EB}^3 R_a \cdot S_1 + P_{EB}^3 \cdot S_2 + P_{EB}^3 R_d \cdot S_3)} = 332.45 \text{ kg}$$

$$P_{MC} = \sqrt[3]{\frac{1}{2 \cdot L_S} (P_{EC}^3 \ell_a \cdot S_1 + P_{EC}^3 \cdot S_2 + P_{EC}^3 \ell_d \cdot S_3 + P_{EC}^3 R_a \cdot S_1 + P_{EC}^3 \cdot S_2 + P_{EC}^3 R_d \cdot S_3)} = 257.84 \text{ kg}$$

$$P_{MD} = \sqrt[3]{\frac{1}{2 \cdot L_S} (P_{ED}^3 \ell_a \cdot S_1 + P_{ED}^3 \cdot S_2 + P_{ED}^3 \ell_d \cdot S_3 + P_{ED}^3 R_a \cdot S_1 + P_{ED}^3 \cdot S_2 + P_{ED}^3 R_d \cdot S_3)} = 164.07 \text{ kg}$$

(6) 各ブロックの定格寿命 L_n ($f_w = 1.5$ を仮定)

$$(L_A = \frac{C}{f_w \cdot P_{MA}})^3 \cdot 50 = 122568.85 \text{ km} \quad (L_C = \frac{C}{f_w \cdot P_{MC}})^3 \cdot 50 = 95044.15 \text{ km}$$

$$(L_B = \frac{C}{f_w \cdot P_{MB}})^3 \cdot 50 = 44339.87 \text{ km} \quad (L_D = \frac{C}{f_w \cdot P_{MD}})^3 \cdot 50 = 368902.68 \text{ km}$$

※ この計算から、上で指定される動作条件下で、マシンまたはシステムに使用されるリニアガイドの寿命として、44339.87 km (A32 ページの図 1.8.2 におけるリニアガイド番号 B の動作距離) が得られました。

上の例では、2つの荷重 (W_1 および W_2) を仮定しています。1つの荷重 W_1 しかない場合は、 W_2 をゼロに設定して再計算してください。近似式は、表 1.5.1 に従う荷重条件により決定されます。

計算例 (II)

(1) 垂直設置

テーブル (L タイプ) は、ブロック重量 W_1 および W_2 で構成されます。更に、質量 W_0 が、距離 1000 mm まで一定速度で上昇中に適用されます。質量が落下した後、一定速度で下降中に空のテーブルが取り外されます。レールには四つのブロックが使用されます：

モデル番号：TRH30FE

(基本動的荷重定格： $C = 4791 \text{ kgf}$)

(基本静的荷重定格： $C_0 = 9004 \text{ kgf}$)

重力加速度： $g = 9.8 \text{ (m/s}^2\text{)}$

質量： $m_0 = 200 \text{ kg}$

テーブル 1 の重量： $m_1 = 400 \text{ kg}$

テーブル 2 の重量： $m_2 = 200 \text{ kg}$

$L_0 = 300 \text{ mm}$

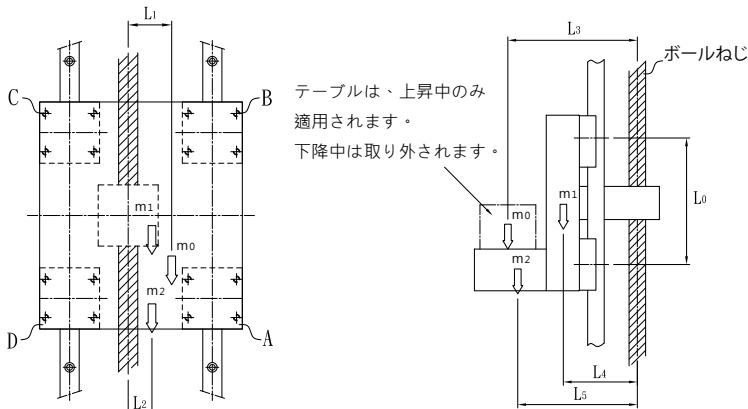
$L_1 = 80 \text{ mm}$

$L_2 = 50 \text{ mm}$

$L_3 = 280 \text{ mm}$

$L_4 = 150 \text{ mm}$

$L_5 = 250 \text{ mm}$



リニアガイドで使用される技術

1-8 計算例

(2) 各ブロックに割り当たられた荷重の計算

現在、条件は、等速運動での垂直設置です。したがって、表 1.5.1 における 3 番目の条件の式を使用できます。【A16.N03 を参照してください】 m_0 、 m_1 、 m_2 の一般的な影響をそれぞれ検討します。

1. 荷重物上昇すると各々ブロックのラジアル荷重 P_{nu}

$$P_{AU} = \frac{m_1 \cdot L_4}{2 \cdot L_0} + \frac{m_2 \cdot L_5}{2 \cdot L_0} + \frac{m_0 \cdot L_3}{2 \cdot L_0} = 276.7 \text{ kg} \quad P_{CU} = -\frac{m_1 \cdot L_4}{2 \cdot L_0} - \frac{m_2 \cdot L_5}{2 \cdot L_0} - \frac{m_0 \cdot L_3}{2 \cdot L_0} = -276.7 \text{ kg}$$

$$P_{BU} = -\frac{m_1 \cdot L_4}{2 \cdot L_0} - \frac{m_2 \cdot L_5}{2 \cdot L_0} - \frac{m_0 \cdot L_3}{2 \cdot L_0} = -276.7 \text{ kg} \quad P_{DU} = \frac{m_1 \cdot L_4}{2 \cdot L_0} + \frac{m_2 \cdot L_5}{2 \cdot L_0} + \frac{m_0 \cdot L_3}{2 \cdot L_0} = 276.7 \text{ kg}$$

上昇するとリニアガイドの横方向荷重 P_{nTu}

$$P_{ATU} = \frac{m_1 \cdot L_2}{2 \cdot L_0} + \frac{m_2 \cdot L_2}{2 \cdot L_0} + \frac{m_0 \cdot L_1}{2 \cdot L_0} = 76.7 \text{ kg} \quad P_{CTU} = -\frac{m_1 \cdot L_2}{2 \cdot L_0} - \frac{m_2 \cdot L_2}{2 \cdot L_0} - \frac{m_0 \cdot L_1}{2 \cdot L_0} = -76.7 \text{ kg}$$

$$P_{BTU} = -\frac{m_1 \cdot L_2}{2 \cdot L_0} - \frac{m_2 \cdot L_2}{2 \cdot L_0} - \frac{m_0 \cdot L_1}{2 \cdot L_0} = -76.7 \text{ kg} \quad P_{DTU} = \frac{m_1 \cdot L_2}{2 \cdot L_0} + \frac{m_2 \cdot L_2}{2 \cdot L_0} + \frac{m_0 \cdot L_1}{2 \cdot L_0} = 76.7 \text{ kg}$$

2. 無荷重下降すると各々ブロックのラジアル荷重 P_{nD}

$$P_{AD} = \frac{m_1 \cdot L_4}{2 \cdot L_0} + \frac{m_2 \cdot L_5}{2 \cdot L_0} = 183.3 \text{ kg} \quad P_{CD} = -\frac{m_1 \cdot L_4}{2 \cdot L_0} - \frac{m_2 \cdot L_5}{2 \cdot L_0} = -183.3 \text{ kg}$$

$$P_{BD} = -\frac{m_1 \cdot L_4}{2 \cdot L_0} - \frac{m_2 \cdot L_5}{2 \cdot L_0} = -183.3 \text{ kg} \quad P_{DD} = \frac{m_1 \cdot L_4}{2 \cdot L_0} + \frac{m_2 \cdot L_5}{2 \cdot L_0} = 183.3 \text{ kg}$$

下降するとリニアガイドの横方向荷重 P_{nTd}

$$P_{ATD} = \frac{m_2 \cdot L_2}{2 \cdot L_0} + \frac{m_0 \cdot L_2}{2 \cdot L_0} = 33.3 \text{ kg} \quad P_{CTD} = -\frac{m_2 \cdot L_2}{2 \cdot L_0} - \frac{m_0 \cdot L_2}{2 \cdot L_0} = -33.3 \text{ kg}$$

$$P_{BDd} = -\frac{m_2 \cdot L_2}{2 \cdot L_0} - \frac{m_0 \cdot L_2}{2 \cdot L_0} = -33.3 \text{ kg} \quad P_{DdTd} = \frac{m_2 \cdot L_2}{2 \cdot L_0} + \frac{m_0 \cdot L_2}{2 \cdot L_0} = 33.3 \text{ kg}$$

(3) 合成荷重 P_{En}

1. 上昇中

$$P_{EAU} = |P_{AU}| + |P_{ATU}| = 353.4 \text{ kg}$$

$$P_{EBU} = |P_{BU}| + |P_{BTU}| = 353.4 \text{ kg}$$

$$P_{ECU} = |P_{CU}| + |P_{CTU}| = 353.4 \text{ kg}$$

$$P_{EDU} = |P_{DU}| + |P_{DTU}| = 353.4 \text{ kg}$$

1. 下降中

$$P_{EAD} = |P_{AD}| + |P_{ATD}| = 216.6 \text{ kg}$$

$$P_{EBD} = |P_{BD}| + |P_{BTD}| = 216.6 \text{ kg}$$

$$P_{ECD} = |P_{CD}| + |P_{CTD}| = 216.6 \text{ kg}$$

$$P_{EDD} = |P_{DD}| + |P_{DTD}| = 216.6 \text{ kg}$$

(4) 静的安全係数

上に示す動作条件下のマシまたはシステムの静的安全係数 (f_s) は、次のようになります：

$$f_s = \frac{C_0}{353.4\text{kg}} = \frac{9004}{353.4} = 25.48$$

(5) 平均荷重 P_{mn}

$$P_{mA} = \sqrt[3]{\frac{1}{2 \ell_s} (P_{EAU}^3 \cdot \ell_s + P_{EAD}^3 \cdot \ell_s)} = 300.6 \text{ kg} \quad P_{mC} = \sqrt[3]{\frac{1}{2 \ell_s} (P_{ECU}^3 \cdot \ell_s + P_{ECD}^3 \cdot \ell_s)} = 300.6 \text{ kg}$$

$$P_{mB} = \sqrt[3]{\frac{1}{2 \ell_s} (P_{EBU}^3 \cdot \ell_s + P_{EBD}^3 \cdot \ell_s)} = 300.6 \text{ kg} \quad P_{mD} = \sqrt[3]{\frac{1}{2 \ell_s} (P_{EDU}^3 \cdot \ell_s + P_{EDD}^3 \cdot \ell_s)} = 300.6 \text{ kg}$$

(6) 定格寿命 L_n ($f_w = 1.2$ を仮定)

$$L_A = \left(\frac{C}{f_w \cdot P_{mA}} \right)^3 \cdot 50\text{km} = 117148.8 \text{ km}$$

$$L_C = \left(\frac{C}{f_w \cdot P_{mC}} \right)^3 \cdot 50\text{km} = 117148.8 \text{ km}$$

$$L_B = \left(\frac{C}{f_w \cdot P_{mB}} \right)^3 \cdot 50 \text{ km} = 117148.8 \text{ km}$$

$$L_D = \left(\frac{C}{f_w \cdot P_{mD}} \right)^3 \cdot 50\text{km} = 117148.8 \text{ km}$$

リニアガイドで使用される技術

1-9 精度設計

■ 1-9-1 精度規格

リニアガイドの精度は、走り平行度、高さ、幅の寸法許容差、同一平面に数軸取付ける場合に必要となる高さ、幅のペア相互差を各モデルに規定します。各タイプについて規定されます。詳細については、対象モデルに対するサイズ仕様を参照してください。

走り平行度

ブロックが軌道全長を動作するとき、ブロックと軌道表面の間の平行度誤差を推定するために、ネジを使って、ルールを標準表面に固定します。

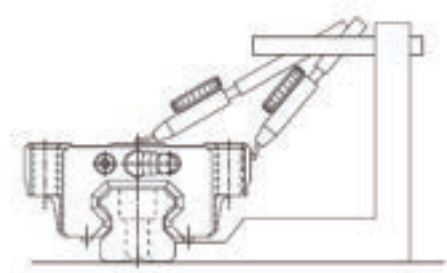


図 1.9.1 動作平行度

リニアガイドブロック間の高さの差 (M)

これは、同じ平面に設置された各リニアガイドの最大高さと最小高さの間の差 (M) を指しません。

リニアガイドブロック間のブロックに対するルールの横方向距離の差 (W_2)

これは、同じリニアガイドレール上に設置された各リニアガイドブロックのブロックに対するルールの最大横方向距離と最小横方向距離との間の差 (W_2) を指します。

※ 注.1

2つ以上のリニアガイドが同じ平面上に平行に設置される場合、ブロックに対するルールの横方向距離のしきい値 (W_2) とリニアガイドブロック間の差は、マスターレール側のみ適用されます。

※ 注.2

精度測定は、リニアガイドブロックの中央または中央領域で取得された平均値を示します。

※ 注.3

リニアガイドレールは、マシン上に設置するとき、スムーズに曲げられ、また、容易に真っ直ぐにすることができます。そして、それらをマシンの標準ベースに押し付けることにより、設計精度を達成することができます。アルミ製ベースなど、剛性の欠けるベースに設置する場合、リニアガイドレールの曲がり方が、マシン精度に影響を与える可能性があります。この場合は、事前に直線性を設定してください。

■ 1-9-2 平均化効果

リニアガイドには、高い真円度を有する精密ボールが組み込まれており、隙間のない拘束構造の作成を可能します。更に、軸を相互に平行に整列させる複数軸構成では、リニアガイドコンポーネントを組み合わせて、全体的に拘束されたガイドウェイを形成します。

平均化効果の有効性は、設置誤差の大きさと長さ、リニアガイドの予圧の大きさ、複数軸構成の軸の大きさのため、すべて異なります。以下に示すテーブルは、いずれかのガイドウェイのレール上での任意の程度を設置誤差を示します。(横方向の真円度)を以下に示します。上に示す平均化効果により、高い運動精度を有するガイドウェイを容易に作成することができます。

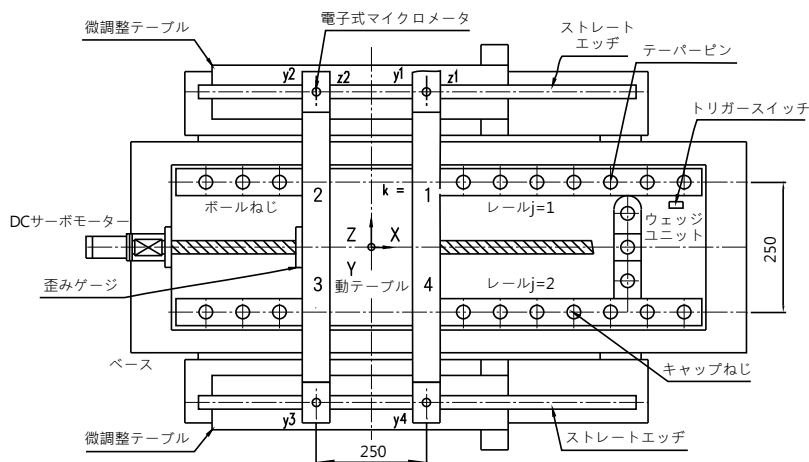


図 1.9.2

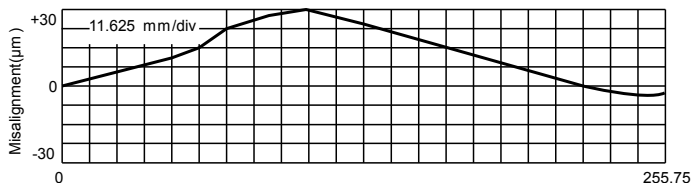


図 1.9.3 設置誤差のプロファイル

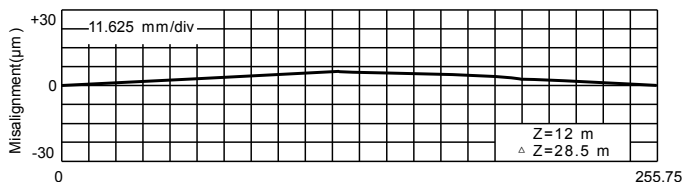


図 1.9.4 テーブルの水平変位

リニアガイドで使用される技術

1-10 予圧および剛性

■ 1-10-1 ラジアルすきまと予圧の選定

ラジアルすきま

リニアガイドのラジアルすきまとは、所定の位置に固定されたリニアガイドレールの縦方向中心において、ブロックが若干前後に押されるときの、ブロック中央のラジアル変位量です。

ラジアルすきまは、ZF(すきまあり)、Z0(予圧なし)、Z1(軽予圧)、Z2(中予圧)、Z3(重予圧)に分類されます。ほとんどの適切なすきまは、意図する用途に従って選択することができます。

リニアガイドのラジアルすきまは、走り精度、耐荷重性能、剛性に大きな影響を与えます。したがって、目的に合ったすきまを選択することが、特に重要です。一般的に、マイナスすきまは、リニアガイドに往復運動による大きな振動と衝撃がかかる場合、使用可能寿命と精度に好ましい影響を与えます。

予圧

予圧とは、ブロック剛性を増加させ、すきまを減少させる目的で、リニアガイドブロックの伝動体上にかげられる内部荷重です。リニアガイドのすきま記号ZF、Z0、Z1、Z2、Z3は、予圧により生じる負のクリアランスを表現しており、負の値で表されます。すべてのリニアガイドモデル(セパレートタイプを除く)は、すきまがユーザー仕様に調整された状態で出荷されます。したがって、ユーザー自身で予圧を調整する必要はありません。当社が、お客様の運用条件に最も適合するクリアランスを選択します。当社にお問合せください。

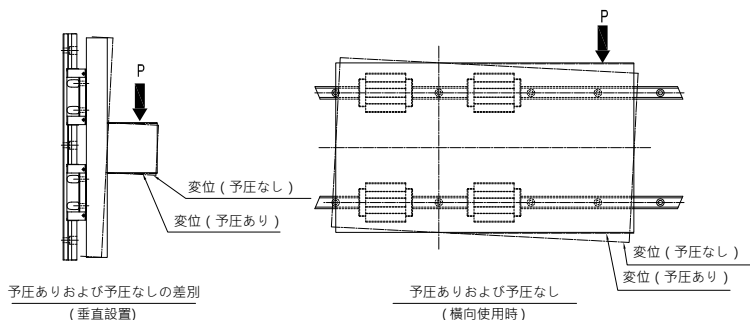


図 1.10.1 予圧と変位

表 1.10.1

	ラジアルすきま		
	ZF~Z0 すきまありおよび予圧なし	Z1 すきまなしおよび軽予圧	Z2 すきまなしおよび中予圧
動作条件	荷重方向は固定され、衝撃と振動はわずかで、2軸が平行に設置されます。 高精度をあまり必要としない場合、滑り抵抗を可能な限り低くしてください。	吊下げ荷重またはモーメント荷重下の位置。リニアガイドは、1軸構成で使用されます。軽荷重で高精度を必要としません。	位置は、高剛性を必要とし、振動および衝撃に曝されます。用途は、重切削加工機械などです。
用途の例	<ul style="list-style-type: none"> ◆ ビーム溶接機 ◆ 製本機械 ◆ 自動包装机 ◆ 産業機械の一般的な X 軸と Y 軸 ◆ 自動サッシ加工機 ◆ 溶接機 ◆ 溶断機 ◆ 工具交換装置 ◆ 材料供給装置 	<ul style="list-style-type: none"> ◆ 研削盤テーブル送り軸 ◆ 自動塗装機 ◆ 産業用ロボット ◆ 高速材料供給装置 ◆ NC 旋盤 ◆ 産業機械の一般的な Z 軸 ◆ プリント基板穴明け機 ◆ 放電加工機 ◆ 測定器 ◆ 精密な X-Y テーブル 	<ul style="list-style-type: none"> ◆ マシニングセンター ◆ NC 旋盤 ◆ 研削盤研削砥石送り軸 ◆ フライス盤 ◆ 立横 ◆ 刀物台案内 ◆ 工作機械の Z 軸

A

リニアガイド

予圧と持続可能性の間の関係

予圧(中)下でリニアガイドを使用すると、リニアガイドブロックに内部荷重がかかります。したがって、持続可能性は、予圧を考慮して計算する必要があります。予圧を考慮する場合は、選択したモデル番号を指定して、当社にお問合せください。

■ 1-10-2 剛性

リニアガイドに荷重がかかると、ボール、リニアガイドブロック、レールに許容範囲内の弾性変形が発生します。かかる荷重に対するこの変形における変位の比は、剛性値として知られています。予圧が増加するにつれ、リニアガイドの剛性が増加します。図は、通常のクすきま ZF-Z0 とすきま Z1 および Z2 の間の差を示します。示される通り、4方向当荷重タイプの場合、予圧の効果は、荷重が適用される予圧の約 2.8 倍に増加するまで有効になります。

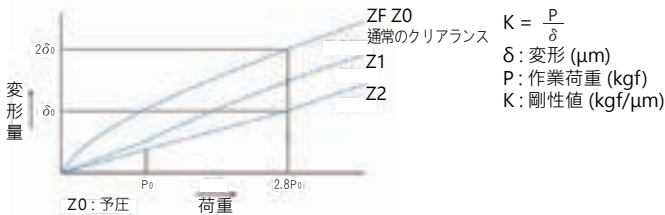


図 1.10.2 剛性データ

$$K = \frac{P}{\delta}$$

δ : 変形 (μm)
 P : 作業荷重 (kgf)
 K : 剛性値 (kgf/ μm)

リニアガイドで使用される技術

1-11 リニアガイドの設置

■ 1-11-1 基準面の表示

リニアガイドの基準面はロゴマークの後に矢印記号の指す方向にあります。一方、ブロックの基準面はロゴマークの向こう側になります。図をご参照ください：

リニアガイドの型番と基準面の表示

レール: S30VN 120618-0001-P

モデル番号	製品番号	精度レベル
-------	------	-------

ブロック: S30VN B1234567-0003-P

モデル番号	製品番号	製品番号 QR-Code
		精度レベル

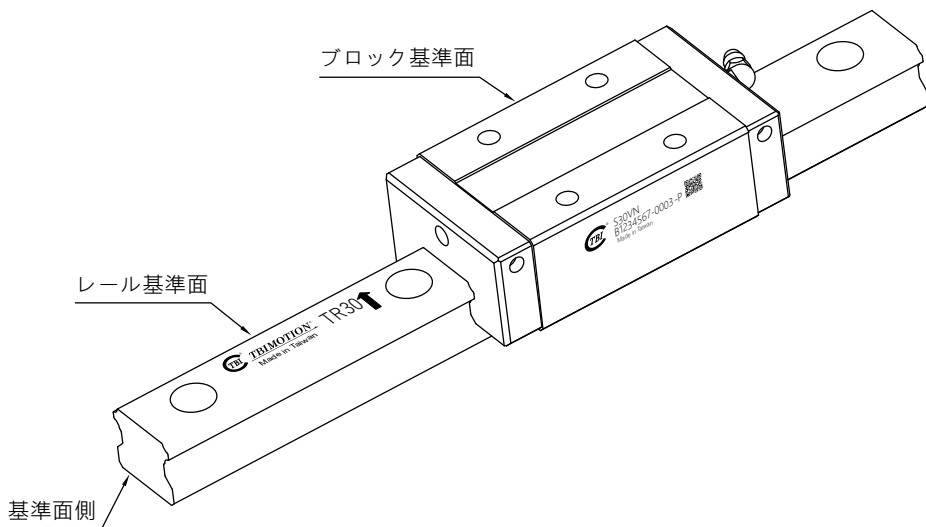


図 1.11.1 基準面の説明

A

リニアガイド

■ 1-11-2 基準軸の表示

以下の図に示す通り、同じ面に適用されるリニアガイドには、すべて同じシリアル番号を書き、基準側レールには、シリアル番号の最後の「M」を付けます。ブロックの基準線は、指定された精度で研磨された表面です。通常等級 (N) の場合、レールに「M」というマークがありません。これは、同じシリアル番号のいずれのレールでもマスターレールにできることを意味します。

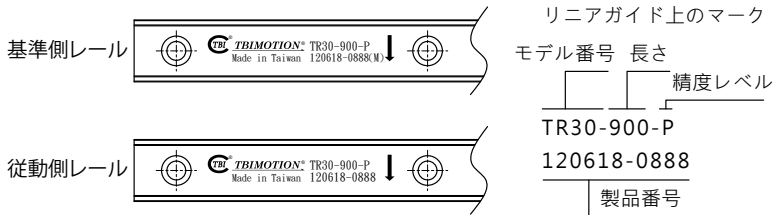


図 1.11.2 マスターレールの説明

レールおよびブロックの組合せ使用

組合せ使用の場合、レールとブロックは、同じ製品番号である必要があります。ブロックをリニアガイドに再設置するときは、同じ製品番号であること、ブロックの表面側がリニアガイドの表面側に一致することを確認してください。

リニアガイドで使用される技術

1-11 リニアガイドの設置

■ 1-11-3 継ぎ使用の場合

リニアガイドの精度を確保ために、繋ぎの場合はレール上で表示した順番で取り付けてください。ペアの場合はレールの繋ぎ位置できるだけずらしてください。繋ぎの部位の差による精度変化を防ぐためです。

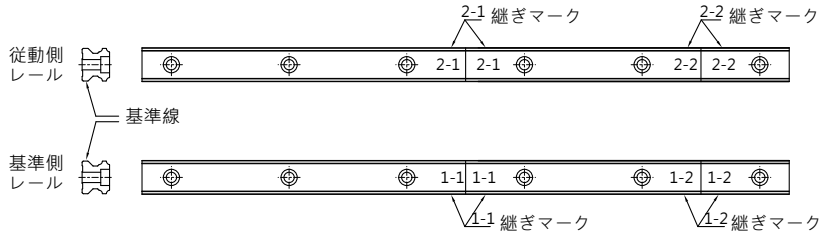


図 1.11.3 レール繋ぎの場合

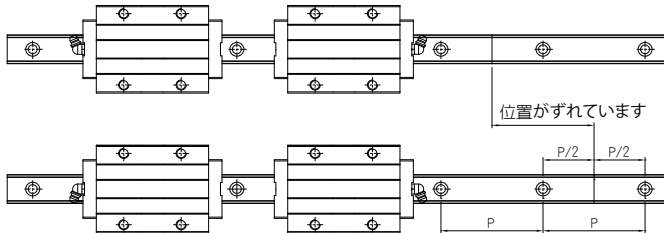
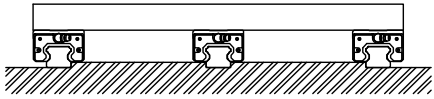
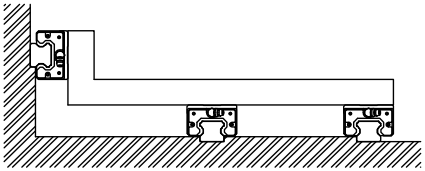
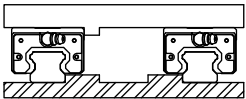
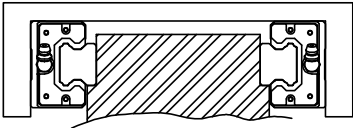
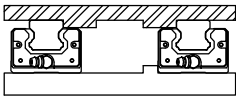
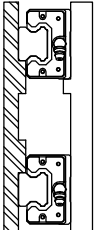
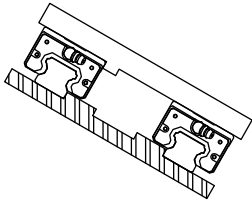
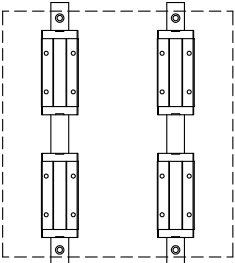


図 1.11.4

■ 1-11-4 取り付け方法

リニアガイドは、4方向の荷重を吸収するように設計されています。したがって、機器の荷重および構造に従って、取り付けることができます。

表 1.11.1

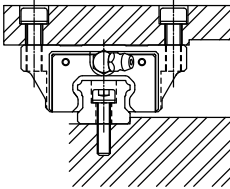
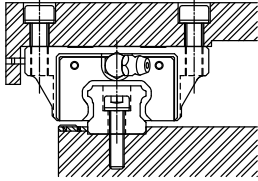
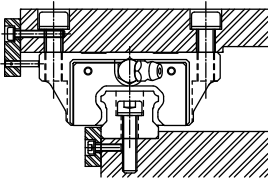
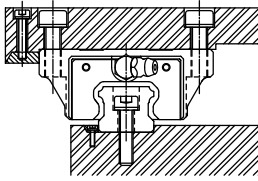
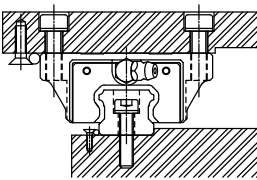
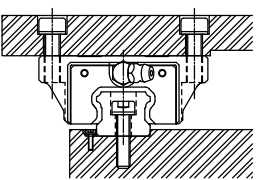
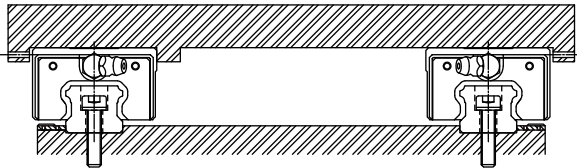
3 軸使用 A	3 軸使用 B
	
水平使用	2 軸対向使用
 <p style="text-align: center;">上向き ↑ ↓ 下向き</p>	
反転使用	壁掛使用
 <p style="text-align: center;">上向き ↑ ↓ 下向き</p>	 <p style="text-align: center;">上向き ↑ ↓ 下向き</p>
傾斜使用	垂直使用
 <p style="text-align: center;">上向き ↑ ↓ 下向き</p>	 <p style="text-align: center;">上向き ↑ ↓ 下向き</p>

リニアガイドで使用される技術

1-11 リニアガイドの設置

■ 1-11-5 リニアガイドの共通固定方法

表 1.11.2

表面に向かって押すことにより固定します	押しねじ具を使用することにより固定します
	
ホールドダウンプレートを使用することにより固定します	テーパーギブを使用することにより固定します・1
	
ねじを使用することにより固定します	テーパーギブを使用することにより固定します・2
	
機械式が振動や衝撃を受け場合	
	

■ 1-11-6 リニアガイドの取り付け

取り付け手順

※ 剛性と高精度を必要とする振動・衝撃の影響を受けやすいマシンにリニアガイドを設置する例。

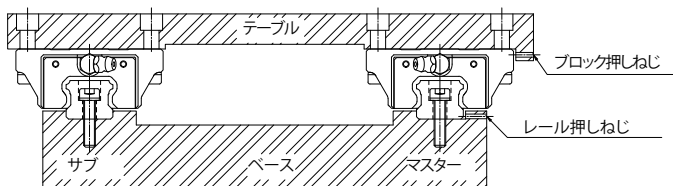


図 1.11.5 機械に振動衝撃がする場合

リニアガイドレールの取り付け

(A) 組立前に、リニアガイドを設置するマシンの取り付け表面（記号★で示す通り）から、すべてのバリ、傷、埃などを取り除いてください。（図 1.11.6）

注意：リニアガイドは、防錆油を塗った状態で納品されます。組立前に、必ず、洗浄油を使用して、表面から防錆油を取り除いてください。防錆油を取り除くと、表面は錆びやすくなります。したがって、低粘性スピンドル油などの適用を推奨します。

(B) 通常、リニアガイドレールをベースに配置し、レールが取り付け表面にわずかに接触するよう、一時的にボルトを締めます。

注意：新品のボルトを使用して、リニアガイドを固定してください。ボルトをリニアガイドレール取り付け穴に挿入するときは、必ず、ボルトとナットのねじ切り部を正しく合わせてください。（如图 1.11.7）

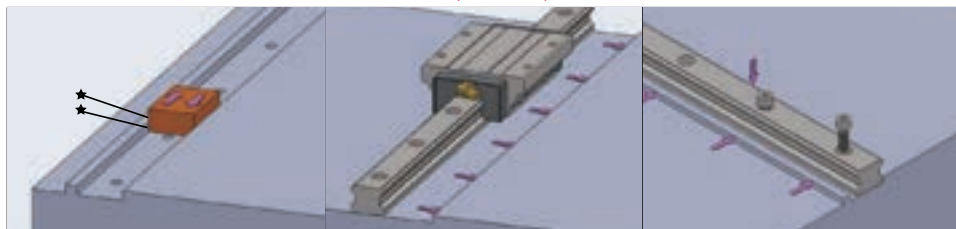


図 1.11.6 取り付け表面の確認

図 1.11.7 リニアガイドレールを取り付け表面に対して保持する

図 1.11.8 ボルトの間をあそびを確認する

リニアガイドで使用される技術

1-11 リニアガイドの設置

表 1.11.3 六角穴付ボルトの締付トルク

単位 : N-cm

ねじモデル	締付トルク		
	鉄	鋳物	アルミ合金
M2	57	39.2	29.4
M2.3	78.4	53.9	39.2
M2.6	118	78.4	58.8
M3	186	127	98.0
M4	392	274	206
M5	882	588	441
M6	1370	921	686
M8	3040	2010	1470
M10	6760	4510	3330
M12	11800	7840	5880
M14	15700	10500	7840
M16	19600	13100	9800
M20	38200	25500	19100
M22	51900	34800	26000
M24	65700	44100	32800
M30	130000	87200	65200

(C) レールがレール取り付け面に軽く接触するまで、レールの止めねじを順に締めます。(図 1.11.9)

(D) トルクレンチを使用して、取り付けボルトを指定のトルクまで締めます。(図 1.11.10)

注意：リニアガイドレールの取り付けボルトの締付順序は、中央から開始し、端に向かいます。この順序に従うことにより、安定した精度が達成されます。

(E) 残りのレールについても同じ手順に従って、リニアガイドレールの設置を完了します。

(F) キャップをレールのボルト穴に打ち込み、レール上部表面と同じ高さになるようにします。



図 1.11.9 止めねじを締める

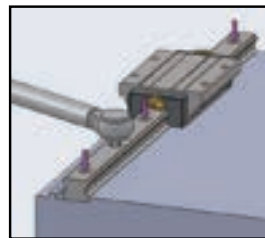


図 1.11.10 リニアガイドレールを取り付け表
面に対して固定する

ブロックの取り付け

- (A) テーブルをブロックにゆっくり置き、取り付けボルトを仮締めします。
- (B) 止めねじを使用して、基準側ブロックをテーブル側の表面に対して固定し、準備を完了します。
- (C) マスターおよびサブ側の取り付けボルトを完全に締めます。これで、ブロックの設置は完了です。

注意：テーブルの均一な締付を確実にするため、(図 1.11.11) に示す通り、番号に従って、対角線状に取り付けボルトを締めてください。

上述の方法により、レールの真直度を確保するのに必要とされる時間を最小化することができます。更に、固定用ノックピンを使用する必要がなくなるため、必要とされる組立時間を大幅に低減することができます。



図 1.11.11

※ 基準側レールに押しねじがない場合の設置する例

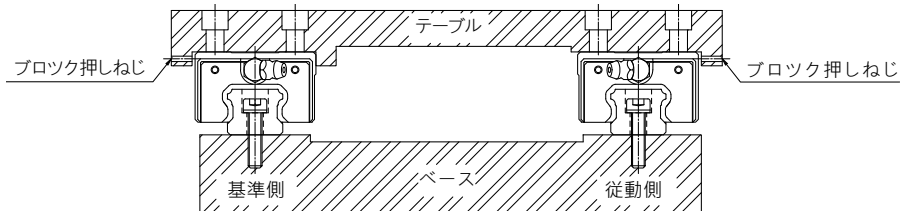


図 1.11.12 サブ側レールに押しねじがない場合

リニアガイドで使用される技術

1-11 リニアガイドの設置

基準側レールの取付け

取り付けボルトを仮締めした後、小型デバイスなどを使用して、レールを基準セクションに対してしっかりと押しつけます。取り付けボルトを完全に締めます。各取り付けボルトについて、これを順番に繰り返します。(図 1.11.13)

従動側レールの取付け

サブリニアガイドレールと適切に取り付けられた基準側レールの平行度を確保するため、次の方法が推奨されます。

直線定規の使用

基準側レール側の基準線に平行になるように、2つのレールの間に直線定規を位置合わせし、ダイヤルゲージで平行度を確認します。直線定規を基準として使用し、従動側の真直度を一端から他端に向けて確認し、取り付けボルトを順番に締めます。(図 1.11.14)

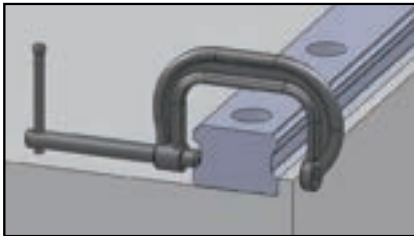


図 1.11.13 基準側レールの取付け



図 1.11.14 直線定規の使用

テーブルを移動させる方法

基準側の2つブロックをテーブル（または一時測定テーブル）に固定します。一時的に、サブ側およびブロックをベースとテーブルに固定します。ダイヤルゲージスタンドから、ダイヤルゲージをブロック押しねじのブロック側に接触させます。テーブルをレール端から移動させ、ブロックとサブレールの間の平行度を確認し、順番にボルトを締めます。（図 1.11.15）

基準側レールにならわす方法

正しく取付けられたマスター側レールと仮締めした従動側レールのブロック上にテーブルをのせ、マスター側の2個のブロックと従動側の2個のブロックのうち1個をボルトで本締めします。残りの従動側のブロックは仮締めしながらサブ側レールの取付ボルトを順次本締めします。（図 1.11.16）

ジグを使用する方法

（図 1.11.17）に示すように、各取り付け穴において、基準側レール側の表面および従動側レールの表面との間の平行度を確認して、そこで、取り付けボルトを完全に締めます。

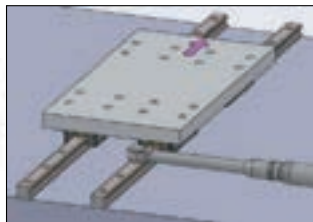
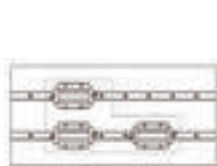


図 1.11.15 テーブルを移動させる

図 1.11.16 基準側にならわす方法

図 1.11.17

※ 基準側レールに横突きあて面がない場合

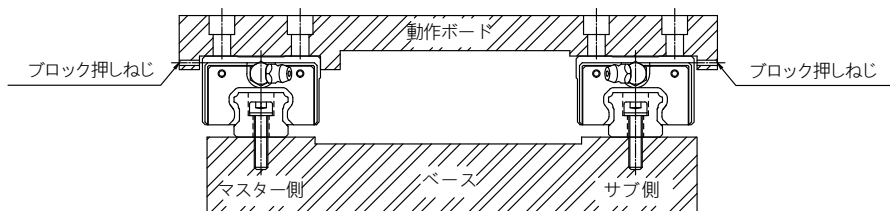


図 1.11.18 マスターレールに横突きあて面がない場合

リニアガイドで使用される技術

1-11 リニアガイドの設置

マスターレールの取り付け

仮基準面を使用する方法

ベース上のリニアガイドレール取り付け表面の近くの基準面として設定された表面を使って、リニアガイドレールの端から端までの真直度を達成することができます。しかし、この方法の場合、(図 1.11.19) に示すように、2つのブロックを相互に上部に配置し、測定プレートに取り付ける必要があります。

直線定規の使用

取り付けボルトを締めた後(図 1.11.20 の右側に示す通り)、ダイヤルゲージを使用して、レール側の基準面の真直度を端から端まで確認し、取り付けボルトを順番に完全に締めます。

従動側レールを取り付ける場合は、前ページの 2 番目の段落に指定される手順に従います。

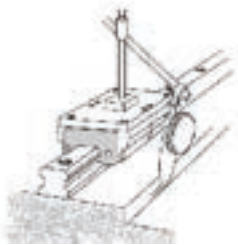


図 1.11.19 仮基準面を使用して基準側レールを取り付ける

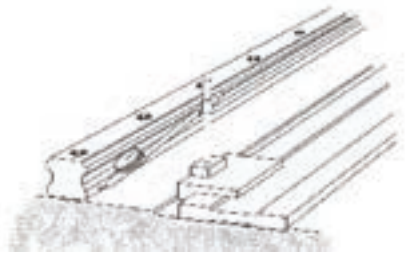


図 1.11.20 直線定規の使用

A

リニアガイド

肩高さおよび面取り

リニアガイドを取り付けるときは、取り付け表面の肩の妥当性に注意を払う必要があります。過度の面取りにより、突起をもたらし、したがって、リニアガイドの精度に影響を与える可能性があります。また、過度の高さは、ブロックの動作に影響を与える可能性があります。不正確の問題は、取り付け表面の肩に対する要件に従うことにより、解決される場合があります。

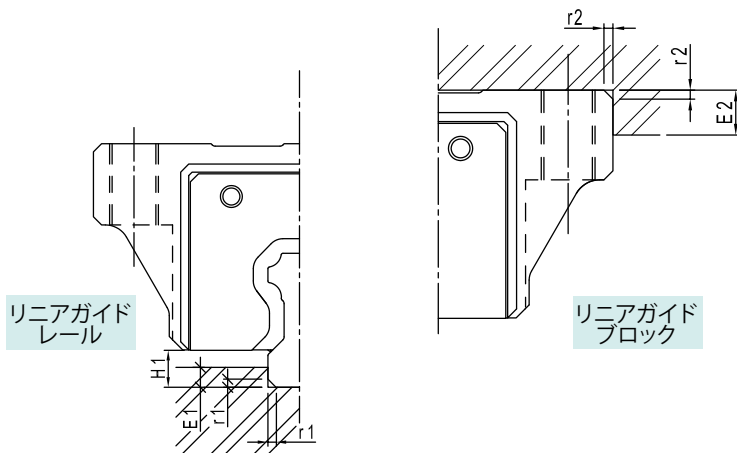


図 1.11.21

表 1.11.4 肩高さおよび面取り

単位 : mm

モデル	部分設置 円角半径 r1	部分設置 円角半径 r2	レール端 肩高さ E1	レール端 肩高さ E2	レール端 動作高さ H1
TR / SR15	0.5	0.5	3	4	3.2
TR / SR20	0.5	0.5	3.5	5	4.6
TR / SR25	1.0	0.9	5	5	5.8
TR / SR30	1.0	1	5	5	7
TR / SR35	1.0	1	6	6	7.5
TR / SR45	1.0	1	8	8	8.9
TR55	1.5	1.5	10	10	13
TR65	1.5	1.5	8	10	14.3

リニアガイドで使用される技術

1-12 潤滑

潤滑

リニアモーションシステムを長期間使用するには、良好な潤滑が必須です。潤滑を使用しない場合、部品が早く摩耗し、システムの使用可能寿命がかなり短くなります。

潤滑油：

- (1) 可動部品の摩擦を減らし、温度上昇を防ぎ、摩耗を軽減します。
- (2) 転がり面上にオイル膜を形成し、表面に発生する応力を減らし、転がり疲労寿命を長くする。
- (3) 金属表面をオイル膜で覆い、錆を防ぎます。

※ リニアモーションシステムでは、密封されている場合でも、任意の時間において、流出量が無視できる場合でも、潤滑油の漏れを完全に無視することはできません。したがって、問題の潤滑油の動作条件に従い、定期的に潤滑油を補充することが必要です。

潤滑油のタイプ

リニアモーションシステム用の潤滑油として、グリースおよび摺動面油を使用します。

通常、潤滑油は、以下であることが必要です：

- (1) 強力な油膜を形成すること。
- (2) 可能な限り摩耗を低減すること。
- (3) 優れた摩耗耐性を有すること。
- (4) 高い温度安定性を有すること。
- (5) 非腐食性であること。
- (6) 優れた防錆能力を有すること。
- (7) 含塵率および含水率が低いこと。
- (8) 潤滑グリースが繰り返し攪拌されても、性質に大きな変動がないこと。

表 .12.1 一般的に使用される潤滑油

潤滑油	タイプ	項目
グリース	リチウムベースの潤滑グリース (JIS No.2) 尿素ベースの潤滑グリース (JIS No.2)	※4FB 潤滑グリース (TBI MOTION) Daphne eponex 潤滑グリース No.2(出光興産) または同等品
オイル	摺動面油またはタービン油 ISO VG32~68	Super multi 32 ~ 68(出光興産) Vactra oil No.2S(Mobil Oil) DTE 潤滑油 (Mobil Oil) Tonner 潤滑油 (昭和シェル石油) または同等品

※ 消耗した潤滑により、潤滑不足を防止するため、供給は、通常使用条件において、100 km の移動ごとに実施する必要があります。

1-13 リニアガイドの使用上の注意事項

取扱い

- (1) リニアガイドを傾けることにより、キャリッジがその自重により落下する可能性があります。
- (2) リニアガイドを叩くまたは落下させると、製品が寿命を長くする場合でも、その機能が損傷する可能性があります。
- (3) 不純物がブロックの中に入り、設置精度を低下させる可能性があるため、ブロックを分解しないでください。

潤滑

- (1) 防錆油を取り除いてから、潤滑油を塗布してください。
- (2) 異なるタイプの潤滑油を混ぜないでください。
- (3) 潤滑は、設置状況により異なります。潤滑を行う前に、TBI MOTION の営業担当者にお問合せください。

使用条件

- (1) 環境温度が 80°C を超えないようにしてください。また、瞬間温度が 100°C を超えないようにしてください。
- (2) 以下の様な特殊環境で使用する場合：
定常的な振動、高濃度の粉塵、高温 / 低温など特殊な条件下において使用する前に、TBI MOTION の営業担当者にお問合せください。

保管

保管前に、必ず、リニアガイドに防錆油を塗布し、指定されたスリーブで密封してください。リニアガイドは、高温 / 低温の温度差、高湿度、劣化の懸念のない場所に水平に置く必要があります。

リニアガイドで使用される技術

2-1 TBI MOTION リニアガイドのタイプ

TBI MOTION は、お客様のマシン固有の要件を満たすために、様々なタイプの製品を提供しています。グローバルスタンダードの TR シリーズに加えて、当社は、高汚染環境で使用するために、強力な防塵性能を有する TR 自己潤滑シリーズを開発しました。TM 小型シリーズは、特に小型機械および半導体業界に適しています。スマート SR シリーズは、センサー部品をオプションで搭載可能です。

表 2.1.1 TBI MOTION リニアガイドのタイプ

シリーズ	アセンブリの高さ	スクエア	上から取り付ける穴、 下から取り付ける穴
TR / SR	高アセンブリ	TRH-V / SRH-V	TRH-F / SRH-F
	低アセンブリ	TRS-V / SRS-V	TRS-F / SRS-F
	中アセンブリ	TRC-V / SRC-V	-

表 2.1.2 TBI MOTION リニアガイドシリーズの特性

シリーズ	オプション	特性	エンドキャップ
TR SR	XN: 強力な底部シール + 強力なエンドシール	高防塵性 高汚染環境用	強化型
	XNC: 強力な底部シール + 低摩擦抵抗エンドシール		
	UN: 強力な上部シール + 強力な底部シール + 強力なエンドシール		
	ZN: 強力な上部シール + 強力な底部シール + 強力なエンドシール		
	WW: 強力な底部シール + 自己潤滑装置 + 強力なダブルエンドシール	自己潤滑 / 高防塵性 高荷重環境用	
	WU: 強力な上部シール + 強力な底部シール + 自己潤滑装置 + 強力なダブルリップエンドシール		
	WZ: 強力な上部シール + 強力な底部シール + 自己潤滑装置 + 強力なダブルエンドシール	高防塵性 / 高保護	
	SU: 強力な上部シール + 強力な底部シール + 強力なエンドシール + 強力な金属スクレーパ		
	SZ: 強力な上部シール + 強力な底部シール + 強力なダブルエンドシール + 強力な金属スクレーパ	自己潤滑 / 高防塵性 / 高保護	
	DU: 強力な上部シール + 強力な底部シール + 強力なダブルエンドシール + 自己潤滑装置 + 強力な金属スクレーパ		
	DZ: 強力な上部シール + 強力な底部シール + 強力なダブルエンドシール + 自己潤滑装置 + 強力な金属スクレーパ		
	BN: 強力な底部シール + 強力なエンドシール + オイルタンク	長期持続性自己潤滑 / 高防塵性	

※ 強力なシールまたは自己潤滑装置が必要な場合は、強力なエンドキャップに交換してください

※ XNC (低摩擦抵抗エンドシール) 適用規格は TR15 ~ TR30 です。

2-2 TR 標準リニアガイド / SR スマートリニアガイド

■ 2-2-1 TBI MOTION TR / SR リニアガイドシリーズの特性

高平滑度

TBI MOTION ブロックボールは、容易に動作するよう、特許取得済の特殊な循環設計で構成されています。これにより、リニアガイドの平滑度を効果的に改善することができます。

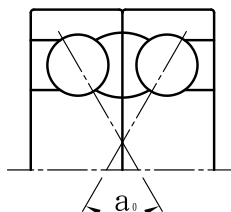


図 2.2.1

高安定性

このブロックは、TBIの独占の特許下で設計されており、材料の厚みを増やすことで、付属品の強度を改善し、スライドの変形を最小化し、効果的に安定性を向上させます。

高耐用性

TBI MOTION のリニアガイドの特殊接触点設計は、剛性を向上させます。自己位置修正機能により、全方向において、荷重定格を平衡化させることができます。また、この設計により、リニアガイドの動作精度を向上させ、使用可能寿命を延ばすことができます。

可換性による簡単な設置

TBI MOTION のリニアガイドは、組立が簡単で、ユーザーは、非常に素早く組立を完了することができます。密封装置は、上部および底部防塵シール間で交換可能であり、より高い効率性とエネルギー節減を保証し、環境に貢献します。

■ 2-2-2 TR / SR ユニットの構造と材料

循環システム：

- ①ブロック ②レール ③エンドキャップ
- ④ボール ⑤循環チューブ

潤滑システム：

- ⑥グリースニップル

防塵システム：

- ⑦エンドシール ⑧底部シール
- ⑨取り付け穴プラグ

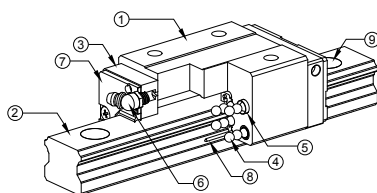


図 2.2.2 TR / SR シリーズリニアガイド

表 2.2.1 材質

項目	材質	硬度
TR / SR レール	S55C	HRC 58° ~62°
TR / SR ブロック	SCM420H	

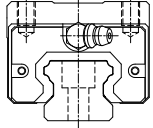
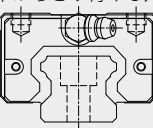
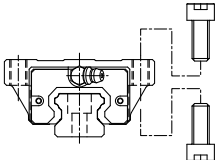
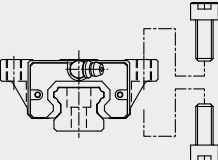
リニアガイドで使用される技術

2-2 TR 標準リニアガイド / SR スマートリニアガイド

■ 2-2-3 TR / SR タイプ

ブロックは、フランジありとフランジなしのタイプに分類されます。規格およびアセンブリの高さを下表に示します：

表 2.2.2

タイプ	モデル	形状	高さ	レール長さ	用途
フランジなし	TRH-V TRC-V SRH-V SRC-V	上から取り付ける穴 	28 ↓ 90	100 ↓ 4000	<ul style="list-style-type: none"> ● マシニングセンター ● NC 旋盤 ● 食品機械 ● 研削盤 ● CNC マシン ● 重切削加工機 ● 穴開け機 ● 射出成形機 ● 自動化設備 ● 輸送機器 ● シール機
	TRS-V SRS-V	下からとり付ける穴 	24 ↓ 60	100 ↓ 4000	
フランジ	TRH-F SRH-F	上から取り付ける穴、下から取り付ける穴 	24 ↓ 90	100 ↓ 4000	
	TRS-F SRS-F	上から取り付ける穴、下から取り付ける穴 	24 ↓ 60	100 ↓ 4000	

A

リニアガイド

■ 2-2-4 TR / SR シリーズ非互換タイプの公称モデルコード

TR / SR シリーズは、互換タイプと非互換タイプに分類されます。両方の仕様とサイズは同じです。2つのタイプの間の唯一の差異は、非互換タイプの精度がUPクラスより最大に達するところです。これは、TBI MOTION が、お客様の国際的規制を厳密に順守しながら、レールを切断し、ブロックを組み立てることにより、リニアガイドを製造します。互換タイプのブロックおよびレールは、個別に納品される場合があります。製品は使いやすいのですが、アセンブリの精度は、UPクラスにまで及びません。TBI MOTION は、厳密なプロセス内品質管理を実施しています。互換タイプは、世界クラスのアセンブリ精度を達成しています。これは、リニアガイドをペアで取り付ける必要のないお客様に非常に有用です。

非互換リニアガイドのコード：

T R H 20 F N - 2 - - 1200 - N - Z0 - II - K + N3 N3

① ② ③ ④ ⑤ ⑥ ⑦ ⑧ ⑨ ⑩ ⑪ ⑫ ⑬ ⑭ ⑮

①	②	③	④
公称モデル	ブロックタイプ	アセンブリの高さ	寸法
T：標準	R：標準	S：低アセンブリ	15, 20, 25, 30, 35, 45, 55, 65
S：スマート	X：特殊	C：中アセンブリ	
		H：高アセンブリ	

⑤	⑥	⑦	⑧
フランジタイプ	ブロックの長さ	レール当たりのブロック数	防塵性
F：フランジあり	S：短い	EX:2	マークなし：標準(A58を参照してください)
V：フランジなし	N：普通		
	L：長い		
	E：非常に長い		

⑨	⑩	⑪	⑫	⑬
レールの長さ	精度レベル	予圧	軸当たり 2つのレール	特殊レール加工
単位：mm	N：並級	ZF：すきまあり	II	□：上から取り付け
	H：上級	Z0：予圧なし		K：下からの取り付け
	P：精密級	Z1：軽予圧		X：特殊加工によるレール
	SP：超精密級	Z2：中予圧		
	UP：超高精密級	Z3：重予圧		

⑭	⑮
ブロックの表面処理	レールの表面処理
S：標準	S：標準
B1：黒染	B1：黒染
N1：硬質クロムメッキ	N1：硬質クロムメッキ
P：りん酸塩処理	P：りん酸塩処理
N3：ニッケルメッキ	N3：ニッケルメッキ
N4：低温黒色クロムメッキ処理	N4：低温黒色クロムメッキ処理
N5：黒色クロムメッキ	N5：黒色クロムメッキ

※ 表面処理ない場合、マークは省略です。

リニアガイドで使用される技術

2-2 TR 標準リニアガイド / SR スマートリニアガイド

■ 2-2-5 TR / SR シリーズ互換タイプの公称モデルコード

互換ブロックコード：

T R H 20 F N - [] - N - Z0 + B1

① ② ③ ④ ⑤ ⑥ ⑦ ⑧ ⑨ ⑩

① 公称モデル T：標準 S：スマート	② ブロックタイプ R：標準 X：特殊	③ アセンブリの高さ S：低アセンブリ C：中アセンブリ H：高アセンブリ	④ 寸法 15, 20, 25, 30, 35, 45, 55, 65
⑤ フランジタイプ F：フランジあり V：スマート	⑥ ブロックの長さ S：短い N：普通 L：長い E：非常に長い	⑦ 防塵性 マークなし：標準	⑧ 精度レベル N：並級
⑩ ブロックの表面処理 □：標準 B1：黒染 N1：硬質クロムメッキ P：りん酸塩処理 N3：ニッケルメッキ N4：低温黒色クロムメッキ処理 N5：黒色クロムメッキ	⑨ 予圧 ZF：普通すきま Z0：予圧なし		

A

リニアガイド

交換レールタイプのコード：

T R 20 - 4000 - N - K + B1

① ② ③ ④ ⑤ ⑥ ⑦

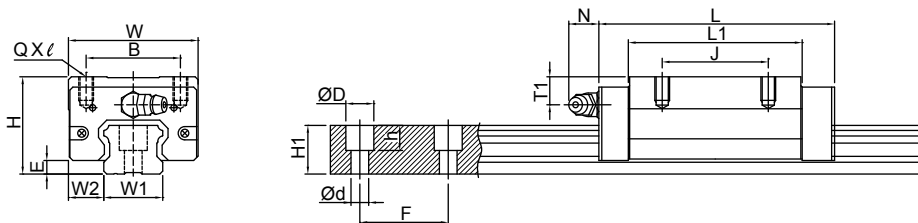
①	②	③	④
公称モデル	ブロックタイプ	寸法	レールの長さ
T	R: 標準 X: 特殊	15, 20, 25, 30, 35, 45, 55, 65	単位：mm

⑤	⑥	⑦
精度レベル	特殊レール加工	レールの表面処理
N：並級	□：上から取り付け K：下からの取り付け X：特殊加工によるレール	□：標準 B1：黒染 N1：硬質クロムメッキ P：りん酸塩処理 N3：ニッケルメッキ N4：低温黒色クロムメッキ処理 N5：黒色クロムメッキ

リニアガイドで使用される技術

2-2 TR 標準リニアガイド / SR スマートリニアガイド

TRH-V シリーズの規格

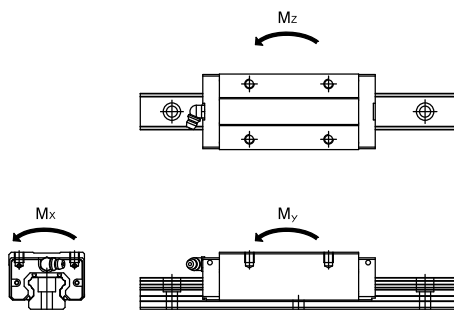


A

リニアガイド

モデル番号	外形寸法 (mm)			ブロック寸法 (mm)								レール寸法 (mm)						
	H	W2	E	W	B	J	L	L1	QXℓ	T1	オイル穴	N	W1	H1	ØD	h	Ød	F
TRH15VN	28	9.5	3.2	34	26	26	56.9	39.5	M4X8	9.5	M4X0.7	7	15	13	7.5	6	4.5	60
TRH20VN	30	12	4.6	44	32	36	75.6	54	M5X7	6.5	M6X1	14	20	16.5	9.5	8.5	6	60
TRH20VE						50	99.6	78										
TRH25VN	40	12.5	5.8	48	35	35	81	59	M6X8	11.5	M6X1	14	23	20	11	9	7	60
TRH25VE						50	110	88										
TRH30VN	45	16	7	60	40	40	96.3	69.3	M8X10	11	M6X1	14	28	23	14	12	9	80
TRH30VE						60	132	105										
TRH35VN	55	18	7.5	70	50	50	109	79	M8X10	15	M6X1	14	34	26	14	12	9	80
TRH35VE						72	153	123										
TRH45VL	70	20.5	8.9	85.5	60	60	140	106	M10X15	20.5	PT1/8	12.5	45	32	20	17	14	105
TRH45VE						80	174	140										
TRH55VL	80	23.5	13	100	75	75	162	118	M12X18	21	PT1/8	12.5	53	44	23	20	16	120
TRH55VE						95	200.1	156.1										
TRH65VL	90	31.5	14	126	76	70	197	147	M16X20	19	PT1/8	12.5	63	53	26	22	18	150
TRH65VE						120	256.5	206.5										

※ 本仕様は、XN および UN の標準防塵仕様に応用されます。表 2.10.1 をご参照ください。その他の付属品を選定される場合は、A94 をご参照ください。

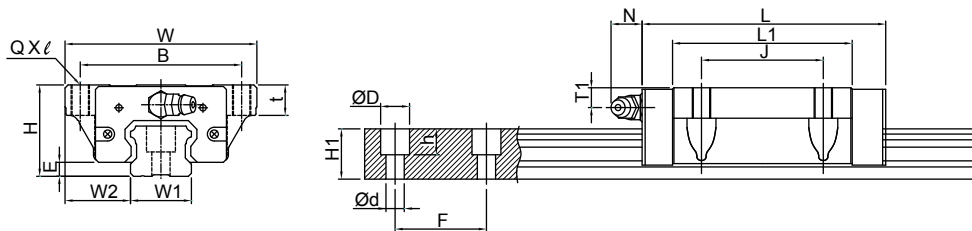


モデル番号	荷重定格 (kgf)		許容静的モーメント					重量	
			Mx (kg-mm)		My (kg-mm)		Mz (kg-mm)		ブロック (kg)
	C	Co	シングルブロック	シングルブロック	ダブルブロック	シングルブロック	ダブルブロック		
TRH15VN	1206	2206	16,436	14,884	70,960	14,884	70,960	0.15	2.28
TRH20VN	2050	3696	37,334	33,268	157,298	33,268	157,298	0.31	
TRH20VE	2553	5058	51,089	63,229	284,163	63,229	284,163	0.44	3.17
TRH25VN	2581	4503	52,239	43,407	207,324	43,407	207,324	0.52	
TRH25VE	3248	6255	72,554	85,112	391,311	85,112	391,311	0.77	4.54
TRH30VN	3807	6483	90,722	74,970	355,321	74,970	355,321	0.85	
TRH30VE	4791	9004	126,003	147,000	677,068	147,000	677,068	1.3	6.27
TRH35VN	5090	8346	142,722	106,070	519,799	106,070	519,799	1.47	
TRH35VE	6667	12274	209,885	233,977	1,070,533	233,977	1,070,533	2.26	10.4
TRH45VL	7572	12808	292,657	220,751	1,030,183	220,751	1,030,183	3.00	
TRH45VE	8852	16010	365,821	348,554	1,598,703	348,554	1,598,703	3.90	16.1
TRH55VL	14703	21613	571,342	411,729	2,019,184	411,729	2,019,184	4.42	
TRH55VE	17349	27377	723,699	670,530	3,148,637	670,530	3,148,637	5.50	22.54
TRH65VL	22526	31486	973,074	695,840	3,594,277	695,840	3,594,277	8.66	
TRH65VE	27895	42731	1,320,601	1,307,568	6,312,759	1,307,568	6,312,759	10.30	

リニアガイドで使用される技術

2-2 TR 標準リニアガイド / SR スマートリニアガイド

TRH-F シリーズの規格

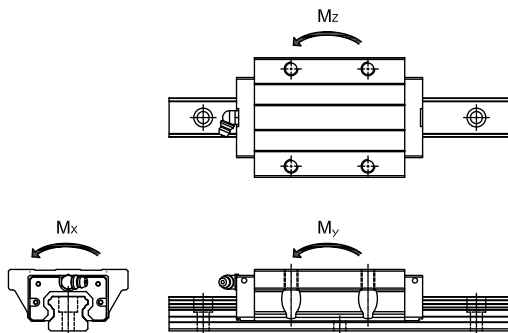


A

リニアガイド

モデル番号	外形寸法 (mm)			ブロック寸法 (mm)										レール寸法 (mm)					
	H	W2	E	W	B	J	t	L	L1	QXℓ	T1	オイル穴	N	W1	H1	ØD	h	Ød	F
TRH15FN	24	16	3.2	47	38	30	8	56.9	39.5	M5X8	5.5	M4X0.7	7	15	13	7.5	6	4.5	60
TRH20FN	30	21.5	4.6	63	53	40	10	75.6	54	M6X10	6.5	M6X1	14	20	16.5	9.5	8.5	6	60
TRH20FE								99.6	78										
TRH25FN	36	23.5	5.8	70	57	45	12	81	59	M8X12	7.5	M6X1	14	23	20	11	9	7	60
TRH25FE								110	88										
TRH30FN	42	31	7	90	72	52	15	96.3	69.3	M10X15	8	M6X1	14	28	23	14	12	9	80
TRH30FE								132	105										
TRH35FN	48	33	7.5	100	82	62	15	109	79	M10X15	8	M6X1	14	34	26	14	12	9	80
TRH35FE								153	123										
TRH45FL	60	37.5	8.9	120	100	80	18	140	106	M12X18	10.5	PT1/8	12.5	45	32	20	17	14	105
TRH45FE								174	140										
TRH55FL	70	43.5	13	140	116	95	29	162	118	M14X17	11	PT1/8	12.5	53	44	23	20	16	120
TRH55FE								200.1	156.1										
TRH65FL	90	53.5	14	170	142	110	37	197	147	M16X23	19	PT1/8	12.5	63	53	26	22	18	150
TRH65FE								256.5	206.5										

※ 本仕様は、XN および UN の標準防塵仕様に適用されます。表 2.10.1 をご参照ください。その他の付属品を選定される場合は、A94 をご参照ください。

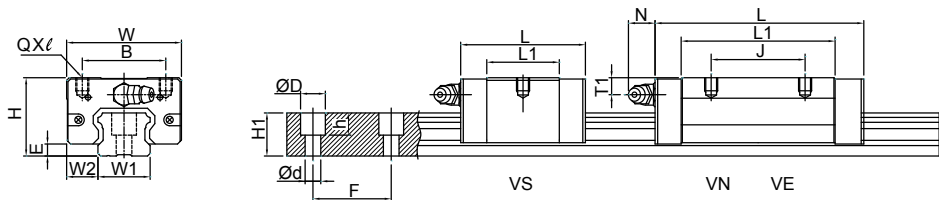


モデル番号	荷重定格 (kgf)		許容静的モーメント					重量	
			Mx (kg-mm)		My (kg-mm)		Mz (kg-mm)		ブロック (kg)
	C	Co	シングルブロック	シングルブロック	ダブルブロック	シングルブロック	ダブルブロック		
TRH15FN	1206	2206	16,436	14,884	70,960	14,884	70,960	0.18	2.28
TRH20FN	2050	3696	37,334	33,268	157,298	33,268	157,298	0.39	
TRH20FE	2553	5058	51,089	63,229	284,163	63,229	284,163	0.58	3.17
TRH25FN	2581	4503	52,239	43,407	207,324	43,407	207,324	0.60	
TRH25FE	3248	6255	72,554	85,112	391,311	85,112	391,311	0.85	4.54
TRH30FN	3807	6483	90,722	74,970	355,321	74,970	355,321	1.01	
TRH30FE	4791	9004	126,003	147,000	677,068	147,000	677,068	1.54	
TRH35FN	5090	8346	142,722	106,070	519,799	106,070	519,799	1.47	6.27
TRH35FE	6667	12274	209,885	233,977	1,070,533	233,977	1,070,533	2.29	
TRH45FL	7572	12808	292,657	220,751	1,030,183	220,751	1,030,183	2.80	10.4
TRH45FE	8852	16010	365,821	348,554	1,598,703	348,554	1,598,703	3.79	
TRH55FL	14703	21613	571,342	411,729	2,019,184	411,729	2,019,184	4.22	16.1
TRH55FE	17349	27377	723,699	670,530	3,148,637	670,530	3,148,637	5.6	
TRH65FL	22526	31486	973,074	695,840	3,594,277	695,840	3,594,277	9.31	22.54
TRH65FE	27895	42731	1,320,601	1,307,568	6,312,759	1,307,568	6,312,759	12.98	

リニアガイドで使用される技術

2-2 TR 標準リニアガイド / SR スマートリニアガイド

TRS-V シリーズの規格

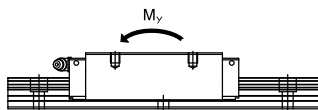
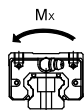
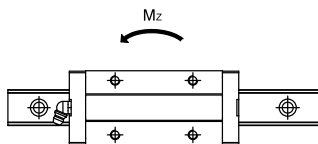


A

リニアガイド

モデル番号	外形寸法 (mm)			ブロック寸法 (mm)								レール寸法 (mm)						
	H	W2	E	W	B	J	L	L1	QXℓ	T1	オイル穴	N	W1	H1	ØD	h	Ød	F
TRS15VS	24	9.5	3.2	34	26	26	40.3	22.9	M4X5	5.5	M4X0.7	7	15	13	7.5	6	4.5	60
TRS15VN						26	56.9	39.5										
TRS20VS	28	11	4.6	42	32	32	49.4	27.8	M5X6	4.5	M6X1	14	20	16.5	9.5	8.5	6	60
TRS20VN						32	68.3	46.7										
TRS25VS	33	12.5	5.8	48	35	35	57.2	35.2	M6X6.5	4.5	M6X1	14	23	20	11	9	7	60
TRS25VN						35	81	59										
TRS30VS	42	16	7	60	40	40	67.4	40.4	M8X10	8	M6X1	14	28	23	14	12	9	80
TRS30VN						40	96.3	69.3										
TRS35VN	48	18	7.5	70	50	50	109	79	M8X10	8	M6X1	14	34	26	14	12	9	80
TRS35VE						72	153	123										
TRS45VN	60	20.5	8.9	85.5	60	60	124.5	90.5	M10X15	10.5	PT1/8	12.5	45	32	20	17	14	105

※ 本仕様は、XN および UN の標準防塵仕様に適用されます。表 2.10.1 をご参照ください。その他の付属品を選定される場合は、A94 をご参照ください。

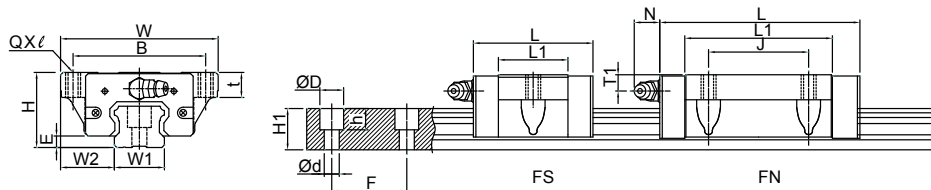


モデル番号	荷重定格 (kgf)		許容静的モーメント					重量	
			Mx (kg-mm)	My (kg-mm)		Mz (kg-mm)		ブロック (kg)	レール (kg/m)
	C	Co	シングルブロック	シングルブロック	ダブルブロック	シングルブロック	ダブルブロック		
TRS15VS	908	1471	10,957	6,420	33,531	6,420	33,531	0.09	1.32
TRS15VN	1206	2206	16,436	14,884	70,960	14,884	70,960	0.15	
TRS20VS	1398	2140	21,615	10,700	59,798	10,700	59,798	0.15	2.28
TRS20VN	1896	3307	33,404	26,459	126,998	26,459	126,998	0.23	
TRS25VS	1943	3002	34,826	18,725	97,890	18,725	97,890	0.25	3.17
TRS25VN	2581	4503	52,239	43,407	207,324	43,407	207,324	0.39	
TRS30VS	2697	3962	55,442	26,950	154,224	26,950	154,224	0.48	4.54
TRS30VN	3807	6483	90,722	74,970	355,321	74,970	355,321	0.77	
TRS35VN	5090	8346	142,722	106,070	519,799	106,070	519,799	1.15	6.27
TRS35VE	6667	12274	209,885	233,977	1,070,533	233,977	1,070,533	1.54	
TRS45VN	6758	10887	248,758	158,011	782,271	158,011	782,271	1.98	10.4

リニアガイドで使用される技術

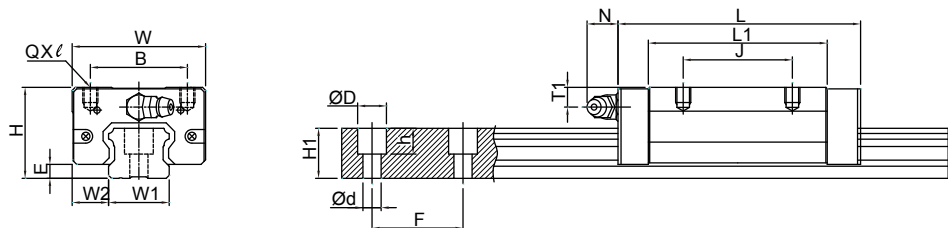
2-2 TR 標準リニアガイド / SR スマートリニアガイド

TRS-F シリーズの規格



モデル番号	外形寸法 (mm)			ブロック寸法 (mm)									レール寸法 (mm)						
	H	W2	E	W	B	J	t	L	L1	QX	T1	オイル穴	N	W1	H1	ØD	h	Ød	F
TRS15FS	24	18.5	3.2	52	41	7	7	40.3	22.9	M5X7	5.5	M4X0.7	7	15	13	7.5	6	4.5	60
TRS15FN								26	56.9										
TRS20FS	28	19.5	4.6	59	49	9	9	49.4	27.8	M6X9	4.5	M6X1	14	20	16.5	9.5	8.5	6	60
TRS20FN								32	68.3										
TRS25FN	33	25	5.8	73	60	35	10	81	59	M8X10	4.5	M6X1	14	23	20	11	9	7	60

※ 本仕様は、XN および UN の標準防塵仕様に適用されます。表 2.10.1 をご参照ください。その他の付属品を選定される場合は、A94 をご参照ください。

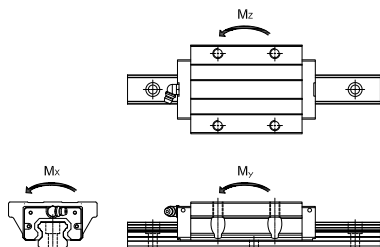


モデル番号	外形寸法 (mm)			ブロック寸法 (mm)									レール寸法 (mm)					
	H	W2	E	W	B	J	L	L1	QX	T1	オイル穴	N	W1	H1	ØD	h	Ød	F
TRC25VE	36	12.5	5.8	48	35	50	110	88	M6X6.5	7.5	M6X1	14	23	20	11	9	7	60

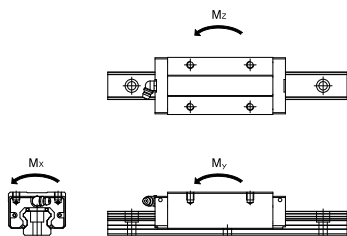
※ 本仕様は、XN および UN の標準防塵仕様に適用されます。表 2.10.1 をご参照ください。その他の付属品を選定される場合は、A94 をご参照ください。

A

リニアガイド



モデル番号	荷重定格 (kgf)		許容静的モーメント					重量	
			Mx (kg-mm)	My (kg-mm)		Mz (kg-mm)		ブロック (kg)	レール (kg/m)
	C	Co	シングルブロック	シングルブロック	ダブルブロック	シングルブロック	ダブルブロック		
TRS15FS	908	1471	10,957	6,420	33,531	6,420	33,531	0.12	1.32
TRS15FN	1206	2206	16,436	14,884	70,960	14,884	70,960	0.19	
TRS20FS	1398	2140	21,615	10,700	59,798	10,700	59,798	0.19	2.28
TRS20FN	1896	3307	33,404	26,459	126,998	26,459	126,998	0.29	
TRS25FN	2581	4503	52,239	43,407	207,324	43,407	207,324	0.51	3.17

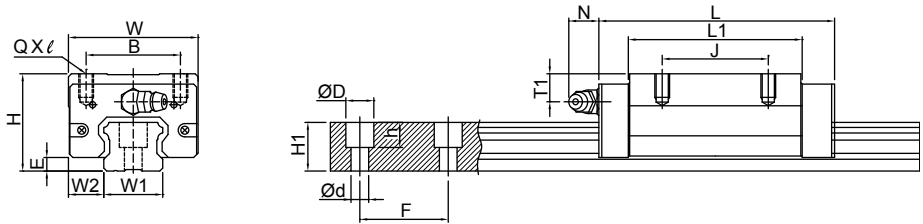


モデル番号	荷重定格 (kgf)		許容静的モーメント					重量	
			Mx (kg-mm)	My (kg-mm)		Mz (kg-mm)		ブロック (kg)	レール (kg/m)
	C	Co	シングルブロック	シングルブロック	ダブルブロック	シングルブロック	ダブルブロック		
TRC25VE	3248	6255	72,554	85,112	391,311	85,112	391,311	0.65	3.17

リニアガイドで使用される技術

2-2 TR 標準リニアガイド / SR スマートリニアガイド

SRH-V シリーズの規格

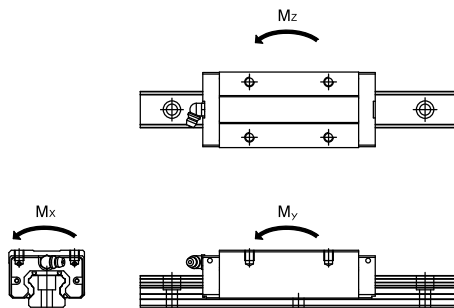


A

リニアガイド

モデル番号	外形寸法 (mm)			ブロック寸法 (mm)								レール寸法 (mm)						
	H	W2	E	W	B	J	L	L1	QXℓ	T1	オイル穴	N	W1	H1	ØD	h	Ød	F
SRH15VN	28	9.5	3.2	34	26	26	55.9	39.5	M4x8	9.5	M4x0.7	7	15	13	7.5	6	4.5	60
SRH20VN	30	12	4.6	44	32	36	74	54	M5x7	6.5	M6x1	14	20	16.5	9.5	8.5	6	60
SRH20VE						50	98	78										
SRH25VN	40	12.5	5.8	48	35	35	80	59	M6x8	11.5	M6x1	14	23	20	11	9	7	60
SRH25VE						50	109	88										
SRH30VN	45	16	7	60	40	40	94.7	69.3	M8x10	11	M6x1	14	28	23	14	12	9	80
SRH30VE						60	130.4	105										
SRH35VN	55	18	7.5	70	50	50	107.4	79	M8x10	15	M6x1	14	34	26	14	12	9	80
SRH35VE						72	151.4	123										
SRH45VL	70	20.5	8.9	85.5	60	60	137.4	106	M10x15	20.5	PT1/8	12.5	45	32	20	17	14	105
SRH45VE						80	171.4	140										

※ 本仕様は、XNC 低摩擦エンドシールに適用されます。表 2.10.1 をご参照ください。その他の付属品を選定される場合は、A94 をご参照ください。

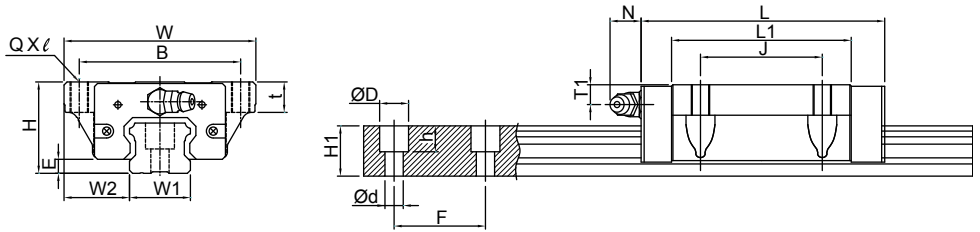


モデル番号	荷重定格 (kgf)		許容静的モーメント					重量	
			Mx (kg-mm)		My (kg-mm)		Mz (kg-mm)		ブロック (kg)
	C	Co	シングルブロック	シングルブロック	ダブルブロック	シングルブロック	ダブルブロック		
SRH15VN	1206	2206	16,436	14,884	70,960	14,884	70,960	0.15	1.32
SRH20VN	2050	3696	37,334	33,268	157,298	33,268	157,298	0.31	2.28
SRH20VE	2553	5058	51,089	63,229	284,163	63,229	284,163	0.44	
SRH25VN	2581	4503	52,239	43,407	207,324	43,407	207,324	0.52	3.17
SRH25VE	3248	6255	72,554	85,112	391,311	85,112	391,311	0.77	
SRH30VN	3807	6483	90,722	74,970	355,321	74,970	355,321	0.85	4.54
SRH30VE	4791	9004	126,003	147,000	677,068	147,000	677,068	1.3	
SRH35VN	5090	8346	142,722	106,070	519,799	106,070	519,799	1.47	6.27
SRH35VE	6667	12274	209,885	233,977	1,070,533	233,977	1,070,533	2.26	
SRH45VL	7572	12808	292,657	220,751	1,030,183	220,751	1,030,183	3	10.4
SRH45VE	8852	16010	365,821	348,554	1,598,703	348,554	1,598,703	3.9	

リニアガイドで使用される技術

2-2 TR 標準リニアガイド / SR スマートリニアガイド

SRH-F シリーズの規格

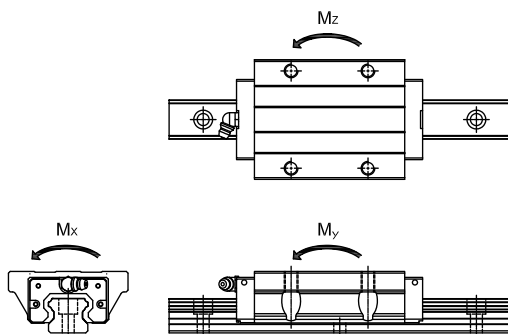


A

リニアガイド

モデル番号	外形寸法 (mm)			ブロック寸法 (mm)										滑軌 (mm)					
	H	W2	E	W	B	J	t	L	L1	QXℓ	T1	オイル穴	N	W1	H1	ØD	h	Ød	F
SRH15FN	24	16	3.2	47	38	30	8	55.9	39.5	M5x8	5.5	M4x0.7	7	15	13	7.5	6	4.5	60
SRH20FN	30	21.5	4.6	63	53	40	10	74	54	M6x10	6.5	M6x1	14	20	16.5	9.5	8.5	6	60
SRH20FE								98	78										
SRH25FN	36	23.5	5.8	70	57	45	12	80	59	M8x12	7.5	M6x1	14	23	20	11	9	7	60
SRH25FE								109	88										
SRH30FN	42	31	7	90	72	52	15	94.7	69.3	M10x15	8	M6x1	14	28	23	14	12	9	80
SRH30FE								130.4	105										
SRH35FN	48	33	7.5	100	82	62	15	107.4	79	M10x15	8	M6x1	14	34	26	14	12	9	80
SRH35FE								151.4	123										
SRH45FL	60	37.5	8.9	120	100	80	18	137.4	106	M12x18	10.5	PT1/8	12.5	45	32	20	17	14	105
SRH45FE								171.4	140										

※ 本仕様は、XNC 低摩擦エンドシールに適用されます。表 2.10.1 をご参照ください。その他の付属品を選定される場合は、A94 をご参照ください。

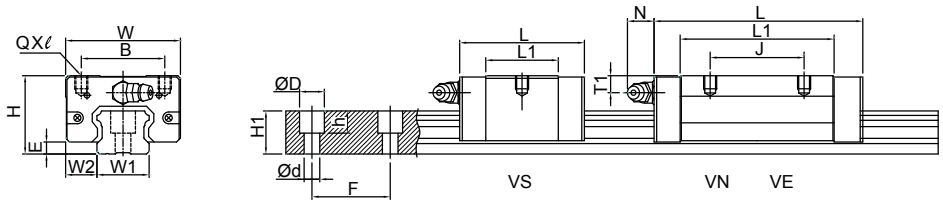


モデル番号	額定負載 (kgf)		許容静的モーメント					重量	
			Mx (kg-mm)		My (kg-mm)		Mz (kg-mm)		ブロック (kg)
	C	Co	シングルブロック	シングルブロック	ダブルブロック	シングルブロック	ダブルブロック		
SRH15FN	1206	2206	16,436	14,884	70,960	14,884	70,960	0.18	1.32
SRH20FN	2050	3696	37,334	33,268	157,298	33,268	157,298	0.39	2.28
SRH20FE	2553	5058	51,089	63,229	284,163	63,229	284,163	0.58	
SRH25FN	2581	4503	52,239	43,407	207,324	43,407	207,324	0.6	3.17
SRH25FE	3248	6255	72,554	85,112	391,311	85,112	391,311	0.85	
SRH30FN	3807	6483	90,722	74,970	355,321	74,970	355,321	1.01	4.54
SRH30FE	4791	9004	126,003	147,000	677,068	147,000	677,068	1.54	
SRH35FN	5090	8346	142,722	106,070	519,799	106,070	519,799	1.47	6.27
SRH35FE	6667	12274	209,885	233,977	1,070,533	233,977	1,070,533	2.29	
SRH45FL	7572	12808	292,657	220,751	1,030,183	220,751	1,030,183	2.8	10.4
SRH45FE	8852	16010	365,821	348,554	1,598,703	348,554	1,598,703	3.79	

リニアガイドで使用される技術

2-2 TR 標準リニアガイド / SR スマートリニアガイド

SRS-V シリーズの規格

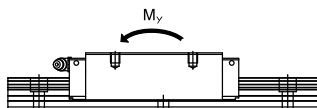
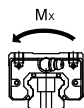
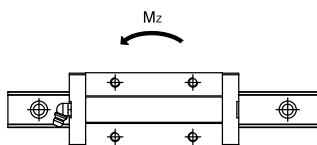


A

リニアガイド

モデル番号	外形寸法 (mm)			ブロック寸法 (mm)								レール寸法 (mm)						
	H	W2	E	W	B	J	L	L1	QXl	T1	オイル穴	N	W1	H1	ØD	h	Ød	F
SRS15VS	24	9.5	3.2	34	26	26	39.3	22.9	M4x5	5.5	M4x0.7	7	15	13	7.5	6	4.5	60
SRS15VN						26	55.9	39.5										
SRS20VS	28	11	4.6	42	32	32	47.8	27.8	M5x6	4.5	M6x1	14	20	16.5	9.5	8.5	6	60
SRS20VN						32	66.7	46.7										
SRS25VS	33	12.5	5.8	48	35	35	56.2	35.2	M6x6.5	4.5	M6x1	14	23	20	11	9	7	60
SRS25VN						35	80	59										
SRS30VS	42	16	7	60	40	40	65.8	40.4	M8x10	8	M6x1	14	28	23	14	12	9	80
SRS30VN						40	94.7	69.3										
SRS35VN	48	18	7.5	70	50	50	107.4	79	M8x10	8	M6x1	14	34	26	14	12	9	80
SRS35VE						72	151.4	123										
SRS45VN	60	20.5	8.9	85.5	60	60	121.9	90.5	M10x15	10.5	PT1/8	12.5	45	32	20	17	14	105

※ 本仕様は、XNC 低摩擦エンドシールに適用されます。表 2.10.1 をご参照ください。その他の付属品を選定される場合は、A94 をご参照ください。

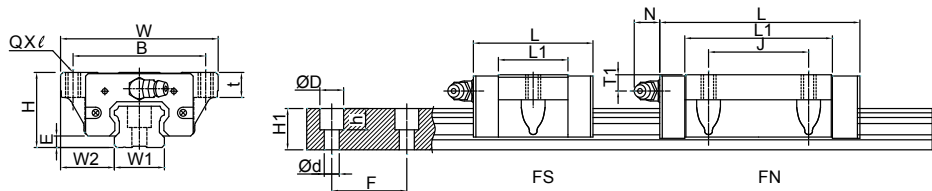


モデル番号	荷重定格 (kgf)		許容静的モーメント					重量	
			Mx (kg-mm)	My (kg-mm)		Mz (kg-mm)		ブロック (kg)	レール (kg/m)
	C	Co	シングルブロック	シングルブロック	ダブルブロック	シングルブロック	ダブルブロック		
SRS15VS	908	1471	10,957	6,420	33,531	6,420	33,531	0.09	1.32
SRS15VN	1206	2206	16,436	14,884	70,960	14,884	70,960	0.15	
SRS20VS	1398	2140	21,615	10,700	59,798	10,700	59,798	0.15	2.28
SRS20VN	1896	3307	33,404	26,459	126,998	26,459	126,998	0.23	
SRS25VS	1943	3002	34,826	18,725	97,890	18,725	97,890	0.25	3.17
SRS25VN	2581	4503	52,239	43,407	207,324	43,407	207,324	0.39	
SRS30VS	2697	3962	55,442	26,950	154,224	26,950	154,224	0.48	4.54
SRS30VN	3807	6483	90,722	74,970	355,321	74,970	355,321	0.77	
SRS35VN	5090	8346	142,722	106,070	519,799	106,070	519,799	1.15	6.27
SRS35VE	6667	12274	209,885	233,977	1,070,533	233,977	1,070,533	1.54	
SRS45VN	6758	10887	248,758	158,011	782,271	158,011	782,271	1.98	10.4

リニアガイドで使用される技術

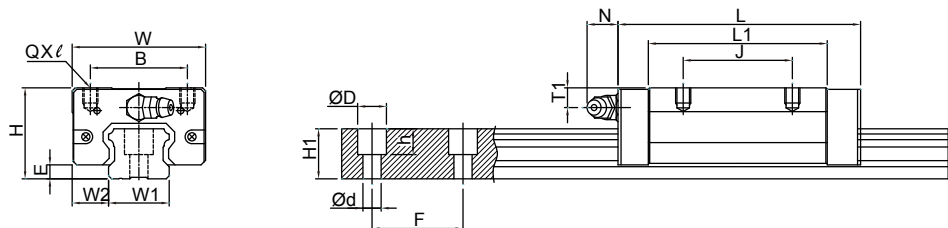
2-2 TR 標準リニアガイド / SR スマートリニアガイド

SRS-F シリーズの規格



モデル番号	外形寸法 (mm)			ブロック寸法 (mm)								レール寸法 (mm)							
	H	W2	E	W	B	J	t	L	L1	QXℓ	T1	オイル穴	N	W1	H1	ØD	h	Ød	F
SRS15FS	24	18.5	3.2	52	41	7	7	39.3	22.9	M5x7	5.5	M4x0.7	7	15	13	7.5	6	4.5	60
SRS15FN								55.9	39.5										
SRS20FS	28	19.5	4.6	59	49	9	9	47.8	27.8	M6x9	4.5	M6x1	14	20	16.5	9.5	8.5	6	60
SRS20FN								66.7	46.7										
SRS25FN	33	25	5.8	73	60	35	10	80	59	M8x10	4.5	M6x1	14	23	20	11	9	7	60

※ 本仕様は、XNC 低摩擦エンドシールに適用されます。表 2.10.1 をご参照ください。その他の付属品を選定される場合は、A94 をご参照ください。

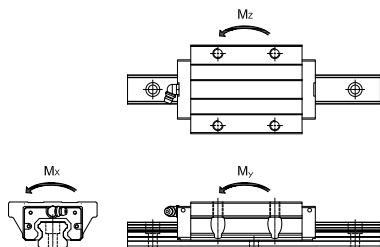


モデル番号	外形寸法 (mm)			ブロック寸法 (mm)								レール寸法 (mm)						
	H	W2	E	W	B	J	L	L1	QXℓ	T1	オイル穴	N	W1	H1	ØD	h	Ød	F
SRC25VE	36	12.5	5.8	48	35	50	109	88	M6x6.5	7.5	M6x1	14	23	20	11	9	7	60

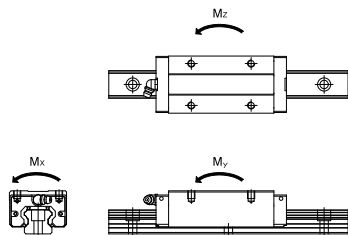
※ 本仕様は、XNC 低摩擦エンドシールに適用されます。表 2.10.1 をご参照ください。その他の付属品を選定される場合は、A94 をご参照ください。

A

リニアガイド



モデル番号	荷重定格 (kgf)		許容静的モーメント					重量	
			Mx (kg-mm)	My (kg-mm)		Mz (kg-mm)		ブロック (kg)	レール (kg/m)
	C	Co	シングルブロック	シングルブロック	ダブルブロック	シングルブロック	ダブルブロック		
SRS15FS	908	1471	10,957	6,420	33,531	6,420	33,531	0.12	1.32
SRS15FN	1206	2206	16,436	14,884	70,960	14,884	70,960	0.19	
SRS20FS	1398	2140	21,615	10,700	59,798	10,700	59,798	0.19	2.28
SRS20FN	1896	3307	33,404	26,459	126,998	26,459	126,998	0.29	
SRS25FN	2581	4503	52,239	43,407	207,324	43,407	207,324	0.51	3.17



モデル番号	額定負載 (kgf)		許容静的モーメント					重量	
			Mx (kg-mm)	My (kg-mm)		Mz (kg-mm)		ブロック (kg)	レール (kg/m)
	C	Co	シングルブロック	シングルブロック	ダブルブロック	シングルブロック	ダブルブロック		
SRC25VE	3248	6255	72,554	85,112	391,311	85,112	391,311	0.65	3.17

リニアガイドで使用される技術

2-3 レールの標準および最大長さ

TBI MOTION は、お客様の要件を満たすため、標準長さのレールを製造しています。カスタマイズされたレール長さを注文するときは、レールを取り付けた後、不安定な動作性能を避け、リニアガイドに影響を与えないように、G 寸法が $1/2F$ を超えないことを推奨します。

$$L = [n-1] \cdot F + 2 \cdot G$$

L : レールの総長 (mm)

n : 取り付け穴の数

F : 取り付け距離 (mm)

G : 穴から終端表面までの距離 (mm)

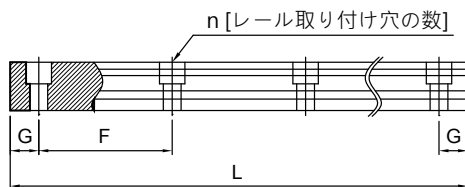


図 2.3.1

表 2.3.1

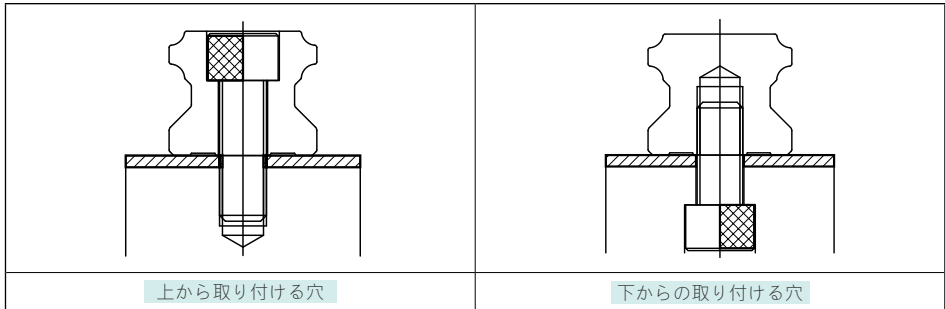
単位 : mm

公称モデル	TR / SR15	TR / SR20	TR / SR25	TR / SR30	TR / SR35	TR / SR45	TR55	TR65
F : ピッチ	60	60	60	80	80	105	120	150
G : 軸端寸法	20	20	20	20	20	22.5	30	35
L : 最大長さ	4000	4000	4000	4000	4000	4000	4000	4000

2-4 レールタイプ

上部取り付けタイプに加えて、TBI MOTION は、設置を容易にするために、底部取り付けレールを提供しています。

表 2.4.1



A

リニアガイド

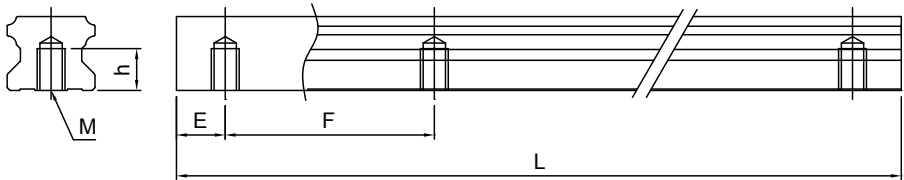


図 2.4.1 下から取り付けるレール

表 2.4.2 下か取り付けレールの寸法

単位 : mm

	M	h	E	F
TR / SR15	M5×0.8	8	20	60
TR / SR20	M6×1	10	20	60
TR / SR25	M6×1	12	20	60
TR / SR30	M8×1.25	15	20	80
TR / SR35	M8×1.25	17	20	80
TR / SR45	M12×1.75	24	22.5	105
TR55	M14×2	24	30	120
TR65	M20×2.5	30	35	150

リニアガイドで使用される技術

2-5 精度等級

TR / SR シリーズ製品の精度は、並級 (N)、上級 (H)、精密級 (P)、超精密級 (SP)、超高精密級 (UP) に分類されます。お客様は、機器の要件に応じて、精度を選択することができます。

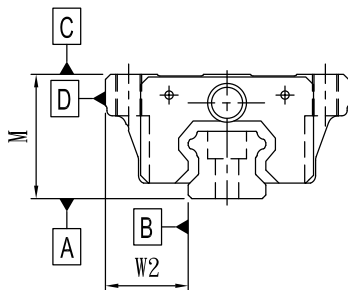


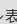
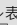
図 2.5.1 精度基準

表 2.5.1 TR / SR レールの走り平行度

TR / SR レール長さ (mm)	精度 (μm)				
	N	H	P	SP	UP
0~125	5	3	2	1.5	1
125~200	5	3.5	2	1.5	1
200~250	6	4	2.5	1.5	1
250~315	7	4.5	3	1.5	1
315~400	8	5	3.5	2	1.5
400~500	9	6	4.5	2.5	1.5
500~630	16	11	6	2.5	1.5
630~800	18	12	7	3	2
800~1000	20	14	8	4	2
1000~1250	22	16	10	5	2.5
1250~1600	25	18	11	6	3
1600~2000	28	20	13	7	3.5
2000~2500	30	22	15	8	4
2500~3000	32	24	16	9	4.5
3000~3500	33	25	17	11	5
3500~4000	34	26	18	12	6

表 2.5.2

単位 : mm

精度仕様										
TR/SR 15 20						TR/SR 25 30 35				
精度仕様	並級	上級	精密級	超精密級	超高精密級	並級	上級	精密級	超精密級	超高精密級
項目	N	H	P	SP	UP	N	H	P	SP	UP
高さMの寸法許容差	±0.1	±0.03	0 -0.03	0 -0.015	0 -0.008	±0.1	±0.04	0 -0.04	0 -0.02	0 -0.01
高さMのペア相互差	0.02	0.01	0.006	0.004	0.003	0.02	0.015	0.007	0.005	0.003
幅W2の寸法許容差	±0.1	±0.03	0 -0.03	0 -0.015	0 -0.008	±0.1	±0.04	0 -0.04	0 -0.02	0 -0.01
幅W2のペア相互差	0.02	0.01	0.006	0.004	0.003	0.03	0.015	0.007	0.005	0.003
レール表面  のレール表面  に対する動作平行度	ΔC(図 2.5.2 を参照)TR レールの長さと同動作精度					ΔC(図 2.5.2 を参照)TR レールの長さと同動作精度				
レール表面  のレール表面  に対する動作平行度	ΔD(図 2.5.2 を参照)TR レールの長さと同動作精度					ΔD(図 2.5.2 を参照)TR レールの長さと同動作精度				
精度仕様										
TR 45 55 / SR 45						TR 65				
精度仕様	並級	上級	精密級	超精密級	超高精密級	並級	上級	精密級	超精密級	超高精密級
項目	N	H	P	SP	UP	N	H	P	SP	UP
高さMの寸法許容差	±0.1	±0.05	0 -0.05	0 -0.03	0 -0.02	±0.1	±0.07	0 -0.07	0 -0.05	0 -0.03
高さMのペア相互差	0.03	0.015	0.007	0.005	0.003	0.03	0.02	0.01	0.007	0.005
幅W2の寸法許容差	±0.1	±0.05	0 -0.05	0 -0.03	0 -0.02	±0.1	±0.07	0 -0.07	0 -0.05	0 -0.03
幅W2のペア相互差	0.03	0.02	0.01	0.007	0.005	0.03	0.025	0.015	0.01	0.007
レール表面  のレール表面  に対する動作平行度	ΔC(図 2.5.2 を参照)TR レールの長さと同動作精度					ΔC(図 2.5.2 を参照)TR レールの長さと同動作精度				
レール表面  のレール表面  に対する動作平行度	ΔD(図 2.5.2 を参照)TR レールの長さと同動作精度					ΔD(図 2.5.2 を参照)TR レールの長さと同動作精度				

A

リニアガイド

リニアガイドで使用される技術

2-6 予圧の選択

予圧とは

リニアガイドの剛性が不足なために発生するすきまより、転動体により大きめの直径が必要となり、リニアガイドに荷重が発生する場合があります。このようにして、リニアガイドの全体的な剛性を改善するために、すきまを部分的になくすることができます。

予圧の増加は、振動を低減し、往復運動によりもたらされる慣性衝撃を軽減することができます。しかしながら、予圧が高いほど、往復運動の内部に多くの作業荷重がかかり、予圧が高ければ高いほど、転動体の作業負荷は高くなります。したがって、選択のための計算中に予圧力を考慮する必要があります。予圧を増減することにより、製品の取り付け方法の難易度を決定することができます。したがって、予圧を選択するとき、リニアガイドの使用可能寿命に関して、振動と予圧力間のバランスを考慮する必要があります。

表 2.6.1 予圧力

C: 動的荷重定格

等級	記号	予圧力
すきまあり	ZF	0
予圧なし	Z0	0
軽予圧	Z1	0.02C
中予圧	Z2	0.05C
重予圧	Z3	0.07C

表 2.6.2 TR / SR シリーズのラジアルすきま

単位: μm

予圧 モデル番号	ZF	Z0	Z1	Z2	Z3
TR / SR15	5~12	-4~4	-12~-5	-20~-13	-28~-21
TR / SR20	6~14	-5~5	-14~-6	-23~-15	-32~-24
TR / SR25	7~16	-6~6	-16~-7	-26~-17	-36~-27
TR / SR30	8~18	-7~7	-18~-8	-29~-19	-40~-30
TR / SR35	9~20	-8~8	-20~-9	-32~-21	-44~-33
TR / SR45	10~22	-9~9	-22~-10	-35~-23	-48~-36
TR55	11~24	-10~10	-24~-11	-38~-25	-52~-39
TR65	12~26	-11~11	-26~-12	-41~-27	-56~-42

表 2.6.3 互換性と非互換性の間の差異

精度	非互換					互換
	UP	SP	P	H	N	N
予圧			Z0	Z0	ZF	ZF
	Z1	Z1	Z1	Z1	Z0	Z0
	Z2	Z2	Z2	Z2	Z1	Z1
	Z3	Z3	Z3	Z3	Z2	

■ 2-7 グリースニップルの位置

グリースニップルは、手動給脂用ブロックのそれぞれ前端および後端に取り付けられます。TR / SR シリーズの場合、給脂穴は、特に、横方向給脂用グリースニップルの設置のために（通常、直線グリースニップル）、エンドキャップ側に確保されます。横方向グリースニップルを通常は非基準側に、特殊要件がある場合は基準側に取り付けることを推奨します。横方向給脂の必要がある場合は、当社にお問合せください。自動給脂用にリニアガイドをパイプに接続する必要がある場合は、接続管の種類に応じてオイル配管継手を選択できます。

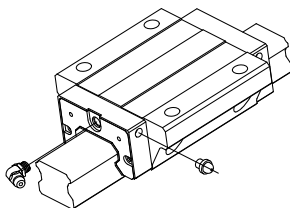


図 2.7.1 グリースニップルの位置

表 2.7.1 シングルブロックに充填されるグリースの総量

モデル	グリース (c.c.)
TR / SR15	1.3
TR / SR20	2.5
TR / SR25	2.5
TR / SR30	7
TR / SR35	9
TR / SR45	15.2
TR55	40
TR65	75

表 2.7.2 給脂率

モデル	給脂率 (cm ² /hr)
TR / SR15	0.2
TR / SR20	0.2
TR / SR25	0.3
TR / SR30	0.3
TR / SR35	0.3
TR / SR45	0.4
TR55	0.5
TR65	0.6

リニアガイドで使用される技術

2-8 グリースニップルのタイプ

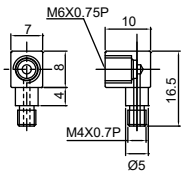
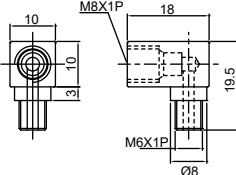
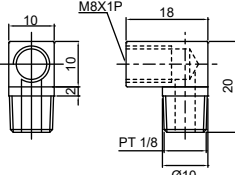
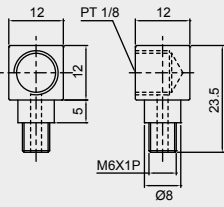
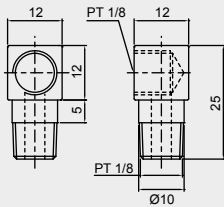
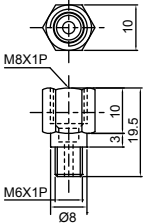
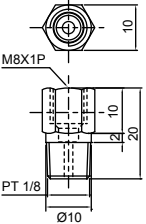
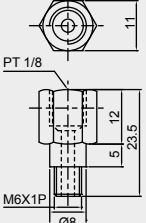
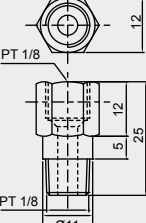
表 2.8.1 標準グリースニップル

モデル	付属品コード	グリースニップルのコード	図示
TR / SR15	XN, XNC, UN	SD-020	
	SU, ZN	SD-024	
	SZ	SD-066	
	WW, WU, WZ, DU, DZ	-	
TR / SR20 TR / SR25 TR / SR30	XN, XNC, UN	SD-021	
	SU	SD-025	
	SZ	SD-026	
	ZN	SD-075	
	WW, WU, WZ, DU, DZ	-	
TR / SR35	XN, UN	SD-021	
	SU, ZN	SD-026	
	SZ	SD-060	
	WW, WU, WZ, DU, DZ	-	
TR / SR45	XN, XNC, UN	SD-011	
	SZ, ZN	SD-027	
	SU	SD-068	
	WW, WU, WZ, DU, DZ	-	
TR55	XN, XNC, UN	SD-011	
	SZ, ZN	SD-059	
	SU	SD-068	
	WW, WU, WZ	-	
TR65	XN, XNC, UN	SD-011	
	SU	SD-059	
	SZ, ZN	SD-058	
	WW, WU, WZ	-	

A

リニアガイド

表 2.8.2 オイル配管継手のタイプ

モデル	TR / SR15	TRH / SRH20, 25 TR / SR30, 35	TR / SR45 TR55, 65
オイル配管継手のタイプ	<p>SD-037</p> 	<p>SD-038</p> 	<p>SD-039</p> 
	<p>SD-029</p> 	<p>SD-040</p> 	
	<p>SD-041</p> 	<p>SD-042</p> 	
	<p>SD-043</p> 	<p>SD-044</p> 	

※ TR / SRS20、TR / SRS25 専用グリースニップルの需要があれば、注文する前に TBI MOTION 業務員に問い合わせてください。

リニアガイドで使用される技術

2-9 強力防塵 / 自己潤滑リニアガイド

TBI MOTION 強力なダブルリップエンドシールの特性

- (1) 強力な塵排除機能埃がブロック内に侵入しないよう、設計が、シングルリップからダブルリップに変更されました。
- (2) より高い硬度：ダブルリップエンドシールには、硬度と衝撃耐性を向上させるため、熱処理が行われます。
- (3) 特殊環境：より良い防塵効果により、2つのダブルリップエンドシールと組み合わせて使用することにより、高粉塵濃度（汚染）環境での動作が保証されます。
- (4) 強化された耐久性：強力な防塵機能により、埃のブロック内への侵入を防止して、埃の侵入によりもたらされる問題を解決することができます。

TBI MOTION 強力な金属スクレーパの特性

強力な金属スクレーパにより、動作中に発生する火花や溶鉄粉を効果的に分離し、大きな異物を除去することができます。

TBI MOTION 自己潤滑リニアガイドおよびフェルトの特性

自己潤滑装置とは、エンドキャップとエンドシールの間に取り付けられるフェルトです。これは、ボール溝を潤滑し、取り付けパイプなしで、レールが動作するためのグリースを供給することができます。フェルトの構造を図 2.9.1 に示します：

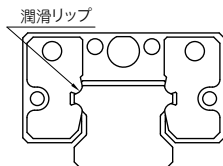


図 2.9.1

例 :WZ(強力なダブルエンドシール + 強力な底部シール + 強力な上部シール + 自己潤滑装置)



図 2.9.2

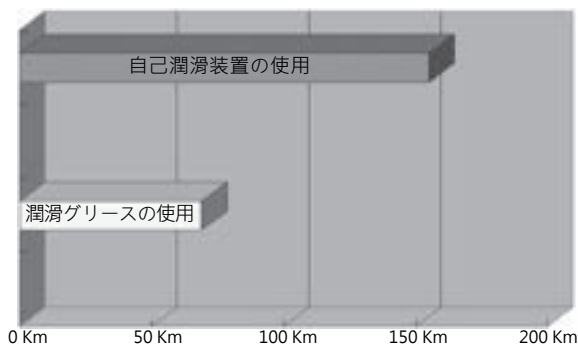
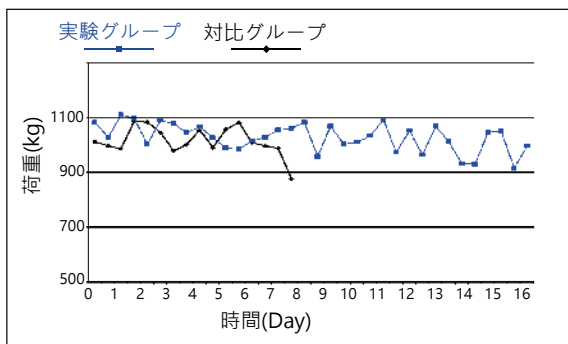
メンテナンス間隔の延長

下図に示す通り、自己潤滑式高分子オイル保持材を使用した場合、初期グリース潤滑状態と比較して、メンテナンス間隔を延長する効果があります。

表 2.9.1 性能テスト

項目	対比グループ	実験グループ
	潤滑グリースの使用	自己潤滑装置の使用
モデル	TRH20VN	TRH20VN
荷重	1000 kg	1000 kg
速度	6 m/min	6 m/min
ストローク	600 mm	600 mm

※ 潤滑グリースおよび自己潤滑コンポーネントの場合、一次潤滑のみが実施されます。シーケンシャルテスト中は、グリースを追加しません。



リニアガイドで使用される技術

2-9 強力防塵 / 自己潤滑リニアガイド

自己潤滑装置の使用方法

TBI MOTION 自己潤滑装置には、出荷時に、潤滑油が含まれています。潤滑油の再充填が必要な場合は、装置内の潤滑コンポーネントに完全に再充填するために、装置をオイルタンクに一晩浸漬することを推奨します。

推奨されるオイルの特性：

- (1) 強力な油膜を形成すること。
- (2) 摩擦抵抗が低いこと。
- (3) 優れた摩耗耐性を有すること。
- (4) 優れた熱的安定性を有すること。
- (5) 非腐蝕性であること。
- (6) 優れた防錆能力を有すること。
- (7) 含塵率および含水率が低いこと。

自己潤滑装置の特性

- (1) 簡単な組み立ておよび取り外し - 自己潤滑装置を取り付ける場合のみ、ねじの交換が必要です。
- (2) 環境に害を与えません：オイル配管継手がなく、機器はエネルギーを効率的に節約します。
- (3) 簡単な保守 - 再充填中にオイルの溢れや漏れの問題が解決されます。より高い清浄度が要求される動作環境に特に適しています。
- (4) 高防塵性 - 自己潤滑リニアガイドは、強力な防塵付属品を使って設計されており、埃を効果的に防止し、寿命を強化します。

使用温度

本製品の推奨使用温度は、 -10°C ~ 60°C です。この温度範囲を超えた使用の場合は、TBI MOTION の営業担当者にお問合せください。

自己潤滑リニアガイド - オイルカセット

自己潤滑リニアガイドは、エンドキャップとエンドシールの間に潤滑構造を備え、自己潤滑効果を実現します。潤滑メカニズムの構造を図 2.9.4 に示します。自己潤滑オイルカセットのオイル誘導部品には、オイル吸収機能とボール溝潤滑機能があります。これは、特殊な形状をしており、オイルカセットからオイルを完全に排出することができます。このシンプルな構造により、自己潤滑機能が可能になり、部品が多すぎて発生する不良状況を減らします。

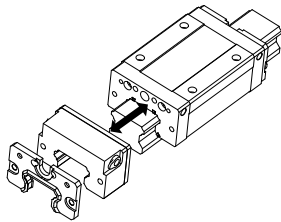


図 2.9.3 自己潤滑オイルカセットのアセンブリ

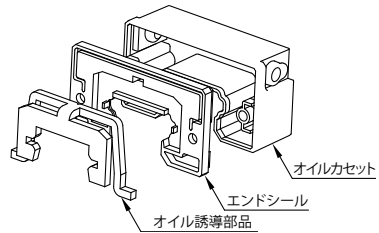


図 2.9.4 自己潤滑オイルカセットの構造

自己潤滑リニアガイド - オイルカセットの特性

- (1) オイル充填システムは不要です。
- (2) 高い清浄度が要求される環境に最適です。
- (3) 保守中に潤滑油の再充填は不要です。
- (4) 潤滑油はブロックに対して全方向に放出可能です。
- (5) 環境に応じて、異なる潤滑油を使用することができます。
- (6) ダブルエンドシールと共に組み立てると、更なる防塵性能が期待できます。

用途

- (1) 工作機械
- (2) 産業機械：プラスチック、活版印刷、製紙、繊維、食品。
- (3) 電子工業：半導体、X-Y ステージ、測定装置
- (4) その他の産業：医療設備、搬送機械

リニアガイドで使用される技術

2-9 強力防塵 / 自己潤滑リニアガイド

潤滑油の特性

オイルカセットは、出荷前に潤滑油が充填されます。潤滑油は、基本的に合成炭化水素油 (SHC) で作られています。潤滑油には次の特性があります：

- (1) ワックスや不純物のない精錬油であること。
- (2) 耐熱性、耐寒性、広い使用温度範囲があること。
- (3) 金属およびプラスチックに対する腐食性がないこと。
- (4) 接触摩耗を防ぐためにベアリングを覆うユニークなオイル膜を形成すること
- (5) 化学物質に対する高い安定性と耐久性を有すること。

A

リニアガイド

2-10 防塵 / 配件

以下の防塵性付属品のいずれかが必要な場合は、コードを製品のモデル番号に追加してください。金属エンドキャップまたは防塵性スチールストリップの場合は、TBI MOTION の営業担当者にお問合せください。

標準付属品：

ダブルエンドシールおよび底部シール

これらの製品は、ボールトラックの表面を損傷したり、リニアガイドの寿命を短くしたりする、鉄粉または埃の侵入を防ぎます。

オプション付属品：

上部シール

これにより、レールの表面またはタップ穴からブロックへの埃の侵入を効果的に防ぐことができます。

ダブルエンドシール

ワイピング効果が強化されます。重切削加工環境において、異物を完全に拭き取ります。

強力ダブルエンドシール

エンドシール機能が強化されます。この製品は、高汚染動作環境に理想的です。

強力な金属スクレーパの特性

加工プロセス中に火花や高温の鉄屑を分離し、大きな異物を除去します。

自己潤滑装置

本製品は、レールのボールトラックを潤滑し、その使用可能寿命を延長します。軽荷重動作環境での使用に適しています。

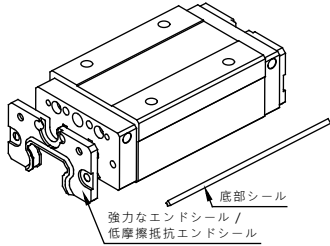
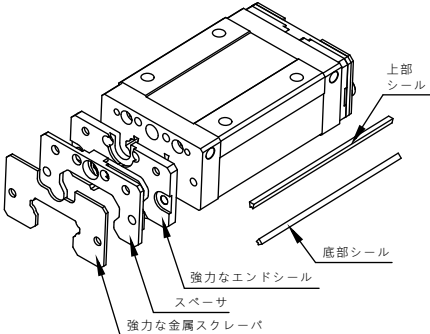
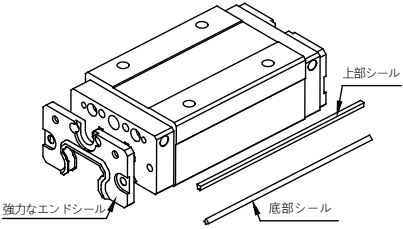
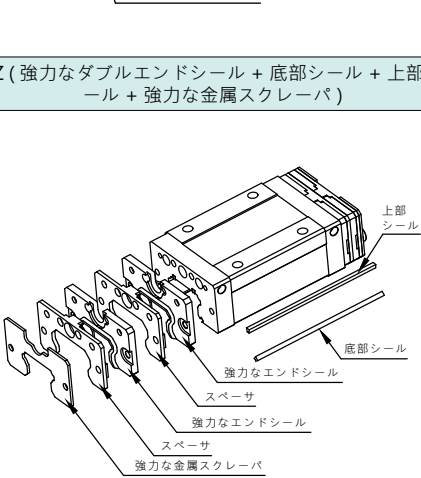
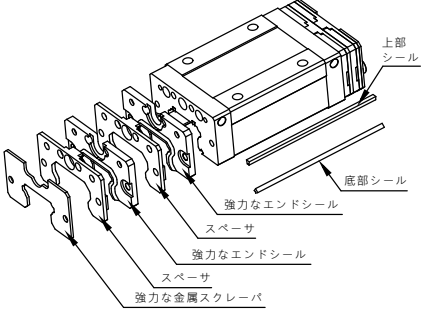
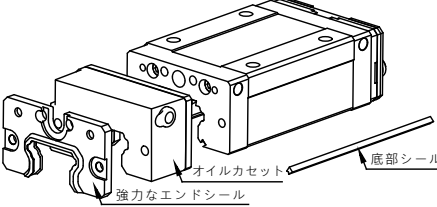
オイルカセット

追加オイルカセットにより、潤滑効果を強化します。

リニアガイドで使用される技術

2-10 防塵 / 配件

表 2.10.1 防塵性付属品のコード

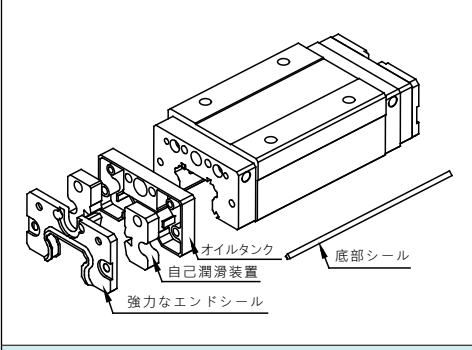
XN (強力なエンドシール + 底部シール) XNC (低摩擦抵抗エンドシール + 底部シール)	SU (強力なエンドシール + 底部シール + 上部シール + 強力な金属スクレーパ)
 <p>強力なエンドシール / 低摩擦抵抗エンドシール</p> <p>底部シール</p>	 <p>上部シール</p> <p>強力なエンドシール</p> <p>スベーサ</p> <p>強力な金属スクレーパ</p> <p>底部シール</p>
UN (強力なエンドシール + 底部シール + 上部シール)	SZ (強力なダブルエンドシール + 底部シール + 上部シール + 強力な金属スクレーパ)
 <p>上部シール</p> <p>強力なエンドシール</p> <p>底部シール</p>	 <p>上部シール</p> <p>強力なダブルエンドシール</p> <p>スベーサ</p> <p>強力な金属スクレーパ</p> <p>底部シール</p>
ZN (強力なダブルエンドシール + 底部シール + 上部シール)	 <p>上部シール</p> <p>強力なダブルエンドシール</p> <p>スベーサ</p> <p>強力な金属スクレーパ</p> <p>底部シール</p>
BN (強力なエンドシール + 底部シール + オイルカセット)	
 <p>強力なエンドシール</p> <p>オイルカセット</p> <p>底部シール</p>	

※ 異なる付属品の選択後、ブロックの全体的な長さが長くなります。表 2.10.2 を参照してください。

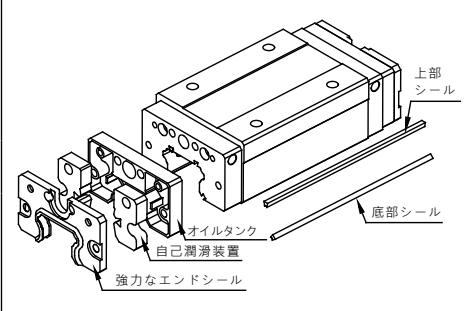
A

リニアガイド

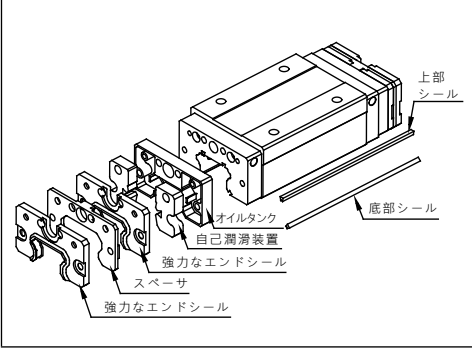
WW (強力なエンドシール + 底部シール + 自己潤滑装置)



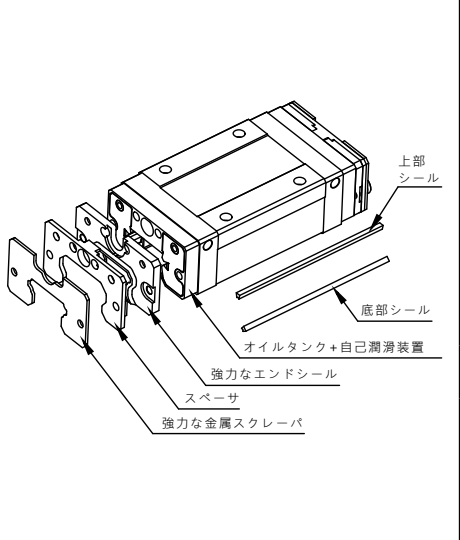
WU (強力なエンドシール + 底部シール + 上部シール + 自己潤滑装置)



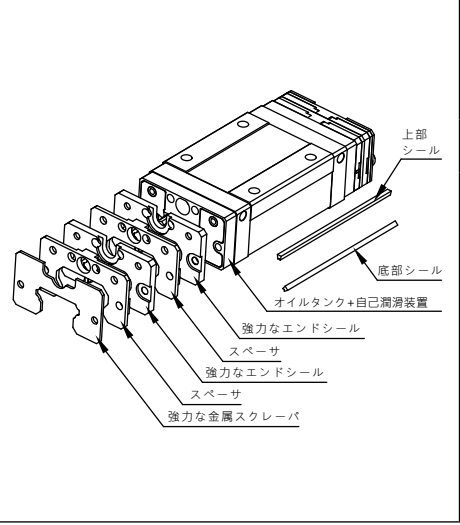
WZ (強力なダブルエンドシール + 強力な底部シール + 強力な上部シール + 自己潤滑装置)



DU (強力なエンドシール + 底部シール + 上部シール + 自己潤滑装置 + 強力な金属スクレーパ)



DZ (強力なダブルエンドシール + 底部シール + 上部シール + 自己潤滑装置 + 強力な金属スクレーパ)



リニアガイドで使用される技術

2-10 防塵 / 配件

表 2.10.2 TR / SR 追加付属品のあるブロックの長さ

単位 : mm

強化端防塵 (XN)						
モデル番号 ブロック 長さのコード	SR15	SR20	SR25	SR30	SR35	SR45
S	40.3	49.4	57.2	67.4	-	-
N	56.9	SRS(68.3) SRH(75.6)	81	96.3	109	124.5
L	-	-	-	-	-	140
E	-	99.6	110	132	153	174

低摩擦抵抗エンドシール (XNC)								
モデル番号 ブロック 長さのコード	TR15	TR20	TR25	TR30	TR35	TR45	TR55	TR65
S	39.3	47.8	56.2	65.8	-	-	-	-
N	55.9	TRS (66.7) TRH (74)	80	94.7	107.4	121.9	-	-
L	-	-	-	-	-	137.4	158.4	193.3
E	-	98	109	130.4	151.4	171.4	196.5	252.8

強力なダブルエンドシール (ZN)								
モデル番号 ブロック 長さのコード	TR15 SR15	TR20 SR20	TR25 SR25	TR30 SR30	TR35 SR35	TR45 SR45	TR55	TR65
S	47.9	58.4	65.6	76.4	-	-	-	-
N	64.5	TRS/SRS (77.3) TRH/SRH (84.6)	89.4	105.3	118	134.5	-	-
L	-	-	-	-	-	150	173	207.9
E	-	108.6	118.4	141	162	184	211.1	267.4

強力エンドシール + 強力な金属スクレーパ (SU)								
モデル番号 ブロック 長さのコード	TR15 SR15	TR20 SR20	TR25 SR25	TR30 SR30	TR35 SR35	TR45 SR45	TR55	TR65
S	44.5	54.4	62.2	72.4	-	-	-	-
N	61.1	TRS/SRS (73.3) TRH/SRH (80.6)	86	101.3	114	129.5	-	-
L	-	-	-	-	-	145	167	201.9
E	-	104.6	115	137	158	179	205.1	261.4

強力なダブルエンドシール + 強力な金属スクレーパ (SZ)								
モデル番号 ブロック 長さのコード	TR15 SR15	TR20 SR20	TR25 SR25	TR30 SR30	TR35 SR35	TR45 SR45	TR55	TR65
S	52.1	63.4	70.6	81.4	-	-	-	-
N	68.7	TRS/SRS (82.3) TRH/SRH (89.6)	94.4	110.3	123	139.5	-	-
L	-	-	-	-	-	155	178	212.9
E	-	113.6	123.4	146	167	189	216.1	272.4

A

リニアガイド

表 2.10.2 TR / SR 追加付属品のあるブロックの長さ

単位 : mm

強力なエンドシール + オイルカセット (BN)								
モデル番号 ブロック 長さのコード	TR15 SR15	TR20 SR20	TR25 SR25	TR30 SR30	TR35 SR35	TR45 SR45	TR55	TR65
S	55.8	66.4	73.2	83.4	-	-	-	-
N	72.4	TRS/SRS (85.3) TRH/SRH (92.6)	97	112.3	125	144	-	-
L	-	-	-	-	-	159.5	-	-
E	-	116.6	126	148	169	193.5	-	-

強力エンドシール + 自己潤滑装置 (WW, WU)								
モデル番号 ブロック 長さのコード	TR15 SR15	TR20 SR20	TR25 SR25	TR30 SR30	TR35 SR35	TR45 SR45	TR55	TR65
S	51.8	60.9	68.7	78.9	-	-	-	-
N	68.4	TRS/SRS (79.8) TRH/SRH (87.1)	92.5	107.8	120.5	136	-	-
L	-	-	-	-	-	151.5	-	-
E	-	111.1	121.5	143.5	164.5	185.5	-	-

強力なダブルエンドシール + 自己潤滑装置 (WZ)								
モデル番号 ブロック 長さのコード	TR15 SR15	TR20 SR20	TR25 SR25	TR30 SR30	TR35 SR35	TR45 SR45	TR55	TR65
S	59.4	69.9	77.1	87.9	-	-	-	-
N	76	TRS/SRS (88.8) TRH/SRH (96.1)	100.9	116.8	129.5	146	-	-
L	-	-	-	-	-	161.5	-	-
E	-	120.1	129.9	152.5	173.5	195.5	-	-

強力なエンドシール + 自己潤滑装置 + 強力な金属スクレーパ (DU)								
モデル番号 ブロック 長さのコード	TR15 SR15	TR20 SR20	TR25 SR25	TR30 SR30	TR35 SR35	TR45 SR45	TR55	TR65
S	56	65.9	73.7	83.9	-	-	-	-
N	72.6	TRS/SRS (84.8) TRH/SRH (92.1)	97.5	112.8	125.5	141	-	-
L	-	-	-	-	-	156.5	-	-
E	-	116.1	126.5	148.5	169.5	190.5	-	-

強力なダブルエンドシール + 自己潤滑装置 + 強力な金属スクレーパ (DZ)								
モデル番号 ブロック 長さのコード	TR15 SR15	TR20 SR20	TR25 SR25	TR30 SR30	TR35 SR35	TR45 SR45	TR55	TR65
S	63.6	74.9	82.1	92.9	-	-	-	-
N	80.2	TRS/SRS (93.8) TRH/SRH (101.1)	105.9	121.8	134.5	151	-	-
L	-	-	-	-	-	166.5	-	-
E	-	125.1	134.9	157.5	178.5	200.5	-	-

A

リニアガイド

リニアガイドで使用される技術

2-10 防塵 / 配件

防塵性レール

リニアガイドを位置決めのために切削加工機で使用する時、粉および異物がレールの皿穴に堆積しやすくなるります。これらの異物が、皿穴を通してブロックに入ると、ブロックの循環を妨害し、リニアガイドの使用可能寿命を短くする可能性があります。

防塵性皿穴キャップ

レール内で生成されるほとんどの粉や異物は、ブロックのシールにより除去されますが、それらの一部が、皿穴の周りに堆積します。皿穴キャップは、皿穴を覆うために使用され、異物がブロックに入るのを防ぎます。右の図 A に示すように、レールを所定の位置に配置した後、キャップを皿穴に位置合わせし、平らなプラスチック板をキャップの上に置き、プラスチック製ハンマーを使って、その上を叩きます。

タップ穴付リニアガイド

固定メカニズムに加えて、タップ穴付リニアガイドは、皿穴がなく、埃または粉が堆積しないという点で、通常のリニアガイドとは異なります。右の図 B を参照してください。(図 2.10.1 を参照してください)

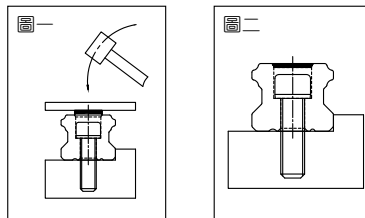


図 2.10.1 防塵性レール

■ 2-11 摩擦

表 2.11.1 の各モデルの値は、1つのダブルリップエンドシールの最大摩擦定格です。

表 2.11.1 ダブルエンドシールの摩擦定格

単位: kgf

モデル番号	強力なエンドシール XN	低摩擦抵抗エンドシール XNC
	エンドキャップ摩擦定格 (最大)(Kgf)	エンドキャップ摩擦定格 (最大)(Kgf)
TR / SR15	0.3	0.18
TR / SR20	0.4	0.25
TR / SR25	0.6	0.34
TR / SR30	0.8	0.45
TR / SR35	1.7	-
TR / SR45	2.3	-
TR55	2.5	-
TR65	4.1	-

2-12 取り付け面の許容誤差

TR / SR シリーズリニアガイドは、4 方向均等荷重設計です。簡単かつスムーズなリニア運動を保証するため、製品の自己調整機能により、取り付け表面上にわずかな方向誤差が発生する可能性があります。以下の表は、取り付け表面上での TR リニアガイドの最大許容寸法公差を示します。

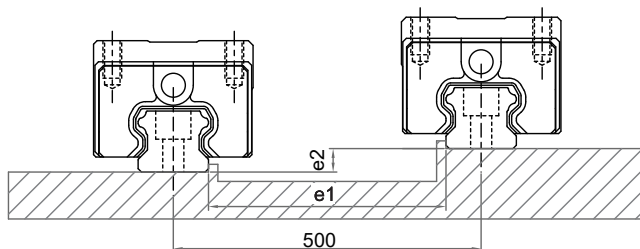


図 2.12.1

表 2.12.1

単位: μm

モデル番号	2 軸の平行度誤差許容値 (e1)					2 軸の上下平行度誤差許容値 (e2)				
	Z3	Z2	Z1	Z0	ZF	Z3	Z2	Z1	Z0	ZF
TR / SR15	-	-	18	25	35	-	-	85	130	190
TR / SR20	-	18	20	25	35	-	50	85	130	190
TR / SR25	15	20	22	30	42	60	70	85	130	195
TR / SR30	20	27	30	40	55	80	90	110	170	250
TR / SR35	22	30	35	50	68	100	120	150	210	290
TR / SR45	25	35	40	60	85	110	140	170	250	350
TR55	34	45	50	70	98	130	170	210	300	410
TR65	42	55	60	80	105	150	200	250	350	460

リニアガイドで使用される技術

3-1 TH ミニチュアリニアガイド

■ 3-1-1 TH ミニチュアリニアガイド

強力な防塵性設計

THシリーズの標準仕様には、エンドシール及び下シールの防塵設計が含まれており、製品の寿命が向上し、潤滑剤の損耗が低減し、長期間の潤滑効果を確保されます。特殊設計のリップシールは防塵と低摩擦力を兼ねあってスムーズな運行を維持します。

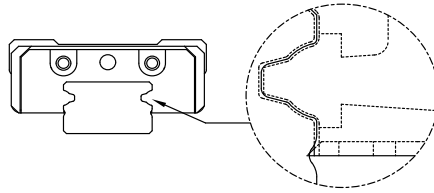


図 3.1.1

高い荷重機能

TH ミニチュアリニアガイドは、2列循環設計を使用します。レール溝上のゴシック 45°接触角度は、4方向均等荷重を実現し、高荷重およびねじれ抵抗性能を実証します。

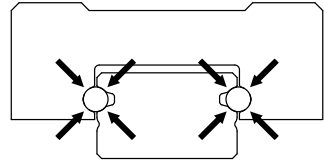


図 3.1.2 ゴシック 45° 4方向荷重構造

■ 3-1-2 TH ユニットの構造

再循環システム：エンドキャップ、ボールリテーナ、循環チューブ

防塵システム：エンドシールおよび底部シール

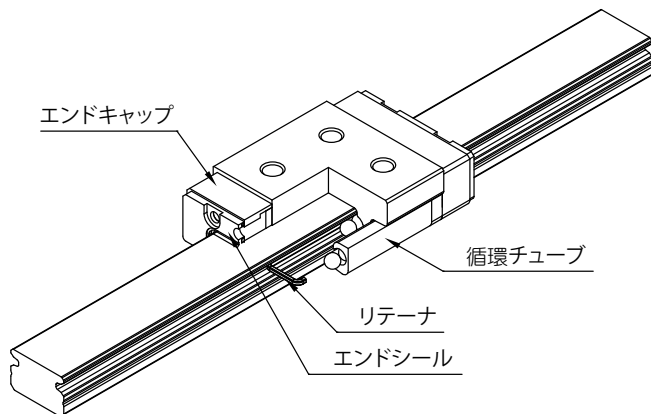


図 3.1.3 TH ユニットの構造

■ 3-1-3 精度等級

TH ミニチュアリニアガイドシリーズは、異なる設計用に 3つの精度等級 (P、H、N) を提供します。

表 3.1.1

	精度 (μm)	精密 P	上級 H	並級 N
	高さ H の寸法許容差	H	± 10	± 20
レールの同じ位置における高さ H のペア相互差	ΔH	7	15	25
幅の寸法許容差	W_2	± 15	± 25	± 40
レールの同じ位置における幅 W_2 のペア相互差	ΔW_2	10	20	30

リニアガイドで使用される技術

3-1 TH ミニチュアリニアガイド

速度

ミニチュアリニアガイドシリーズの最大速度は $V_{\max} > 5 \text{ m/s}$ 、最大加速度 $\alpha_{\max} = 300 \text{ m/s}^2$ に達します。(予圧がない場合、最大加速は、 60 m/s^2 に達します。)

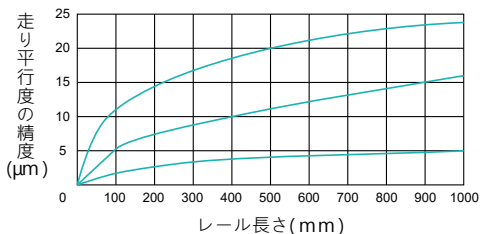


図 3.1.4 レール基準線に対するブロックの走り平行度の精度

■ 3-1-4 予圧

予圧の等級

TH ミニチュアリニアガイドは、3つの予圧レベル (ZF、Z0、Z1) を提供します。適切な予圧により、小型リニアガイドの剛性、精度、ねじれにおける性能を強化します。しかし、不適切な予圧は、動作寿命および摩擦に悪い効果を与える可能性があります。

表 3.1.2 予圧表

予圧の等級	圧力	予圧クリアランス (μm)				用途
		7	9	12	15	
ZF	すきまあり	+4~0	+4~0	+5~0	+6~0	スムーズな動作
Z0	予圧なし	+2~0	+2~0	+2~0	+3~0	精密な用途、スムーズな動作
Z1	軽予圧	0~3	0~4	0~5	0~6	高剛性、精密な用途

許容動作温度

TH ミニチュアリニアガイドシリーズの許容動作温度は、 $-20^{\circ}\text{C} \sim +80^{\circ}\text{C}$ です。急激な温度上昇は、最大 $+100^{\circ}\text{C}$ に達します。

■ 3-1-5 潤滑お知らせ

グリース

リニアガイドが適切に潤滑されると、負荷受けの転がりとレールの接触面の間に潤滑油膜の μm 厚さが分離されます。したがって、良好な潤滑は、リニアガイドの使用可能寿命を延ばします。

クリーンルーム用潤滑グリース：低塵環境に適しています。

潤滑油：一般的な用途 ISO VG32~68 に適しています。

※ 特殊グリースまたは潤滑油については、TBI MOTION 営業部門にお問合せください。

表 3.1.3

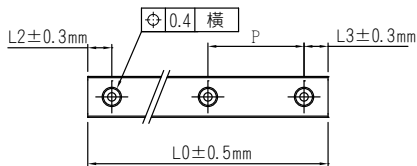
モデル番号	最初潤滑油の量 (cc)
TH07NN	0.3
TH07NL	0.4
TH09NN	0.4
TH09NL	0.6
TH12NN	0.9
TH12NL	1.3
TH15NN	1.4
TH15NL	2.0



■ 3-1-6 購入情報

レールの長さとおピッチ：

表 3.1.4



レール長さ	寸法			
	TH7	TH9	TH12	TH15
標準ピッチ (mm)	15	20	25	40
ワイドピッチ (mm)	-	30	40	40
L2, L3 min	3	4	4	4
L2, L3 max	10	20	20	35
Lmax	1300	1300	1300	1300

※ 特殊要件については、TBI MOTION にお問合せください。

リニアガイドで使用される技術

3-1 TH ミニチュアリニアガイド

取り付けベースの肩高さおよび面取り

リニアガイドを取り付けるときは、取り付け表面の肩の妥当性に注意を払う必要があります。過度の面取りにより、突起をもたらし、したがって、リニアガイドの精度に影響を与える可能性があります。また、過度の高さは、ブロックの動作に影響を与える可能性があります。不正確の問題は、取り付け表面の肩に対する要件に従うことにより、解決される場合があります。

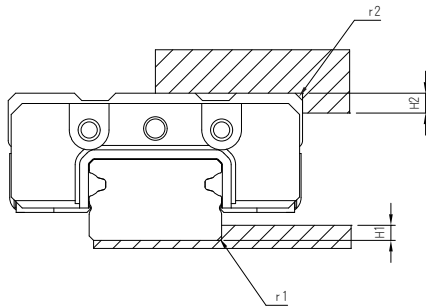


表 3.1.5 肩高さおよび面取り

単位：mm

モデル	部分設置 フィレット半径 r1	部分設置 フィレット半径 r2	レール端 肩高さ H1	レール端 肩高さ H2
TH07N	0.3	0.2	1	3
TH09N	0.3	0.3	1.7	3
TH12N	0.5	0.4	2.5	4
TH15N	0.5	0.5	2.5	5

表 3.1.6 六角ボルトの規格

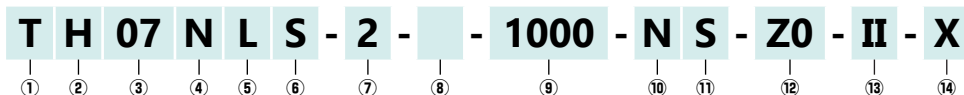
単位：N-cm

モデル	ねじ	締め付けトルク		
		鉄	鋳物	アルミ合金
TH07N	M2	57	39.2	29.4
TH09N	M3	186	127	98
TH12N	M3	186	127	98
TH15N	M3	186	127	98

■ 3-1-7 TH シリーズ非互換タイプの公称モデルコード

レールの長さ

1300 を超える長さが必要な場合は、2 つ以上のレールを結合する必要があります。詳細情報については、TBI MOTION にお問合せください。



①	②	③	④
公称モデル	ブロックタイプ	寸法	レールの幅
T	H: ミニチュア X: 特殊	07, 09, 12, 15	N: 標準

(特殊タイプには、レールの高さを区別するための図面が必要です)

⑤	⑥	⑦
ブロックの長さ	ブロックの材料	レール当たりのブロック数
N: 標準 L: 長い	S: ステンレス鋼	(1つのブロックのみがある場合は、1と書きます)

⑧	⑨	⑩	⑪
防塵性	レールの長さ	精度レベル	レールの材料
□: 標準 (終端および底部シール) NW: 自己潤滑装置	単位 :mm	N: 並級 H: 上級 P: 精密級	S: ステンレス鋼

(A108 を参照してください)

⑫	⑬	⑭
予圧	軸当たり 2 つのレール	特殊レール加工
ZF: すきまあり Z0: 予圧なし Z1: 軽予圧	(1つのレールのみがある場合は、マークする必要はありません。) II	□: 上から取り付け X: 特殊加工によるレール

※TM ミニアチュルシリーズはメッキ処理を提供していません。

リニアガイドで使用される技術

3-1 TH ミニチュアリニアガイド

■ 3-1-8 TH シリーズ互換タイプの公称モデルコード

互換ブロックコード：

T H 07 N L - - N S - ZF

① ② ③ ④ ⑤ ⑥ ⑦ ⑧ ⑨

① 公称モデル T	② ブロックタイプ H：ミニチュア X：特殊 <small>(特殊タイプには、レールの高さを区別するための図面が必要です)</small>	③ 寸法 07, 09, 12, 15	④ レールの幅 N：標準
⑤ ブロックの長さ N：普通 L：長い	⑥ 防塵性 マークなし：標準 NW：自己潤滑装置	⑦ 精度レベル N：並級	⑧ ブロックの材料 S：ステンレス鋼
			⑨ 予圧 ZF：普通すきま Z0：予圧なし

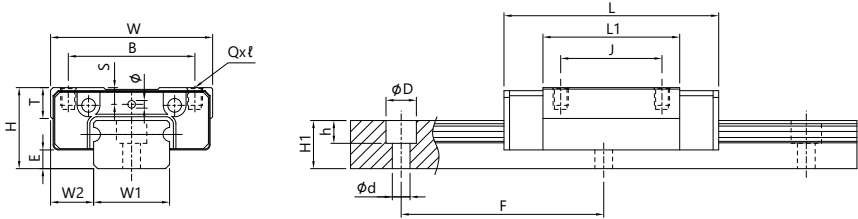
交換レールタイプのコード：

T M 07 N - 1000 - N S - X

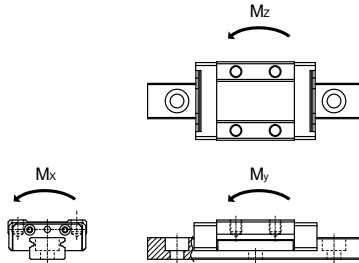
① ② ③ ④ ⑤ ⑥ ⑦ ⑧

① 公称モデル T	② ブロックタイプ M：ミニチュア <small>(特殊タイプには、レールの高さを区別するための図面が必要です)</small>	③ 寸法 07, 09, 12, 15	④ レールの幅 N：標準
⑤ レールの長さ 単位：mm	⑥ 精度レベル N：並級	⑦ ブロックの材料 S：ステンレス鋼	⑧ 特殊レール加工 □：上から取り付け X：特殊加工によるレール

TH-N シリーズのサイズ規格



モデル番号	外形寸法			ブロック寸法 (mm)									レール寸法 (mm)					
	H	W2	E	W	B	S	J	T	L	L1	QxL	Ø	W1	H1	ØD	h	Ød	F
TH07NN	8	5	1.2	17	12	1.6	8	2.95	23.1	12.3	M2×2.1	1.2	7	4.7	4.1	2.3	2.4	15
TH07NL	8	5	1.2	17	12	1.6	13	2.95	31.1	20.3	M2×2.1	1.2	7	4.7	4.1	2.3	2.4	15
TH09NN	10	5.5	1.9	20	15	2.2	10	3.75	30.6	19.2	M3×2.7	1.2	9	5.5	5.9	3.3	3.5	20
TH09NL	10	5.5	1.9	20	15	2.2	16	3.75	40.9	29.5	M3×2.7	1.2	9	5.5	5.9	3.3	3.5	20
TH12NN	13	7.5	2.7	27	20	3	15	4.62	34.4	20.6	M3×3.2	1.3	12	7.5	6	4.5	3.5	25
TH12NL	13	7.5	2.7	27	20	3	20	4.62	46.9	33.1	M3×3.2	1.3	12	7.5	6	4.5	3.5	25
TH15NN	16	8.5	3.7	32	25	3.5	20	6.1	42.8	27	M3×3.5	1.5	15	9.5	6	4.5	3.5	40
TH15NL	16	8.5	3.7	32	25	3.5	25	6.1	59.8	44	M3×3.5	1.5	15	9.5	6	4.5	3.5	40



モデル番号	荷重定格 (kgf)		許容静的モーメント					重量	
			Mx (kg-mm)	My(kg-mm)		Mz(kg-mm)		ブロック (kg)	レール (kg/m)
	C	Co	シングルブロック	ダブルブロック	シングルブロック	ダブルブロック			
TH07NN	144	204	745	232	3,234	232	3,234	0.005	0.21
TH07NL	220	374	1,367	849	7,261	849	7,261	0.009	
TH09NN	220	374	1,713	849	7,117	849	7,117	0.013	0.32
TH09NL	299	579	2,648	2,099	14,174	2,099	14,174	0.020	
TH12NN	381	536	3,269	1,094	12,391	1,094	12,391	0.024	0.61
TH12NL	555	919	5,604	3,437	26,857	3,437	26,857	0.039	
TH15NN	581	834	6,336	2,316	23,096	2,316	23,096	0.048	1
TH15NL	860	1,459	11,088	7,527	52,908	7,527	52,908	0.080	

A

リニアガイド

リニアガイドで使用される技術

3-1 TH ミニチュアリニアガイド

■ 3-1-9 TH シリーズの自己潤滑付属品

表 3.1.7 自己潤滑装置コード

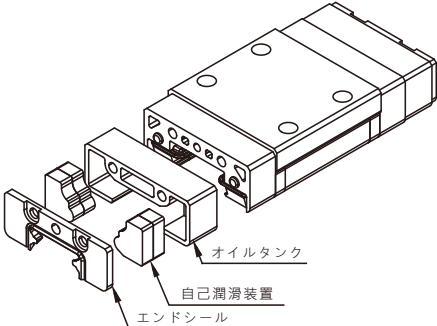
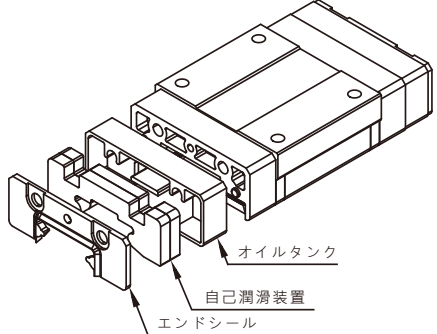
モデル番号：TH07N、09N 自己潤滑装置コード：TH-NW	
	
モデル番号：TH12N、15N 自己潤滑装置コード：TH-NW	
	

表 3.1.8 自己潤滑装置付きミニチュアシリーズブロックの長さ

単位：mm

モデル番号 ブロック長さのコード	TH07	TH09	TH12	TH15
N	33.1	40.6	44.4	54.8
L	41.1	50.9	56.9	71.8

A

リニアガイド

4-1 ミニチュアリニアガイドレール

■ 4-1-1 TM 系列の特長

高精度：ミニチュアリニアガイドレールの精度が高くて、精密な位置決めと走行制御が実現できます。

良好な安定性：ミニチュアリニアガイドレールを特別な表面处理され、摩擦係数が小さくて、走行安定性が高いですが、使用可能寿命を延ばすことができます。

耐荷重：ミニチュアリニアガイドレールの体積が小さくて、素材の最適化と特別な表面处理をされ、耐荷重の能力が強い、大きな力に耐えることができます。

騒音が小さい：ミニチュアリニアガイドレールは、特別な表面处理をされ、摩擦係数が低い、運動を平穩にし、騒音が小さくなる。

省スペース：ミニチュアリニアガイドレールのコンパクトな設計により、大きな負荷に耐えながらも、小型の駆動装置とモーターが使える、スペースも節約できます。

メンテナンス簡単：ミニチュアリニアガイドレールの設計簡単、メンテナンスも簡単、清潔と交換し易い。

高精度

特製の高精度加工機と工芸により、加工精度 $\pm 1 \mu\text{m} / 1000 \text{mm}$ を実現し、高精度のミニチュアリニアガイドレールを生産した。

交換性

精密機械加工により、高い寸法精度を得て、レールやブロックをシームレスに任意交換できるから、在庫圧力が大幅に低減されます。

高速度

極めて低い表面粗さにより滑らかな転がり軌道を実現し、高い耐久性と究極の滑らかさと高速度を実現します。

高剛性

大きな鋼球を使用して設計されているため、循環がスムーズになり、剛性とトルクが向上し、寿命が長くなります。

リニアガイドで使用される技術

4-1 ミニチュアリニアガイドーワイドレール

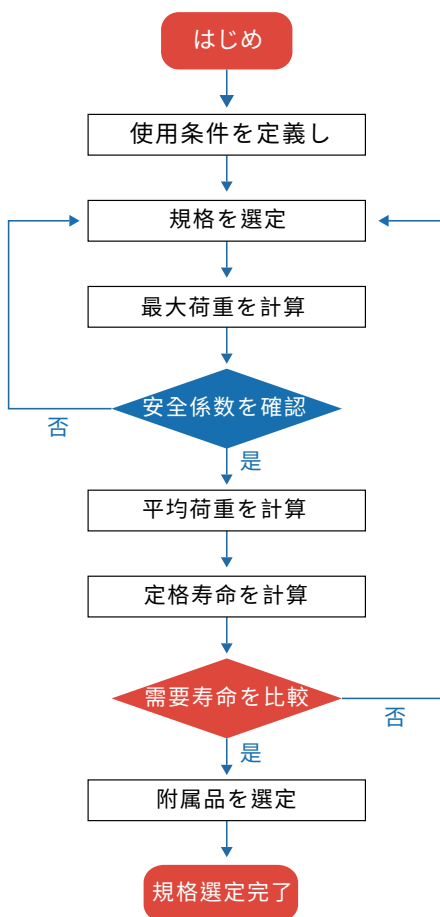
■ 4-1-2 選択手順

使用要件については、次の情報に注意してください。

- A. 組み合わせ方法 (スパン、ロック数、レール数)
- B. 設置方法 (横置き、縦置き、斜め置き、壁掛け)
- C. 作用荷重 (作用力の大きさ、方向、作用点、慣性力かどうかの確認が必要)
- D. 使用頻度 (負荷サイクル)

A

リニアガイド



A 組み合わせ方法

A-1. スパン：

ブロック間の相対位置（下図を参照）

L0：同一レール上のブロックのスパン

L1：レールのスパン

A-2. ブロックの数：使用するブロックの数が多いほど、耐荷重、剛性、寿命は増加しますが、ストロークは減少します。

A-3. レールの数：二本レールを使用すると、MR 機能が向上します。

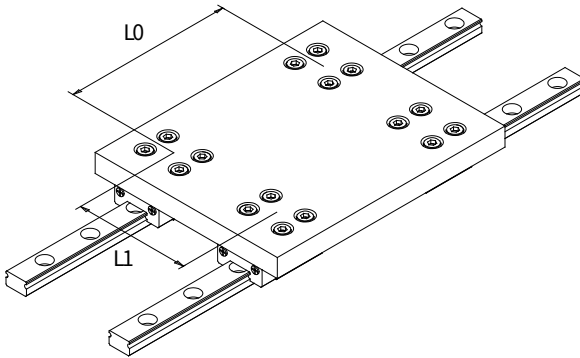


図 4.1.1 スパンを示す

リニアガイドで使用される技術

4-1 ミニチュアリニアガイドーワイドレール

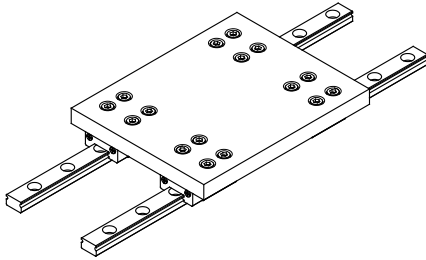
B 設置タイプ

理想的な取り付け方式を選択することで、直線運動システムが負荷モーメントに与える影響を大幅に軽減できます。基本的に、レールとブロックの組み立て方法は次のとおりです。

1. 水平設置
2. 壁掛け
3. 垂直設置
4. その他の方法 (斜め設置、逆さ設置など)

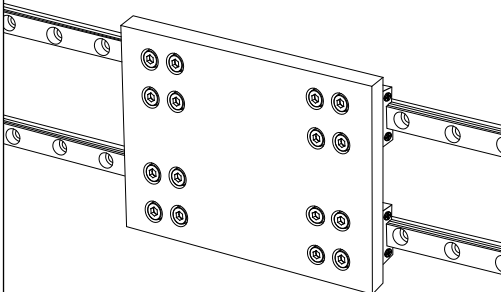
水平設置

最も一般的に使用される組立方法で、垂直方向の圧力に耐えることができ、一般的な位置決めおよび送り機構によく使用されます。



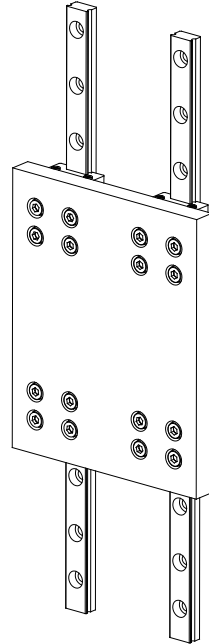
壁掛け

選択をする前、モーメントの問題を考慮する必要があり、レール間の距離により応力状態をより良く改善できます。



垂直設置

昇降機構でよく使用されるが、荷重によってステージの長さに注意する必要があります。同一レール上のブロックとブロックの間の距離を長くすると、応力の問題が改善される可能性があります。

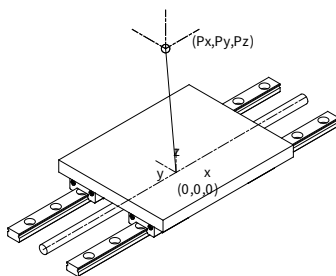


C 作用荷重

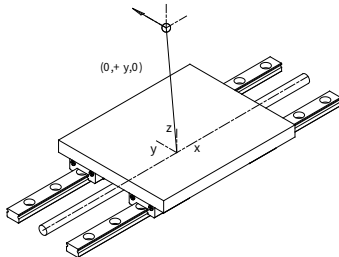
荷重を定義するには3つの要素が必要です。

1. 荷重の大きさ
2. 荷重の方向
3. 荷重の作用点

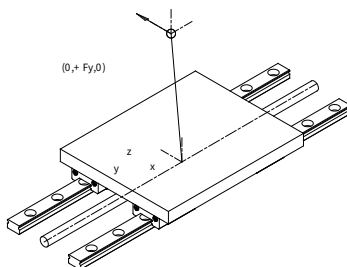
右図に示すように、作用点を示します。



右図のように方向を示します。



右図のように力と方向を示します。



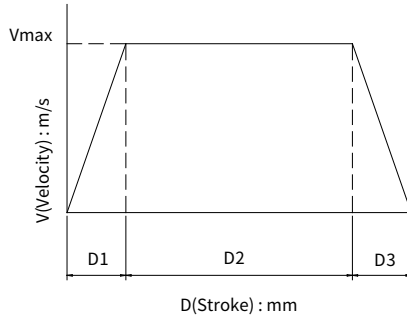
リニアガイドで使用される技術

4-1 ミニチュアリニアガイドーワイドレール

D スピードグラフ

V_{max} : 運動中の最大速度。

D: ストローク長 (D1、D2、D3 は加速、定速、減速、各段階の距離) 。



単位時間内の設備の使用状況を計算し、実際のニーズを満たしているかどうかを評価する。

例：設備は1日あたり100 km 動作し、要求寿命は3年、年間稼働日は300日です...

要求寿命：3年、使用頻度100 km/日

必要寿命は3年 × 300日/年 × 100 km/日 = 90000 km となります。

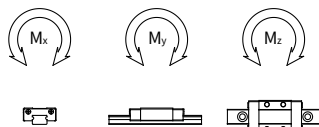
■ 4-1-3 負荷と寿命

リニアガイドが荷重移動を行うと、転動体と転動面には押し出し力とそれに伴う引っ張り力が発生し、その動作が一定回数・距離続くと転動面や転動体に疲労損傷が発生します。表面が傷つくと魚の鱗のような亀裂が入り、この現象を金属剥離といいます。この現象が発生した場合、精度を保証し続けることができなくなり、製品の寿命となります。以下は

各主要パラメータについて説明します：

L	C ₀	C
定格寿命 (Km)	基本定格静荷重 (N)	基本定格動荷重 (N)
リニアガイドは量産品ですが、同じ条件で使用した場合、同じ寿命となるわけではありません。定格寿命とは、一群の同じ LM ガイドを同じ条件で個々に運動させたとき、そのうちの 90% がブレーキングを起こすことなく到達できる総走行距離をいいます。	最大応力を受けている接触部において、転動体の永久変形量と転動面の永久変形量の和が、転動体の直径の 0.0001 倍となるような静止荷重をいいます。この値は、作用荷重に対する静的安全係数を算出するために使用します。	一群の同じリニアガイドを同じ条件で個々に走行させたとき、そのうちの 90% が転がり疲れによる材料の損傷がなく、50km 走行できるような方向と大きさが一定の荷重をいいます。

M_x, M_y, M_z 許容静的モーメント： (N·m)



最大応力を受けている接触部において、転動体の永久変形量と転動面の永久変形量の和が、転動体の直径の 0.0001 倍になるような方向と大きさの一定したモーメントをいいます。

リニアガイドでは、 M_x 、 M_y 、 M_z の 3 方向で定義してあります。

リニアガイドで使用される技術

4-1 ミニチュアリニアガイドーワイドレール

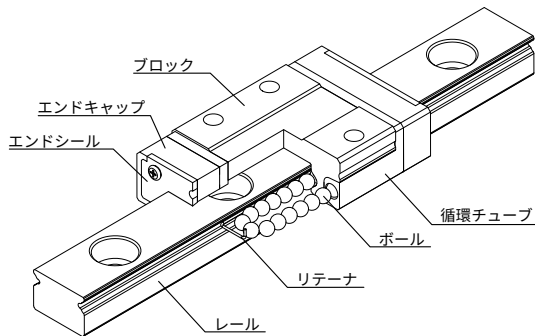


図 4.1.2 TM の本体

f_s : 静的安全係数

リニアモーションシステムにかかる荷重に対する荷重運搬能力【基本静的荷重定格 (C_0)】の比を示します。式は次のとおりです。:

$$f_s = \frac{f_c \cdot C_0}{P}$$

$$f_s = \frac{f_c \cdot M_0}{M}$$

f_s : 静的安全係数

C_0 : 基本静的定格荷重

M_0 : 静的許容モーメント

P : 設計荷重

M : 設計荷重モーメント

f_c : 接触係数

操作条件	負荷条件	最小の f_s
一般静止	微衝撃とシフト	1.0~1.3
	重衝撃と振動	2.0~3.0
一般運動	微衝撃とシフト	1.0~1.5
	重衝撃と振動	2.5~5.0

影響を与える追加パラメータ

付帯影響パラメータは主に使用状況や環境の変化を対象としており、計算式の誤差を適度に修正します。

f_c : 接触係数

f_h : 硬度係数

f_t : 温度係数

f_w : 負荷係数

f_c : 接触係数

f_c : 接触係数 :

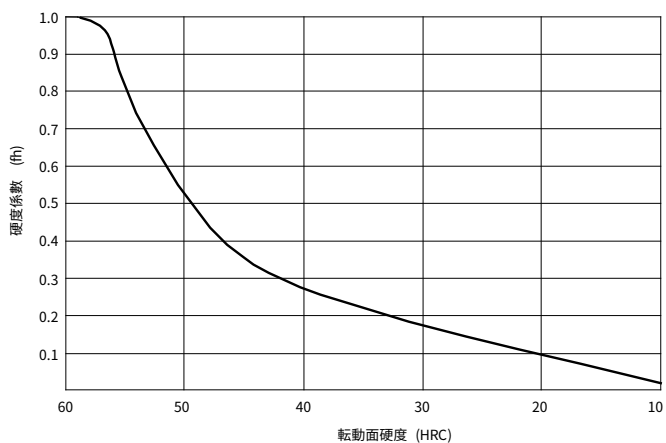
ブロックを密着させて使用する場合、鋼球の力の分布が不均一な応力状態となるため、寿命評価に補正係数を加える必要があります。

密着ブロック数	接触係数 f_s
一般的	1
2	0.81
3	0.72
4	0.66
5	0.61

f_h : 硬度係数

硬度係数 :

リニアガイドの転動体および転動面の硬度が HRC58 ~ 62 の場合、何か需要があれば、硬度が低下する場合は、寿命評価の係数を修正する必要があります。



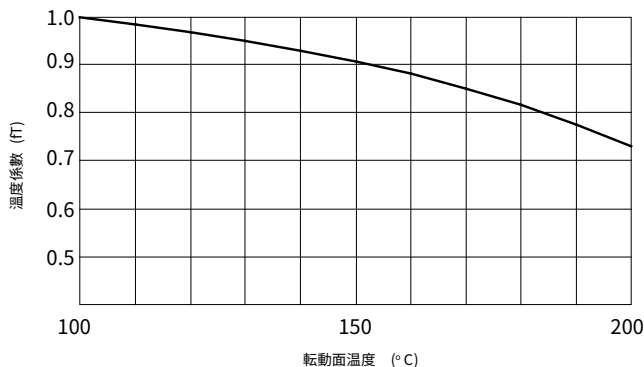
リニアガイドで使用される技術

4-1 ミニチュアリニアガイドーワイドレール

f_t : 温度係数

温度係数 :

転動面や転動体は高温環境で動作する時、温度の上昇状況によって、寿命が低下する現象が現れます。周囲温度が下表の状況を超えると、寿命を評価する際に考えなければなりません。プラスチックの循環器と端部防塵は、使用環境は 80 度以下であることをお勧めします。



f_w : 負荷係数

負荷係数 :

往復機構の運動は振動や衝撃を受けやすく、特に高速動作による振動や頻繁な起動・停止による慣性衝撃が発生するなど、適正な負荷を計算することが困難です。したがって、速度振動の影響が大きい場合には、負荷係数を基本動定格荷重 (C) で割ることにより得られます。

振動と衝撃	速度 (V)	振動測定 (G)	f_w
微	$V \leq 15\text{m/min}$	$G \leq 0.5$	1~1.5
小	$15 < V \leq 60\text{m/min}$	$0.5 < G \leq 1.0$	1.5~2.0
大	$V > 60\text{m/min}$	$1.0 < G \leq 2.0$	2.0~3.5

寿命計算式

$$L = \left[\frac{f_h \cdot f_t \cdot f_c}{f_w} \cdot \frac{C}{P} \right]^3 \cdot 50 \text{ km}$$

C : 基本動的定格荷重

P : 計算負荷

f_h : 硬度係数

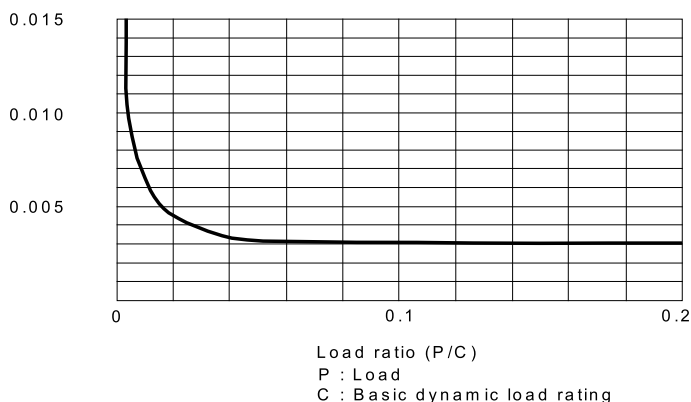
f_t : 温度係数

f_c : 接触係数

f_w : 負荷係数

選定プロセスについては、後ほどさらに詳しくご紹介します。

摩擦力



リニアガイドは、ボールやローラーなどの転動体を介して、荷重を掛かって移動します。摩擦力は伝統的な滑り摩擦の摩擦力の1/40、摩擦の原因には、潤滑剤の粘性抵抗、予圧摩擦抵抗、および力の発生が含まれます。上のグラフはガイドに力が加わったときの摩擦係数の性能です。

$$F = uW + f$$

F : 摩擦力

W : 荷重

u : 摩擦係数

f : ブロック付属品の摩擦抵抗

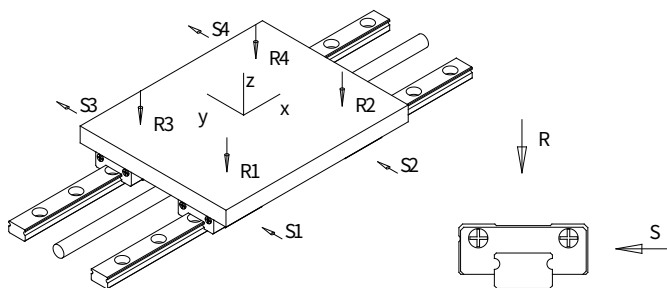
リニアガイドで使用される技術

4-1 ミニチュアリニアガイドーワイドレール

荷重計算

荷重計算の定義は以下の通りです。Rはスライダのラジアル荷重、Sはブロックの横荷重を表し、その位置を数値で表します。

ブロックの荷重計算は次のようになります。



$$R_1 = \frac{-F_z}{4} + \frac{(F_z \cdot P_y - F_y \cdot P_z)}{2 \cdot L1} - \frac{(F_x \cdot P_z - F_z \cdot P_x)}{2 \cdot L0}$$

$$R_2 = \frac{-F_z}{4} + \frac{(F_z \cdot P_y - F_y \cdot P_z)}{2 \cdot L1} - \frac{(F_x \cdot P_z - F_z \cdot P_x)}{2 \cdot L0}$$

$$R_3 = \frac{-F_z}{4} + \frac{(F_z \cdot P_y - F_y \cdot P_z)}{2 \cdot L1} - \frac{(F_x \cdot P_z - F_z \cdot P_x)}{2 \cdot L0}$$

$$R_4 = \frac{-F_z}{4} + \frac{(F_z \cdot P_y - F_y \cdot P_z)}{2 \cdot L1} - \frac{(F_x \cdot P_z - F_z \cdot P_x)}{2 \cdot L0}$$

$$S_1 = \frac{F_y}{4} + \frac{(F_y \cdot P_x - F_x \cdot P_y)}{2 \cdot L0}$$

$$S_2 = \frac{F_y}{4} + \frac{(F_y \cdot P_x - F_x \cdot P_y)}{2 \cdot L0}$$

$$S_3 = \frac{F_y}{4} + \frac{(F_y \cdot P_x - F_x \cdot P_y)}{2 \cdot L0}$$

$$S_4 = \frac{F_y}{4} + \frac{(F_y \cdot P_x - F_x \cdot P_y)}{2 \cdot L0}$$

A

リニアガイド

■ 4-1-4 予圧の選択

予圧の選択は機構全体の精度に関係し、機構は外力や動作加速度の慣性を受けて全体の振動を引き起こします。各種機械の予圧レベルの目安は以下のとおりです。

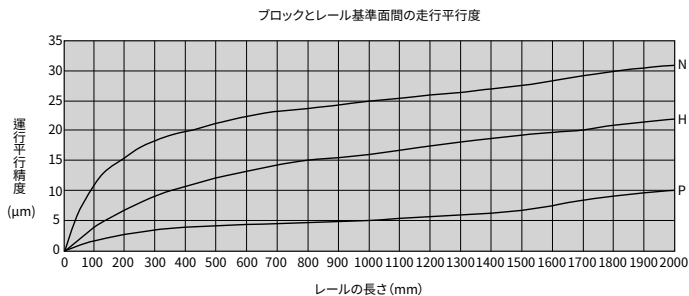
予圧レベル	微すきま	すきまなし	軽予圧
使用状況	1. 衝撃が小さい	1. 衝撃が小さい	1. カンチレバー
	2. 1軸使用	2. 2軸並列使用	2. 1軸使用
	3. 滑らかさの要求が高い	3. 滑らかさの要求が高い	3. 軽荷重
	4. 摺動抵抗が小さい	4. 摺動抵抗が小さい	4. 高精度要求
	5. 往復荷重が小さい場合	5. 往復荷重が小さい場合	
応用例	1. 輸送機	1. 溶接機	1. NC 旋盤
	2. ミシン	2. 切断機	2. 放電加工機
	3. 自販機	3. 材料供給装置	3. 精密 XY ステージ
	4. レーザー彫刻機	4. ツールチェンジャ	4. 一般機械の Z 軸
	5. インクジェットプリンター	5. 一般機械の XY 軸	5. 工業ロボット
	6. スクリーン印刷機	6. 梱包機	6. プリント基板穴あけ機

予圧と隙間の生成

予圧の選定には隙間やその他の予圧が存在する場合がありますので、精度と寿命の変化にご注意ください。ミニチュアリニアガイドワイドレールは、形状と剛性の制限により、通常より、重い荷重がかかる中程度および高予圧の用途には適していません。

予圧レベル	標記	すきまや予圧力
微すきま	F	4~10 μ m
すきまなし	0	2 μ m~0.01C
軽予圧	1	0.01C~0.02C

注：予圧における C は動定格荷重です。



リニアガイドで使用される技術

4-1 ミニチュアリニアガイドーワイドレール

■ 4-1-5 精度設計

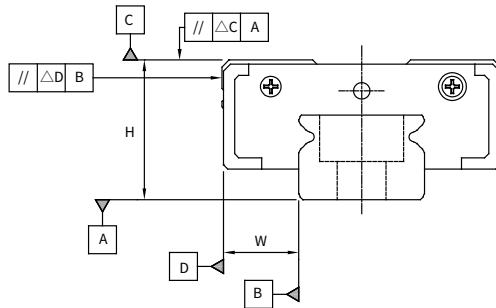


表 4.1.1 精度仕様

型番	項目	精度レベル		
		並級 N	高級 H	精密級 P
07 09 12 15	高さ H の寸法許容誤差	±0.04	±0.02	±0.01
	幅 W の寸法許容誤差	±0.04	±0.025	±0.015
	高さ M のペア相互差 (ΔH)	0.03	0.015	0.007
	幅 W のペア相互差 (ΔW)	0.03	0.02	0.01
	レール表面 C のレール表面 A に対する走行平行度	走行平行度は A124、A125 の表を見てください		
	レール表面 D のレール表面 B に対する走行平行度	走行平行度は A124、A125 の表を見てください		

A

リニアガイド

ブロックとレールの取付面の平面度

ミニチュアはゴシック構造を採用しているため、取付面に精度誤差があると動作に悪影響を与える場合があります。

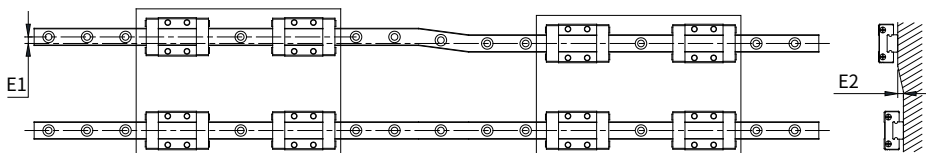
表 4.1.2 ブロックとレールの取付面の平面度

単位 :mm

型番	平面度誤差
07	0.025/200
09	0.035/200
12	0.050/200
15	0.060/200

注記：

1. 取付面に対し、精度は総合的な要因で左右される場合が多いため、表の値の 70%以下を推奨します。
2. 上記の値は微隙間に適用されます。2 軸で隙間なしで使用する場合は上記値の 50%以下を推奨します。



単位 : μm

型番	2 軸の平行度許容差 E1			2 軸の平行度許容差 E2		
	微すきま	すきまなし	軽予圧	微すきま	すきまなし	軽予圧
7	3	3	3	25	25	3
9	4	4	3	35	35	6
12	9	9	5	50	50	12
15	10	10	6	60	60	20

リニアガイドで使用される技術

4-1 ミニチュアリニアガイドーワイドレール

■ 4-1-6 精度レベル

表 4.1.3 TM レールの長ささと走り平行度

TM レールの長さ (mm)		走り平行度 (μm)		
以上	以下	N	H	P
	40	8	4	1
40	70	10	4	1
70	100	11	4	2
100	130	12	5	2
130	160	13	6	2
160	190	14	7	2
190	220	15	7	3
220	250	16	8	3
250	2803	17	8	3
280	310	17	9	3
310	340	18	9	3
340	370	18	10	3
370	400	19	10	3
400	430	20	11	4
430	460	20	12	4
460	490	21	12	4
490	520	21	12	4
520	550	22	12	4
550	580	22	13	4
580	610	22	13	4
610	640	22	13	4
640	670	23	13	4
670	700	23	13	5
700	730	23	14	5
730	760	23	14	5
760	790	23	14	5
790	820	23	14	5
820	850	24	14	5
850	880	24	15	5
880	910	24	15	5
910	940	24	15	5
940	970	24	15	5
970	1000	25	16	5
1000	1030	25	16	5

表 4.1.3 TM レールの長さ と 走り平行度

TM レールの長さ (mm)		走り平行度 (μm)		
以上	以下	N	H	P
1030	1060	25	16	6
1060	1090	25	16	6
1090	1120	25	16	6
1120	1150	25	16	6
1150	1180	26	17	6
1180	1210	26	17	6
1210	1240	26	17	6
1240	1270	26	17	6
1270	1300	26	17	6
1300	1330	26	17	6
1330	1360	27	18	6
1360	1390	27	18	6
1390	1420	27	18	6
1420	1450	27	18	7
1450	1480	27	18	7
1480	1510	27	18	7
1510	1540	28	19	7
1540	1570	28	19	7
1570	1600	28	19	7
1600	1700	29	20	8
1700	1800	30	21	9
1800	1900	30	21	9
1900	2000	31	22	10

リニアガイドで使用される技術

4-1 ミニチュアリニアガイドーワイドレール

■ 4-1-7 レールの型式

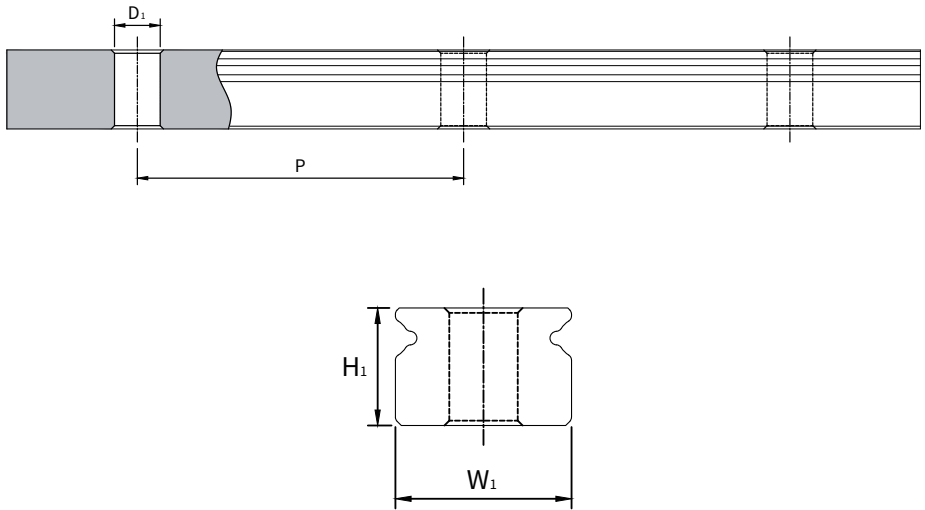


図 4.13 下から取り付けるレール

表 4.14 下から取り付けるレールの寸法

単位：mm

公称モデル	レールの寸法			
	H1	W1	P	D1
TM07W	5.2	14	30	M4*0.7
TM09W	6.5	18	30	M4*0.7
TM12W	8.5	24	40	M5*0.8
TM15W	9.5	42	40	M5*0.8

A

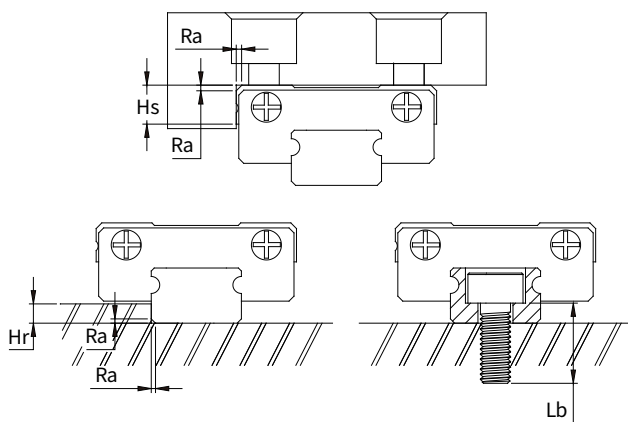
リニアガイド

■ 4-1-8 インストール説明

インストールプロセス

優れた設置品質は、設計段階での設置エンジニアリング作業の詳細な計画と実施によって確立されます。設計の初期段階で注意すべき寸法や設計上の注意事項、設置時に詳細に検討する必要がある作業項目を以下に示します。

設計段階で検討する寸法項目



Item	Hr	Hs	Ra	Lb
TM07W	1.7	3	0.2	M3×10L
TM09W	2.5	3.2	0.2	M3×10L
TM12W	3.5	4	0.3	M4×12L
TM15W	3.5	4	0.4	M4×14L

Hr : レール端取付肩高さ (mm)
Hs : ブロック端取付肩高さ (mm)

Ra : 取付円角半径 (mm)
Lb : ネジの規格

リニアガイドで使用される技術

4-1 ミニチュアリニアガイドーワイドレール

基本的な構造



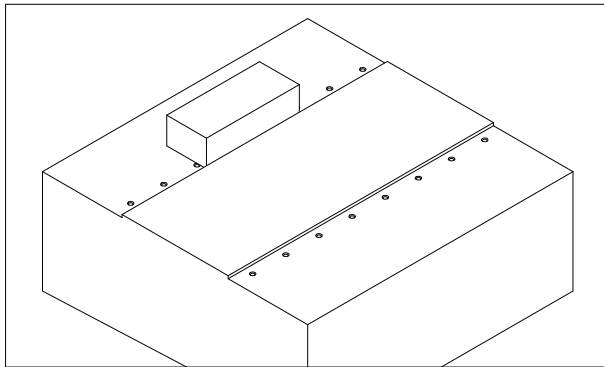
上の写真はリニアガイドの導入例です。

基本的な構造は

1. ベース：上の写真にはレールの取り付け面があり、レールが基準面と位置合わせされていることを確認するために横方向の止めネジで締められています。
2. ステージ：上の写真にはブロックの取り付け面があり、ブロックとステージの精度と安定性を確保するために横方向の止めネジが締められています。
3. エスケープアングルの設計：通常、レールとブロックにはアセンブリの干渉を避けるために基本的な面取りが付いていますが、メンテナンスを簡単にするためにエスケープアングルを追加することもできます。

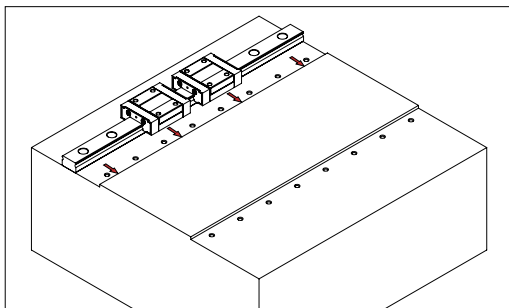
インストール手順 1

基本的な準備作業：良好な取り付け品質を得るために、取り付け前に基準面の防錆油層を清浄な油で洗い流し、砥石を使用して加工バリや表面の接着欠陥を除去してください。



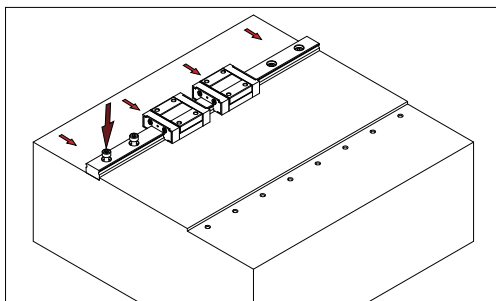
インストール手順 2

取付基準面の確認：レールとブロックの取付基準面の取付方向を確認し、正確な位置決めを行ってください。



インストール手順 3

レールの仮位置決め：レールを基準面に設置してから、固定ネジをロックしないでください。ロックの回転方向により横基準面の穴位置が優先されず。順番にロックしてください。



リニアガイドで使用される技術

4-1 ミニチュアリニアガイドーワイドレール

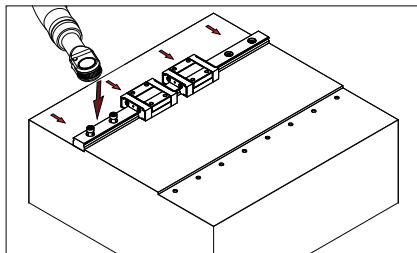
インストール手順 4

締付トルクの選定：テーブルの材質と固定ネジのサイズを確認し、適正な締付トルクを選定してください。

ねじ規格	締付トルク (kg-cm)		
	鋼 (Steel)	鋳物 (Cast Iron)	アルミ合金 (Aluminum)
M2	6.3	4.2	3.1
M2.3	8.4	5.7	4.2
M2.6	12.6	8.4	6.3
M3	21	13.6	10.5
M4	44.1	29.3	22
M5	94.5	63	47.2
M6	146.7	98.6	73.5
M8	325.7	215.3	157.5

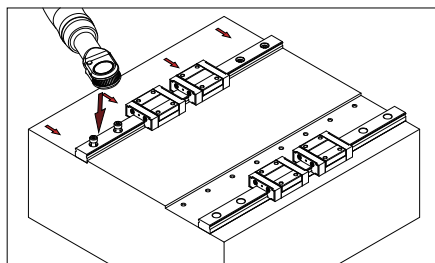
インストール手順 5

ボルトの締付：トルクレンチを使用して、取り付けボルトを適正なトルクまで締めます。ボルトの締付は二段締めまたは三段締めに行ってください。（1段目の仮締は40%、次の仮締は70%、3段目は本締で100%の締付を行います。）



インストール手順 6

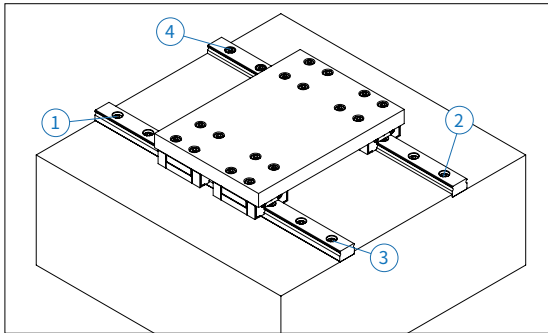
従動側レールの取り付け：同様の手順で、トルクと座面に注意し、ロック順序を選択し、ロック位置を段階的に出力します。



インストール手順 7

ステージのインストール：

1. ステージをリニアガイドの上に置いておく、取り付け面が横方向のクランプ位置と一致していることを確認してください。
2. 2 段階または 3 段階のロックが可能です (3 段階のロック力配分は 40% 70% 100% のロック出力です)。
3. 固定ネジは対角の順番で締め、取り付け手順 6 のように段階的に締めてください。
4. 固定ネジの 1 段階目の 30% ロックが完了し、横方向の 1 段階目の締め付けを実行します。
5. 最初の段階が完了したら、100% 完了するまで類推して次の段階に進みます。



リニアガイドで使用される技術

4-1 ミニチュアリニアガイドーワイドレール

■ 4-1-9 TM シリーズの公称モデルコード

レールの長さ

レールの長さが 1300 を超える場合は、2 つ以上のレールを結合する必要があります。関連情報については、TBI MOTION にお問い合わせください。

T M 07 W L S - 2 - - 1000 - N S - Z0 - II - K

① ② ③ ④ ⑤ ⑥ ⑦ ⑧ ⑨ ⑩ ⑪ ⑫ ⑬ ⑭

①	②	③	④
公称モデル	ブロックタイプ	寸法	レールの幅
T	M: ミニチュア X: 特殊ブロック	07, 09, 12, 15	W: ワイド

(特殊タイプには、レールの高さを区別するための図画が必要です)

⑤	⑥	⑦
ブロックの長さ	ブロックの材料	レール当たりのブロック数
N: 標準型 L: 長い	S: ステンレス鋼	(1つのブロックのみがある場合は、1と書きます)

⑧	⑨	⑩	⑪
防塵性	レールの長さ	精度レベル	レールの材料
□: 標準 (終端および底部シール)	単位 :mm	N: 並級 H: 上級 P: 精密級	S: ステンレス鋼

⑫	⑬	⑭
予圧	軸当たり 2 つのレール	特殊レール加工
ZF: すきまあり Z0: 予圧なし Z1: 軽予圧	(1つのレールのみがある場合は、マークする必要はありません。) II	K: 下からの取り付け X: 特殊加工によるレール □: 上から取り付け

※TM ミニチュールシリーズはメッキ処理を提供していません。

互換ブロックコード：

T M 07 W L - N S - Z0

① ② ③ ④ ⑤ ⑥ ⑦ ⑧

① 公称モデル T	② ブロックタイプ M: ミニチュア X: 特殊ブロック <small>(特殊タイプには、レールの高さを区別するための図画が必要です)</small>	③ 寸法 07, 09, 12, 15	④ レールの幅 W: ワイド
⑤ ブロックの長さ N: 標準型 L: 長い	⑥ 精度レベル N: 並級 H: 上級 P: 精密級	⑦ ブロックの材料 S: ステンレス鋼	⑧ 予圧 ZF: すきまあり Z0: 予圧なし Z1: 軽予圧

交換レールタイプのコード：

T M 07 W - 1000 - N S - K

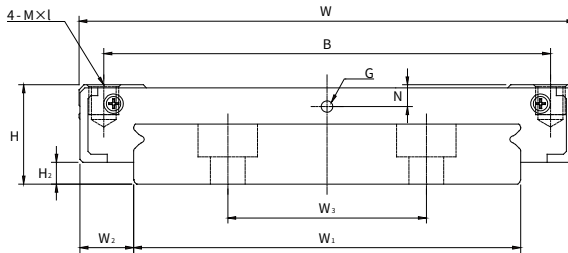
① ② ③ ④ ⑤ ⑥ ⑦ ⑧

① 公称モデル T	② ブロックタイプ M: ミニチュア X: 特殊ブロック <small>(特殊タイプには、レールの高さを区別するための図画が必要です)</small>	③ 寸法 07, 09, 12, 15	④ レールの幅 W: ワイド
⑤ レールの長さ 単位 :mm	⑥ 精度レベル N: 並級 H: 上級 P: 精密級	⑦ ブロックの材料 S: ステンレス鋼	⑧ 特殊レール加工 K: 下からの取り付け X: 特殊加工によるレール 口: 上から取り付け

リニアガイドで使用される技術

4-1 ミニチュアリニアガイドーワイドレール

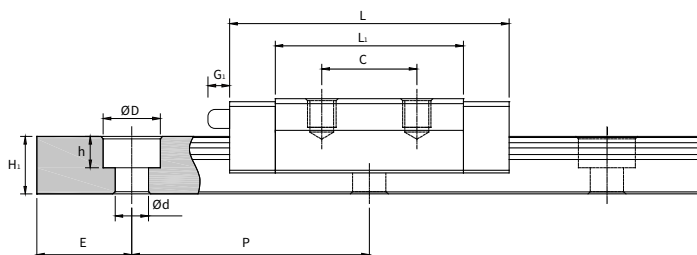
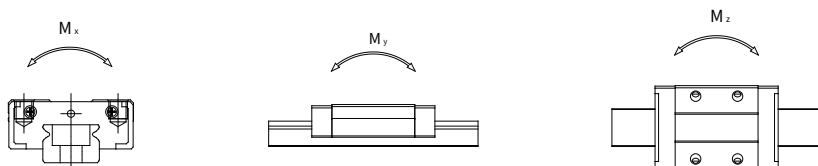
TM-W シリーズの規格



モデル番号	外形寸法 (mm)			ブロック寸法 (mm)									レール寸法 (mm)			
	H	H2	W2	W	L	L1	B	C	M×I	N	G	G1	W1	W3	H1	P
TM07WN	9	2	5.5	25	30.6	21	19	10	M3x3	1.8	1.2	-	14	-	5.2	30
TM07WL	9	2	5.5	25	40.4	30.8	19	19	M3x3	1.8	1.2	-	14	-	5.2	30
TM09WN	12	3	6	30	38.7	26.1	21	12	M3x3	2.8	1.2	-	18	-	6.5	30
TM09WL	12	3	6	30	50.5	37.9	23	24	M3x3	2.8	1.2	-	18	-	6.5	30
TM12WN	14	4	8	40	44	29.4	28	15	M3x4	2.85	1.2	-	24	-	8.5	40
TM12WL	14	4	8	40	59	44.4	28	28	M3x4	2.85	1.2	-	24	-	8.5	40
TM15WN	16	4	9	60	54.8	37.8	45	20	M4x4.5	3	M3	4.5	42	23	9.5	40
TM15WL	16	4	9	60	73.8	56.8	45	35	M4x4.5	3	M3	4.5	42	23	9.5	40

A

リニアガイド



レール寸法 (mm)		荷重定格 (kgf)		許容静的モーメント (kg-mm)					重量	
				M _x		M _y		M _z		ブロック (kg)
D×h×d	E	C	C0	シングル ブロック	シングル ブロック	ダブルブ ロック	シングル ブロック	ダブルブ ロック		
6x3.2x3.5	10	139	209	1601	728	3753	728	3753	0.02	
6x3.2x3.5	10	180	320	2391	1581	8392	1581	8392	0.029	0.52
6x3.5x3.5	10	279	368	4093	1935	9514	1935	9514	0.035	
6x3.5x3.5	10	354	604	5588	3489	18385	3489	18385	0.048	0.95
8x4.5x4.5	15	402	571	7174	2839	14918	2839	14918	0.06	
8x4.5x4.5	15	525	847	10493	5864	29806	5864	29806	0.086	1.53
8x4.5x4.5	15	694	942	20440	5919	31988	5919	31988	0.122	
8x4.5x4.5	15	918	1375	30642	12634	61937	12634	61937	0.174	2.9

注: 1 kgf = 9.81N

リニアガイドで使用される技術

5-1 リニアガイド付属品適用テーブル / 組合せテーブル

表 5.1.1 リニアガイド付属品適用表

モデル 番号	付属品 コード	XN	XNC	UN	ZN	SU	SZ	BN	WW	WU	WZ	DU	DZ	NW
TR15S		○	○	○	○	○	○	○	○	○	○	○	○	-
TR15N		○	○	○	○	○	○	○	○	○	○	○	○	-
TR15L		○	○	○	○	○	○	○	○	○	○	○	○	-
TR20S		○	○	○	○	○	○	○	○	○	○	○	○	-
TR20N		○	○	○	○	○	○	○	○	○	○	○	○	-
TR20E		○	○	○	○	○	○	○	○	○	○	○	○	-
TR25S		○	○	○	○	○	○	○	○	○	○	○	○	-
TR25N		○	○	○	○	○	○	○	○	○	○	○	○	-
TR25E		○	○	○	○	○	○	○	○	○	○	○	○	-
TR30S		○	○	○	○	○	○	○	○	○	○	○	○	-
TR30N		○	○	○	○	○	○	○	○	○	○	○	○	-
TR30E		○	○	○	○	○	○	○	○	○	○	○	○	-
TR35N		○	○	○	○	○	○	○	○	○	○	○	○	-
TR35E		○	○	○	○	○	○	○	○	○	○	○	○	-
TR45N		○	○	○	○	○	○	○	○	○	○	○	○	-
TR45L		○	○	○	○	○	○	○	○	○	○	○	○	-
TR45E		○	○	○	○	○	○	○	○	○	○	○	○	-
TR55L		○	○	○	○	○	○	-	-	-	-	-	-	-
TR55E		○	○	○	○	○	○	-	-	-	-	-	-	-
TR65L		○	○	○	○	○	○	-	-	-	-	-	-	-
TR65E		○	○	○	○	○	○	-	-	-	-	-	-	-
TH07		-	-	-	-	-	-	-	-	-	-	-	-	○
TH09		-	-	-	-	-	-	-	-	-	-	-	-	○
TH12		-	-	-	-	-	-	-	-	-	-	-	-	○
TH15		-	-	-	-	-	-	-	-	-	-	-	-	○

A

リニアガイド

表 5.1.2 リニアガイド付属品組み合わせ一覧表

モデル番号 付属品	XN	XNC	UN	ZN	SU	SZ	BN	WW	WU	WZ	DU	DZ	NW
強力なエンドシール	○	-	○	-	○	-	○	○	○	-	○	-	-
強力なダブルリップエンドシール	-	-	-	○	-	○	-	-	-	○	-	○	-
低摩擦抵抗エンドシール	-	○	-	-	-	-	-	-	-	-	-	-	○
スペーサー	-	-	-	○	○	-	-	-	-	○	○	-	-
ダブルスペーサー	-	-	-	-	-	○	-	-	-	-	-	○	-
金属スクレーパー	-	-	-	-	○	○	-	-	-	-	○	○	-
底部シール	○	○	○	○	○	○	○	○	○	○	○	○	○
上部シール	-	-	○	○	○	○	-	-	○	○	○	○	-
オイルカセット	-	-	-	-	-	-	○	-	-	-	-	-	-
オイルタンク	-	-	-	-	-	-	-	○	○	○	○	○	○
取り付け穴プラグ	○	○	○	○	○	○	○	○	○	○	○	○	○
グリースニップル SD-020	○	○	○	-	-	-	-	-	-	-	-	-	-
グリースニップル SD-024	-	-	-	○	○	-	-	-	-	-	-	-	-
グリースニップル SD-066	-	-	-	-	-	○	-	-	-	-	-	-	-
グリースニップル SD-021	○	○	○	-	-	-	-	-	-	-	-	-	-
グリースニップル SD-025	-	-	-	-	○	-	-	-	-	-	-	-	-
グリースニップル SD-026	-	-	-	○	-	○	-	-	-	-	-	-	-
グリースニップル SD-075	-	-	-	○	-	-	-	-	-	-	-	-	-
グリースニップル SD-060	-	-	-	-	-	○	-	-	-	-	-	-	-
グリースニップル SD-011	○	○	○	-	-	-	-	-	-	-	-	-	-
グリースニップル SD-027	-	-	-	○	-	○	-	-	-	-	-	-	-
グリースニップル SD-068	-	-	-	-	○	-	-	-	-	-	-	-	-
グリースニップル SD-059	-	-	-	○	-	○	-	-	-	-	-	-	-
グリースニップル SD-058	-	-	-	○	-	○	-	-	-	-	-	-	-
グリースニップル SD-037	○	○	○	-	-	-	-	-	-	-	-	-	-
グリースニップル SD-038	○	○	○	-	-	-	-	-	-	-	-	-	-
グリースニップル SD-039	○	○	○	-	-	-	-	-	-	-	-	-	-
グリースニップル SD-029	○	○	○	-	-	-	-	-	-	-	-	-	-
グリースニップル SD-040	○	○	○	-	-	-	-	-	-	-	-	-	-
グリースニップル SD-041	○	○	○	-	-	-	-	-	-	-	-	-	-
グリースニップル SD-042	○	○	○	-	-	-	-	-	-	-	-	-	-
グリースニップル SD-043	○	○	○	-	-	-	-	-	-	-	-	-	-
グリースニップル SD-044	○	○	○	-	-	-	-	-	-	-	-	-	-