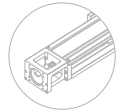
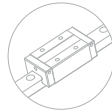
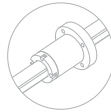
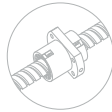




リニアモーション 製品システム

ボールねじ | ボールスプライン |
リニアガイド | ロータリシリーズ | アクチュエータ



TBI MOTION簡介

TBI MOTION TECHNOLOGY CO., LTD.、台湾のリニアモーション製品の専門メーカーであり、重要なコア技術を掌握し、製品研究と革新的な設計に集中しています。当社の製品はISO9001、ISO14001、ISO45001 認証を取得し、現在世界中で販売されています。「優れた品質」により、市場で高い評価を得ています。

理念 / TBI MOTION は、コラボレーションを通じてお客様に有利な環境を作り出し、お客様を満たすために革新的な製品とサービスを提供し続けます。

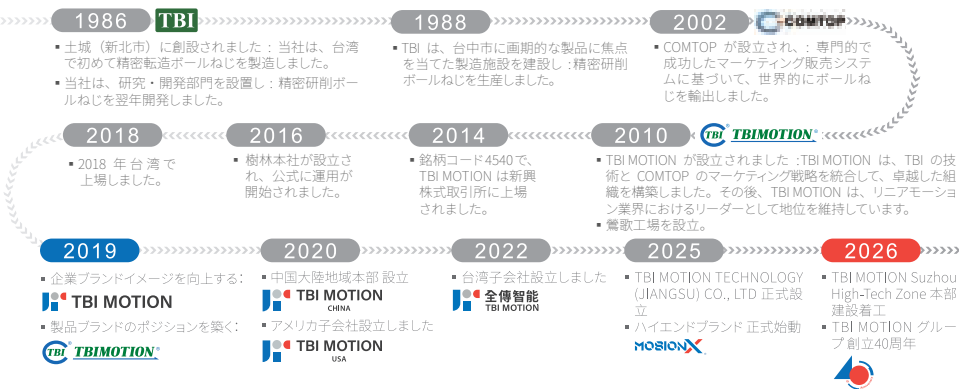
使命 / リニアモーションの生産と問題解決のベストパートナー。

ビジョン / 世界中に TBI MOTION の製品機械を動かす、テクノロジーの可能性を実現する。



TBI MOTION 台湾本社

沿革



品質方針



高性能



高剛性



高動力



耐久性



簡単なメンテナンス



レーザー測定



輪廓形状測定



投影測定



硬さ試験



金相試験



トルク試験



精度測定



寿命測定

適用範囲

リニアモーション製品の専門メーカー

TBI MOTION はプロと完全な生産ラインがあり、すべての製品は台湾で作られています。当社の主な製品は、ボールねじ、リニアガイド、ボールスプライン、回転式ボールねじ/スプライン、アクチュエータです。

プロダクトの適用範囲：



流通拠点

TBI MOTION は世界中に流通拠点が 있습니다、広いの未来にチャレンジする。

【台湾子会社】 TBI MOTION INTELLIGENCE CO., LTD.

【中国子会社】 TBI MOTION TECHNOLOGY (SUZHOU) CO., LTD.

【米子会社】 TBI MOTION TECHNOLOGY(USA) LLC

台湾 Taiwan

中国 China

韓国 Korea

タイ Thailand

ベトナム Vietnam

シンガポール Singapore

マレーシア Malaysia

日本 Japan

インドネシア Indonesia

米国 United States

ブラジル Brazil

ドイツ Germany

イタリア Italy

オランダ Netherlands

フランス France

ハンガリー Hungary

ルーマニア Romania

スロバキア Slovakia

ウクライナ Ukraine

トルコ Turkey

フィンランド Finland

ポーランド Poland

オーストリア Austria

ポルトガル Portugal

イギリス United Kingdom

オーストラリア Australia

【米子会社】
TBI MOTION TECHNOLOGY(USA) LLC

【中国子会社】
TBI MOTION TECHNOLOGY (SUZHOU) CO., LTD.

【台湾本社】
TBI MOTION TECHNOLOGY CO.,LTD.

【台湾子会社】
TBI MOTION INTELLIGENCE CO., LTD.

リニアガイド

TR-V



ミニチュア TH-N
(標準)



SMALL

TR-F



ミニチュア TM-W
(ワイド)



SMALL

NEW

スマート SR-V



NEW

スマート SR-F



NEW

ボールスプライン

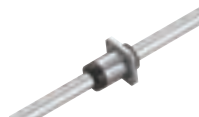
SLF



SLT



SOF



SOT



SGF



NEW

ロータリシリーズ

回転式ボールねじ
RFBY



回転式ボールスプライン
RLBF



回転式ボールねじ及び
回転式ボールスプライン
RBBY



回転式ボールねじ及び
ボールスプライン
RBLY



回転式ボールねじ
RFSY



回転式ボールスプライン
RLSF



回転式ボールねじ及び
回転式ボールスプライン
RSSY



回転式ボールねじ及び
ボールスプライン
RSLY



ボールねじ

SFA



SFB



SFJ



SFNU



SFNI



SCNH



SFY

(高Dm-N値)



SFYA

(高Dm-N値)



SFV



XSV



SFK

SMALL



SCI



BSH



ICON 説明

SMALL

小型



フライス加工用に設計されています



スライドテーブルタイプ



高荷重外
部循環タイプ



DIN認証

角形ボールねじナット

SFSQ

NEW



一体形ダブルナット

OFU



OFI



OFV



アクチュエータ

標準タイプ KP



低アセンブリ対応 KP



キャップ付標準タイプ KP



アクセサリ

ネジサポート



リニアボールベアリング



カップリング



| | |
|----------------------------------|------|
| 1-1 リニアガイドの利点 | A02 |
| 1-2 リニアガイドの選択手順 | A05 |
| 1-3 リニアガイドの荷重および寿命 | A06 |
| 1-4 摩擦 | A13 |
| 1-5 作業荷重 | A14 |
| 1-6 等価係数および荷重 | A20 |
| 1-7 平均荷重の計算 | A28 |
| 1-8 計算例 | A32 |
| 1-9 精度設計 | A40 |
| 1-10 予圧および剛性 | A42 |
| 1-11 リニアガイドの設置 | A44 |
| 1-12 潤滑 | A56 |
| 1-13 リニアガイドの使用上の注意事項 | A57 |
| 2-1 TBI MOTIONリニアガイドのタイプ | A58 |
| 2-2 TR 標準リニアガイド / SR スマートリニアガイド | A59 |
| 2-2-3 TR / SRタイプ | A60 |
| 2-2-4 TR / SRシリーズ非互換タイプの公称モデルコード | A61 |
| 2-2-5 TR / SRシリーズ互換タイプの公称モデルコード | A62 |
| TRH-V シリーズの規格 | A64 |
| TRH-F シリーズの規格 | A66 |
| TRS-V シリーズの規格 | A68 |
| TRS-F シリーズの規格 | A70 |
| SRH-V シリーズの規格 | A72 |
| SRH-F シリーズの規格 | A74 |
| SRS-V シリーズの規格 | A76 |
| SRS-F シリーズの規格 | A78 |
| 2-3 レールの標準および最大長さ | A80 |
| 2-4 レールタイプ | A81 |
| 2-5 精度等級 | A82 |
| 2-6 予圧の選択 | A84 |
| 2-7 グリースニップルの位置 | A85 |
| 2-8 グリースニップルのタイプ | A86 |
| 2-9 強力防塵 / 自己潤滑リニアガイド | A88 |
| 2-10 防塵 / 付属品 | A93 |
| 2-11 摩擦 | A98 |
| 2-12 取り付け面の許容誤差 | A99 |
| 3-1 TH ミニチュア リニアガイド | A100 |
| 3-1-1 TH ミニチュア リニアガイド | A100 |
| 3-1-2 THユニットの構造 | A101 |
| 3-1-3 精度等級 | A101 |
| 3-1-4 予圧 | A102 |
| 3-1-5 潤滑お知らせ | A103 |
| 3-1-6 購入情報 | A103 |
| 3-1-7 TH シリーズ非互換タイプの公称モデルコード | A105 |
| 3-1-8 TH シリーズ互換タイプの公称モデルコード | A106 |
| TH-N シリーズのサイズ規格 | A107 |
| 3-1-9 TH シリーズの自己潤滑装置 | A108 |

A

| | |
|-----------------------------|------|
| 4-1 ミニチュアリニアガイドーワイドレール | A109 |
| 4-1-1 TM 系列の特長 | A109 |
| 4-1-2 選択手順 | A110 |
| 4-1-3 負荷と寿命 | A115 |
| 4-1-4 予圧の選択 | A121 |
| 4-1-5 精度設計 | A122 |
| 4-1-6 精度レベル | A124 |
| 4-1-7 レールの型式 | A126 |
| 4-1-8 インストール説明 | A127 |
| 4-1-9 TMシリーズの公称モデルコード | A132 |
| 5-1 リニアガイド付属品適用テーブル/組合せテーブル | A136 |

B Ball Spline

| | |
|------------------------------|-----|
| 1-1 TBI MOTIONボールスプラインの構造と利点 | B02 |
| 1-2 ボールスプラインの選択手順 | B05 |
| 2-1 スプライン軸の強度設計分析 | B06 |
| 2-2 寿命の予測 | B14 |
| 2-3 寿命計算の例 | B18 |
| 2-4 予圧の選択 | B22 |
| 2-5 精度設計 | B24 |
| 2-6 潤滑 | B26 |
| 2-7 材料および表面仕上げ | B26 |
| 2-8 使用上の注意 | B27 |
| 2-9 設置 | B28 |
| 3-1 SLシリーズの規格説明 | B30 |
| SLFシリーズのサイズ規格 | B34 |
| SLTシリーズのサイズ規格 | B36 |
| 3-2 SOシリーズの規格説明 | B38 |
| SOFシリーズのサイズ規格 | B42 |
| SOTシリーズのサイズ規格 | B44 |
| 3-3 SGシリーズの規格説明 | B46 |
| SGFシリーズのサイズ規格 | B50 |



| | |
|-----------------------------|-----|
| 1-1 ボールねじの特性 | C02 |
| 1-2 ボールねじの選択手順 | C04 |
| 1-3 精度設計 | C05 |
| 1-4 ねじ軸の設計 | C10 |
| 1-5 駆動トルク | C16 |
| 1-6 ナットの設計 | C18 |
| 1-7 剛性検討 | C21 |
| 1-8 位置決め精度 | C24 |
| 1-9 寿命設計 | C26 |
| 1-10 ボールねじの使用上の注意事項 | C32 |
| 2-1 ボールねじの公称モデルコード | C36 |
| 2-2 精密研削ボールねじシリーズ | C39 |
| 2-2-1 TBI MOTION 精密研削ナットタイプ | C39 |
| SFA 精密研削シリーズのサイズ規格 | C44 |
| SFB 精密研削シリーズのサイズ規格 | C45 |
| SFJ 精密研削シリーズのサイズ規格 | C46 |
| SCNH 精密研削シリーズのサイズ規格 | C47 |
| SFNU/SFU 精密研削シリーズのサイズ規格 | C48 |
| OFU 精密研削シリーズのサイズ規格 | C49 |
| SFNI/SFI 精密研削シリーズのサイズ規格 | C50 |
| OFI 精密研削シリーズのサイズ規格 | C51 |
| SFV 精密研削シリーズの規格 | C52 |
| OFV 精密研削シリーズの規格 | C53 |
| SFY 精密研削シリーズの規格 | C54 |
| SFYA 精密研削シリーズの規格 | C55 |
| SCNI/SCI 精密研削シリーズのサイズ規格 | C56 |
| SFK 精密研削シリーズのサイズ規格 | C57 |
| BSH 精密研削シリーズのサイズ規格 | C58 |
| SFSQ 精密研削シリーズのサイズ規格 | C59 |
| XSV 精密研削シリーズのサイズ規格 | C60 |
| 2-3 転造ボールねじ | C65 |
| 2-3-1 転造ボールねじの紹介 | C65 |
| 2-3-2 TBI MOTION 転造ボールねじの特性 | C65 |
| 2-3-3 転造ボールねじの公称モデルコード | C65 |
| 2-3-4 転造ボールねじの予圧規格 | C68 |
| 2-4 転造ボールねじシリーズ | C69 |
| 2-4-1 TBI MOTION 転造ナットタイプ | C69 |
| SFA 転造シリーズのサイズ規格 | C73 |
| SFB 転造シリーズのサイズ規格 | C74 |
| SFJ 転造シリーズのサイズ規格 | C75 |
| SCNH 転造シリーズのサイズ規格 | C76 |
| SFNU/SFU 転造シリーズのサイズ規格 | C77 |
| SFNI/SFI 転造シリーズのサイズ規格 | C78 |
| SFV 転造シリーズのサイズ規格 | C79 |
| SFY 転造シリーズのサイズ規格 | C80 |
| SFYA 転造シリーズのサイズ規格 | C81 |
| XSY/XCYA 転造シリーズのサイズ規格 | C82 |
| SCNI/SCI 転造シリーズのサイズ規格 | C83 |
| SFK 転造シリーズのサイズ規格 | C84 |
| BSH 転造シリーズのサイズ規格 | C85 |
| SFSQ 転造シリーズのサイズ規格 | C86 |
| 2-5 ボールねじ重量表 | C87 |

D

Rotary Series

| | | |
|-----|-----------------------------|-----|
| 1-1 | ロータリシリーズ (一体式) コンポーネントの利点 | D02 |
| 1-2 | 精度設計 | D05 |
| 1-3 | RFBYの設置例 | D10 |
| 1-4 | RBBYの設置例 | D11 |
| 1-5 | ロータリシリーズの規格説明 | D12 |
| | RFBY 回転式ボールねじのサイズ規格 | D14 |
| | RLBF 回転式ボールねじのサイズ規格 | D15 |
| | RBBY 精密ボールねじスプラインのサイズ規格 | D16 |
| | RBLY 精密ボールねじスプラインのサイズ規格 | D18 |
| | RFSY 回転ボールねじのサイズ規格 | D20 |
| | RLSF 回転式ボールねじスプラインのサイズ規格 | D21 |
| | RSSY 精密ボールねじスプラインのサイズ規格 | D22 |
| | RSLY 精密ボールねじスプラインのサイズ規格 | D24 |
| 1-6 | ロータリシリーズの重量表 | D26 |

E

Single Axis Actuator

| | | |
|-----|-----------------------|-----|
| 1-1 | アクチュエータの構造と特性 | E02 |
| 1-2 | アクチュエータの特性 | E03 |
| 1-3 | 周辺付属品の選択 | E04 |
| 1-4 | 精度設計 | E08 |
| 1-5 | 最大速度 | E09 |
| 1-6 | 寿命計算 | E10 |
| 1-7 | 潤滑 | E13 |
| 1-8 | KP製品シリーズ | E14 |
| | KP26(標準タイプ) | E14 |
| | KP26(カバー付き標準タイプ) | E15 |
| | KP26(低アセンブリ対応) | E16 |
| | KP33(標準タイプ) | E17 |
| | KP33(カバー付き標準タイプ) | E18 |
| | KP33(低アセンブリ対応) | E19 |
| | KP33(軽荷重タイプ) | E20 |
| | KP33(カバー付き軽荷重タイプ) | E21 |
| | KP33(軽荷重タイプ低アセンブリ対応) | E22 |
| | KP46(標準タイプ) | E23 |
| | KP46(カバー付き標準タイプ) | E24 |
| | KP46(低アセンブリ対応) | E25 |
| | KP46 (軽荷重タイプ) | E26 |
| | KP46 (カバー付き軽荷重タイプ) | E27 |
| | KP46 (軽荷重タイプ低アセンブリ対応) | E28 |
| 1-9 | モーターベースおよびモーター接続フランジ | E29 |



| | |
|-----------------------------------|-----|
| 1-1 リニアボールベアリングシリーズ | F02 |
| LMシリーズのサイズ規格(標準) | F02 |
| LM-Lシリーズのサイズ規格(ロングタイプ) | F03 |
| LFシリーズのサイズ規格(フランジタイプ) | F04 |
| LF-Lシリーズのサイズ規格(ロングタイプ) | F05 |
| LU/LPシリーズ(リニアボールベアリングタイプアルミハウジング) | F06 |
| SF/WVシリーズ(マンドレル) | F07 |
| SSシリーズのサイズ規格(マンドレルサポート) | F08 |



| | |
|--------------------------|-----|
| 1-1 ねじサポートの分類 | G02 |
| 1-2 ねじサポートの取り付け手順 | G04 |
| 1-3 ねじサポートの規格 | G06 |
| BKシリーズ(ねじサポートの固定端) | G06 |
| BFシリーズ(ねじサポートの支持端) | G10 |
| EKシリーズ(ねじサポートの固定端) | G12 |
| EFシリーズ(ねじサポートの支持端) | G16 |
| FKシリーズ(ねじサポートの固定端) | G18 |
| FFシリーズ(ねじサポートの支持端) | G22 |



| | |
|-----------------------|-----|
| 1-1 カップリングシリーズ | H02 |
| SRJフレキシブルカップリングの規格 | H02 |
| 性能 | H03 |

リニアガイド



| | |
|--|------|
| 1-1 リニアガイドの利点..... | A02 |
| 1-2 リニアガイドの選択手順..... | A05 |
| 1-3 リニアガイドの荷重および寿命..... | A06 |
| 1-4 摩擦..... | A13 |
| 1-5 作業荷重..... | A14 |
| 1-6 等価係数および荷重..... | A20 |
| 1-7 平均荷重の計算..... | A28 |
| 1-8 計算例..... | A32 |
| 1-9 精度設計..... | A40 |
| 1-10 予圧および剛性..... | A42 |
| 1-11 リニアガイドの設置..... | A44 |
| 1-11-1 基準線の表示..... | A44 |
| 1-11-2 基準軸の表示..... | A45 |
| 1-11-3 バットジョイントレールの場合..... | A46 |
| 1-11-4 取り付け方法..... | A47 |
| 1-11-5 リニアガイドの共通固定方法..... | A48 |
| 1-11-6 リニアガイドの取り付け..... | A49 |
| 1-12 潤滑..... | A56 |
| 1-13 リニアガイドの使用上の注意事項..... | A57 |
| 2-1 TBI MOTION リニアガイドのタイプ..... | A58 |
| 2-2 TR 標準リニアガイド / SR スマートリニアガイド..... | A59 |
| 2-2-3 TR / SR タイプ..... | A60 |
| 2-2-4 TR / SR シリーズ非互換タイプの公称モデルコード..... | A61 |
| 2-2-5 TR / SR シリーズ互換タイプの公称モデルコード..... | A62 |
| 2-3 レールの標準および最大長さ..... | A80 |
| 2-4 レールタイプ..... | A81 |
| 2-5 精度等級..... | A82 |
| 2-6 予圧の選択..... | A84 |
| 2-7 グリースニップルの位置..... | A85 |
| 2-8 グリースニップルのタイプ..... | A86 |
| 2-9 強力防塵 / 自己潤滑リニアガイド..... | A88 |
| 2-10 防塵 / 付属品..... | A93 |
| 2-11 摩擦..... | A98 |
| 2-12 取り付け面の許容誤差..... | A99 |
| 3-1 TH ミニチュア リニアガイド..... | A100 |
| 4-1 ミニチュア リニアガイドーワイドレール..... | A109 |
| 5-1 リニアガイド付属品適用テーブル / 組合せテーブル..... | A136 |

リニアガイドで使用される技術

1-1 リニアガイドの利点

■ 1-1-1 高い位置決め精度

リニアガイドは、移動するときの摩擦（回転摩擦）が小さいため、荷重を移動させるための駆動力が小さくなります。摩擦により生成される熱も極めて少なくなります。また、従来のガイドに比べて、軌道の接触面の摩擦も大幅に低減されます。リニアガイドは、高い位置決め精度、走り精度、低摩擦を維持することができます。

■ 1-1-2 高い剛性

リニアガイドのレールおよびブロックの設計は、すべての方向に十分な剛性荷重を必要とされる、全4方向における等しい定格リードを特徴とします。更に、大きな設置誤差を吸収できる自己整列機能を備えており、設置を容易にします。また、十分な予圧により、剛性を増加させることができます。

■ 1-1-3 容易な保守

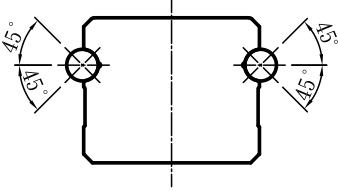
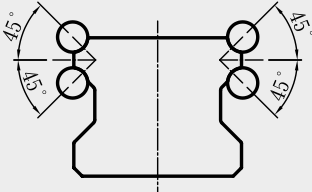
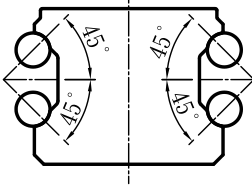
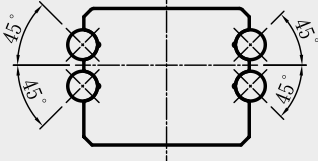
従来のガイドシステムは、運行するレール面に対してきさげ仕上げを行う動作があります。時間の経過と共に、きさげ仕上げを再度しなければなりません、時間の浪費や極めて高い費用が発生します。しかし、リニアガイドの可換性により、マシンは、機器の交換または保守後直ちに通常機能を再開することができます。

■ 1-1-4 高速

リニアガイドのブロック、レールやボールは、回転ポイントにより接触するため、摩擦係数は極めて小さくなり、発熱が抑えられます。結果、マシンを駆動するために必要な電力は、非常に小さくなります。必要とされる駆動力と消費電力が小さくなることにより、リニアガイドは高速動作時でも、従来のガイドより良好に動作します。

■ 1-1-5 クリアランスなしで高性能

表 1.1.1

| ガイドの図 | 特性および機能 |
|---|---|
|  | <ul style="list-style-type: none"> ● 2 条列ボール ● ゴシック 4 点 45° ~ 45° で接触 ● ボールおよびスレッドの接触点の変更不要です。 ● 高安定剛性 ● 2 条列の設計により、4 方向に等しい荷重を実現します |
|  | <ul style="list-style-type: none"> ● 4 条列ボール ● 円弧 2 点 45° ~ 45° で接触 (DF 構造) ● 4 条列の構造により、4 方向に等しい荷重と高剛性を実現します ● 自己整列機能により、設置誤差を吸収できます |
|  | <ul style="list-style-type: none"> ● 4 条列ボール ● 円弧 2 点 45° ~ 45° で接触 (DB 構造) ● 4 条列の構造により、4 方向に等しい荷重と高剛性を実現します ● 低摩擦的抗および高動作流暢性 |
|  | <ul style="list-style-type: none"> ● 4 条列ボール ● ゴシック 2 点 45° ~ 45° 接触・軽予圧・2 点接触 ● ゴシック 2 点 45° ~ 45° 接触・重予圧・4 点接触 ● トルクの剛性は、従来の DB 構造より良くなります |

リニアガイドで使用される技術

1-1 リニアガイドの利点

比較表

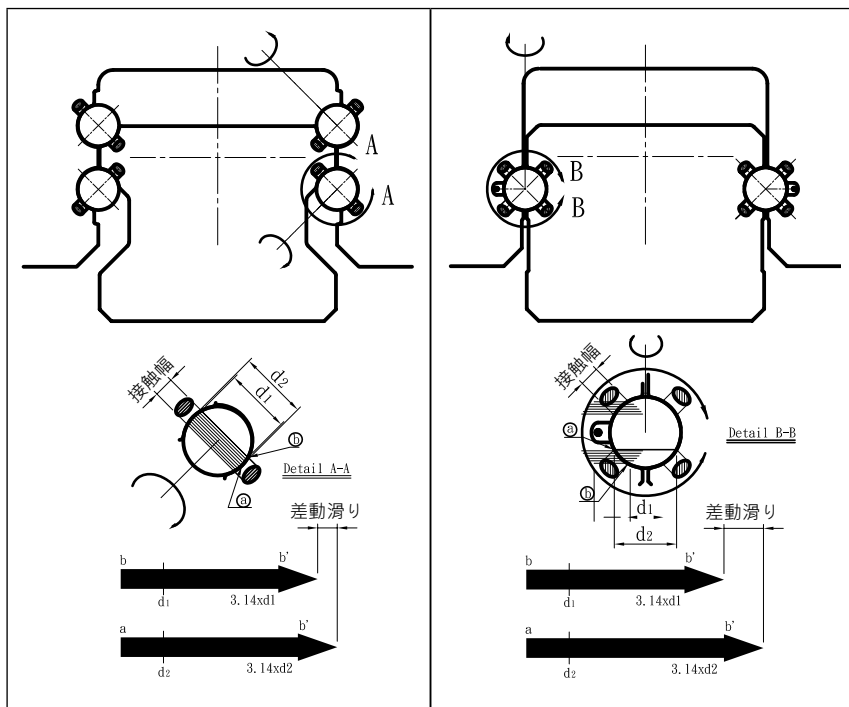


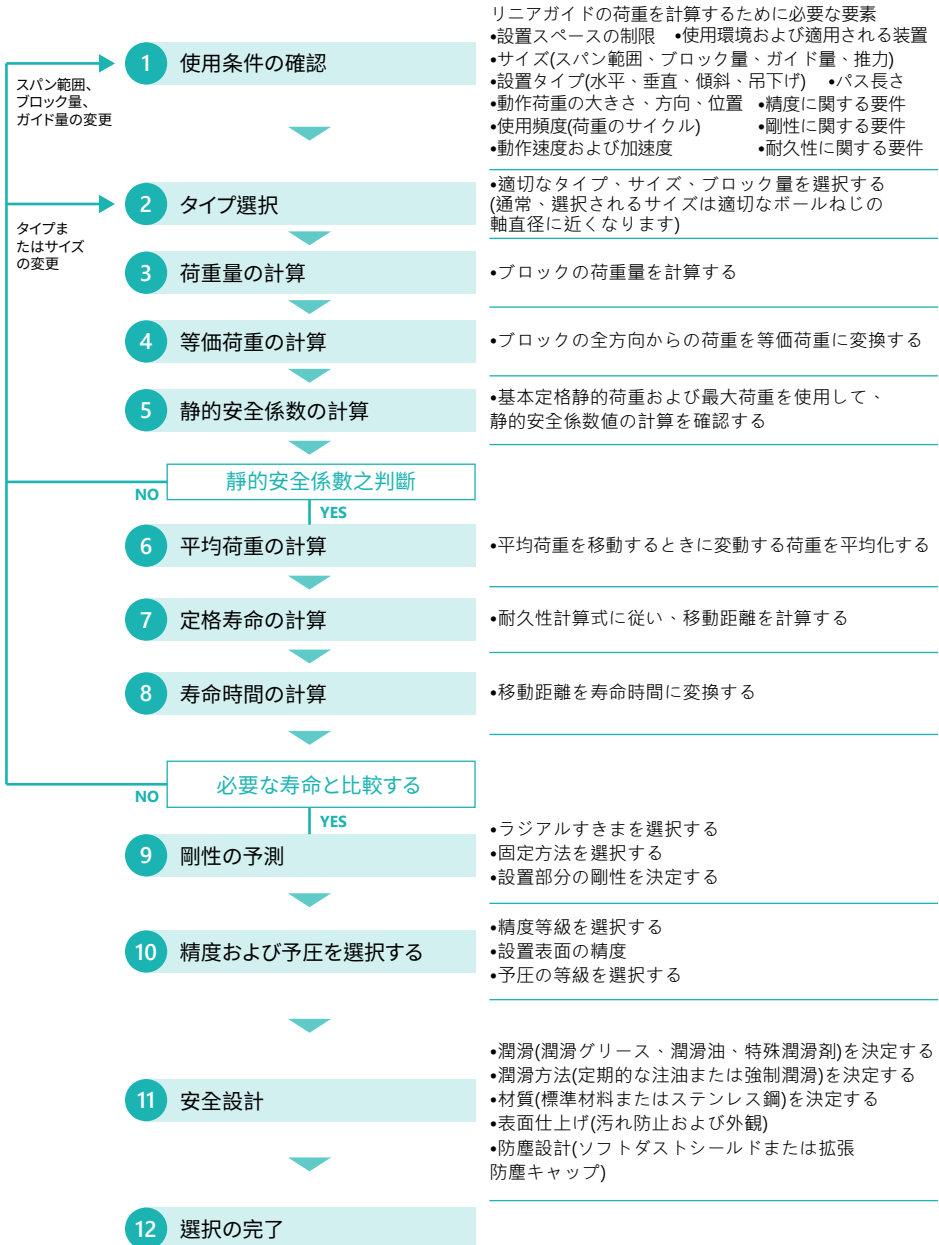
図 1.1.14 条列円弧 2 点の構造設計

図 1.1.2 2 条列ゴシック 4 点の構造設計

上図に示す通り、ボールが1回回転するとき、内円の周囲 (πd_1) と外円の周囲 (πd_2) 間の滑りによってのみ差が生じます。(この滑りは、差動滑りと呼ばれます。)2つの間の差異が大きくなると、ボールは同時に滑り、摩擦係数が10倍大きくなり、摩擦力が大幅に増大します。予圧または作業荷重がある状態で動作するときでも、ボールが荷重方向上の2点で接触し、 d_1 および d_2 の差異が小さくなるので、差動滑りが小さくなります。これにより、良好な回転と高効率性につながります。

1-2 リニアガイドの選択手順

■ 1-2-1 リニアガイド選択手順のフローチャート



リニアガイドで使用される技術

1-3 リニアガイドの荷重および寿命

リニアモーションシステムのサービス条件に最適なモデルを決定するときは、モデルの荷重運搬能力と寿命を検討する必要があります。荷重運搬能力を検討するために、基本静的荷重定格 (C_0) に基づいて計算された静的安全係数を把握する必要があります。寿命は、定格寿命に対する基本動的荷重定格を計算することで、確認できます。これらのデータに基づき、当社は、選択したモデルがお客様の要件を満たすかどうかを判断できます。

リニアモーションの寿命とは、軌道上で繰り返される応力および回転エレメントにより引き起こされる材料の回転疲労の結果による剥離 (金属表面のうろこ状小片の剥離) が発生するまでの、リニアモーションシステムが移動する総動作距離を指します。

基本荷重定格 (C_0) : リニアモーションシステムには、2つの基本荷重定格 (静的許容制限を設定する基本静的荷重定格 (C_0) と基本動的荷重定格 (C)) があります。

■ 1-3-1 基本静的荷重定格 (C_0) の定義

停止中または動作中であるかどうかにかかわらず、リニアモーションシステムが、過度な荷重または大きな衝撃を受けた場合、ボールとボール溝の接触面に部分的に永久変形が発生します。永久変形、特定の制限を超えると、リニアモーションシステムのスムーズな動きが妨げられます。

基本静的荷重定格とは、与えられた方向における、最も大きい応力下での接触領域において、転動体と転動面の永久変形量の総合が転動体直径の $1/10000$ になったときの静荷重と定義されます。リニアモーションシステムでは、基本静的荷重定格は、ラジアル荷重として定義されます。したがって、基本静的荷重定格は、静的許容荷重に関する制限を提供します。

■ 1-3-2 基本許容静的モーメント (M_x 、 M_y 、 M_z)

リニアガイドに、軌道およびボールをボールの直径の $10,000$ 分の 1 を超える恒久的な変形を生じる力が加わった場合、そのモーメントは、スライドにより許可される基本静的モーメントと呼ばれます。3軸 x 、 y 、 z 上の M_x 、 M_y 、 M_z の値を図 1.3.1 に示します：

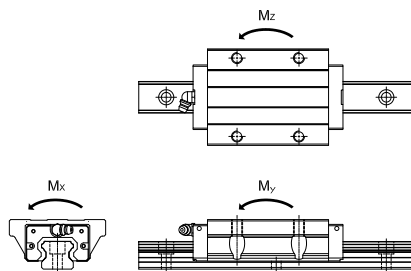


図 1.3.1

■ 1-3-3 静的安全係数 f_s

$$f_s = \frac{C_0}{P} \text{ or } \frac{M_0}{M}$$

f_s : 静的安全係数
 C_0 : 基本静的荷重定格 (kg)
 M_0 : 許容静的モーメント (kg-mm)
 P : 実際作用荷重 (kg)
 M : モーメント荷重 (kg-mm)

リニアモーションシステムは、停止中または動作中の振動および衝撃、あるいは、始動および停止による慣性のため、予期せぬ外力を受ける可能性があります。したがって、これらのような動作荷重に対する静的安全係数を考慮する必要があります。静的安全係数 (f_s) とは、リニアモーションシステムにかかる荷重に対する荷重運搬能力【基本静的荷重定格 (C_0)】の比を示します。上側の公式に示す通り：

リニアガイドにかかる荷重を計算するには、事前に、静的安全係数の計算に必要な平均荷重を取得する必要があります。頻繁に始動および停止するシステムでは、マシン荷重により、または、吊下げ荷重による大きなモーメント運動により、期待されるよりも大きな荷重が発生する可能性があります。下表に、静的安全係数のデータ値を示します。

表 1.3.1 静的安全係数 f_s

| 使用されたマシン | 荷重条件 | f_s の下限 |
|----------|-------------|-----------|
| 一般産業 マシン | 振動 または 衝撃なし | 1.0-1.3 |
| | 振動 および 衝撃あり | 2.0-3.0 |
| 工作機械 | 振動 または 衝撃なし | 1.0-1.5 |
| | 振動 および 衝撃あり | 2.5-7.0 |

| | |
|--------------|---|
| ラジアル荷重が大きい場合 | $\frac{f_h \cdot f_t \cdot f_c \cdot C_0}{P_R} \geq f_s$ |
| 逆ラジアル荷重大きい場合 | $\frac{f_h \cdot f_t \cdot f_c \cdot C_{0L}}{P_L} \geq f_s$ |
| 横方向荷重大きい場合 | $\frac{f_h \cdot f_t \cdot f_c \cdot C_{0T}}{P_T} \geq f_s$ |

f_s : 静的安全係数
 C_0 : 基本静的荷重定格 (ラジアル) (kg)
 C_{0L} : 基本静的荷重定格 (逆ラジアル) (kg)
 C_{0T} : 基本静的荷重定格 (横方向) (kg)
 P_R : 計算荷重 (ラジアル) (kg)
 P_L : 計算荷重 (逆ラジアル) (kg)
 P_T : 計算荷重 (横方向) (kg)
 f_h : 硬度係数 (図 1.3.2)
 f_t : 温度係数 (図 1.3.3)
 f_c : 接触係数 (表 1.3.2)

リニアガイドで使用される技術

1-3 リニアガイドの荷重および寿命

■ 1-3-4 定格寿命 (L)

同じグループで製造され、同じ条件が適用された製品でも、リニアモーションシステムの耐久性は、異なる場合があります。したがって、以下に定義される定格寿命が、リニアモーションシステムの寿命を決定するために使用されます。定格寿命 (L) は、同じ条件が適用されるとき、剥離なく動作できるグループ内の同じリニアガイドの総動作距離の 90% として定義されます。基本動的荷重定格は、リニアモーションシステムが、荷重下で動作しているときに、寿命を計算するために使用されます。

■ 1-3-5 基本動的荷重定格 (C)

基本動的荷重定格 (C) は、リニアガイドのグループが、同じ条件下で動作しているときの任意の方向で、任意の大きさを持つ荷重として定義されます。転動体がボールであるとき、リニアモーションシステムの定格寿命は 50 km です。更に、転動体がローラーであるとき、定格寿命は 100 km です。

■ 1-3-6 寿命計算

リニアモーションシステムの定格寿命 (L) は、次の等式を使用して、基本動的荷重定格 (C) と負担荷重 (Pc) から取得することができます。

ボール付リニアモーションシステムの場合：

$$L = \left(\frac{f_h \cdot f_t \cdot f_c}{f_w} \cdot \frac{C}{P_c} \right)^3 \cdot 50$$

ローラー付リニアモーションシステムの場合：

$$L = \left(\frac{f_h \cdot f_t \cdot f_c}{f_w} \cdot \frac{C}{P_c} \right)^{\frac{10}{3}} \cdot 100$$

寿命の計算

リニアガイドの寿命は、次の式を使用して、取得することができます：

$$L = \left(\frac{f_h \cdot f_t \cdot f_c}{f_w} \cdot \frac{C}{P_c} \right)^3 \cdot 50 \text{ km}$$

(同じ条件下で動作するリニアガイドのグループの少なくとも90%が移動できる総距離)

C: 基本動的荷重定格 (kg)
 P_c: 計算荷重の値 (kg)
 f_h: 硬度係数 (参見図 1.3.2)
 f_t: 温度係数 (参見図 1.3.3)
 f_c: 接触係数 (参见表 1.3.2)
 f_w: 荷重係数 (参见表 1.3.3)

(定格寿命(L)は、この式を使って取得されたなら、ストローク長と往復サイクル数が一定である場合、リニアガイドの寿命は、次の式を使って、計算することができます)

$$L_h = \frac{L \cdot 10^6}{2 \cdot l_s \cdot N_1 \cdot 60}$$

L_h: 寿命時間 (h)
 l_s: ストローク長さ (mm)
 N₁: 毎分当たりの往復サイクル数 (min⁻¹)

【f_h: 硬度係数】

リニアガイドの最適な荷重-ベアリング能力を達成するために、伝動面硬度は、58 ~ 62 HRC である必要があります。この範囲を下回る硬度では、基本動的荷重定格および基本静的荷重定格が減少します。したがって、定格には、対応する硬度係数 (f_h) を乗する必要があります。リニアガイドに十分な硬度がある場合、特に指定されない限り、f_h=1.0 です

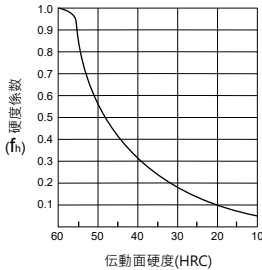


図 1.3.2 硬度係数 (f_h)

【f_t: 温度係数】

100°C を超える環境温度で使用されるリニアガイドの場合、以下の図から選択される環境温度に対応する温度係数を考慮する必要があります。更に、選択されるリニアガイド自身が、高温仕様に対応するモデルである必要があります。

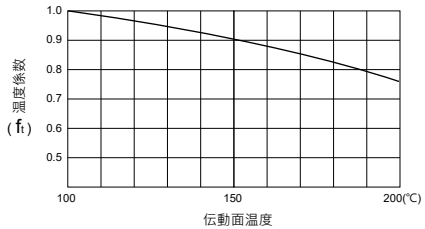


図 1.3.3 温度係数 (f_t)

※80°C を超える環境温度で使用する場合、シール、エンドキャップ、ボールケージを高温仕様に対応するものに交換する必要があります。

リニアガイドで使用される技術

1-3 リニアガイドの荷重および寿命

【 f_c : 接触係数】

複数のブロックを相互に重ねて使用する場合、モーターおよび取り付け表面の精度が動作に影響を与え、平均化された荷重分散の達成が困難になります。リニアガイドブロックを相互に重ねて使用する場合は、基本荷重定格 (C) および (C_0) 以下の表から選択される接触係数を乗じてください。

表 1.3.2 接触係数 (f_c)

| 使用されるブロック数 | 接触係数 (f_c) |
|------------|----------------|
| 通常使用の場合 | 1 |
| 2 | 0.81 |
| 3 | 0.72 |
| 4 | 0.66 |
| 5 | 0.61 |
| 6以上 | 0.6 |

※ 大規模システムのように、非均一荷重分散が予想される場合は、接触係数の使用を検討してください。

※ 複数のブロックを使用する場合、各ブロック間の間隔は $L/2$ 以下としてください (L はブロック本体の長さを指します)。対応する接触係数については、表 1.3.2 を参照してください。

【 f_w : 荷重係数】

一般的に、往復運動をするマシンは、動作中に振動および衝撃を引き起こしやすく、高速動作中に発生する振動の大きさ、および、通常使用時に繰り返される始動および停止中の衝撃を判定することは特に困難です。したがって、速度および振動の影響が重大であると推定される場合は、以下の表から選択される荷重係数により、基本動的荷重定格 (C) を分割してください。

表 1.3.3 荷重係数 (f_w)

| 振動および衝撃 | 速度 (V) | f_w |
|---------|-----------------------------|---------|
| 微 | 超低速 $V \leq 0.25$ m/s | 1~1.2 |
| 小 | 低速 $0.25 < V \leq 1$ m/s | 1.2~1.5 |
| 中 | 多少 $1 < V \leq 2$ m/s | 1.5~2 |
| 大 | 高速 $V > 2$ m/s | 2~3.5 |

計算例:

応用例: マシン中心 ・ ブロックモデル番号: TRH30FE

(基本静的荷重 $C_0 = 9004$ kg、基本動的荷重 $C = 4791$ kg) ・ 計算荷重 $P_c = 266.5$ kg ・ 移動により寿命を計算する式は次の通りです:

$$L = \left(\frac{f_h \cdot f_t \cdot f_c}{f_w} \cdot \frac{C}{P_c} \right)^3 \cdot 50 \text{ km}$$

この応用例では、1ブロックのみを使用するので、 $f_c = 1$ とします。速度は $0.25 \sim 1$ m/s の範囲で超高速ではないと仮定しているので、 $f_w = 1.5$ とします。動作環境の温度は 100°C 未満です。温度係数 $f_t = 1$ です。軌道の硬度は HRC 58~62 です。したがって、硬度 $f_h = 1$ です。

したがって $L = 86,112$ km です

上記の全データを用いて、このリニアガイドの移動による寿命は $L = 86,112$ km です

時間を使用して寿命を計算するには:

移動距離 $L_s = 3000$ mm を仮定します

毎分当たりの回数 (後退および前進) $N_1 = 4 \text{ min}^{-1}$

移動による寿命は $86,112$ km です。移動距離は 3 m (3000 mm) であるため、各後退および前進は 6 m です。

後退および前進の総回数は、 $86,112 \times 1000 / 6 = 14,352,000$ となります

時間を使用する寿命は、 $14,352,000 / 4 = 3,588,000$ 分 = $59,800$ 時間となります

上記の全データを用いて、このリニアガイドの時間による定格寿命は $H = 59,800$ 時間です

■ 1-3-7 寿命時間の換算 L_h

寿命時間は、速度および往復回数を使用して、寿命距離から計算できます。

$$L_h = \left(\frac{L \cdot 10^3}{V_e \cdot 60} \right) = \frac{\left(\frac{C}{P} \right)^3 \cdot 50 \cdot 10^3}{V_e \cdot 60} \cdot \text{hr}$$

L_h : 寿命時間 L : 寿命距離 (km)
 V_e : 速度 (m/min) C/P : 荷重比

耐用時間の計算

式 (A) 時間の計算

L_h : 寿命時間 (h)
 L : 定格寿命 (km)
 L_s : ストローク長さ (mm)
 N_1 : 毎分当たりの往復動作数 (min^{-1})

$$L_h = \frac{L \cdot 10^6}{2 \cdot L_s \cdot N_1 \cdot 60}$$

式 (B) 年の計算

L_y : 寿命時間 (year)
 L : 定格寿命 (km)
 L_s : ストローク長さ (mm)
 N_1 : 毎分当たりの往復動作数 (min^{-1})
 M_n : 1時間当たりの動作時間 (min/hr)
 H_n : 1時間当たりの動作時間 (hr/day)
 D_n : 1年当たりの動作時間 (day/year)

$$L_y = \frac{L \cdot 10^6}{2 \cdot L_s \cdot N_1 \cdot M_n \cdot H_n \cdot D_n}$$

注: 寿命は、様々な環境および他の利用環境により検証されます。この情報を顧客に確認してください。環境係数については、A09 ~ A10のページを参照してください。

リニアガイドで使用される技術

1-3 リニアガイドの荷重および寿命

例 1:

45000 km の定格寿命を有するリニアガイドを使用する動作装置がある場合、その時間単位の寿命 (h_r) をどのように計算すべきですか

既知データ :

L_s : ストローク長さ = 3000 (mm)

N_1 : 毎分当たりの回数 (後退および前進) $N_1=4$ (min^{-1})

$$L_h = \frac{L \cdot 10^6}{2 \cdot L_s \cdot N_1 \cdot 60} = \frac{45000 \cdot 10^6}{2 \cdot 3000 \cdot 4 \cdot 60} = 31250 \text{ hr}$$

例 2:

71231.5 km の定格寿命を有するリニアガイドを使用する動作装置がある場合、その年単位の寿命をどのように計算する必要がありますか

既知データ :

L_s : ストローク長さ = 4000 (mm)

N_1 : 毎分当たりの回数 (後退および前進) $N_1=5$ (min^{-1})

M_s : 1 時間当たり 60 分の動作 (min/hr)

H_s : 1 日当たり 24 時間の動作 (hr/day)

D_s : 1 年当たり 360 日の動作 (day/year)

$$L_y = \frac{L \cdot 10^6}{2 \cdot L_s \cdot N_1 \cdot M_s \cdot H_s \cdot D_s} = \frac{71231.5 \cdot 10^6}{2 \cdot 4000 \cdot 5 \cdot 60 \cdot 24 \cdot 360} = 3.435 \text{ year}$$

1-4 摩擦

リニアガイドはブロック、レール、転動体を組み合わせます。、ボールやローラーなど回転エレメントを有する構造は、2つの軌道の上に配置されます。回転エレメントによる回転運動は、スライドガイド内の摩擦抵抗を 1/20 ~ 1/40 に低減します。特に、リニアモーションシステムにおける静止摩擦は、他のシステムにおける静止摩擦よりも非常に小さくなります。そして、静止摩擦と動摩擦の間には、ほとんど差異がないため、スティックスリップは発生しません。したがって、リニアガイドを様々な高精度モーションシステムに適用することができます。リニアモーションシステムの摩擦抵抗は、リニアモーションシステムのタイプ、予圧の大きさ、使用される潤滑の粘性抵抗、システムにかかる荷重、他の要因により異なります。

表 1.4.1 様々なリニアモーションシステムの摩擦係数 μ

| リニアモーションシステムのタイプ | 摩擦係数 |
|------------------|---------------|
| リニアガイド | 0.002~0.003 |
| ボールスプライン | 0.002~0.003 |
| リニアガイドローラー | 0.0050~0.010 |
| クロスローラーガイド | 0.0010~0.0025 |
| リニアボールベアリング | 0.0006~0.0012 |

リニアガイドで使用される技術

1-5 作業荷重

■ 1-5-1 作業荷重

リニアガイドに適用される荷重は、移動する物体の重心の位置、適用される力の位置、始動・停止中の加速および減速による慣性など、加えられる力により異なります。したがって、適用される荷重を最も正確に計算するために、その大きさを慎重に検討することが必要です。

適用される荷重の大きさおよび時間単位の寿命を取得するために、まず、リニアガイドシステムの必要とされる動作条件を確認する必要があります。その条件は次の通りです：

- (1) 質量 : m (kg)
- (2) 動作荷重の方向
- (3) 動作点の位置 (例えば、重心) :
 L_2, L_3, h_1 (mm)
- (4) 加えられる推力の位置 : L_4, h_2 (mm)
- (5) リニアガイドシステムの配置 : L_0, L_1 (mm)
- (6) 速度図
速度 : V (mm/s)
時間 : t_n (s)
加速度 : a_n (mm/s²)
- (7) デューティサイクル
毎分当たりの往復動作数 : N_1 (min⁻¹)
- (8) パス長さ : L (mm)
- (9) 平均速度 y : V_m (mm/s)
- (10) 時間単位での必要とされる耐久性スパン : L_h (h)

(6) 速度図
速度 : V (mm/s)
時間 : t_n (s)
加速度 : a_n (mm/s²)

$$a_n = \left(\frac{\Delta V}{t_n} \right)$$

重力加速度 $g = 9.8 \text{ m/s}^2$

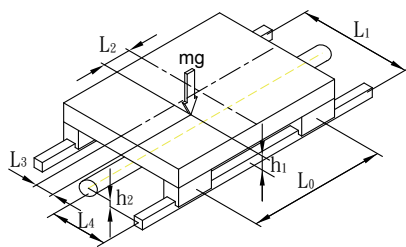


図 1.5.1

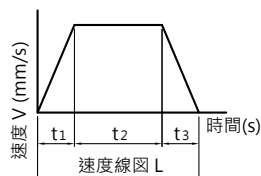


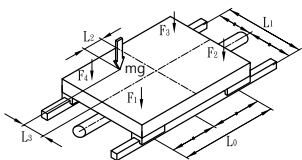
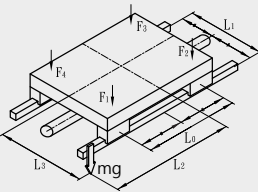
図 1.5.2

荷重の計算

リニアガイドに適用される荷重は、移動する物体の重心の位置、適用される推力の位置、始動・停止中の加速および減速による慣性、外部切断抵抗からの動作荷重の大きさなど、加えられる力により異なります。リニアガイドを選択するとき、荷重の大きさを計算するために、各係数をきちんと考慮する必要があります。次の表 1.5.1 を使用して、リニアガイドに適用される荷重を計算します。

| | | | |
|--------------------------------------|------|---|---------------------|
| m: 質量 | (kg) | g: 重力加速度 | (m/s ²) |
| L _n : 距離 | (mm) | (g=9.8 m/s ²) | |
| F _n : 外力 | (kg) | V: 速度 | (m/s) |
| P _n : 適用される荷重 | | t _n : 時間 | (s) |
| (ラジアルおよび逆ラジアル) | | a _n : 加速度 | (m/s ²) |
| P _{nr} : 適用される荷重 (水平方向)(kg) | | a _n = ($\frac{\Delta V}{t_n}$) | |

表 1.5.1 計算荷重

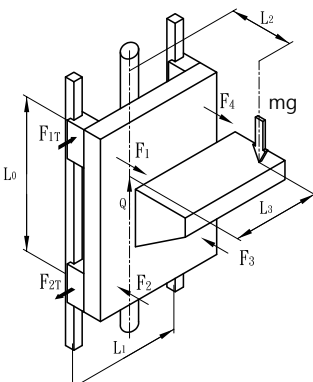
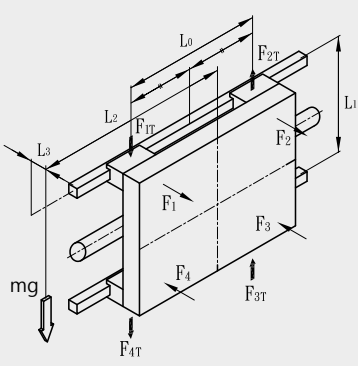
| 番号 | 条件 | 適用される荷重を計算するための式 |
|----|---|---|
| 1 | 水平使用 (ブロックが移動するとき) 等速運動または静止  | $F_1 = \frac{mg}{4} + \frac{mg \cdot L_2}{2 \cdot L_0} - \frac{mg \cdot L_3}{2 \cdot L_1}$ $F_2 = \frac{mg}{4} - \frac{mg \cdot L_2}{2 \cdot L_0} - \frac{mg \cdot L_3}{2 \cdot L_1}$ $F_3 = \frac{mg}{4} - \frac{mg \cdot L_2}{2 \cdot L_0} + \frac{mg \cdot L_3}{2 \cdot L_1}$ $F_4 = \frac{mg}{4} + \frac{mg \cdot L_2}{2 \cdot L_0} + \frac{mg \cdot L_3}{2 \cdot L_1}$ |
| 2 | 水平使用 (吊下げ荷重が存在するとき) 等速運動または静止 (ブロックが移動するとき)  | $F_1 = \frac{mg}{4} + \frac{mg \cdot L_2}{2 \cdot L_0} + \frac{mg \cdot L_3}{2 \cdot L_1}$ $F_2 = \frac{mg}{4} - \frac{mg \cdot L_2}{2 \cdot L_0} + \frac{mg \cdot L_3}{2 \cdot L_1}$ $F_3 = \frac{mg}{4} - \frac{mg \cdot L_2}{2 \cdot L_0} - \frac{mg \cdot L_3}{2 \cdot L_1}$ $F_4 = \frac{mg}{4} + \frac{mg \cdot L_2}{2 \cdot L_0} - \frac{mg \cdot L_3}{2 \cdot L_1}$ |

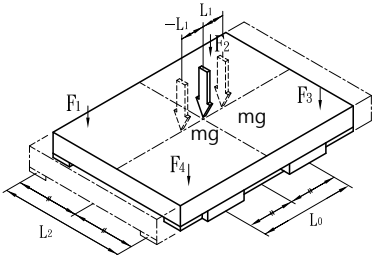
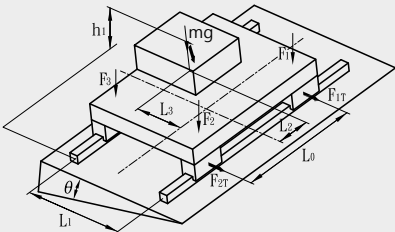
リニアガイドで使用される技術

1-5 作業荷重

A

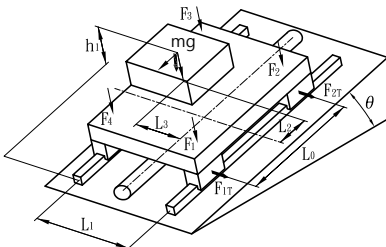
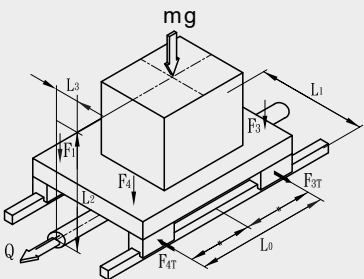
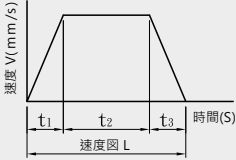
リニアガイド

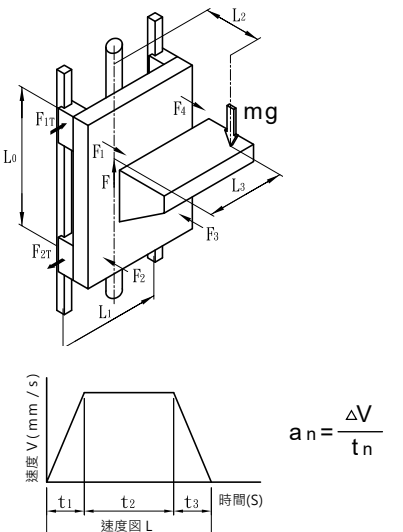
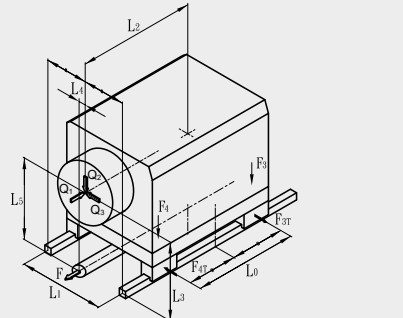
| 番号 | 条件 | 適用される荷重を計算するための式 |
|----|---|--|
| 3 | <p>垂直使用 等速運動または静止</p>  <p>例： 工業用ロボット立軸、自動塗装機、リフタ</p> | $F_1 = F_2 = F_3 = F_4 = \frac{mg \cdot L_2}{2 \cdot L_0}$ $F_{1T} = F_{2T} = F_{3T} = F_{4T} = \frac{mg \cdot L_3}{2 \cdot L_0}$ |
| 4 | <p>壁掛使用 等速運動または静止</p>  <p>例： クロスレールローダーの移動軸上</p> | $F_1 = F_2 = F_3 = F_4 = \frac{mg \cdot L_3}{2 \cdot L_1}$ $F_{1T} = F_{4T} = \frac{mg}{4} - \frac{mg \cdot L_2}{2 \cdot L_0}$ $F_{2T} = F_{3T} = \frac{mg}{4} + \frac{mg \cdot L_2}{2 \cdot L_0}$ |

| 番号 | 条件 | 適用される荷重を計算するための式 |
|----|---|---|
| 5 | <p>水平使用 (レールが可動式のとき)</p>  <p>例： X-Y テーブル / スライディングフォーク</p> | $F_{1\max}=F_{2\max}=F_{3\max}=F_{4\max}=\frac{mg}{4}+\frac{mg\cdot L_1}{2\cdot L_0}$ $F_{1\min}=F_{2\min}=F_{3\min}=F_{4\min}=\frac{mg}{4}-\frac{mg\cdot L_1}{2\cdot L_0}$ |
| 6 | <p>横方向の傾斜した位置</p>  <p>例： NC 旋盤往復台</p> | $F_1=+\frac{mg\cdot\cos\theta}{4}+\frac{mg\cdot\cos\theta\cdot L_2}{2\cdot L_0}$ $-\frac{mg\cdot\cos\theta\cdot L_3}{2\cdot L_1}+\frac{mg\cdot\sin\theta\cdot h_1}{2\cdot L_1}$ $F_{1T}=\frac{mg\cdot\sin\theta}{4}+\frac{mg\cdot\sin\theta\cdot L_2}{2\cdot L_0}$ $F_2=+\frac{mg\cdot\cos\theta}{4}-\frac{mg\cdot\cos\theta\cdot L_2}{2\cdot L_0}$ $-\frac{mg\cdot\cos\theta\cdot L_3}{2\cdot L_1}+\frac{mg\cdot\sin\theta\cdot h_1}{2\cdot L_1}$ $F_{2T}=\frac{mg\cdot\sin\theta}{4}-\frac{mg\cdot\sin\theta\cdot L_2}{2\cdot L_0}$ $F_3=+\frac{mg\cdot\cos\theta}{4}-\frac{mg\cdot\cos\theta\cdot L_2}{2\cdot L_0}$ $+\frac{mg\cdot\cos\theta\cdot L_3}{2\cdot L_1}-\frac{mg\cdot\sin\theta\cdot h_1}{2\cdot L_1}$ $F_{3T}=\frac{mg\cdot\sin\theta}{4}-\frac{mg\cdot\sin\theta\cdot L_2}{2\cdot L_0}$ $F_4=+\frac{mg\cdot\cos\theta}{4}+\frac{mg\cdot\cos\theta\cdot L_2}{2\cdot L_0}$ $+\frac{mg\cdot\cos\theta\cdot L_3}{2\cdot L_1}-\frac{mg\cdot\sin\theta\cdot h_1}{2\cdot L_1}$ $F_{4T}=\frac{mg\cdot\sin\theta}{4}+\frac{mg\cdot\sin\theta\cdot L_2}{2\cdot L_0}$ |

リニアガイドで使用される技術

1-5 作業荷重

| 番号 | 条件 | 適用される荷重を計算するための式 |
|----|--|---|
| 7 | <p>縦方向の傾斜した位置</p>  <p>例： NC 旋盤刃物台</p> | $F_1 = + \frac{mg \cdot \cos \theta}{4} + \frac{mg \cdot \cos \theta \cdot L_2}{2 \cdot L_0}$ $- \frac{mg \cdot \cos \theta \cdot L_3}{2 \cdot L_1} + \frac{mg \cdot \sin \theta \cdot h_1}{2 \cdot L_0}$ $F_{1T} = + \frac{mg \cdot \sin \theta \cdot L_3}{2 \cdot L_0}$ $F_2 = + \frac{mg \cdot \cos \theta}{4} - \frac{mg \cdot \cos \theta \cdot L_2}{2 \cdot L_0}$ $- \frac{mg \cdot \cos \theta \cdot L_3}{2 \cdot L_1} - \frac{mg \cdot \sin \theta \cdot h_1}{2 \cdot L_0}$ $F_{2T} = - \frac{mg \cdot \sin \theta \cdot L_3}{2 \cdot L_0}$ $F_3 = + \frac{mg \cdot \cos \theta}{4} - \frac{mg \cdot \cos \theta \cdot L_2}{2 \cdot L_0}$ $+ \frac{mg \cdot \cos \theta \cdot L_3}{2 \cdot L_1} - \frac{mg \cdot \sin \theta \cdot h_1}{2 \cdot L_0}$ $F_{3T} = - \frac{mg \cdot \sin \theta \cdot L_3}{2 \cdot L_0}$ $F_4 = + \frac{mg \cdot \cos \theta}{4} + \frac{mg \cdot \cos \theta \cdot L_2}{2 \cdot L_0}$ $+ \frac{mg \cdot \cos \theta \cdot L_3}{2 \cdot L_1} + \frac{mg \cdot \sin \theta \cdot h_1}{2 \cdot L_0}$ $F_{4T} = + \frac{mg \cdot \sin \theta \cdot L_3}{2 \cdot L_0}$ |
| 8 | <p>慣性がかかる水平位置</p>  <p>例： 搬送台車</p> <div style="display: flex; align-items: center;"> <div style="margin-right: 20px;">  <p>速度 V(mm/s)</p> <p>時間(S)</p> <p>速度図 L</p> </div> <div> $a_n = \frac{\Delta V}{t_n}$ </div> </div> | <p>加速中</p> $F_1 = F_4 = \frac{mg}{4} - \frac{mg \cdot a_1 \cdot L_2}{2 \cdot L_0 \cdot g}$ $F_2 = F_3 = \frac{mg}{4} + \frac{mg \cdot a_1 \cdot L_2}{2 \cdot L_0 \cdot g}$ $F_{1T} = F_{4T} = \frac{mg \cdot a_1 \cdot L_3}{2 \cdot L_0 \cdot g}$ $F_{2T} = F_{3T} = \frac{-mg \cdot a_1 \cdot L_3}{2 \cdot L_0 \cdot g}$ <p>等速運動中</p> $F_1 = F_2 = F_3 = F_4 = \frac{mg}{4}$ <p>減速中</p> $F_1 = F_4 = \frac{mg}{4} - \frac{mg \cdot a_3 \cdot L_2}{2 \cdot L_0 \cdot g}$ $F_2 = F_3 = \frac{mg}{4} + \frac{mg \cdot a_3 \cdot L_2}{2 \cdot L_0 \cdot g}$ $F_{1T} = F_{4T} = \frac{mg \cdot a_3 \cdot L_3}{2 \cdot L_0 \cdot g}$ $F_{2T} = F_{3T} = \frac{-mg \cdot a_3 \cdot L_3}{2 \cdot L_0 \cdot g}$ |

| 番号 | 条件 | 適用される荷重を計算するための式 |
|----|---|--|
| 9 | <p>慣性がかかる垂直位置での設置</p>  <p>例： 搬送エレベーター</p> | <p>加速中</p> $F_1 = F_2 = F_3 = F_4 = \frac{(mg + mg \cdot a_1 / g) \cdot L_2}{2 \cdot L_0}$ $F_{1T} = F_{2T} = F_{3T} = F_{4T} = \frac{(mg + mg \cdot a_1 / g) \cdot L_3}{2 \cdot L_0}$ <p>等速運動中</p> $F_1 = F_2 = F_3 = F_4 = \frac{mg \cdot L_2}{2 \cdot L_0}$ $F_{1T} = F_{2T} = F_{3T} = F_{4T} = \frac{mg \cdot L_3}{2 \cdot L_0}$ <p>減速中</p> $F_1 = F_2 = F_3 = F_4 = \frac{(mg - mg \cdot a_3 / g) \cdot L_2}{2 \cdot L_0}$ $F_{1T} = F_{2T} = F_{3T} = F_{4T} = \frac{(mg - mg \cdot a_3 / g) \cdot L_3}{2 \cdot L_0}$ |
| 10 | <p>外力がかかる水平位置</p>  <p>例： ドリル装置 / フライス盤 / 旋盤 / マシニングセンターおよび類似の切削機</p> | <p>力Q1の下</p> $F_1 = F_4 = \frac{Q_1 \cdot L_5}{2 \cdot L_0}$ $F_2 = F_3 = \frac{Q_1 \cdot L_5}{2 \cdot L_0}$ $F_{1T} = F_{2T} = F_{3T} = F_{4T} = \frac{Q_1 \cdot L_4}{2 \cdot L_0}$ <p>力Q2の下</p> $F_1 = F_4 = \frac{Q_2}{4} + \frac{Q_2 \cdot L_2}{2 \cdot L_0}$ $F_2 = F_3 = \frac{Q_2}{4} - \frac{Q_2 \cdot L_2}{2 \cdot L_0}$ <p>力Q3の下</p> $F_1 = F_2 = F_3 = F_4 = \frac{Q_3 \cdot L_3}{2 \cdot L_1}$ $F_{1T} = F_{4T} = \frac{Q_3}{4} + \frac{Q_3 \cdot L_2}{2 \cdot L_0}$ $F_{2T} = F_{3T} = \frac{Q_3}{4} - \frac{Q_3 \cdot L_2}{2 \cdot L_0}$ |

リニアガイドで使用される技術

1-6 等価係数および荷重

■ 1-6-1 ブロックの等価係数

レールを使う時は空間などでひとつのレールを使ったり、二つのレールをくっつけたりします。この様な設定では、荷重分散が均一ではない可能性があります。結果、過度の荷重が局所領域（例えば、レール終端）にかかる恐れがあります。かかる状態で継続的に使用すると、そのような領域で剥離が発生し、耐久性が短くなる可能性があります。このような場合は、表に指定されるモーメント等価係数の1つをモーメント値に乘ずることより、真の荷重を計算してください。

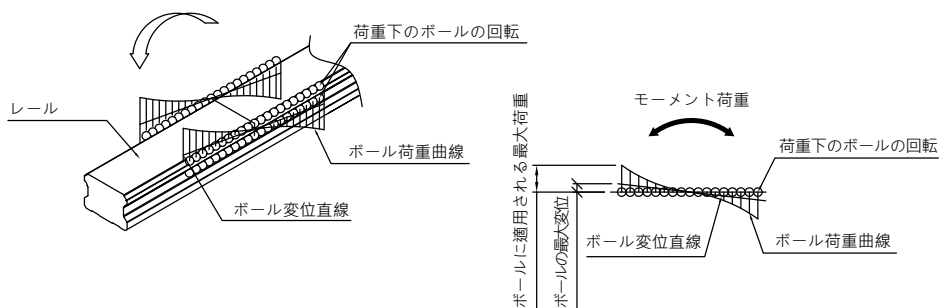


図 1.6.1 モーメントの影響を受けるボール荷重

モーメントがリニアガイドにかかる場合、適用される等価荷重式は以下に示す通りです。

$$P=K \cdot M$$

P：リニアガイド当たりの等価荷重 (kg)

K：等価モーメント係数

M：負荷モーメント (kg-mm)

K_x 、 K_y 、 K_z 分は、それぞれ、方向 M_x 、 M_y 、 M_z における等価モーメント係数を表します。

計算例

2つのブロックを相互に重ねて使用します

モデル番号：TRH30FE $M_x = 5 \times 150 = 750$ (kg-mm)

重力加速度 $g = 9.8$ m/s² $M_y = 5 \times 200 = 1000$ (kg-mm)

質量 $w = 5$ kgf

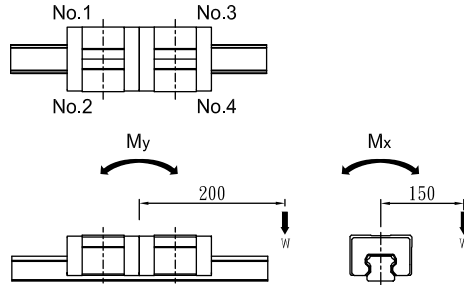


図 1.6.2

$$P_1 = K_x \cdot \frac{M_x}{2} + K_y \cdot M_y + \frac{W}{2} = 7.15 \cdot 10^{-2} \cdot \frac{750}{2} + 1.3 \cdot 10^{-2} \cdot 1000 + \frac{5}{2} = 42.3 \text{ (kgf)}$$

$$P_2 = -K_x \cdot \frac{M_x}{2} + K_y \cdot M_y + \frac{W}{2} = -7.15 \cdot 10^{-2} \cdot \frac{750}{2} + 1.3 \cdot 10^{-2} \cdot 1000 + \frac{5}{2} = -11.3 \text{ (kgf)}$$

$$P_3 = K_x \cdot \frac{M_x}{2} - K_y \cdot M_y + \frac{W}{2} = 7.15 \cdot 10^{-2} \cdot \frac{750}{2} - 1.3 \cdot 10^{-2} \cdot 1000 + \frac{5}{2} = 16.3 \text{ (kgf)}$$

$$P_4 = -K_x \cdot \frac{M_x}{2} - K_y \cdot M_y + \frac{W}{2} = -7.15 \cdot 10^{-2} \cdot \frac{750}{2} - 1.3 \cdot 10^{-2} \cdot 1000 + \frac{5}{2} = -37.3 \text{ (kgf)}$$

※

1. 垂直位置のリニアガイドは、1つのモーメント荷重しか受けられないため、他の荷重 (w) を適用する必要はありません。
2. 一部のモデルでは、荷重定格が、適用される荷重の方向により異なります。このようなモデルの場合、条件が比較的悪い方向の等価荷重を計算してください

リニアガイドで使用される技術

1-6 等価係数および荷重

表 1.6.1 TR / SRH-V

| モデル番号 | 等価係数 $K_y(\text{mm}^{-1})$ | | 等価係数 $K_z(\text{mm}^{-1})$ | | 等価係数 $K_x(\text{mm}^{-1})$ |
|--------------|----------------------------|-----------------------|----------------------------|-----------------------|----------------------------|
| | 1つのブロックを使用します | 2つのブロックを相互に重ねて使用します | 1つのブロックを使用します | 2つのブロックを相互に重ねて使用します | |
| TR / SRH15VN | 1.48×10^{-1} | 3.11×10^{-2} | 1.48×10^{-1} | 3.11×10^{-2} | 1.34×10^{-1} |
| TR / SRH20VN | 1.11×10^{-1} | 2.35×10^{-2} | 1.11×10^{-1} | 2.35×10^{-2} | 9.90×10^{-2} |
| TR / SRH20VE | 8.00×10^{-2} | 1.78×10^{-2} | 8.00×10^{-2} | 1.78×10^{-2} | 9.90×10^{-2} |
| TR / SRH25VN | 1.04×10^{-1} | 2.17×10^{-2} | 1.04×10^{-1} | 2.17×10^{-2} | 8.62×10^{-2} |
| TR / SRH25VE | 7.35×10^{-2} | 1.60×10^{-2} | 7.35×10^{-2} | 1.60×10^{-2} | 8.62×10^{-2} |
| TR / SRH30VN | 6.52×10^{-2} | 1.34×10^{-2} | 6.52×10^{-2} | 1.34×10^{-2} | 7.69×10^{-2} |
| TR / SRH30VE | 6.12×10^{-2} | 1.33×10^{-2} | 6.12×10^{-2} | 1.33×10^{-2} | 7.15×10^{-2} |
| TR / SRH35VN | 6.95×10^{-2} | 1.43×10^{-2} | 6.95×10^{-2} | 1.43×10^{-2} | 6.29×10^{-2} |
| TR / SRH35VE | 5.25×10^{-2} | 1.15×10^{-2} | 5.25×10^{-2} | 1.15×10^{-2} | 5.85×10^{-2} |
| TR / SRH45VL | 5.80×10^{-2} | 1.24×10^{-2} | 5.80×10^{-2} | 1.24×10^{-2} | 4.38×10^{-2} |
| TR / SRH45VE | 4.59×10^{-2} | 1.00×10^{-2} | 4.59×10^{-2} | 1.00×10^{-2} | 4.38×10^{-2} |
| TRH55VL | 5.25×10^{-2} | 1.07×10^{-2} | 5.25×10^{-2} | 1.07×10^{-2} | 3.78×10^{-2} |
| TRH55VE | 4.08×10^{-2} | 8.69×10^{-3} | 4.08×10^{-2} | 8.69×10^{-3} | 3.78×10^{-2} |
| TRH65VL | 4.52×10^{-2} | 8.76×10^{-3} | 4.52×10^{-2} | 8.76×10^{-3} | 3.24×10^{-2} |
| TRH65VE | 3.27×10^{-2} | 6.77×10^{-3} | 3.27×10^{-2} | 6.77×10^{-3} | 3.24×10^{-2} |

K_x : ロール方向における等価モーメント係数

K_y : ピッチ方向における等価モーメント係数

K_z : 偏転方向における等価モーメント係数

A

リニアガイド

表 1.6.2 TR / SRH-F

| モデル番号 | 等価係数 $K_y(\text{mm}^{-1})$ | | 等価係数 $K_z(\text{mm}^{-1})$ | | 等価係数 $K_x(\text{mm}^{-1})$ |
|--------------|----------------------------|-----------------------|----------------------------|-----------------------|----------------------------|
| | 1つのブロックを使用します | 2つのブロックを相互に重ねて使用します | 1つのブロックを使用します | 2つのブロックを相互に重ねて使用します | |
| TR / SRH15FN | 1.48×10^{-1} | 3.11×10^{-2} | 1.48×10^{-1} | 3.11×10^{-2} | 1.34×10^{-1} |
| TR / SRH20FN | 1.11×10^{-1} | 2.35×10^{-2} | 1.11×10^{-1} | 2.35×10^{-2} | 9.90×10^{-2} |
| TR / SRH20FE | 8.00×10^{-2} | 1.78×10^{-2} | 8.00×10^{-2} | 1.78×10^{-2} | 9.90×10^{-2} |
| TR / SRH25FN | 1.04×10^{-1} | 2.17×10^{-2} | 1.04×10^{-1} | 2.17×10^{-2} | 8.62×10^{-2} |
| TR / SRH25FE | 7.35×10^{-2} | 1.60×10^{-2} | 7.35×10^{-2} | 1.60×10^{-2} | 8.62×10^{-2} |
| TR / SRH30FN | 6.52×10^{-2} | 1.34×10^{-2} | 6.52×10^{-2} | 1.34×10^{-2} | 7.69×10^{-2} |
| TR / SRH30FE | 6.12×10^{-2} | 1.33×10^{-2} | 6.12×10^{-2} | 1.33×10^{-2} | 7.15×10^{-2} |
| TR / SRH35FN | 6.95×10^{-2} | 1.43×10^{-2} | 6.95×10^{-2} | 1.43×10^{-2} | 6.29×10^{-2} |
| TR / SRH35FE | 5.25×10^{-2} | 1.15×10^{-2} | 5.25×10^{-2} | 1.15×10^{-2} | 5.85×10^{-2} |
| TR / SRH45FL | 5.80×10^{-2} | 1.24×10^{-2} | 5.80×10^{-2} | 1.24×10^{-2} | 4.38×10^{-2} |
| TR / SRH45FE | 4.59×10^{-2} | 1.00×10^{-2} | 4.59×10^{-2} | 1.00×10^{-2} | 4.38×10^{-2} |
| TRH55FL | 5.25×10^{-2} | 1.07×10^{-2} | 5.25×10^{-2} | 1.07×10^{-2} | 3.78×10^{-2} |
| TRH55FE | 4.08×10^{-2} | 8.69×10^{-3} | 4.08×10^{-2} | 8.69×10^{-3} | 3.78×10^{-2} |
| TRH65FL | 4.52×10^{-2} | 8.76×10^{-3} | 4.52×10^{-2} | 8.76×10^{-3} | 3.24×10^{-2} |
| TRH65FE | 3.27×10^{-2} | 6.77×10^{-3} | 3.27×10^{-2} | 6.77×10^{-3} | 3.24×10^{-2} |

K_x : ロール方向における等価モーメント係数

K_y : ピッチ方向における等価モーメント係数

K_z : 偏転方向における等価モーメント係数

リニアガイドで使用される技術

1-6 等価係数および荷重

表 1.6.3 TR / SRS-V

| モデル番号 | 等価係数 $K_y(\text{mm}^{-1})$ | | 等価係数 $K_z(\text{mm}^{-1})$ | | 等価係数 $K_x(\text{mm}^{-1})$ |
|--------------|----------------------------|-----------------------|----------------------------|-----------------------|----------------------------|
| | 1つのブロックを使用します | 2つのブロックを相互に重ねて使用しません | 1つのブロックを使用します | 2つのブロックを相互に重ねて使用しません | |
| TR / SRS15VS | 2.29×10^{-1} | 4.39×10^{-2} | 2.29×10^{-1} | 4.39×10^{-2} | 1.34×10^{-1} |
| TR / SRS15VN | 1.48×10^{-1} | 3.11×10^{-2} | 1.48×10^{-1} | 3.11×10^{-2} | 1.34×10^{-1} |
| TR / SRS20VS | 2.00×10^{-1} | 3.58×10^{-2} | 2.00×10^{-1} | 3.58×10^{-2} | 9.90×10^{-2} |
| TR / SRS20VN | 1.25×10^{-1} | 2.60×10^{-2} | 1.25×10^{-1} | 2.60×10^{-2} | 9.90×10^{-2} |
| TR / SRS25VS | 1.60×10^{-1} | 3.07×10^{-2} | 1.60×10^{-1} | 3.07×10^{-2} | 8.62×10^{-2} |
| TR / SRS25VN | 1.04×10^{-1} | 2.17×10^{-2} | 1.04×10^{-1} | 2.17×10^{-2} | 8.62×10^{-2} |
| TR / SRS30VS | 1.47×10^{-1} | 2.57×10^{-2} | 1.47×10^{-1} | 2.57×10^{-2} | 7.15×10^{-2} |
| TR / SRS30VN | 8.65×10^{-2} | 1.82×10^{-2} | 8.65×10^{-2} | 1.82×10^{-2} | 7.15×10^{-2} |
| TR / SRS35VN | 7.87×10^{-2} | 1.61×10^{-2} | 7.87×10^{-2} | 1.61×10^{-2} | 5.85×10^{-2} |
| TR / SRS35VE | 5.25×10^{-2} | 1.15×10^{-2} | 5.25×10^{-2} | 1.15×10^{-2} | 5.85×10^{-2} |
| TR / SRS45VN | 6.89×10^{-2} | 1.39×10^{-2} | 6.89×10^{-2} | 1.39×10^{-2} | 4.38×10^{-2} |

K_x : ロール方向における等価モーメント係数

K_y : ピッチ方向における等価モーメント係数

K_z : 偏転方向における等価モーメント係数

A

リニアガイド

表 1.6.4 TR / SRS-F

| モデル番号 | 等価係数 $K_y(\text{mm}^{-1})$ | | 等価係数 $K_z(\text{mm}^{-1})$ | | 等価係数 $K_x(\text{mm}^{-1})$ |
|--------------|----------------------------|-----------------------|----------------------------|-----------------------|----------------------------|
| | 1つのブロックを使用します | 2つのブロックを相互に重ねて使用します | 1つのブロックを使用します | 2つのブロックを相互に重ねて使用します | |
| TR / SRS15FS | 2.29×10^{-1} | 4.39×10^{-2} | 2.29×10^{-1} | 4.39×10^{-2} | 1.34×10^{-1} |
| TR / SRS15FN | 1.48×10^{-1} | 3.11×10^{-2} | 1.48×10^{-1} | 3.11×10^{-2} | 1.34×10^{-1} |
| TR / SRS20FS | 2.00×10^{-1} | 3.58×10^{-2} | 2.00×10^{-1} | 3.58×10^{-2} | 9.90×10^{-2} |
| TR / SRS20FN | 1.25×10^{-1} | 2.60×10^{-2} | 1.25×10^{-1} | 2.60×10^{-2} | 9.90×10^{-2} |
| TR / SRS25FN | 1.04×10^{-1} | 2.17×10^{-2} | 1.04×10^{-1} | 2.17×10^{-2} | 8.62×10^{-2} |

K_x : ロール方向における等価モーメント係数

K_y : ピッチ方向における等価モーメント係数

K_z : 偏転方向における等価モーメント係数

表 1.6.5 TR / SRC-V

| モデル番号 | 等価係数 $K_y(\text{mm}^{-1})$ | | 等価係数 $K_z(\text{mm}^{-1})$ | | 等価係数 $K_x(\text{mm}^{-1})$ |
|--------------|----------------------------|-----------------------|----------------------------|-----------------------|----------------------------|
| | 1つのブロックを使用します | 2つのブロックを相互に重ねて使用します | 1つのブロックを使用します | 2つのブロックを相互に重ねて使用します | |
| TR / SRC25VE | 7.35×10^{-2} | 1.60×10^{-2} | 7.35×10^{-2} | 1.60×10^{-2} | 8.62×10^{-2} |

K_x : ロール方向における等価モーメント係数

K_y : ピッチ方向における等価モーメント係数

K_z : 偏転方向における等価モーメント係数

リニアガイドで使用される技術

1-6 等価係数および荷重

表 1.6.6 TH-N

| モデル番号 | 等価係数 $K_y(\text{mm}^{-1})$ | | 等価係数 $K_z(\text{mm}^{-1})$ | | 等価係数 $K_x(\text{mm}^{-1})$ |
|--------|----------------------------|-----------------------|----------------------------|-----------------------|----------------------------|
| | 1つのブロックを使用します | 2つのブロックを相互に重ねて使用しません | 1つのブロックを使用します | 2つのブロックを相互に重ねて使用しません | |
| TH07NN | 8.88×10^{-1} | 6.31×10^{-2} | 8.88×10^{-1} | 6.31×10^{-2} | 2.74×10^{-1} |
| TH07NL | 4.41×10^{-1} | 5.16×10^{-2} | 4.41×10^{-1} | 5.16×10^{-2} | 2.74×10^{-1} |
| TH09NN | 4.41×10^{-1} | 5.26×10^{-2} | 4.41×10^{-1} | 5.26×10^{-2} | 2.19×10^{-1} |
| TH09NL | 2.76×10^{-1} | 4.08×10^{-2} | 2.76×10^{-1} | 4.08×10^{-2} | 2.19×10^{-1} |
| TH12NN | 4.90×10^{-1} | 4.32×10^{-2} | 4.90×10^{-1} | 4.32×10^{-2} | 1.64×10^{-1} |
| TH12NL | 2.67×10^{-1} | 3.42×10^{-2} | 2.67×10^{-1} | 3.42×10^{-2} | 1.64×10^{-1} |
| TH15NN | 3.60×10^{-1} | 3.61×10^{-2} | 3.60×10^{-1} | 3.61×10^{-2} | 1.32×10^{-1} |
| TH15NL | 1.94×10^{-1} | 2.76×10^{-2} | 1.94×10^{-1} | 2.76×10^{-2} | 1.32×10^{-1} |

K_x : ロール方向における等価モーメント係数

K_y : ピッチ方向における等価モーメント係数

K_z : 偏転方向における等価モーメント係数

■ 1-6-2 等価荷重の計算

このリニアガイドには、半径方向荷重 (P_R)、逆半径方向荷重 (P_L)、横方向荷重 (P_T) を含む、各方向の荷重およびモーメントが同時にかかる場合があります。

P_R : ラジアル荷重 M_x : ロール方向のモーメント
 P_L : 逆ラジアル荷重 M_y : ピッチ方向のモーメント
 P_T : 横方向荷重 M_z : 偏転方向のモーメント

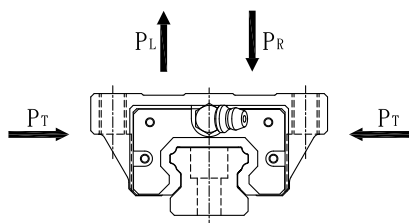


図 1.6.3 リニアガイドにかかる荷重およびモーメントの方向

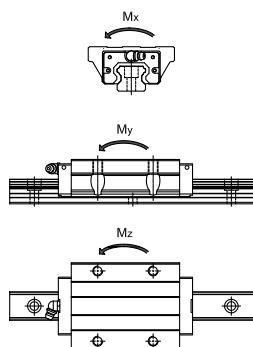


図 1.6.4

等価荷重 P_E

複数の荷重 (例えば、ラジアル荷重および逆ラジアル荷重) がリニアガイドに同時にかかる場合、ラジアル、横方向にかかるすべての荷重、その他の荷重を変換することにより得られる等価荷重値を使用して、寿命および静的安全係数を計算する必要があります。

等価荷重式

リニアガイドに対する等価荷重式は、モデルにより異なります。詳細は、対応する項目を参照してください。

ラジアル荷重 ($P_{R(L)}$) および横方向荷重 (P_T) が同時に適用されるときに等価荷重は、次の式を使用して、取得することができます。

$$P_E(\text{等価荷重}) = X \times P_{R(L)} + Y \times P_T$$

$P_{R(L)}$: ラジアル荷重

P_T : 横方向荷重

X および Y=1

リニアガイドで使用される技術

1-7 平均荷重の計算

■ 1-7-1 平均荷重を計算するための式

産業ロボットは、前進しながら、そのアームを使って、工作物をつかみ、荷重がある状態で移動します。ロボットが戻るとき、アームには自重以外の荷重はありません。工作機械において、ブロックは、ホストシステムの動作条件に応じて、様々な荷重を受けます。したがって、リニアガイドの寿命は、荷重におけるこのような変動を考慮して計算する必要があります。

平均荷重 (P_m) とは、ブロックの負荷が走行中にいろいろな条件によって変動する、この変動条件における寿命と等しい寿命となるような一定荷重といます。式は右に示す通りです：

$$P_m = \sqrt[3]{\frac{1}{L} \cdot \sum (P_n^3 \cdot L_n)}$$

P_m : 平均荷重 (kg)

P_n : 変動荷重 (kg)

L_c : 総動作距離 (mm)

L_n : 荷重 P_n 下の動作距離 (mm)

(1) 段階的に変化する荷重の場合

$$P_m = \sqrt[3]{\frac{1}{L} (P_1^3 \cdot L_1 + P_2^3 \cdot L_2 + \dots + P_n^3 \cdot L_n)} \dots \dots \dots (1)$$

P_m : 平均荷重 (kg)

P_n : 変動荷重 (kg)

L_c : 総動作距離 (mm)

L_n : 荷重 P_n 下の動作距離 (mm)

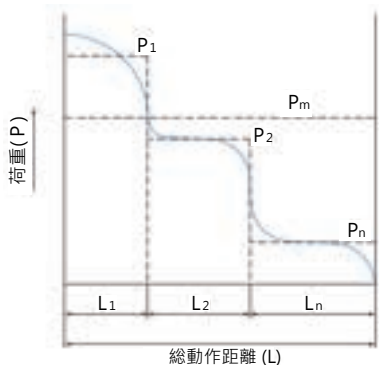


図 1.7.1

※ この式および以下の式 (1) は、転動体がボールである場合に適用されます。

(2) 単調に変化する荷重の場合

$$P_m \doteq \frac{1}{3} (P_{min} + 2 \cdot P_{max}) \dots\dots\dots (2)$$

P_{min} : 最小荷重 (kg)
 P_{max} : 最大荷重 (kg)

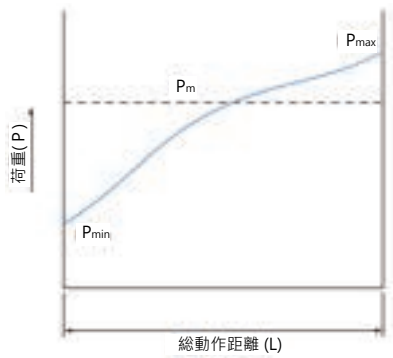


図 1.7.2

(3) 正弦的に変化する荷重の場合

$$P_m \doteq 0.65P_{max} \dots\dots\dots (3)$$

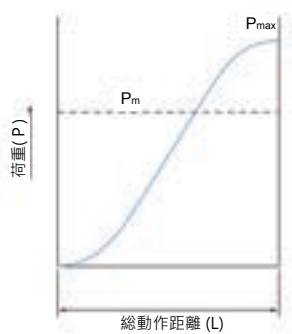


図 1.7.3

$$P_m \doteq 0.75P_{max} \dots\dots\dots (4)$$

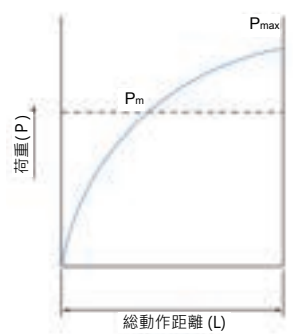


図 1.7.4

リニアガイドで使用される技術

1-7 平均荷重の計算

■ 1-7-2 平均荷重の計算例 (I)

(1) 加速度がかかる水平設置

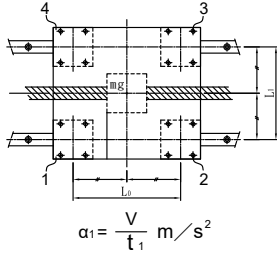


図 1.7.5

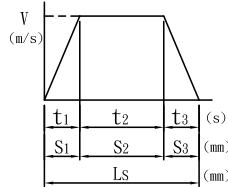


図 1.7.6

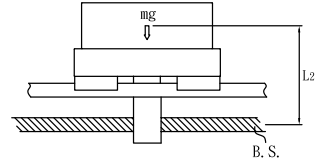


図 1.7.7

(2) ブロックに適用される荷重

1. 等速運動中

$$P_{a_1} = + \frac{mg}{4}$$

$$P_{a_2} = + \frac{mg}{4}$$

$$P_{a_3} = + \frac{mg}{4}$$

$$P_{a_4} = + \frac{mg}{4}$$

2. 加速中

$$P_{a_1} = P_1 + \frac{m \cdot \alpha_1 \cdot L_2}{2 \cdot L_0}$$

$$P_{a_2} = P_2 + \frac{m \cdot \alpha_1 \cdot L_2}{2 \cdot L_0}$$

$$P_{a_3} = P_3 + \frac{m \cdot \alpha_1 \cdot L_2}{2 \cdot L_0}$$

$$P_{a_4} = P_4 + \frac{m \cdot \alpha_1 \cdot L_2}{2 \cdot L_0}$$

3. 減速中

$$P_{a_1} = P_1 - \frac{m \cdot \alpha_1 \cdot L_2}{2 \cdot L_0}$$

$$P_{a_2} = P_2 + \frac{m \cdot \alpha_1 \cdot L_2}{2 \cdot L_0}$$

$$P_{a_3} = P_3 + \frac{m \cdot \alpha_1 \cdot L_2}{2 \cdot L_0}$$

$$P_{a_4} = P_4 - \frac{m \cdot \alpha_1 \cdot L_2}{2 \cdot L_0}$$

(3) 平均荷重

$$P_{m_1} = \sqrt[3]{\frac{1}{L_s} (P_{a_1}^3 \cdot S_1 + P_1^3 \cdot S_2 + P_{a_1}^3 \cdot S_3)} \quad P_{m_3} = \sqrt[3]{\frac{1}{L_s} (P_{a_3}^3 \cdot S_1 + P_3^3 \cdot S_2 + P_{a_3}^3 \cdot S_3)}$$

$$P_{m_2} = \sqrt[3]{\frac{1}{L_s} (P_{a_2}^3 \cdot S_1 + P_2^3 \cdot S_2 + P_{a_2}^3 \cdot S_3)} \quad P_{m_4} = \sqrt[3]{\frac{1}{L_s} (P_{a_4}^3 \cdot S_1 + P_4^3 \cdot S_2 + P_{a_4}^3 \cdot S_3)}$$

※ P_{an} ・ P_{dn} は、リニアガイドブロック上にかかる荷重を表します。サフィックス「n」は、上図のブロック番号を示します。

平均荷重の計算 (II)

(1) レール上への設置

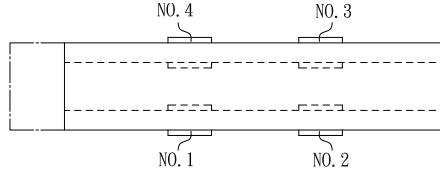


図 1.7.8

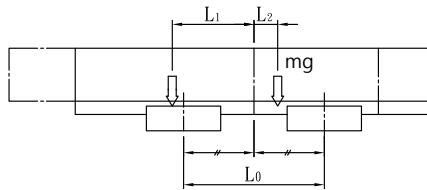


図 1.7.9

(2) ブロックに適用される荷重

1. アームの左における

2. アームの右における

(3) 平均荷重

$$P_{L1} = + \frac{mg}{4} + \frac{mg \cdot L_1}{2 \cdot L_0}$$

$$P_{r1} = + \frac{mg}{4} - \frac{mg \cdot L_1}{2 \cdot L_0}$$

$$P_{m1} = \frac{1}{3} (2 \cdot |P_{L1}| + |P_{r1}|)$$

$$P_{L2} = + \frac{mg}{4} - \frac{mg \cdot L_1}{2 \cdot L_0}$$

$$P_{r2} = + \frac{mg}{4} + \frac{mg \cdot L_1}{2 \cdot L_0}$$

$$P_{m1} = \frac{1}{3} (2 \cdot |P_{L2}| + |P_{r2}|)$$

$$P_{L3} = + \frac{mg}{4} - \frac{mg \cdot L_1}{2 \cdot L_0}$$

$$P_{r3} = + \frac{mg}{4} + \frac{mg \cdot L_1}{2 \cdot L_0}$$

$$P_{m1} = \frac{1}{3} (2 \cdot |P_{L3}| + |P_{r3}|)$$

$$P_{L4} = + \frac{mg}{4} + \frac{mg \cdot L_1}{2 \cdot L_0}$$

$$P_{r4} = + \frac{mg}{4} - \frac{mg \cdot L_1}{2 \cdot L_0}$$

$$P_{m1} = \frac{1}{3} (2 \cdot |P_{L4}| + |P_{r4}|)$$

※ P_{L1} ・ P_m は、リニアガイドブロック上にかかる荷重を表します。サフィックス「n」は、上図のブロック番号を示します。

リニアガイドで使用する技術

1-8 計算例

■ 1-8-1 計算例 (I)

(1) 使用条件 - 加速度および減速度がかかる水平設置

モデル番号: TRH30FE

基本動的荷重定格 $C = 4791 \text{ kgf}$

基本静的荷重定格 $C_0 = 9004 \text{ kgf}$

重力加速度: $g = 9.8 \text{ (m/s}^2\text{)}$

荷重: $m_1 = 600 \text{ kg}$

荷重: $m_2 = 380 \text{ kg}$

速度: $V = 0.5 \text{ m/s}$

時間: $t_1 = 0.05 \text{ s}$

時間: $t_2 = 2.8 \text{ s}$

時間: $t_3 = 0.15 \text{ s}$

加速度: $a_1 = 10 \text{ m/s}^2$

減速度: $a_3 = 3.333 \text{ m/s}^2$

パス: $L_5 = 1450 \text{ mm}$

距離: $L_0 = 600 \text{ mm}$

$L_1 = 400 \text{ mm}$

$L_2 = 100 \text{ mm}$

$L_3 = 50 \text{ mm}$

$L_4 = 200 \text{ mm}$

$L_5 = 400 \text{ mm}$

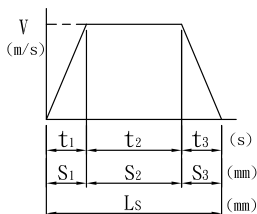


図 1.8.1

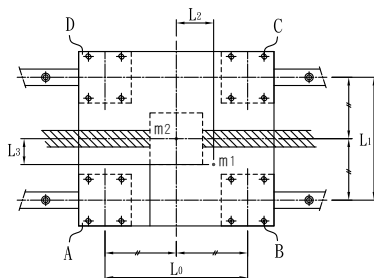


図 1.8.2

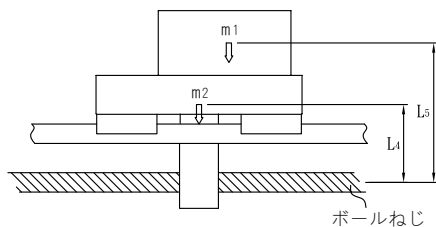


図 1.8.3

(2) ブロックによるリニアガイドへの荷重

以下の計算に使用される式は、表 1.5.1 で調べることができます。適用される力の状態は、加速度運動、減速度運動、等速運動であるかにより異なるので、それぞれについて計算する必要があります。

1. 等速運動中にラジアルに適用される $P_n(m_1$ および m_2 の影響に関連してかかる荷重の 1 番目の条件に基づきます【A15.N01 ページを参照】。

$$P_{A=} = \frac{m_1}{4} - \frac{m_1 \cdot L_2}{2 \cdot L_0} + \frac{m_1 \cdot L_3}{2 \cdot L_1} + \frac{m_2}{4} = 232.5 \text{ kg} \quad P_{C=} = \frac{m_1}{4} + \frac{m_1 \cdot L_2}{2 \cdot L_0} - \frac{m_1 \cdot L_3}{2 \cdot L_1} + \frac{m_2}{4} = 257.5 \text{ kg}$$

$$P_{B=} = \frac{m_1}{4} + \frac{m_1 \cdot L_2}{2 \cdot L_0} + \frac{m_1 \cdot L_3}{2 \cdot L_1} + \frac{m_2}{4} = 332.5 \text{ kg} \quad P_{D=} = \frac{m_1}{4} - \frac{m_1 \cdot L_2}{2 \cdot L_0} - \frac{m_1 \cdot L_3}{2 \cdot L_1} + \frac{m_2}{4} = 157.5 \text{ kg}$$

2. 左に加速中、ラジアル荷重 P_{nLa} および横方向荷重 P_{ntLa} (表 1.5.1【A18.N08 を参照】において、かかる荷重の 8 番目の条件に基づきます。) 荷重をテーブルの中央に割り当てる必要があります。そして、 $\frac{m_1}{4}$ を【A15.N01 ページを参照】 P_n で置き換える必要があります。)

$$P_{ALa} = P_{A=} - \frac{m_1 \cdot a_1 \cdot L_5}{2 \cdot L_0 \cdot g} - \frac{m_2 \cdot a_1 \cdot L_4}{2 \cdot L_0 \cdot g} = -36.206 \text{ kg} \quad P_{CLa} = P_{C=} - \frac{m_1 \cdot a_1 \cdot L_5}{2 \cdot L_0 \cdot g} - \frac{m_2 \cdot a_1 \cdot L_4}{2 \cdot L_0 \cdot g} = -11.206 \text{ kg}$$

$$P_{BLa} = P_{B=} - \frac{m_1 \cdot a_1 \cdot L_5}{2 \cdot L_0 \cdot g} - \frac{m_2 \cdot a_1 \cdot L_4}{2 \cdot L_0 \cdot g} = 63.794 \text{ kg} \quad P_{DLa} = P_{D=} - \frac{m_1 \cdot a_1 \cdot L_5}{2 \cdot L_0 \cdot g} - \frac{m_2 \cdot a_1 \cdot L_4}{2 \cdot L_0 \cdot g} = -111.206 \text{ kg}$$

$$P_{AtLa} = -\frac{m_1 \cdot a_1 \cdot L_3}{2 \cdot L_0 \cdot g} = -25.51 \text{ kg} \quad P_{CtLa} = \frac{m_1 \cdot a_1 \cdot L_3}{2 \cdot L_0 \cdot g} = 25.51 \text{ kg}$$

$$P_{BtLa} = \frac{m_1 \cdot a_1 \cdot L_3}{2 \cdot L_0 \cdot g} = 25.51 \text{ kg} \quad P_{DtLa} = -\frac{m_1 \cdot a_1 \cdot L_3}{2 \cdot L_0 \cdot g} = -25.51 \text{ kg}$$

3. 左に減速中、ラジアルに適用される荷重 P_{nLd}

$$P_{ALd} = P_{A=} + \frac{m_1 \cdot a_3 \cdot L_5}{2 \cdot L_0 \cdot g} + \frac{m_2 \cdot a_3 \cdot L_4}{2 \cdot L_0 \cdot g} = 334.53 \text{ kg} \quad P_{CLd} = P_{C=} - \frac{m_1 \cdot a_3 \cdot L_5}{2 \cdot L_0 \cdot g} - \frac{m_2 \cdot a_3 \cdot L_4}{2 \cdot L_0 \cdot g} = 155.47 \text{ kg}$$

$$P_{BLd} = P_{B=} - \frac{m_1 \cdot a_3 \cdot L_5}{2 \cdot L_0 \cdot g} - \frac{m_2 \cdot a_3 \cdot L_4}{2 \cdot L_0 \cdot g} = 230.47 \text{ kg} \quad P_{DLd} = P_{D=} + \frac{m_1 \cdot a_3 \cdot L_5}{2 \cdot L_0 \cdot g} + \frac{m_2 \cdot a_3 \cdot L_4}{2 \cdot L_0 \cdot g} = 259.53 \text{ kg}$$

水平方向に適用される荷重 P_{ntLd}

$$P_{AtLd} = \frac{m_1 \cdot a_3 \cdot L_3}{2 \cdot L_0 \cdot g} = 2.721 \text{ kg} \quad P_{CtLd} = -\frac{m_1 \cdot a_3 \cdot L_3}{2 \cdot L_0 \cdot g} = -2.721 \text{ kg}$$

$$P_{BtLd} = -\frac{m_1 \cdot a_3 \cdot L_3}{2 \cdot L_0 \cdot g} = -2.721 \text{ kg} \quad P_{DtLd} = \frac{m_1 \cdot a_3 \cdot L_3}{2 \cdot L_0 \cdot g} = 2.721 \text{ kg}$$

リニアガイドで使用される技術

1-8 計算例

4. 右に加速中、ラジアルに適用される荷重 P_{nR_a}

$$P_{A R_a} = P_A + \frac{m_1 \cdot a_1 \cdot L_5}{2 \cdot L_0 \cdot g} + \frac{m_2 \cdot a_1 \cdot L_4}{2 \cdot L_0 \cdot g} = 501.206 \text{ kg} \quad P_{C R_a} = P_C - \frac{m_1 \cdot a_1 \cdot L_5}{2 \cdot L_0 \cdot g} - \frac{m_2 \cdot a_1 \cdot L_4}{2 \cdot L_0 \cdot g} = -21.206 \text{ kg}$$

$$P_{B R_a} = P_B - \frac{m_1 \cdot a_1 \cdot L_5}{2 \cdot L_0 \cdot g} - \frac{m_2 \cdot a_1 \cdot L_4}{2 \cdot L_0 \cdot g} = 63.794 \text{ kg} \quad P_{D R_a} = P_D + \frac{m_1 \cdot a_1 \cdot L_5}{2 \cdot L_0 \cdot g} + \frac{m_2 \cdot a_1 \cdot L_4}{2 \cdot L_0 \cdot g} = 426.206 \text{ kg}$$

水平方向に適用される荷重 P_{ntR_d}

$$P_{A_t R_d} = \frac{m_1 \cdot a_1 \cdot L_3}{2 \cdot L_0 \cdot g} = 25.51 \text{ kg} \quad P_{C_t R_d} = -\frac{m_1 \cdot a_1 \cdot L_3}{2 \cdot L_0 \cdot g} = -25.51 \text{ kg}$$

$$P_{B_t R_d} = -\frac{m_1 \cdot a_1 \cdot L_3}{2 \cdot L_0 \cdot g} = -25.51 \text{ kg} \quad P_{D_t R_d} = \frac{m_1 \cdot a_1 \cdot L_3}{2 \cdot L_0 \cdot g} = 25.51 \text{ kg}$$

5. 右に加速 / 減速中、ラジアルに適用される荷重 P_{nR_d}

$$P_{A R_d} = P_A - \frac{m_1 \cdot a_3 \cdot L_5}{2 \cdot L_0 \cdot g} - \frac{m_2 \cdot a_3 \cdot L_4}{2 \cdot L_0 \cdot g} = 130.47 \text{ kg}$$

$$P_{B R_d} = P_B + \frac{m_1 \cdot a_3 \cdot L_5}{2 \cdot L_0 \cdot g} + \frac{m_2 \cdot a_3 \cdot L_4}{2 \cdot L_0 \cdot g} = 434.53 \text{ kg}$$

$$P_{C R_d} = P_C + \frac{m_1 \cdot a_3 \cdot L_5}{2 \cdot L_0 \cdot g} + \frac{m_2 \cdot a_3 \cdot L_4}{2 \cdot L_0 \cdot g} = 359.53 \text{ kg}$$

$$P_{D R_d} = P_D - \frac{m_1 \cdot a_3 \cdot L_5}{2 \cdot L_0 \cdot g} - \frac{m_2 \cdot a_3 \cdot L_4}{2 \cdot L_0 \cdot g} = 55.47 \text{ kg}$$

および水平方向に適用される荷重 P_{ntR_d}

$$P_{A_t R_d} = -\frac{m_1 \cdot a_3 \cdot L_3}{2 \cdot L_0 \cdot g} = -2.721 \text{ kg} \quad P_{C_t R_d} = \frac{m_1 \cdot a_3 \cdot L_3}{2 \cdot L_0 \cdot g} = 2.721 \text{ kg}$$

$$P_{B_t R_d} = \frac{m_1 \cdot a_3 \cdot L_3}{2 \cdot L_0 \cdot g} = 2.721 \text{ kg} \quad P_{D_t R_d} = -\frac{m_1 \cdot a_3 \cdot L_3}{2 \cdot L_0 \cdot g} = -2.721 \text{ kg}$$

(3) 合成荷重 P_{En} 1. 等速運動中 P_{En}

$$P_{EA} = P_A = 232.5 \text{ kg}$$

$$P_{EB} = P_B = 332.5 \text{ kg}$$

$$P_{EC} = P_C = 257.5 \text{ kg}$$

$$P_{ED} = P_D = 157.5 \text{ kg}$$

2. 左に加速中 P_{EnLa}

$$P_{EALa} = |P_{ALa}| + |P_{AtLa}| = 61.716 \text{ kg}$$

$$P_{EBLa} = |P_{BLa}| + |P_{BtLa}| = 89.304 \text{ kg}$$

$$P_{ECLa} = |P_{CLa}| + |P_{CtLa}| = 36.716 \text{ kg}$$

$$P_{EDLa} = |P_{DLa}| + |P_{DtLa}| = 136.716 \text{ kg}$$

3. 左に減速中 P_{EnLd}

$$P_{EALd} = |P_{ALd}| + |P_{AtLd}| = 337.251 \text{ kg}$$

$$P_{EBLd} = |P_{BLd}| + |P_{BtLd}| = 233.191 \text{ kg}$$

$$P_{ECLd} = |P_{CLd}| + |P_{CtLd}| = 158.191 \text{ kg}$$

$$P_{EDLd} = |P_{DLd}| + |P_{DtLd}| = 262.251 \text{ kg}$$

4. 右に加速中 P_{EnRa}

$$P_{EARa} = |P_{ARa}| + |P_{AtRa}| = 526.716 \text{ kg}$$

$$P_{EBRa} = |P_{BRa}| + |P_{BtRa}| = 89.304 \text{ kg}$$

$$P_{ECRa} = |P_{CRa}| + |P_{CtRa}| = 46.716 \text{ kg}$$

$$P_{EDRa} = |P_{DRa}| + |P_{DtRa}| = 451.716 \text{ kg}$$

5. 右に減速中 P_{EnRd}

$$P_{EARd} = |P_{ARd}| + |P_{AtRd}| = 133.191 \text{ kg}$$

$$P_{EBRd} = |P_{BRd}| + |P_{BtRd}| = 437.261 \text{ kg}$$

$$P_{ECRd} = |P_{CRd}| + |P_{CtRd}| = 360.251 \text{ kg}$$

$$P_{EDRd} = |P_{DRd}| + |P_{DtRd}| = 58.191 \text{ kg}$$

(4) 静的安全係数

上に示す通り、これは、リニアガイドに最大荷重がかかるときに、A リニアガイドが右に加速中です。したがって、静的安全係数 (f_s) は、次のようになります：

$$f_s = \frac{C_0}{526.716} = \frac{9004}{526.716} = 17.09$$

リニアガイドで使用される技術

1-8 計算例

(5) 平均荷重 P_{mn}

加速運動、等速運動、減速運動中、各リニアガイドにアンバランスな荷重が発生します。したがって、その耐久性を推定するために、平均荷重 P_{mn} を計算する必要があります。まず、加速運動、等速運動、減速運動中に移動した距離 (S_1 、 S_2 、 S_3) を計算します

$$S_1 = \frac{1}{2} t_1 V = \frac{1}{2} (0.05)(0.5) \text{ m} = 0.0125 \text{ m} = 12.5 \text{ mm} \quad S_3 = \frac{1}{2} t_3 V = (0.15)(0.5) \text{ m} = 0.0375 \text{ m} = 37.5 \text{ mm}$$

$$S_2 = t_2 V = (2.8)(0.5) \text{ m} = 1.4 \text{ m} = 1400 \text{ mm} \quad \text{各バスの総距離 } L_S = S_1 + S_2 + S_3 = 1450 \text{ mm}$$

各バスの平均荷重 P_{mn} :

$$P_{MA} = \sqrt[3]{\frac{1}{2 \cdot L_S} (P_{EA}^3 \ell_a \cdot S_1 + P_{EA}^3 \cdot S_2 + P_{EA}^3 \ell_d \cdot S_3 + P_{EA}^3 R_a \cdot S_1 + P_{EA}^3 \cdot S_2 + P_{EA}^3 R_d \cdot S_3)} = 236.88 \text{ kg}$$

$$P_{MB} = \sqrt[3]{\frac{1}{2 \cdot L_S} (P_{EB}^3 \ell_a \cdot S_1 + P_{EB}^3 \cdot S_2 + P_{EB}^3 \ell_d \cdot S_3 + P_{EB}^3 R_a \cdot S_1 + P_{EB}^3 \cdot S_2 + P_{EB}^3 R_d \cdot S_3)} = 332.45 \text{ kg}$$

$$P_{MC} = \sqrt[3]{\frac{1}{2 \cdot L_S} (P_{EC}^3 \ell_a \cdot S_1 + P_{EC}^3 \cdot S_2 + P_{EC}^3 \ell_d \cdot S_3 + P_{EC}^3 R_a \cdot S_1 + P_{EC}^3 \cdot S_2 + P_{EC}^3 R_d \cdot S_3)} = 257.84 \text{ kg}$$

$$P_{MD} = \sqrt[3]{\frac{1}{2 \cdot L_S} (P_{ED}^3 \ell_a \cdot S_1 + P_{ED}^3 \cdot S_2 + P_{ED}^3 \ell_d \cdot S_3 + P_{ED}^3 R_a \cdot S_1 + P_{ED}^3 \cdot S_2 + P_{ED}^3 R_d \cdot S_3)} = 164.07 \text{ kg}$$

(6) 各ブロックの定格寿命 L_n ($f_w = 1.5$ を仮定)

$$(L_A = \frac{C}{f_w \cdot P_{MA}})^3 \cdot 50 = 122568.85 \text{ km} \quad (L_C = \frac{C}{f_w \cdot P_{MC}})^3 \cdot 50 = 95044.15 \text{ km}$$

$$(L_B = \frac{C}{f_w \cdot P_{MB}})^3 \cdot 50 = 44339.87 \text{ km} \quad (L_D = \frac{C}{f_w \cdot P_{MD}})^3 \cdot 50 = 368902.68 \text{ km}$$

※ この計算から、上で指定される動作条件下で、マシンまたはシステムに使用されるリニアガイドの寿命として、44339.87 km (A32 ページの図 1.8.2 におけるリニアガイド番号 B の動作距離) が得られました。

上の例では、2つの荷重 (W_1 および W_2) を仮定しています。1つの荷重 W_1 しかない場合は、 W_2 をゼロに設定して再計算してください。近似式は、表 1.5.1 に従う荷重条件により決定されます。

計算例 (II)

(1) 垂直設置

テーブル (L タイプ) は、ブロック重量 W_1 および W_2 で構成されます。更に、質量 W_0 が、距離 1000 mm まで一定速度で上昇中に適用されます。質量が落下した後、一定速度で下降中に空のテーブルが取り外されます。レールには四つのブロックが使用されます：

モデル番号：TRH30FE

(基本動的荷重定格： $C = 4791 \text{ kgf}$)

(基本静的荷重定格： $C_0 = 9004 \text{ kgf}$)

重力加速度： $g = 9.8 \text{ (m/s}^2\text{)}$

質量： $m_0 = 200 \text{ kg}$

テーブル 1 の重量： $m_1 = 400 \text{ kg}$

テーブル 2 の重量： $m_2 = 200 \text{ kg}$

$L_0 = 300 \text{ mm}$

$L_1 = 80 \text{ mm}$

$L_2 = 50 \text{ mm}$

$L_3 = 280 \text{ mm}$

$L_4 = 150 \text{ mm}$

$L_5 = 250 \text{ mm}$

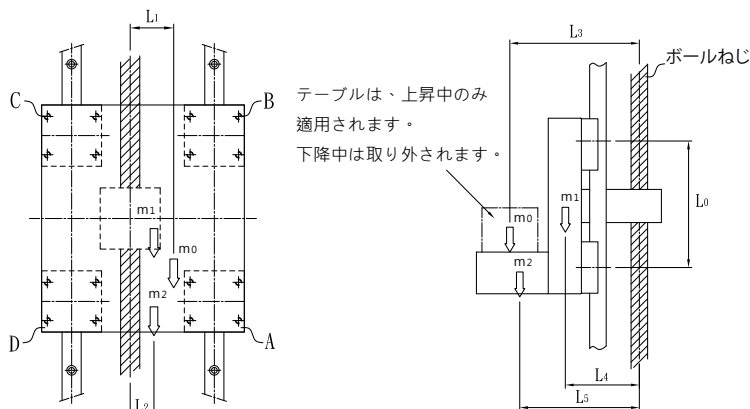


図 1.8.4 動作条件

リニアガイドで使用される技術

1-8 計算例

(2) 各ブロックに割り当たられた荷重の計算

現在、条件は、等速運動での垂直設置です。したがって、表 1.5.1 における 3 番目の条件の式を使用できます。【A16.N03 を参照してください】 m_0 、 m_1 、 m_2 の一般的な影響をそれぞれ検討します。

1. 荷重物上昇すると各々ブロックのラジアル荷重 P_{nu}

$$P_{AU} = \frac{m_1 \cdot L_4}{2 \cdot L_0} + \frac{m_2 \cdot L_5}{2 \cdot L_0} + \frac{m_0 \cdot L_3}{2 \cdot L_0} = 276.7 \text{ kg} \quad P_{CU} = -\frac{m_1 \cdot L_4}{2 \cdot L_0} - \frac{m_2 \cdot L_5}{2 \cdot L_0} - \frac{m_0 \cdot L_3}{2 \cdot L_0} = -276.7 \text{ kg}$$

$$P_{BU} = -\frac{m_1 \cdot L_4}{2 \cdot L_0} - \frac{m_2 \cdot L_5}{2 \cdot L_0} - \frac{m_0 \cdot L_3}{2 \cdot L_0} = -276.7 \text{ kg} \quad P_{DU} = \frac{m_1 \cdot L_4}{2 \cdot L_0} + \frac{m_2 \cdot L_5}{2 \cdot L_0} + \frac{m_0 \cdot L_3}{2 \cdot L_0} = 276.7 \text{ kg}$$

上昇するとリニアガイドの横方向荷重 P_{nTu}

$$P_{ATU} = \frac{m_1 \cdot L_2}{2 \cdot L_0} + \frac{m_2 \cdot L_2}{2 \cdot L_0} + \frac{m_0 \cdot L_1}{2 \cdot L_0} = 76.7 \text{ kg} \quad P_{CTU} = -\frac{m_1 \cdot L_2}{2 \cdot L_0} - \frac{m_2 \cdot L_2}{2 \cdot L_0} - \frac{m_0 \cdot L_1}{2 \cdot L_0} = -76.7 \text{ kg}$$

$$P_{BTU} = -\frac{m_1 \cdot L_2}{2 \cdot L_0} - \frac{m_2 \cdot L_2}{2 \cdot L_0} - \frac{m_0 \cdot L_1}{2 \cdot L_0} = -76.7 \text{ kg} \quad P_{DTU} = \frac{m_1 \cdot L_2}{2 \cdot L_0} + \frac{m_2 \cdot L_2}{2 \cdot L_0} + \frac{m_0 \cdot L_1}{2 \cdot L_0} = 76.7 \text{ kg}$$

2. 無荷重下降すると各々ブロックのラジアル荷重 P_{nD}

$$P_{AD} = \frac{m_1 \cdot L_4}{2 \cdot L_0} + \frac{m_2 \cdot L_5}{2 \cdot L_0} = 183.3 \text{ kg} \quad P_{CD} = -\frac{m_1 \cdot L_4}{2 \cdot L_0} - \frac{m_2 \cdot L_5}{2 \cdot L_0} = -183.3 \text{ kg}$$

$$P_{BD} = -\frac{m_1 \cdot L_4}{2 \cdot L_0} - \frac{m_2 \cdot L_5}{2 \cdot L_0} = -183.3 \text{ kg} \quad P_{DD} = \frac{m_1 \cdot L_4}{2 \cdot L_0} + \frac{m_2 \cdot L_5}{2 \cdot L_0} = 183.3 \text{ kg}$$

下降するとリニアガイドの横方向荷重 P_{nTd}

$$P_{ATD} = \frac{m_2 \cdot L_2}{2 \cdot L_0} + \frac{m_0 \cdot L_2}{2 \cdot L_0} = 33.3 \text{ kg} \quad P_{CTD} = -\frac{m_2 \cdot L_2}{2 \cdot L_0} - \frac{m_0 \cdot L_2}{2 \cdot L_0} = -33.3 \text{ kg}$$

$$P_{BDT} = -\frac{m_2 \cdot L_2}{2 \cdot L_0} - \frac{m_0 \cdot L_2}{2 \cdot L_0} = -33.3 \text{ kg} \quad P_{DTD} = \frac{m_2 \cdot L_2}{2 \cdot L_0} + \frac{m_0 \cdot L_2}{2 \cdot L_0} = 33.3 \text{ kg}$$

(3) 合成荷重 P_{En}

1. 上昇中

$$P_{EAU} = |P_{AU}| + |P_{ATU}| = 353.4 \text{ kg}$$

$$P_{EBU} = |P_{BU}| + |P_{BTU}| = 353.4 \text{ kg}$$

$$P_{ECU} = |P_{CU}| + |P_{CTU}| = 353.4 \text{ kg}$$

$$P_{EDU} = |P_{DU}| + |P_{DTU}| = 353.4 \text{ kg}$$

1. 下降中

$$P_{EAD} = |P_{AD}| + |P_{ATD}| = 216.6 \text{ kg}$$

$$P_{EBD} = |P_{BD}| + |P_{BTD}| = 216.6 \text{ kg}$$

$$P_{ECD} = |P_{CD}| + |P_{CTD}| = 216.6 \text{ kg}$$

$$P_{EDD} = |P_{DD}| + |P_{DTD}| = 216.6 \text{ kg}$$

(4) 静的安全係数

上に示す動作条件下のマシンのまたはシステムの静的安全係数 (f_s) は、次のようになります：

$$f_s = \frac{C_0}{353.4 \text{ kg}} = \frac{9004}{353.4} = 25.48$$

(5) 平均荷重 P_{mn}

$$P_{mA} = \sqrt[3]{\frac{1}{2 \ell_s} (P_{EAU}^3 \cdot \ell_s + P_{EAD}^3 \cdot \ell_s)} = 300.6 \text{ kg} \quad P_{mC} = \sqrt[3]{\frac{1}{2 \ell_s} (P_{ECU}^3 \cdot \ell_s + P_{ECD}^3 \cdot \ell_s)} = 300.6 \text{ kg}$$

$$P_{mB} = \sqrt[3]{\frac{1}{2 \ell_s} (P_{EBU}^3 \cdot \ell_s + P_{EBD}^3 \cdot \ell_s)} = 300.6 \text{ kg} \quad P_{mD} = \sqrt[3]{\frac{1}{2 \ell_s} (P_{EDU}^3 \cdot \ell_s + P_{EDD}^3 \cdot \ell_s)} = 300.6 \text{ kg}$$

(6) 定格寿命 L_n ($f_w = 1.2$ を仮定)

$$L_A = \left(\frac{C}{f_w \cdot P_{mA}} \right)^3 \cdot 50 \text{ km} = 117148.8 \text{ km}$$

$$L_C = \left(\frac{C}{f_w \cdot P_{mC}} \right)^3 \cdot 50 \text{ km} = 117148.8 \text{ km}$$

$$L_B = \left(\frac{C}{f_w \cdot P_{mB}} \right)^3 \cdot 50 \text{ km} = 117148.8 \text{ km}$$

$$L_D = \left(\frac{C}{f_w \cdot P_{mD}} \right)^3 \cdot 50 \text{ km} = 117148.8 \text{ km}$$

リニアガイドで使用される技術

1-9 精度設計

■ 1-9-1 精度規格

リニアガイドの精度は、走り平行度、高さ、幅の寸法許容差、同一平面に数軸取付ける場合に必要となる高さ、幅のペア相互差を各モデルに規定します。各タイプについて規定されます。詳細については、対象モデルに対するサイズ仕様を参照してください。

走り平行度

ブロックが軌道全長を動作するとき、ブロックと軌道表面の間の平行度誤差を推定するために、ネジを使って、ルールを標準表面に固定します。

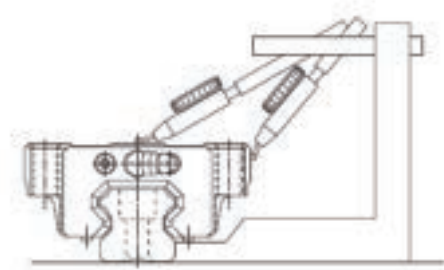


図 1.9.1 動作平行度

リニアガイドブロック間の高さの差 (M)

これは、同じ平面に設置された各リニアガイドの最大高さと最小高さの間の差 (M) を指しません。

リニアガイドブロック間のブロックに対するレールの横方向距離の差 (W_2)

これは、同じリニアガイドレール上に設置された各リニアガイドブロックのブロックに対するレールの最大横方向距離と最小横方向距離との間の差 (W_2) を指します。

※ 注.1

2つ以上のリニアガイドが同じ平面上に平行に設置される場合、ブロックに対するレールの横方向距離のしきい値 (W_2) とリニアガイドブロック間の差は、マスターレール側のみ適用されます。

※ 注.2

精度測定は、リニアガイドブロックの中央または中央領域で取得された平均値を示します。

※ 注.3

リニアガイドレールは、マシン上に設置するとき、スムーズに曲げられ、また、容易に真っ直ぐにすることができます。そして、それらをマシンの標準ベースに押し付けることにより、設計精度を達成することができます。アルミ製ベースなど、剛性の欠けるベースに設置する場合、リニアガイドレールの曲がり方が、マシン精度に影響を与える可能性があります。この場合は、事前に直線性を設定してください。

■ 1-9-2 平均化効果

リニアガイドには、高い真円度を有する精密ボールが組み込まれており、隙間のない拘束構造の作成を可能します。更に、軸を相互に平行に整列させる複数軸構成では、リニアガイドコンポーネントを組み合わせて、全体的に拘束されたガイドウェイを形成します。

平均化効果の有効性は、設置誤差の大きさと長さ、リニアガイドの予圧の大きさ、複数軸構成の軸の大きさのため、すべて異なります。以下に示すテーブルは、いずれかのガイドウェイのレール上での任意の程度の設置誤差を示します。(横方向の真円度)を以下に示します。上に示す平均化効果により、高い運動精度を有するガイドウェイを容易に作成することができます。

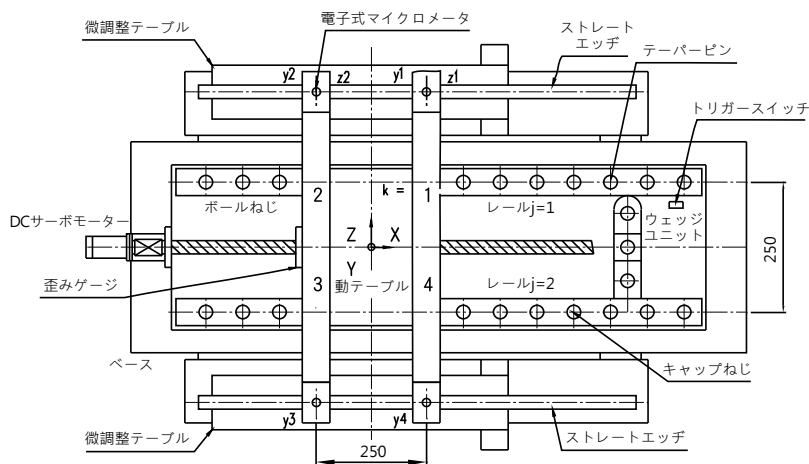


図 1.9.2

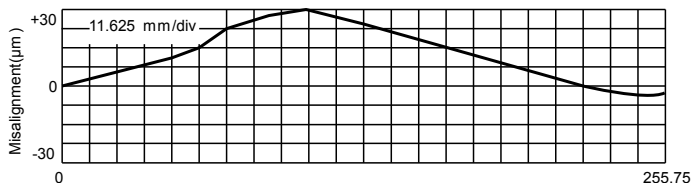


図 1.9.3 設置誤差のプロファイル

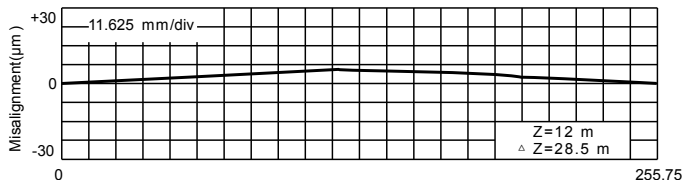


図 1.9.4 テーブルの水平変位

リニアガイドで使用される技術

1-10 予圧および剛性

■ 1-10-1 ラジアルすきまと予圧の選定

ラジアルすきま

リニアガイドのラジアルすきまとは、所定の位置に固定されたリニアガイドレールの縦方向中心において、ブロックが若干前後に押されるときの、ブロック中央のラジアル変位量です。

ラジアルすきまは、ZF(すきまあり)、Z0(予圧なし)、Z1(軽予圧)、Z2(中予圧)、Z3(重予圧)に分類されます。ほとんどの適切なすきまは、意図する用途に従って選択することができます。

リニアガイドのラジアルすきまは、走り精度、耐荷重性能、剛性に大きな影響を与えます。したがって、目的に合ったすきまを選択することが、特に重要です。一般的に、マイナスすきまは、リニアガイドに往復運動による大きな振動と衝撃がかかる場合、使用可能寿命と精度に好ましい影響を与えます。

予圧

予圧とは、ブロック剛性を増加させ、すきまを減少させる目的で、リニアガイドブロックの伝動体上にかげられる内部荷重です。リニアガイドのすきま記号ZF、Z0、Z1、Z2、Z3は、予圧により生じる負のクリアランスを表現しており、負の値で表されます。すべてのリニアガイドモデル(セパレートタイプを除く)は、すきまがユーザー仕様に調整された状態で出荷されます。したがって、ユーザー自身で予圧を調整する必要はありません。当社が、お客様の運用条件に最も適合するクリアランスを選択します。当社にお問合せください。

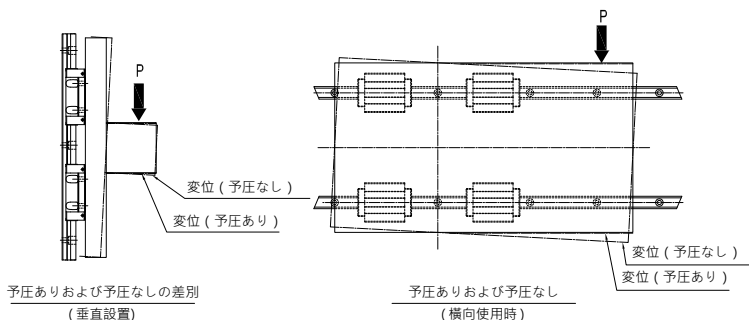


図 1.10.1 予圧と変位

表 1.10.1

| | ラジアルすきま | | |
|------|---|--|---|
| | ZF~Z0 すきまありおよび予圧なし | Z1 すきまなしおよび軽予圧 | Z2 すきまなしおよび中予圧 |
| 動作条件 | 荷重方向は固定され、衝撃と振動はわずかで、2軸が平行に設置されます。 高精度をあまり必要としない場合、滑り抵抗を可能な限り低くしてください。 | 吊下げ荷重またはモーメント荷重下の位置。リニアガイドは、1軸構成で使用されます。軽荷重で高精度を必要としません。 | 位置は、高剛性を必要とし、振動および衝撃に曝されます。用途は、重切削加工機械などです。 |
| 用途の例 | <ul style="list-style-type: none"> ◆ ビーム溶接機 ◆ 製本機械 ◆ 自動包装机 ◆ 産業機械の一般的な X 軸と Y 軸 ◆ 自動サッシ加工機 ◆ 溶接機 ◆ 溶断機 ◆ 工具交換装置 ◆ 材料供給装置 | <ul style="list-style-type: none"> ◆ 研削盤テーブル送り軸 ◆ 自動塗装機 ◆ 産業用ロボット ◆ 高速材料供給装置 ◆ NC 旋盤 ◆ 産業機械の一般的な Z 軸 ◆ プリント基板穴明け機 ◆ 放電加工機 ◆ 測定器 ◆ 精密な X-Y テーブル | <ul style="list-style-type: none"> ◆ マシニングセンター ◆ NC 旋盤 ◆ 研削盤研削砥石送り軸 ◆ フライス盤 ◆ 立横 ◆ 刀物台案内 ◆ 工作機械の Z 軸 |

A

リニアガイド

予圧と持続可能性の間の関係

予圧(中)下でリニアガイドを使用すると、リニアガイドブロックに内部荷重がかかります。したがって、持続可能性は、予圧を考慮して計算する必要があります。予圧を考慮する場合は、選択したモデル番号を指定して、当社にお問合せください。

■ 1-10-2 剛性

リニアガイドに荷重がかかるとき、ボール、リニアガイドブロック、レールに許容範囲内の弾性変形が発生します。かかる荷重に対するこの変形における変位の比は、剛性値として知られています。予圧が増加するにつれ、リニアガイドの剛性が増加します。図は、通常のクすきま ZF-Z0 とすきま Z1 および Z2 の間の差を示します。示される通り、4方向当荷重タイプの場合、予圧の効果は、荷重が適用される予圧の約 2.8 倍に増加するまで有効になります。

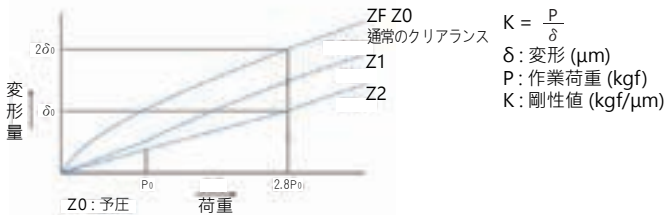


図 1.10.2 剛性データ

$$K = \frac{P}{\delta}$$

δ : 変形 (μm)
 P : 作業荷重 (kgf)
 K : 剛性値 (kgf/ μm)

リニアガイドで使用される技術

1-11 リニアガイドの設置

■ 1-11-1 基準面の表示

リニアガイドの基準面はロゴマークの後に矢印記号の指す方向にあります。一方、ブロックの基準面はロゴマークの向こう側になります。図をご参照ください：

リニアガイドの型番と基準面の表示

レール: S30VN 120618-0001-P

| | | |
|-------|------|-------|
| モデル番号 | 製品番号 | 精度レベル |
|-------|------|-------|

ブロック: S30VN B1234567-0003-P

| | | |
|-------|------|--------------|
| モデル番号 | 製品番号 | 製品番号 QR-Code |
| | | 精度レベル |

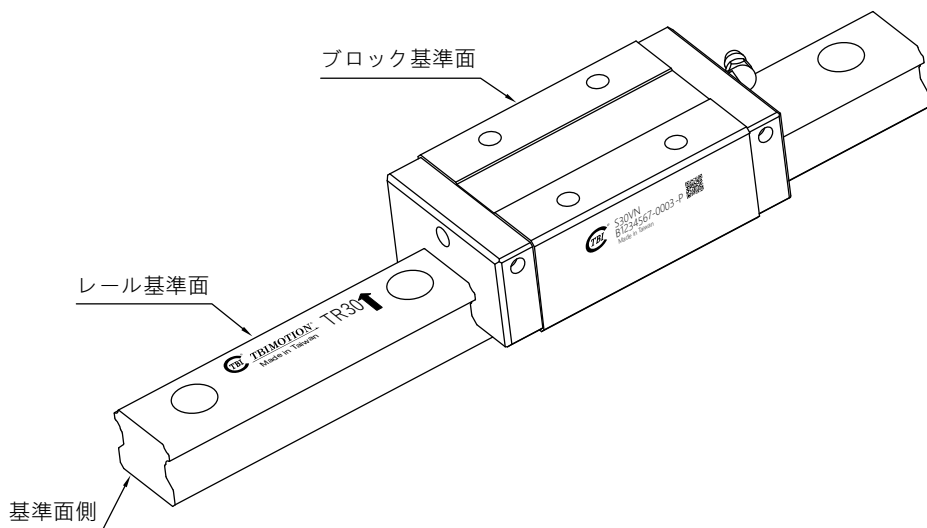


図 1.11.1 基準面の説明

A

リニアガイド

■ 1-11-2 基準軸の表示

以下の図に示す通り、同じ面に適用されるリニアガイドには、すべて同じシリアル番号を書き、基準側レールには、シリアル番号の最後の「M」を付けます。ブロックの基準線は、指定された精度で研磨された表面です。通常等級 (N) の場合、レールに「M」というマークがありません。これは、同じシリアル番号のいずれのレールでもマスターレールにできることを意味します。

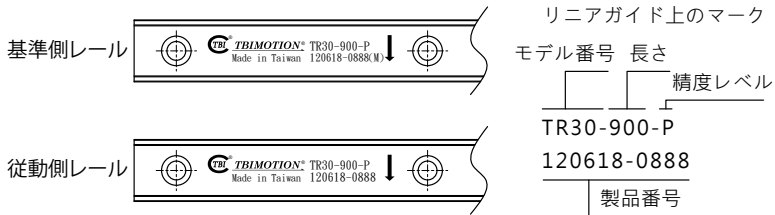


図 1.11.2 マスターレールの説明

レールおよびブロックの組合せ使用

組合せ使用の場合、レールとブロックは、同じ製品番号である必要があります。ブロックをリニアガイドに再設置するときは、同じ製品番号であること、ブロックの表面側がリニアガイドの表面側に一致することを確認してください。

リニアガイドで使用される技術

1-11 リニアガイドの設置

■ 1-11-3 継ぎ使用の場合

リニアガイドの精度を確保ために、繋ぎの場合はレール上で表示した順番で取り付けてください。ペアの場合はレールの繋ぎ位置できるだけずらしてください。繋ぎの部位の差による精度変化を防ぐためです。

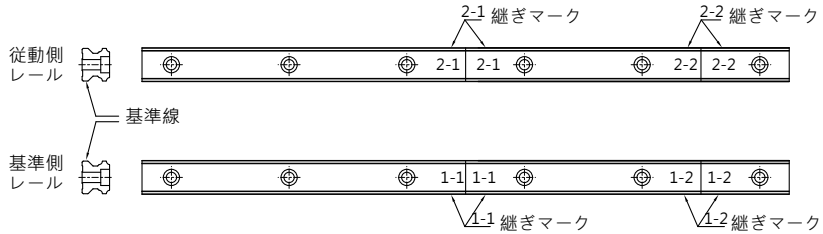


図 1.11.3 レール繋ぎの場合

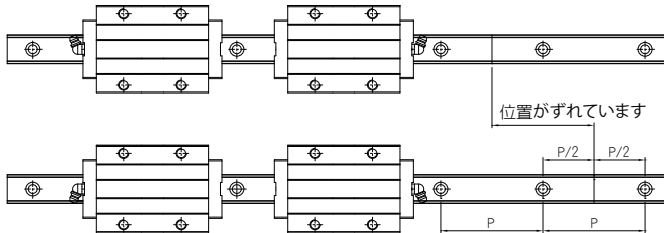
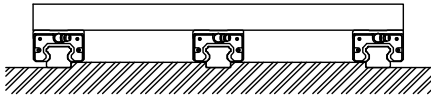
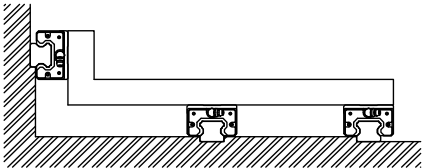
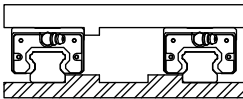
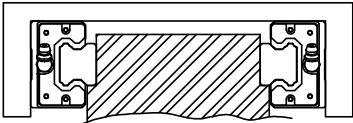
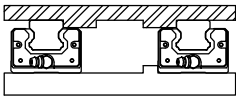
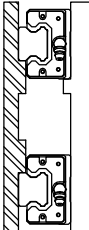
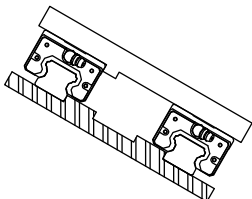
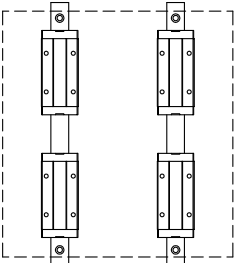


図 1.11.4

■ 1-11-4 取り付け方法

リニアガイドは、4方向の荷重を吸収するように設計されています。したがって、機器の荷重および構造に従って、取り付けることができます。

表 1.11.1

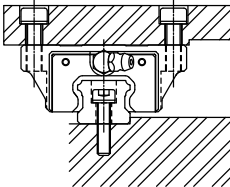
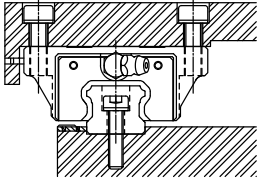
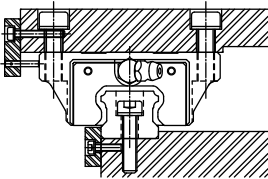
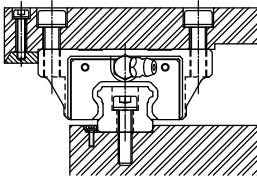
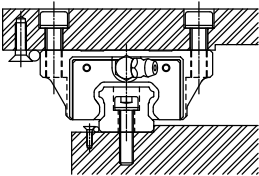
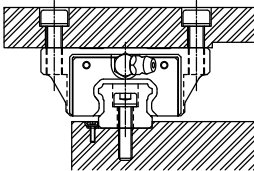
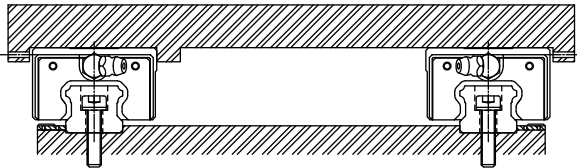
| 3 軸使用 A | 3 軸使用 B |
|---|---|
|  |  |
| 水平使用 | 2 軸対向使用 |
|  |  |
| 反転使用 | 壁掛使用 |
|  |  |
| 傾斜使用 | 垂直使用 |
|  |  |

リニアガイドで使用される技術

1-11 リニアガイドの設置

■ 1-11-5 リニアガイドの共通固定方法

表 1.11.2

| 表面に向かって押すことにより固定します | 押しねじ具を使用することにより固定します |
|---|--|
|  |  |
| ホールドダウンプレートを使用することにより固定します | テーパーギブを使用することにより固定します・1 |
|  |  |
| ねじを使用することにより固定します | テーパーギブを使用することにより固定します・2 |
|  |  |
| 機械式が振動や衝撃を受け場合 | |
|  | |

■ 1-11-6 リニアガイドの取り付け

取り付け手順

※ 剛性と高精度を必要とする振動・衝撃の影響を受けやすいマシンにリニアガイドを設置する例。

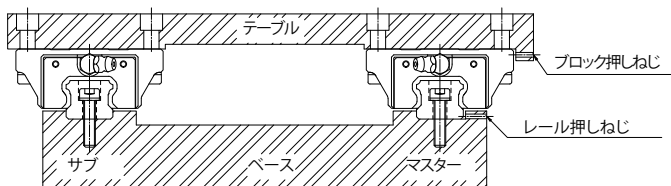


図 1.11.5 機械に振動衝撃がする場合

リニアガイドレールの取り付け

(A) 組立前に、リニアガイドを設置するマシンの取り付け表面（記号★で示す通り）から、すべてのバリ、傷、埃などを取り除いてください。（図 1.11.6）

注意：リニアガイドは、防錆油を塗った状態で納品されます。組立前に、必ず、洗浄油を使用して、表面から防錆油を取り除いてください。防錆油を取り除くと、表面は錆びやすくなります。したがって、低粘性スピンドル油などの適用を推奨します。

(B) 通常、リニアガイドレールをベースに配置し、レールが取り付け表面にわずかに接触するよう、一時的にボルトを締めます。

注意：新品のボルトを使用して、リニアガイドを固定してください。ボルトをリニアガイドレール取り付け穴に挿入するときは、必ず、ボルトとナットのねじ切り部を正しく合わせてください。（如图 1.11.7）

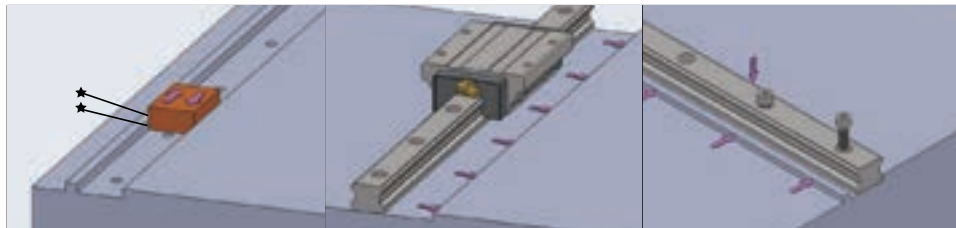


図 1.11.6 取り付け表面の確認

図 1.11.7 リニアガイドレールを取り付け表面に対して保持する

図 1.11.8 ボルトの間をあそびを確認する

リニアガイドで使用される技術

1-11 リニアガイドの設置

表 1.11.3 六角穴付ボルトの締付トルク

単位 : N-cm

| ねじモデル | 締付トルク | | |
|-------|--------|-------|-------|
| | 鉄 | 鋳物 | アルミ合金 |
| M2 | 57 | 39.2 | 29.4 |
| M2.3 | 78.4 | 53.9 | 39.2 |
| M2.6 | 118 | 78.4 | 58.8 |
| M3 | 186 | 127 | 98.0 |
| M4 | 392 | 274 | 206 |
| M5 | 882 | 588 | 441 |
| M6 | 1370 | 921 | 686 |
| M8 | 3040 | 2010 | 1470 |
| M10 | 6760 | 4510 | 3330 |
| M12 | 11800 | 7840 | 5880 |
| M14 | 15700 | 10500 | 7840 |
| M16 | 19600 | 13100 | 9800 |
| M20 | 38200 | 25500 | 19100 |
| M22 | 51900 | 34800 | 26000 |
| M24 | 65700 | 44100 | 32800 |
| M30 | 130000 | 87200 | 65200 |

(C) レールがレール取り付け面に軽く接触するまで、レールの止めねじを順に締めます。(図 1.11.9)

(D) トルクレンチを使用して、取り付けボルトを指定のトルクまで締めます。(図 1.11.10)

注意：リニアガイドレールの取り付けボルトの締付順序は、中央から開始し、端に向かいます。この順序に従うことにより、安定した精度が達成されます。

(E) 残りのレールについても同じ手順に従って、リニアガイドレールの設置を完了します。

(F) キャップをレールのボルト穴に打ち込み、レール上部表面と同じ高さになるようにします。



図 1.11.9 止めねじを締める

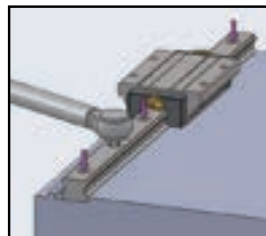


図 1.11.10 リニアガイドレールを取り付け表
面に対して固定する

ブロックの取り付け

- (A) テーブルをブロックにゆっくり置き、取り付けボルトを仮締めします。
- (B) 止めねじを使用して、基準側ブロックをテーブル側の表面に対して固定し、準備を完了します。
- (C) マスターおよびサブ側の取り付けボルトを完全に締めます。これで、ブロックの設置は完了です。

注意：テーブルの均一な締付を確実にするため、(図 1.11.11) に示す通り、番号に従って、対角線状に取り付けボルトを締めてください。

上述の方法により、レールの真直度を確保するのに必要とされる時間を最小化することができます。更に、固定用ノックピンを使用する必要がなくなるため、必要とされる組立時間を大幅に低減することができます。



図 1.11.11

※ 基準側レールに押しねじがない場合の設置する例

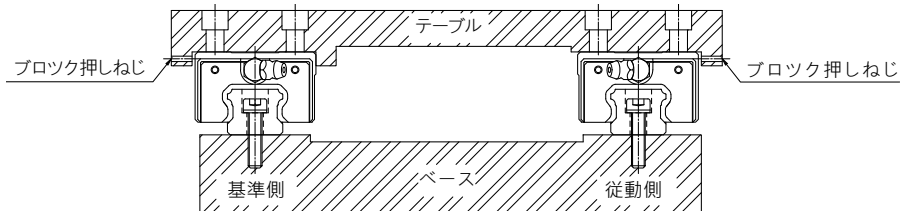


図 1.11.12 サブ側レールに押しねじがない場合

リニアガイドで使用される技術

1-11 リニアガイドの設置

基準側レールの取付け

取り付けボルトを仮締めした後、小型デバイスなどを使用して、レールを基準セクションに対してしっかりと押しつけます。取り付けボルトを完全に締めます。各取り付けボルトについて、これを順番に繰り返します。(図 1.11.13)

従動側レールの取付け

サブリニアガイドレールと適切に取り付けられた基準側レールの平行度を確保するため、次の方法が推奨されます。

直線定規の使用

基準側レール側の基準線に平行になるように、2つのレールの間に直線定規を位置合わせし、ダイヤルゲージで平行度を確認します。直線定規を基準として使用し、従動側の真直度を一端から他端に向けて確認し、取り付けボルトを順番に締めます。(図 1.11.14)

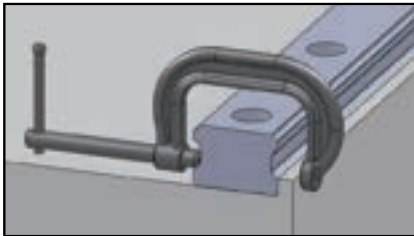


図 1.11.13 基準側レールの取り付け



図 1.11.14 直線定規の使用

テーブルを移動させる方法

基準側の2つブロックをテーブル（または一時測定テーブル）に固定します。一時的に、サブ側およびブロックをベースとテーブルに固定します。ダイヤルゲージスタンドから、ダイヤルゲージをブロック押しねじのブロック側に接触させます。テーブルをレール端から移動させ、ブロックとサブレールの間の平行度を確認し、順番にボルトを締めます。（図 1.11.15）

基準側レールにならわす方法

正しく取付けられたマスター側レールと仮締めした従動側レールのブロック上にテーブルをのせ、マスター側の2個のブロックと従動側の2個のブロックのうち1個をボルトで本締めします。残りの従動側のブロックは仮締めしながらサブ側レールの取付ボルトを順次本締めします。（図 1.11.16）

ジグを使用する方法

（図 1.11.17）に示すように、各取り付け穴において、基準側レール側の表面および従動側レールの表面との間の平行度を確認して、そこで、取り付けボルトを完全に締めます。

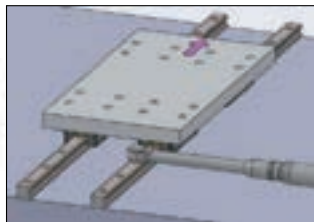
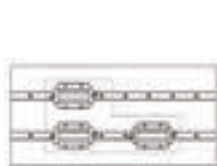


図 1.11.15 テーブルを移動させる

図 1.11.16 基準側にならわす方法

図 1.11.17

※ 基準側レールに横突きあて面がない場合

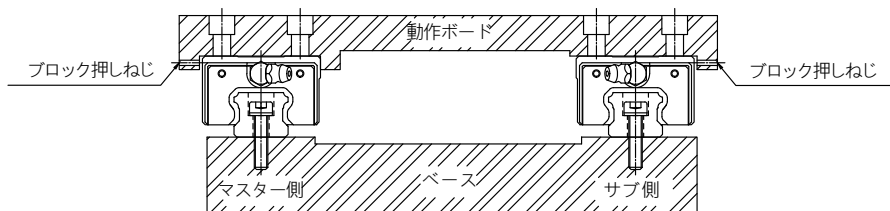


図 1.11.18 マスターレールに横突きあて面がない場合

リニアガイドで使用される技術

1-11 リニアガイドの設置

マスターレールの取り付け

仮基準面を使用する方法

ベース上のリニアガイドレール取り付け表面の近くの基準面として設定された表面を使って、リニアガイドレールの端から端までの真直度を達成することができます。しかし、この方法の場合、(図 1.11.19) に示すように、2つのブロックを相互に上部に配置し、測定プレートに取り付ける必要があります。

直線定規の使用

取り付けボルトを締めた後(図 1.11.20 の右側に示す通り)、ダイヤルゲージを使用して、レール側の基準面の真直度を端から端まで確認し、取り付けボルトを順番に完全に締めます。

従動側レールを取り付ける場合は、前ページの 2 番目の段落に指定される手順に従います。

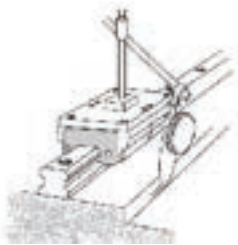


図 1.11.19 仮基準面を使用して基準側レールを取り付ける

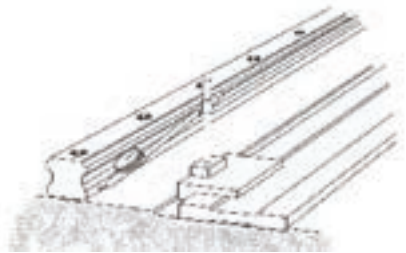


図 1.11.20 直線定規の使用

A

リニアガイド

肩高さおよび面取り

リニアガイドを取り付けるときは、取り付け表面の肩の妥当性に注意を払う必要があります。過度の面取りにより、突起をもたらし、したがって、リニアガイドの精度に影響を与える可能性があります。また、過度の高さは、ブロックの動作に影響を与える可能性があります。不正確の問題は、取り付け表面の肩に対する要件に従うことにより、解決される場合があります。

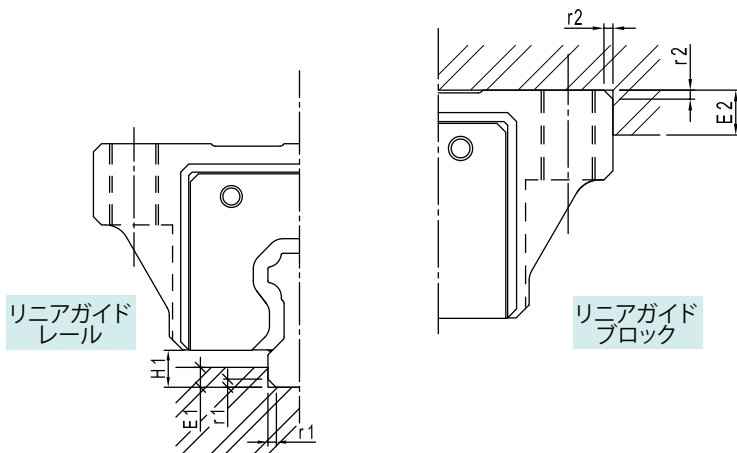


図 1.11.21

表 1.11.4 肩高さおよび面取り

単位 : mm

| モデル | 部分設置 円角半径 r1 | 部分設置 円角半径 r2 | レール端 肩高さ E1 | レール端 肩高さ E2 | レール端 動作高さ H1 |
|-----------|-----------------|-----------------|----------------|----------------|-----------------|
| TR / SR15 | 0.5 | 0.5 | 3 | 4 | 3.2 |
| TR / SR20 | 0.5 | 0.5 | 3.5 | 5 | 4.6 |
| TR / SR25 | 1.0 | 0.9 | 5 | 5 | 5.8 |
| TR / SR30 | 1.0 | 1 | 5 | 5 | 7 |
| TR / SR35 | 1.0 | 1 | 6 | 6 | 7.5 |
| TR / SR45 | 1.0 | 1 | 8 | 8 | 8.9 |
| TR55 | 1.5 | 1.5 | 10 | 10 | 13 |
| TR65 | 1.5 | 1.5 | 8 | 10 | 14.3 |

リニアガイドで使用される技術

1-12 潤滑

潤滑

リニアモーションシステムを長期間使用するには、良好な潤滑が必須です。潤滑を使用しない場合、部品が早く摩耗し、システムの使用可能寿命がかなり短くなります。

潤滑油：

- (1) 可動部品の摩擦を減らし、温度上昇を防ぎ、摩耗を軽減します。
- (2) 転がり面上にオイル膜を形成し、表面に発生する応力を減らし、転がり疲労寿命を長くする。
- (3) 金属表面をオイル膜で覆い、錆を防ぎます。

※ リニアモーションシステムでは、密封されている場合でも、任意の時間において、流出量が無視できる場合でも、潤滑油の漏れを完全に無視することはできません。したがって、問題の潤滑油の動作条件に従い、定期的に潤滑油を補充することが必要です。

潤滑油のタイプ

リニアモーションシステム用の潤滑油として、グリースおよび摺動面油を使用します。

通常、潤滑油は、以下であることが必要です：

- (1) 強力な油膜を形成すること。
- (2) 可能な限り摩耗を低減すること。
- (3) 優れた摩耗耐性を有すること。
- (4) 高い温度安定性を有すること。
- (5) 非腐食性であること。
- (6) 優れた防錆能力を有すること。
- (7) 含塵率および含水率が低いこと。
- (8) 潤滑グリースが繰り返し攪拌されても、性質に大きな変動がないこと。

表 12.1 一般的に使用される潤滑油

| 潤滑油 | タイプ | 項目 |
|------|--|--|
| グリース | リチウムベースの潤滑グリース (JIS No.2) 尿素ベースの潤滑グリース (JIS No.2) | ※4FB 潤滑グリース (TBI MOTION) Daphne eponex 潤滑グリース No.2(出光興産) または同等品 |
| オイル | 摺動面油またはタービン油 ISO VG32~68 | Super multi 32 ~ 68(出光興産) Vactra oil No.2S(Mobil Oil) DTE 潤滑油 (Mobil Oil) Tonner 潤滑油 (昭和シェル石油) または同等品 |

※ 消耗した潤滑により、潤滑不足を防止するため、供給は、通常使用条件において、100 km の移動ごとに実施する必要があります。

1-13 リニアガイドの使用上の注意事項

取扱い

- (1) リニアガイドを傾けることにより、キャリッジがその自重により落下する可能性があります。
- (2) リニアガイドを叩くまたは落下させると、製品が寿命を長くする場合でも、その機能が損傷する可能性があります。
- (3) 不純物がブロックの中に入り、設置精度を低下させる可能性があるため、ブロックを分解しないでください。

潤滑

- (1) 防錆油を取り除いてから、潤滑油を塗布してください。
- (2) 異なるタイプの潤滑油を混ぜないでください。
- (3) 潤滑は、設置状況により異なります。潤滑を行う前に、TBI MOTION の営業担当者にお問合せください。

使用条件

- (1) 環境温度が 80°C を超えないようにしてください。また、瞬間温度が 100°C を超えないようにしてください。
- (2) 以下の様な特殊環境で使用する場合：
定常的な振動、高濃度の粉塵、高温 / 低温など特殊な条件下において使用する前に、TBI MOTION の営業担当者にお問合せください。

保管

保管前に、必ず、リニアガイドに防錆油を塗布し、指定されたスリーブで密封してください。リニアガイドは、高温 / 低温の温度差、高湿度、劣化の懸念のない場所に水平に置く必要があります。

リニアガイドで使用される技術

2-1 TBI MOTION リニアガイドのタイプ

TBI MOTION は、お客様のマシン固有の要件を満たすために、様々なタイプの製品を提供しています。グローバルスタンダードの TR シリーズに加えて、当社は、高汚染環境で使用するために、強力な防塵性能を有する TR 自己潤滑シリーズを開発しました。TM 小型シリーズは、特に小型機械および半導体業界に適しています。スマート SR シリーズは、センサー部品をオプションで搭載可能です。

表 2.1.1 TBI MOTION リニアガイドのタイプ

| シリーズ | アセンブリの高さ | スクエア | 上から取り付ける穴、 下から取り付ける穴 |
|---------|----------|---------------|-------------------------|
| TR / SR | 高アセンブリ | TRH-V / SRH-V | TRH-F / SRH-F |
| | 低アセンブリ | TRS-V / SRS-V | TRS-F / SRS-F |
| | 中アセンブリ | TRC-V / SRC-V | - |

表 2.1.2 TBI MOTION リニアガイドシリーズの特性

| シリーズ | オプション | 特性 | エンドキャップ |
|----------|--|-----------------------|---------|
| TR SR | XN: 強力な底部シール + 強力なエンドシール | 高防塵性 高汚染環境用 | 強化型 |
| | XNC: 強力な底部シール + 低摩擦抵抗エンドシール | | |
| | UN: 強力な上部シール + 強力な底部シール + 強力なエンドシール | | |
| | ZN: 強力な上部シール + 強力な底部シール + 強力なエンドシール | | |
| | WW: 強力な底部シール + 自己潤滑装置 + 強力なダブルエンドシール | 自己潤滑 / 高防塵性 高荷重環境用 | |
| | WU: 強力な上部シール + 強力な底部シール + 自己潤滑装置 + 強力なダブルリップエンドシール | | |
| | WZ: 強力な上部シール + 強力な底部シール + 自己潤滑装置 + 強力なダブルエンドシール | 高防塵性 / 高保護 | |
| | SU: 強力な上部シール + 強力な底部シール + 強力なエンドシール + 強力な金属スクレーパ | | |
| | SZ: 強力な上部シール + 強力な底部シール + 強力なダブルエンドシール + 強力な金属スクレーパ | 自己潤滑 / 高防塵性 / 高保護 | |
| | DU: 強力な上部シール + 強力な底部シール + 強力なダブルエンドシール + 自己潤滑装置 + 強力な金属スクレーパ | | |
| | DZ: 強力な上部シール + 強力な底部シール + 強力なダブルエンドシール + 自己潤滑装置 + 強力な金属スクレーパ | | |
| | BN: 強力な底部シール + 強力なエンドシール + オイルタンク | 長期持続性自己潤滑 / 高防塵性 | |

※ 強力なシールまたは自己潤滑装置が必要な場合は、強力なエンドキャップに交換してください

※ XNC (低摩擦抵抗エンドシール) 適用規格は TR15 ~ TR30 です。

2-2 TR 標準リニアガイド / SR スマートリニアガイド

■ 2-2-1 TBI MOTION TR / SR リニアガイドシリーズの特性

高平滑度

TBI MOTION ブロックボールは、容易に動作するよう、特許取得済の特殊な循環設計で構成されています。これにより、リニアガイドの平滑度を効果的に改善することができます。

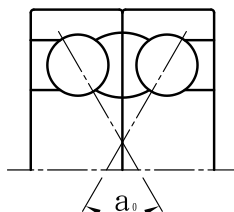


図 2.2.1

高安定性

このブロックは、TBIの独占の特許下で設計されており、材料の厚みを増やすことで、付属品の強度を改善し、スライドの変形を最小化し、効果的に安定性を向上させます。

高耐用性

TBI MOTION のリニアガイドの特殊接触点設計は、剛性を向上させます。自己位置修正機能により、全方向において、荷重定格を平衡化させることができます。また、この設計により、リニアガイドの動作精度を向上させ、使用可能寿命を延ばすことができます。

可換性による簡単な設置

TBI MOTION のリニアガイドは、組立が簡単で、ユーザーは、非常に素早く組立を完了することができます。密封装置は、上部および底部防塵シール間で交換可能であり、より高い効率性とエネルギー節減を保証し、環境に貢献します。

■ 2-2-2 TR / SR ユニットの構造と材料

循環システム：

- ①ブロック ②レール ③エンドキャップ
- ④ボール ⑤循環チューブ

潤滑システム：

- ⑥グリースニップル

防塵システム：

- ⑦エンドシール ⑧底部シール
- ⑨取り付け穴プラグ

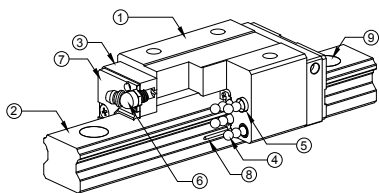


図 2.2.2 TR / SR シリーズリニアガイド

表 2.2.1 材質

| 項目 | 材質 | 硬度 |
|--------------|---------|--------------|
| TR / SR レール | S55C | HRC 58° ~62° |
| TR / SR ブロック | SCM420H | |

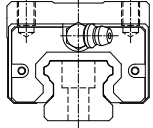
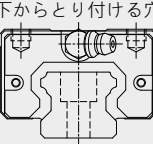
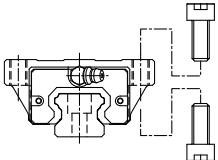
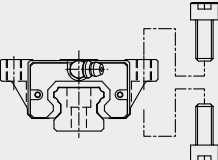
リニアガイドで使用される技術

2-2 TR 標準リニアガイド / SR スマートリニアガイド

■ 2-2-3 TR / SR タイプ

ブロックは、フランジありとフランジなしのタイプに分類されます。規格およびアセンブリの高さを下表に示します：

表 2.2.2

| タイプ | モデル | 形状 | 高さ | レール長さ | 用途 |
|--------|----------------------------------|--|---------------|------------------|--|
| フランジなし | TRH-V TRC-V SRH-V SRC-V | 上から取り付ける穴  | 28 ↓ 90 | 100 ↓ 4000 | <ul style="list-style-type: none"> ● マシニングセンター ● NC 旋盤 ● 食品機械 ● 研削盤 ● CNC マシン ● 重切削加工機 ● 穴開け機 ● 射出成形機 ● 自動化設備 ● 輸送機器 ● シール機 |
| | TRS-V SRS-V | 下からとり付ける穴  | 24 ↓ 60 | 100 ↓ 4000 | |
| フランジ | TRH-F SRH-F | 上から取り付ける穴、下から取り付ける穴  | 24 ↓ 90 | 100 ↓ 4000 | |
| | TRS-F SRS-F | 上から取り付ける穴、下から取り付ける穴  | 24 ↓ 60 | 100 ↓ 4000 | |

A

リニアガイド

■ 2-2-4 TR / SR シリーズ非互換タイプの公称モデルコード

TR / SR シリーズは、互換タイプと非互換タイプに分類されます。両方の仕様とサイズは同じです。2つのタイプの間の唯一の差異は、非互換タイプの精度がUPクラスより最大に達するところです。これは、TBI MOTION が、お客様の国際的規制を厳密に順守しながら、レールを切断し、ブロックを組み立てることにより、リニアガイドを製造します。互換タイプのブロックおよびレールは、個別に納品される場合があります。製品は使いやすいのですが、アセンブリの精度は、UPクラスにまで及びません。TBI MOTION は、厳密なプロセス内品質管理を実施しています。互換タイプは、世界クラスのアセンブリ精度を達成しています。これは、リニアガイドをペアで取り付ける必要のないお客様に非常に有用です。

非互換リニアガイドのコード：

T R H 20 F N - 2 - - 1200 - N - Z0 - II - K + N3 N3

① ② ③ ④ ⑤ ⑥ ⑦ ⑧ ⑨ ⑩ ⑪ ⑫ ⑬ ⑭ ⑮

| ① | ② | ③ | ④ |
|--------|---------|----------|--------------------------------|
| 公称モデル | ブロックタイプ | アセンブリの高さ | 寸法 |
| T：標準 | R：標準 | S：低アセンブリ | 15, 20, 25, 30, 35, 45, 55, 65 |
| S：スマート | X：特殊 | C：中アセンブリ | |
| | | H：高アセンブリ | |

| ⑤ | ⑥ | ⑦ | ⑧ |
|----------|---------|--------------|------------------------|
| フランジタイプ | ブロックの長さ | レール当たりのブロック数 | 防塵性 |
| F：フランジあり | S：短い | EX:2 | マークなし：標準(A58を参照してください) |
| V：フランジなし | N：普通 | | |
| | L：長い | | |
| | E：非常に長い | | |

| ⑨ | ⑩ | ⑪ | ⑫ | ⑬ |
|--------|----------|----------|-------------|--------------|
| レールの長さ | 精度レベル | 予圧 | 軸当たり 2つのレール | 特殊レール加工 |
| 単位：mm | N：並級 | ZF：すきまあり | II | □：上から取り付け |
| | H：上級 | Z0：予圧なし | | K：下からの取り付け |
| | P：精密級 | Z1：軽予圧 | | X：特殊加工によるレール |
| | SP：超精密級 | Z2：中予圧 | | |
| | UP：超高精密級 | Z3：重予圧 | | |

| ⑭ | ⑮ |
|-----------------|-----------------|
| ブロックの表面処理 | レールの表面処理 |
| S：標準 | S：標準 |
| B1：黒染 | B1：黒染 |
| N1：硬質クロムメッキ | N1：硬質クロムメッキ |
| P：りん酸塩処理 | P：りん酸塩処理 |
| N3：ニッケルメッキ | N3：ニッケルメッキ |
| N4：低温黒色クロムメッキ処理 | N4：低温黒色クロムメッキ処理 |
| N5：黒色クロムメッキ | N5：黒色クロムメッキ |

※ 表面処理ない場合、マークは省略です。

リニアガイドで使用される技術

2-2 TR 標準リニアガイド / SR スマートリニアガイド

■ 2-2-5 TR / SR シリーズ互換タイプの公称モデルコード

互換ブロックコード：

T R H 20 F N - [] - N - Z0 + B1

① ② ③ ④ ⑤ ⑥ ⑦ ⑧ ⑨ ⑩

| | | | |
|--|---|---|---|
| ① 公称モデル T：標準 S：スマート | ② ブロックタイプ R：標準 X：特殊 | ③ アセンブリの高さ S：低アセンブリ C：中アセンブリ H：高アセンブリ | ④ 寸法 15, 20, 25, 30, 35, 45, 55, 65 |
| ⑤ フランジタイプ F：フランジあり V：スマート | ⑥ ブロックの長さ S：短い N：普通 L：長い E：非常に長い | ⑦ 防塵性 マークなし：標準 | ⑧ 精度レベル N：並級 |
| ⑩ ブロックの表面処理 □：標準 B1：黒染 N1：硬質クロムメッキ P：りん酸塩処理 N3：ニッケルメッキ N4：低温黒色クロムメッキ処理 N5：黒色クロムメッキ | ⑨ 予圧 ZF：普通すきま Z0：予圧なし | | |

A

リニアガイド

交換レールタイプのコード：

T R 20 - 4000 - N - K + B1

① ② ③ ④ ⑤ ⑥ ⑦

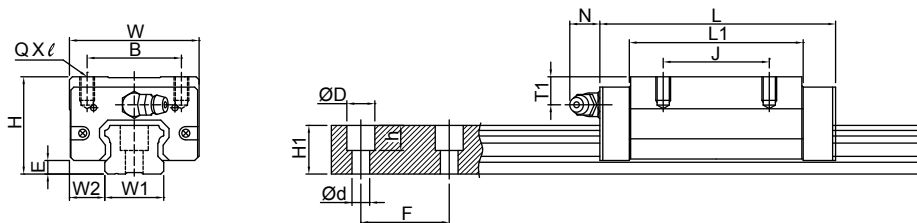
| ① | ② | ③ | ④ |
|-------|----------------|--------------------------------|--------|
| 公称モデル | ブロックタイプ | 寸法 | レールの長さ |
| T | R: 標準 X: 特殊 | 15, 20, 25, 30, 35, 45, 55, 65 | 単位：mm |

| ⑤ | ⑥ | ⑦ |
|-------|---|--|
| 精度レベル | 特殊レール加工 | レールの表面処理 |
| N：並級 | □：上から取り付け K：下からの取り付け X：特殊加工によるレール | □：標準 B1：黒染 N1：硬質クロムメッキ P：りん酸塩処理 N3：ニッケルメッキ N4：低温黒色クロムメッキ処理 N5：黒色クロムメッキ |

リニアガイドで使用される技術

2-2 TR 標準リニアガイド / SR スマートリニアガイド

TRH-V シリーズの規格

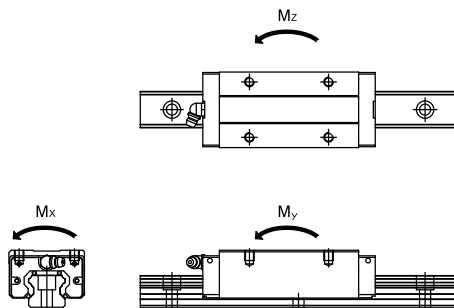


A

リニアガイド

| モデル番号 | 外形寸法 (mm) | | | ブロック寸法 (mm) | | | | | | | | レール寸法 (mm) | | | | | | |
|---------|-----------|------|-----|-------------|----|-----|-------|-------|--------|------|--------|------------|----|------|-----|-----|-----|-----|
| | H | W2 | E | W | B | J | L | L1 | QXℓ | T1 | オイル穴 | N | W1 | H1 | ØD | h | Ød | F |
| TRH15VN | 28 | 9.5 | 3.2 | 34 | 26 | 26 | 56.9 | 39.5 | M4X8 | 9.5 | M4X0.7 | 7 | 15 | 13 | 7.5 | 6 | 4.5 | 60 |
| TRH20VN | 30 | 12 | 4.6 | 44 | 32 | 36 | 75.6 | 54 | M5X7 | 6.5 | M6X1 | 14 | 20 | 16.5 | 9.5 | 8.5 | 6 | 60 |
| TRH20VE | | | | | | 50 | 99.6 | 78 | | | | | | | | | | |
| TRH25VN | 40 | 12.5 | 5.8 | 48 | 35 | 35 | 81 | 59 | M6X8 | 11.5 | M6X1 | 14 | 23 | 20 | 11 | 9 | 7 | 60 |
| TRH25VE | | | | | | 50 | 110 | 88 | | | | | | | | | | |
| TRH30VN | 45 | 16 | 7 | 60 | 40 | 40 | 96.3 | 69.3 | M8X10 | 11 | M6X1 | 14 | 28 | 23 | 14 | 12 | 9 | 80 |
| TRH30VE | | | | | | 60 | 132 | 105 | | | | | | | | | | |
| TRH35VN | 55 | 18 | 7.5 | 70 | 50 | 50 | 109 | 79 | M8X10 | 15 | M6X1 | 14 | 34 | 26 | 14 | 12 | 9 | 80 |
| TRH35VE | | | | | | 72 | 153 | 123 | | | | | | | | | | |
| TRH45VL | 70 | 20.5 | 8.9 | 85.5 | 60 | 60 | 140 | 106 | M10X15 | 20.5 | PT1/8 | 12.5 | 45 | 32 | 20 | 17 | 14 | 105 |
| TRH45VE | | | | | | 80 | 174 | 140 | | | | | | | | | | |
| TRH55VL | 80 | 23.5 | 13 | 100 | 75 | 75 | 162 | 118 | M12X18 | 21 | PT1/8 | 12.5 | 53 | 44 | 23 | 20 | 16 | 120 |
| TRH55VE | | | | | | 95 | 200.1 | 156.1 | | | | | | | | | | |
| TRH65VL | 90 | 31.5 | 14 | 126 | 76 | 70 | 197 | 147 | M16X20 | 19 | PT1/8 | 12.5 | 63 | 53 | 26 | 22 | 18 | 150 |
| TRH65VE | | | | | | 120 | 256.5 | 206.5 | | | | | | | | | | |

※ 本仕様は、XN および UN の標準防塵仕様に応用されます。表 2.10.1 をご参照ください。その他の付属品を選定される場合は、A94 をご参照ください。

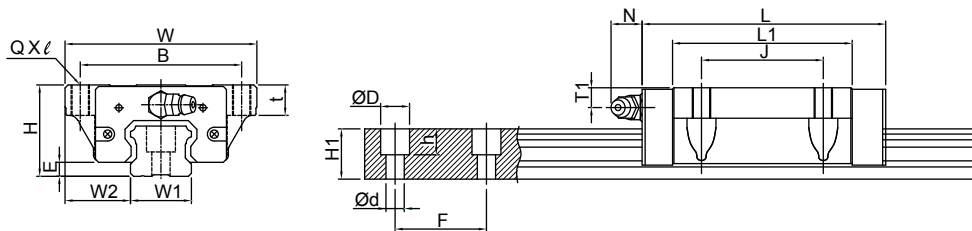


| モデル番号 | 荷重定格 (kgf) | | 許容静的モーメント | | | | | 重量 | |
|---------|---------------|-------|------------|-----------|------------|-----------|------------|-------|-----------|
| | | | Mx (kg-mm) | | My (kg-mm) | | Mz (kg-mm) | | ブロック (kg) |
| | C | Co | シングルブロック | シングルブロック | ダブルブロック | シングルブロック | ダブルブロック | | |
| TRH15VN | 1206 | 2206 | 16,436 | 14,884 | 70,960 | 14,884 | 70,960 | 0.15 | 2.28 |
| TRH20VN | 2050 | 3696 | 37,334 | 33,268 | 157,298 | 33,268 | 157,298 | 0.31 | |
| TRH20VE | 2553 | 5058 | 51,089 | 63,229 | 284,163 | 63,229 | 284,163 | 0.44 | 3.17 |
| TRH25VN | 2581 | 4503 | 52,239 | 43,407 | 207,324 | 43,407 | 207,324 | 0.52 | |
| TRH25VE | 3248 | 6255 | 72,554 | 85,112 | 391,311 | 85,112 | 391,311 | 0.77 | 4.54 |
| TRH30VN | 3807 | 6483 | 90,722 | 74,970 | 355,321 | 74,970 | 355,321 | 0.85 | |
| TRH30VE | 4791 | 9004 | 126,003 | 147,000 | 677,068 | 147,000 | 677,068 | 1.3 | 6.27 |
| TRH35VN | 5090 | 8346 | 142,722 | 106,070 | 519,799 | 106,070 | 519,799 | 1.47 | |
| TRH35VE | 6667 | 12274 | 209,885 | 233,977 | 1,070,533 | 233,977 | 1,070,533 | 2.26 | 10.4 |
| TRH45VL | 7572 | 12808 | 292,657 | 220,751 | 1,030,183 | 220,751 | 1,030,183 | 3.00 | |
| TRH45VE | 8852 | 16010 | 365,821 | 348,554 | 1,598,703 | 348,554 | 1,598,703 | 3.90 | 16.1 |
| TRH55VL | 14703 | 21613 | 571,342 | 411,729 | 2,019,184 | 411,729 | 2,019,184 | 4.42 | |
| TRH55VE | 17349 | 27377 | 723,699 | 670,530 | 3,148,637 | 670,530 | 3,148,637 | 5.50 | 22.54 |
| TRH65VL | 22526 | 31486 | 973,074 | 695,840 | 3,594,277 | 695,840 | 3,594,277 | 8.66 | |
| TRH65VE | 27895 | 42731 | 1,320,601 | 1,307,568 | 6,312,759 | 1,307,568 | 6,312,759 | 10.30 | |

リニアガイドで使用される技術

2-2 TR 標準リニアガイド / SR スマートリニアガイド

TRH-F シリーズの規格

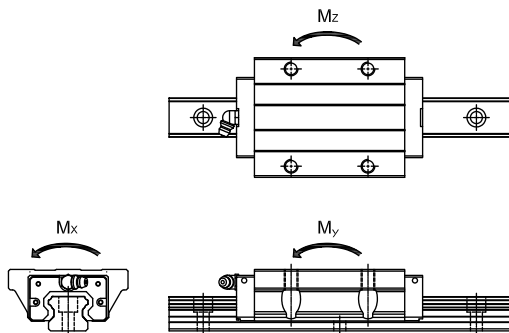


A

リニアガイド

| モデル番号 | 外形寸法 (mm) | | | ブロック寸法 (mm) | | | | | | | | | | レール寸法 (mm) | | | | | |
|---------|-----------|------|-----|-------------|-----|-----|----|-------|-------|--------|------|--------|------|------------|------|-----|-----|-----|-----|
| | H | W2 | E | W | B | J | t | L | L1 | QXℓ | T1 | オイル穴 | N | W1 | H1 | ØD | h | Ød | F |
| TRH15FN | 24 | 16 | 3.2 | 47 | 38 | 30 | 8 | 56.9 | 39.5 | M5X8 | 5.5 | M4X0.7 | 7 | 15 | 13 | 7.5 | 6 | 4.5 | 60 |
| TRH20FN | 30 | 21.5 | 4.6 | 63 | 53 | 40 | 10 | 75.6 | 54 | M6X10 | 6.5 | M6X1 | 14 | 20 | 16.5 | 9.5 | 8.5 | 6 | 60 |
| TRH20FE | | | | | | | | 99.6 | 78 | | | | | | | | | | |
| TRH25FN | 36 | 23.5 | 5.8 | 70 | 57 | 45 | 12 | 81 | 59 | M8X12 | 7.5 | M6X1 | 14 | 23 | 20 | 11 | 9 | 7 | 60 |
| TRH25FE | | | | | | | | 110 | 88 | | | | | | | | | | |
| TRH30FN | 42 | 31 | 7 | 90 | 72 | 52 | 15 | 96.3 | 69.3 | M10X15 | 8 | M6X1 | 14 | 28 | 23 | 14 | 12 | 9 | 80 |
| TRH30FE | | | | | | | | 132 | 105 | | | | | | | | | | |
| TRH35FN | 48 | 33 | 7.5 | 100 | 82 | 62 | 15 | 109 | 79 | M10X15 | 8 | M6X1 | 14 | 34 | 26 | 14 | 12 | 9 | 80 |
| TRH35FE | | | | | | | | 153 | 123 | | | | | | | | | | |
| TRH45FL | 60 | 37.5 | 8.9 | 120 | 100 | 80 | 18 | 140 | 106 | M12X18 | 10.5 | PT1/8 | 12.5 | 45 | 32 | 20 | 17 | 14 | 105 |
| TRH45FE | | | | | | | | 174 | 140 | | | | | | | | | | |
| TRH55FL | 70 | 43.5 | 13 | 140 | 116 | 95 | 29 | 162 | 118 | M14X17 | 11 | PT1/8 | 12.5 | 53 | 44 | 23 | 20 | 16 | 120 |
| TRH55FE | | | | | | | | 200.1 | 156.1 | | | | | | | | | | |
| TRH65FL | 90 | 53.5 | 14 | 170 | 142 | 110 | 37 | 197 | 147 | M16X23 | 19 | PT1/8 | 12.5 | 63 | 53 | 26 | 22 | 18 | 150 |
| TRH65FE | | | | | | | | 256.5 | 206.5 | | | | | | | | | | |

※ 本仕様は、XN および UN の標準防塵仕様に適用されます。表 2.10.1 をご参照ください。その他の付属品を選定される場合は、A94 をご参照ください。

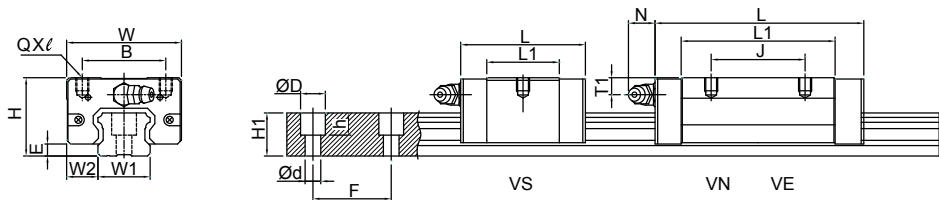


| モデル番号 | 荷重定格 (kgf) | | 許容静的モーメント | | | | | 重量 | |
|---------|------------|-------|------------|-----------|------------|-----------|------------|-------|-----------|
| | | | Mx (kg-mm) | | My (kg-mm) | | Mz (kg-mm) | | ブロック (kg) |
| | C | Co | シングルブロック | シングルブロック | ダブルブロック | シングルブロック | ダブルブロック | | |
| TRH15FN | 1206 | 2206 | 16,436 | 14,884 | 70,960 | 14,884 | 70,960 | 0.18 | 2.28 |
| TRH20FN | 2050 | 3696 | 37,334 | 33,268 | 157,298 | 33,268 | 157,298 | 0.39 | |
| TRH20FE | 2553 | 5058 | 51,089 | 63,229 | 284,163 | 63,229 | 284,163 | 0.58 | 3.17 |
| TRH25FN | 2581 | 4503 | 52,239 | 43,407 | 207,324 | 43,407 | 207,324 | 0.60 | |
| TRH25FE | 3248 | 6255 | 72,554 | 85,112 | 391,311 | 85,112 | 391,311 | 0.85 | 4.54 |
| TRH30FN | 3807 | 6483 | 90,722 | 74,970 | 355,321 | 74,970 | 355,321 | 1.01 | |
| TRH30FE | 4791 | 9004 | 126,003 | 147,000 | 677,068 | 147,000 | 677,068 | 1.54 | 6.27 |
| TRH35FN | 5090 | 8346 | 142,722 | 106,070 | 519,799 | 106,070 | 519,799 | 1.47 | |
| TRH35FE | 6667 | 12274 | 209,885 | 233,977 | 1,070,533 | 233,977 | 1,070,533 | 2.29 | 10.4 |
| TRH45FL | 7572 | 12808 | 292,657 | 220,751 | 1,030,183 | 220,751 | 1,030,183 | 2.80 | |
| TRH45FE | 8852 | 16010 | 365,821 | 348,554 | 1,598,703 | 348,554 | 1,598,703 | 3.79 | 16.1 |
| TRH55FL | 14703 | 21613 | 571,342 | 411,729 | 2,019,184 | 411,729 | 2,019,184 | 4.22 | |
| TRH55FE | 17349 | 27377 | 723,699 | 670,530 | 3,148,637 | 670,530 | 3,148,637 | 5.6 | 22.54 |
| TRH65FL | 22526 | 31486 | 973,074 | 695,840 | 3,594,277 | 695,840 | 3,594,277 | 9.31 | |
| TRH65FE | 27895 | 42731 | 1,320,601 | 1,307,568 | 6,312,759 | 1,307,568 | 6,312,759 | 12.98 | |

リニアガイドで使用される技術

2-2 TR 標準リニアガイド / SR スマートリニアガイド

TRS-V シリーズの規格

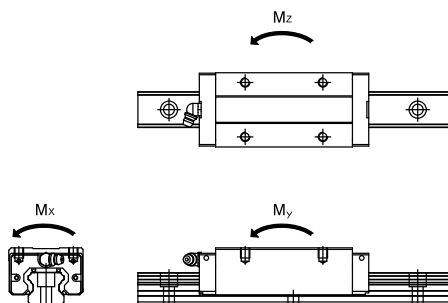


A

リニアガイド

| モデル番号 | 外形寸法 (mm) | | | ブロック寸法 (mm) | | | | | | | | レール寸法 (mm) | | | | | | |
|---------|-----------|------|-----|-------------|----|----|-------|------|--------|------|--------|------------|----|------|-----|-----|-----|-----|
| | H | W2 | E | W | B | J | L | L1 | QXℓ | T1 | オイル穴 | N | W1 | H1 | ØD | h | Ød | F |
| TRS15VS | 24 | 9.5 | 3.2 | 34 | 26 | 26 | 40.3 | 22.9 | M4X5 | 5.5 | M4X0.7 | 7 | 15 | 13 | 7.5 | 6 | 4.5 | 60 |
| TRS15VN | | | | | | 26 | 56.9 | 39.5 | | | | | | | | | | |
| TRS20VS | 28 | 11 | 4.6 | 42 | 32 | 32 | 49.4 | 27.8 | M5X6 | 4.5 | M6X1 | 14 | 20 | 16.5 | 9.5 | 8.5 | 6 | 60 |
| TRS20VN | | | | | | 32 | 68.3 | 46.7 | | | | | | | | | | |
| TRS25VS | 33 | 12.5 | 5.8 | 48 | 35 | 35 | 57.2 | 35.2 | M6X6.5 | 4.5 | M6X1 | 14 | 23 | 20 | 11 | 9 | 7 | 60 |
| TRS25VN | | | | | | 35 | 81 | 59 | | | | | | | | | | |
| TRS30VS | 42 | 16 | 7 | 60 | 40 | 40 | 67.4 | 40.4 | M8X10 | 8 | M6X1 | 14 | 28 | 23 | 14 | 12 | 9 | 80 |
| TRS30VN | | | | | | 40 | 96.3 | 69.3 | | | | | | | | | | |
| TRS35VN | 48 | 18 | 7.5 | 70 | 50 | 50 | 109 | 79 | M8X10 | 8 | M6X1 | 14 | 34 | 26 | 14 | 12 | 9 | 80 |
| TRS35VE | | | | | | 72 | 153 | 123 | | | | | | | | | | |
| TRS45VN | 60 | 20.5 | 8.9 | 85.5 | 60 | 60 | 124.5 | 90.5 | M10X15 | 10.5 | PT1/8 | 12.5 | 45 | 32 | 20 | 17 | 14 | 105 |

※ 本仕様は、XN および UN の標準防塵仕様に適用されます。表 2.10.1 をご参照ください。その他の付属品を選定される場合は、A94 をご参照ください。

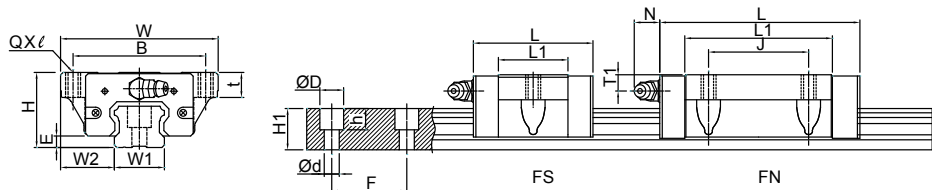


| モデル番号 | 荷重定格 (kgf) | | 許容静的モーメント | | | | | 重量 | |
|---------|------------|-------|------------|------------|-----------|------------|-----------|-----------|------------|
| | | | Mx (kg-mm) | My (kg-mm) | | Mz (kg-mm) | | ブロック (kg) | レール (kg/m) |
| | C | Co | シングルブロック | シングルブロック | ダブルブロック | シングルブロック | ダブルブロック | | |
| TRS15VS | 908 | 1471 | 10,957 | 6,420 | 33,531 | 6,420 | 33,531 | 0.09 | 1.32 |
| TRS15VN | 1206 | 2206 | 16,436 | 14,884 | 70,960 | 14,884 | 70,960 | 0.15 | |
| TRS20VS | 1398 | 2140 | 21,615 | 10,700 | 59,798 | 10,700 | 59,798 | 0.15 | 2.28 |
| TRS20VN | 1896 | 3307 | 33,404 | 26,459 | 126,998 | 26,459 | 126,998 | 0.23 | |
| TRS25VS | 1943 | 3002 | 34,826 | 18,725 | 97,890 | 18,725 | 97,890 | 0.25 | 3.17 |
| TRS25VN | 2581 | 4503 | 52,239 | 43,407 | 207,324 | 43,407 | 207,324 | 0.39 | |
| TRS30VS | 2697 | 3962 | 55,442 | 26,950 | 154,224 | 26,950 | 154,224 | 0.48 | 4.54 |
| TRS30VN | 3807 | 6483 | 90,722 | 74,970 | 355,321 | 74,970 | 355,321 | 0.77 | |
| TRS35VN | 5090 | 8346 | 142,722 | 106,070 | 519,799 | 106,070 | 519,799 | 1.15 | 6.27 |
| TRS35VE | 6667 | 12274 | 209,885 | 233,977 | 1,070,533 | 233,977 | 1,070,533 | 1.54 | |
| TRS45VN | 6758 | 10887 | 248,758 | 158,011 | 782,271 | 158,011 | 782,271 | 1.98 | 10.4 |

リニアガイドで使用される技術

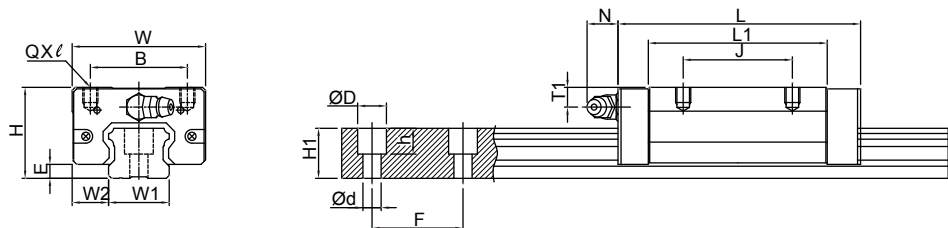
2-2 TR 標準リニアガイド / SR スマートリニアガイド

TRS-F シリーズの規格



| モデル番号 | 外形寸法 (mm) | | | ブロック寸法 (mm) | | | | | | | | レール寸法 (mm) | | | | | | | |
|---------|-----------|------|-----|-------------|----|----|----|------|------|-------|-----|------------|----|----|------|-----|-----|-----|----|
| | H | W2 | E | W | B | J | t | L | L1 | QXℓ | T1 | オイル穴 | N | W1 | H1 | ØD | h | Ød | F |
| TRS15FS | 24 | 18.5 | 3.2 | 52 | 41 | 7 | 7 | 40.3 | 22.9 | M5X7 | 5.5 | M4X0.7 | 7 | 15 | 13 | 7.5 | 6 | 4.5 | 60 |
| TRS15FN | | | | | | | | 26 | 56.9 | | | | | | | | | | |
| TRS20FS | 28 | 19.5 | 4.6 | 59 | 49 | 9 | 9 | 49.4 | 27.8 | M6X9 | 4.5 | M6X1 | 14 | 20 | 16.5 | 9.5 | 8.5 | 6 | 60 |
| TRS20FN | | | | | | | | 32 | 68.3 | | | | | | | | | | |
| TRS25FN | 33 | 25 | 5.8 | 73 | 60 | 35 | 10 | 81 | 59 | M8X10 | 4.5 | M6X1 | 14 | 23 | 20 | 11 | 9 | 7 | 60 |

※ 本仕様は、XN および UN の標準防塵仕様に適用されます。表 2.10.1 をご参照ください。その他の付属品を選定される場合は、A94 をご参照ください。

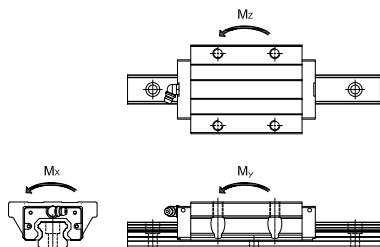


| モデル番号 | 外形寸法 (mm) | | | ブロック寸法 (mm) | | | | | | | | レール寸法 (mm) | | | | | | |
|---------|-----------|------|-----|-------------|----|----|-----|----|--------|-----|------|------------|----|----|----|---|----|----|
| | H | W2 | E | W | B | J | L | L1 | QXℓ | T1 | オイル穴 | N | W1 | H1 | ØD | h | Ød | F |
| TRC25VE | 36 | 12.5 | 5.8 | 48 | 35 | 50 | 110 | 88 | M6X6.5 | 7.5 | M6X1 | 14 | 23 | 20 | 11 | 9 | 7 | 60 |

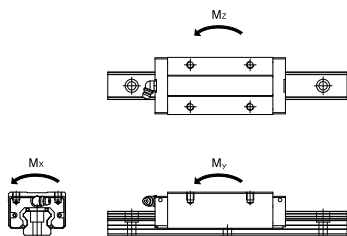
※ 本仕様は、XN および UN の標準防塵仕様に適用されます。表 2.10.1 をご参照ください。その他の付属品を選定される場合は、A94 をご参照ください。

A

リニアガイド



| モデル番号 | 荷重定格 (kgf) | | 許容静的モーメント | | | | | 重量 | |
|---------|------------|------|------------|------------|---------|------------|---------|-----------|------------|
| | | | Mx (kg-mm) | My (kg-mm) | | Mz (kg-mm) | | ブロック (kg) | レール (kg/m) |
| | C | Co | シングルブロック | シングルブロック | ダブルブロック | シングルブロック | ダブルブロック | | |
| TRS15FS | 908 | 1471 | 10,957 | 6,420 | 33,531 | 6,420 | 33,531 | 0.12 | 1.32 |
| TRS15FN | 1206 | 2206 | 16,436 | 14,884 | 70,960 | 14,884 | 70,960 | 0.19 | |
| TRS20FS | 1398 | 2140 | 21,615 | 10,700 | 59,798 | 10,700 | 59,798 | 0.19 | 2.28 |
| TRS20FN | 1896 | 3307 | 33,404 | 26,459 | 126,998 | 26,459 | 126,998 | 0.29 | |
| TRS25FN | 2581 | 4503 | 52,239 | 43,407 | 207,324 | 43,407 | 207,324 | 0.51 | 3.17 |

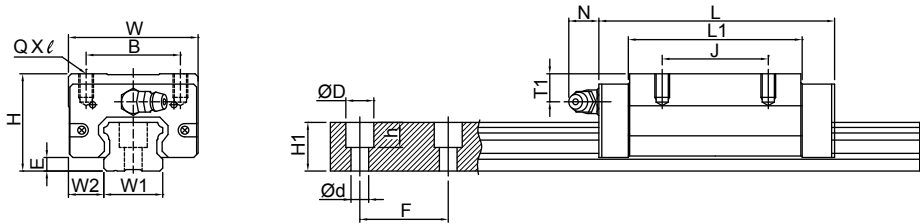


| モデル番号 | 荷重定格 (kgf) | | 許容静的モーメント | | | | | 重量 | |
|---------|------------|------|------------|------------|---------|------------|---------|-----------|------------|
| | | | Mx (kg-mm) | My (kg-mm) | | Mz (kg-mm) | | ブロック (kg) | レール (kg/m) |
| | C | Co | シングルブロック | シングルブロック | ダブルブロック | シングルブロック | ダブルブロック | | |
| TRC25VE | 3248 | 6255 | 72,554 | 85,112 | 391,311 | 85,112 | 391,311 | 0.65 | 3.17 |

リニアガイドで使用される技術

2-2 TR 標準リニアガイド / SR スマートリニアガイド

SRH-V シリーズの規格

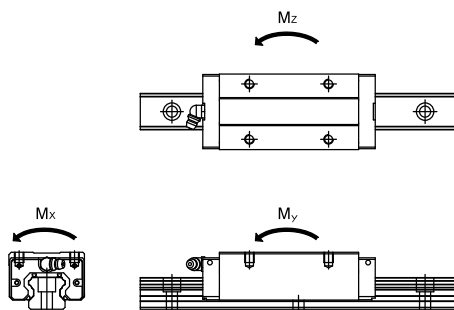


A

リニアガイド

| モデル番号 | 外形寸法 (mm) | | | ブロック寸法 (mm) | | | | | | | | レール寸法 (mm) | | | | | | |
|---------|-----------|------|-----|-------------|----|----|-------|------|--------|------|--------|------------|----|------|-----|-----|-----|-----|
| | H | W2 | E | W | B | J | L | L1 | QXℓ | T1 | オイル穴 | N | W1 | H1 | ØD | h | Ød | F |
| SRH15VN | 28 | 9.5 | 3.2 | 34 | 26 | 26 | 55.9 | 39.5 | M4x8 | 9.5 | M4x0.7 | 7 | 15 | 13 | 7.5 | 6 | 4.5 | 60 |
| SRH20VN | 30 | 12 | 4.6 | 44 | 32 | 36 | 74 | 54 | M5x7 | 6.5 | M6x1 | 14 | 20 | 16.5 | 9.5 | 8.5 | 6 | 60 |
| SRH20VE | | | | | | 50 | 98 | 78 | | | | | | | | | | |
| SRH25VN | 40 | 12.5 | 5.8 | 48 | 35 | 35 | 80 | 59 | M6x8 | 11.5 | M6x1 | 14 | 23 | 20 | 11 | 9 | 7 | 60 |
| SRH25VE | | | | | | 50 | 109 | 88 | | | | | | | | | | |
| SRH30VN | 45 | 16 | 7 | 60 | 40 | 40 | 94.7 | 69.3 | M8x10 | 11 | M6x1 | 14 | 28 | 23 | 14 | 12 | 9 | 80 |
| SRH30VE | | | | | | 60 | 130.4 | 105 | | | | | | | | | | |
| SRH35VN | 55 | 18 | 7.5 | 70 | 50 | 50 | 107.4 | 79 | M8x10 | 15 | M6x1 | 14 | 34 | 26 | 14 | 12 | 9 | 80 |
| SRH35VE | | | | | | 72 | 151.4 | 123 | | | | | | | | | | |
| SRH45VL | 70 | 20.5 | 8.9 | 85.5 | 60 | 60 | 137.4 | 106 | M10x15 | 20.5 | PT1/8 | 12.5 | 45 | 32 | 20 | 17 | 14 | 105 |
| SRH45VE | | | | | | 80 | 171.4 | 140 | | | | | | | | | | |

※ 本仕様は、XNC 低摩擦エンドシールに適用されます。表 2.10.1 をご参照ください。その他の付属品を選定される場合は、A94 をご参照ください。

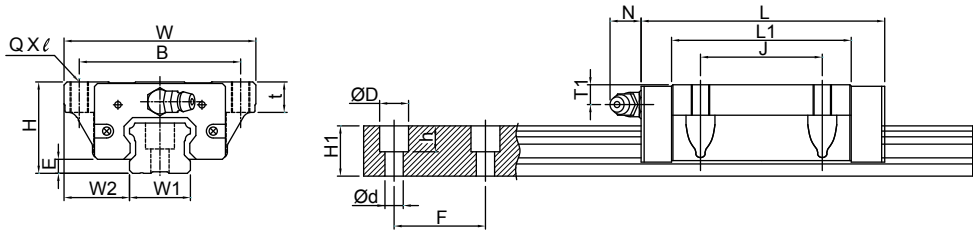


| モデル番号 | 荷重定格 (kgf) | | 許容静的モーメント | | | | | 重量 | |
|---------|---------------|-------|------------|----------|------------|----------|------------|------|-----------|
| | | | Mx (kg-mm) | | My (kg-mm) | | Mz (kg-mm) | | ブロック (kg) |
| | C | Co | シングルブロック | シングルブロック | ダブルブロック | シングルブロック | ダブルブロック | | |
| SRH15VN | 1206 | 2206 | 16,436 | 14,884 | 70,960 | 14,884 | 70,960 | 0.15 | 1.32 |
| SRH20VN | 2050 | 3696 | 37,334 | 33,268 | 157,298 | 33,268 | 157,298 | 0.31 | 2.28 |
| SRH20VE | 2553 | 5058 | 51,089 | 63,229 | 284,163 | 63,229 | 284,163 | 0.44 | |
| SRH25VN | 2581 | 4503 | 52,239 | 43,407 | 207,324 | 43,407 | 207,324 | 0.52 | 3.17 |
| SRH25VE | 3248 | 6255 | 72,554 | 85,112 | 391,311 | 85,112 | 391,311 | 0.77 | |
| SRH30VN | 3807 | 6483 | 90,722 | 74,970 | 355,321 | 74,970 | 355,321 | 0.85 | 4.54 |
| SRH30VE | 4791 | 9004 | 126,003 | 147,000 | 677,068 | 147,000 | 677,068 | 1.3 | |
| SRH35VN | 5090 | 8346 | 142,722 | 106,070 | 519,799 | 106,070 | 519,799 | 1.47 | 6.27 |
| SRH35VE | 6667 | 12274 | 209,885 | 233,977 | 1,070,533 | 233,977 | 1,070,533 | 2.26 | |
| SRH45VL | 7572 | 12808 | 292,657 | 220,751 | 1,030,183 | 220,751 | 1,030,183 | 3 | 10.4 |
| SRH45VE | 8852 | 16010 | 365,821 | 348,554 | 1,598,703 | 348,554 | 1,598,703 | 3.9 | |

リニアガイドで使用される技術

2-2 TR 標準リニアガイド / SR スマートリニアガイド

SRH-F シリーズの規格

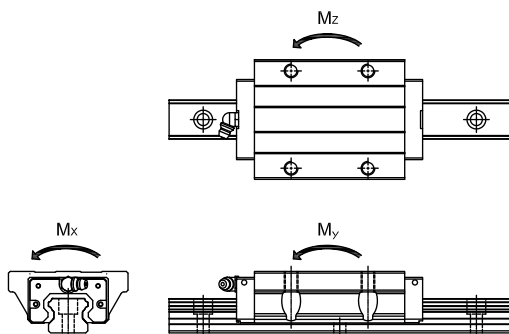


A

リニアガイド

| モデル番号 | 外形寸法 (mm) | | | ブロック寸法 (mm) | | | | | | | | | | 滑軌 (mm) | | | | | |
|---------|-----------|------|-----|-------------|-----|----|----|-------|------|--------|------|--------|------|---------|------|-----|-----|-----|-----|
| | H | W2 | E | W | B | J | t | L | L1 | QXℓ | T1 | オイル穴 | N | W1 | H1 | ØD | h | Ød | F |
| SRH15FN | 24 | 16 | 3.2 | 47 | 38 | 30 | 8 | 55.9 | 39.5 | M5x8 | 5.5 | M4x0.7 | 7 | 15 | 13 | 7.5 | 6 | 4.5 | 60 |
| SRH20FN | 30 | 21.5 | 4.6 | 63 | 53 | 40 | 10 | 74 | 54 | M6x10 | 6.5 | M6x1 | 14 | 20 | 16.5 | 9.5 | 8.5 | 6 | 60 |
| SRH20FE | | | | | | | | 98 | 78 | | | | | | | | | | |
| SRH25FN | 36 | 23.5 | 5.8 | 70 | 57 | 45 | 12 | 80 | 59 | M8x12 | 7.5 | M6x1 | 14 | 23 | 20 | 11 | 9 | 7 | 60 |
| SRH25FE | | | | | | | | 109 | 88 | | | | | | | | | | |
| SRH30FN | 42 | 31 | 7 | 90 | 72 | 52 | 15 | 94.7 | 69.3 | M10x15 | 8 | M6x1 | 14 | 28 | 23 | 14 | 12 | 9 | 80 |
| SRH30FE | | | | | | | | 130.4 | 105 | | | | | | | | | | |
| SRH35FN | 48 | 33 | 7.5 | 100 | 82 | 62 | 15 | 107.4 | 79 | M10x15 | 8 | M6x1 | 14 | 34 | 26 | 14 | 12 | 9 | 80 |
| SRH35FE | | | | | | | | 151.4 | 123 | | | | | | | | | | |
| SRH45FL | 60 | 37.5 | 8.9 | 120 | 100 | 80 | 18 | 137.4 | 106 | M12x18 | 10.5 | PT1/8 | 12.5 | 45 | 32 | 20 | 17 | 14 | 105 |
| SRH45FE | | | | | | | | 171.4 | 140 | | | | | | | | | | |

※ 本仕様は、XNC 低摩擦エンドシールに適用されます。表 2.10.1 をご参照ください。その他の付属品を選定される場合は、A94 をご参照ください。

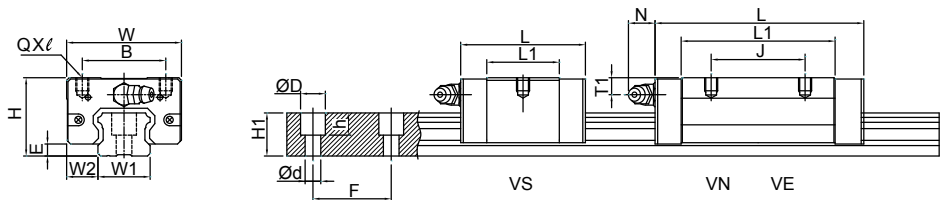


| モデル番号 | 額定負載 (kgf) | | 許容静的モーメント | | | | | 重量 | |
|---------|------------|-------|------------|----------|------------|----------|------------|------|-----------|
| | | | Mx (kg-mm) | | My (kg-mm) | | Mz (kg-mm) | | ブロック (kg) |
| | C | Co | シングルブロック | シングルブロック | ダブルブロック | シングルブロック | ダブルブロック | | |
| SRH15FN | 1206 | 2206 | 16,436 | 14,884 | 70,960 | 14,884 | 70,960 | 0.18 | 1.32 |
| SRH20FN | 2050 | 3696 | 37,334 | 33,268 | 157,298 | 33,268 | 157,298 | 0.39 | 2.28 |
| SRH20FE | 2553 | 5058 | 51,089 | 63,229 | 284,163 | 63,229 | 284,163 | 0.58 | |
| SRH25FN | 2581 | 4503 | 52,239 | 43,407 | 207,324 | 43,407 | 207,324 | 0.6 | 3.17 |
| SRH25FE | 3248 | 6255 | 72,554 | 85,112 | 391,311 | 85,112 | 391,311 | 0.85 | |
| SRH30FN | 3807 | 6483 | 90,722 | 74,970 | 355,321 | 74,970 | 355,321 | 1.01 | 4.54 |
| SRH30FE | 4791 | 9004 | 126,003 | 147,000 | 677,068 | 147,000 | 677,068 | 1.54 | |
| SRH35FN | 5090 | 8346 | 142,722 | 106,070 | 519,799 | 106,070 | 519,799 | 1.47 | 6.27 |
| SRH35FE | 6667 | 12274 | 209,885 | 233,977 | 1,070,533 | 233,977 | 1,070,533 | 2.29 | |
| SRH45FL | 7572 | 12808 | 292,657 | 220,751 | 1,030,183 | 220,751 | 1,030,183 | 2.8 | 10.4 |
| SRH45FE | 8852 | 16010 | 365,821 | 348,554 | 1,598,703 | 348,554 | 1,598,703 | 3.79 | |

リニアガイドで使用される技術

2-2 TR 標準リニアガイド / SR スマートリニアガイド

SRS-V シリーズの規格

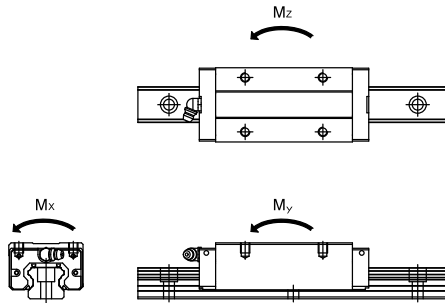


A

リニアガイド

| モデル番号 | 外形寸法 (mm) | | | ブロック寸法 (mm) | | | | | | | | レール寸法 (mm) | | | | | | |
|---------|-----------|------|-----|-------------|----|----|-------|------|--------|------|--------|------------|----|------|-----|-----|-----|-----|
| | H | W2 | E | W | B | J | L | L1 | QXl | T1 | オイル穴 | N | W1 | H1 | ØD | h | Ød | F |
| SRS15VS | 24 | 9.5 | 3.2 | 34 | 26 | 26 | 39.3 | 22.9 | M4x5 | 5.5 | M4x0.7 | 7 | 15 | 13 | 7.5 | 6 | 4.5 | 60 |
| SRS15VN | | | | | | 26 | 55.9 | 39.5 | | | | | | | | | | |
| SRS20VS | 28 | 11 | 4.6 | 42 | 32 | 32 | 47.8 | 27.8 | M5x6 | 4.5 | M6x1 | 14 | 20 | 16.5 | 9.5 | 8.5 | 6 | 60 |
| SRS20VN | | | | | | 32 | 66.7 | 46.7 | | | | | | | | | | |
| SRS25VS | 33 | 12.5 | 5.8 | 48 | 35 | 35 | 56.2 | 35.2 | M6x6.5 | 4.5 | M6x1 | 14 | 23 | 20 | 11 | 9 | 7 | 60 |
| SRS25VN | | | | | | 35 | 80 | 59 | | | | | | | | | | |
| SRS30VS | 42 | 16 | 7 | 60 | 40 | 40 | 65.8 | 40.4 | M8x10 | 8 | M6x1 | 14 | 28 | 23 | 14 | 12 | 9 | 80 |
| SRS30VN | | | | | | 40 | 94.7 | 69.3 | | | | | | | | | | |
| SRS35VN | 48 | 18 | 7.5 | 70 | 50 | 50 | 107.4 | 79 | M8x10 | 8 | M6x1 | 14 | 34 | 26 | 14 | 12 | 9 | 80 |
| SRS35VE | | | | | | 72 | 151.4 | 123 | | | | | | | | | | |
| SRS45VN | 60 | 20.5 | 8.9 | 85.5 | 60 | 60 | 121.9 | 90.5 | M10x15 | 10.5 | PT1/8 | 12.5 | 45 | 32 | 20 | 17 | 14 | 105 |

※ 本仕様は、XNC 低摩擦エンドシールに適用されます。表 2.10.1 をご参照ください。その他の付属品を選定される場合は、A94 をご参照ください。

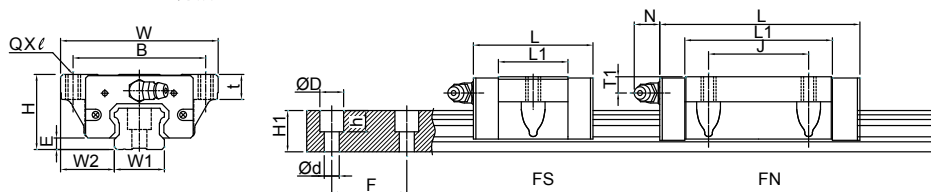


| モデル番号 | 荷重定格 (kgf) | | 許容静的モーメント | | | | | 重量 | |
|---------|------------|-------|------------|------------|-----------|------------|-----------|-----------|------------|
| | C | Co | Mx (kg-mm) | My (kg-mm) | | Mz (kg-mm) | | ブロック (kg) | レール (kg/m) |
| | | | シングルブロック | シングルブロック | ダブルブロック | シングルブロック | ダブルブロック | | |
| SRS15VS | 908 | 1471 | 10,957 | 6,420 | 33,531 | 6,420 | 33,531 | 0.09 | 1.32 |
| SRS15VN | 1206 | 2206 | 16,436 | 14,884 | 70,960 | 14,884 | 70,960 | 0.15 | |
| SRS20VS | 1398 | 2140 | 21,615 | 10,700 | 59,798 | 10,700 | 59,798 | 0.15 | 2.28 |
| SRS20VN | 1896 | 3307 | 33,404 | 26,459 | 126,998 | 26,459 | 126,998 | 0.23 | |
| SRS25VS | 1943 | 3002 | 34,826 | 18,725 | 97,890 | 18,725 | 97,890 | 0.25 | 3.17 |
| SRS25VN | 2581 | 4503 | 52,239 | 43,407 | 207,324 | 43,407 | 207,324 | 0.39 | |
| SRS30VS | 2697 | 3962 | 55,442 | 26,950 | 154,224 | 26,950 | 154,224 | 0.48 | 4.54 |
| SRS30VN | 3807 | 6483 | 90,722 | 74,970 | 355,321 | 74,970 | 355,321 | 0.77 | |
| SRS35VN | 5090 | 8346 | 142,722 | 106,070 | 519,799 | 106,070 | 519,799 | 1.15 | 6.27 |
| SRS35VE | 6667 | 12274 | 209,885 | 233,977 | 1,070,533 | 233,977 | 1,070,533 | 1.54 | |
| SRS45VN | 6758 | 10887 | 248,758 | 158,011 | 782,271 | 158,011 | 782,271 | 1.98 | 10.4 |

リニアガイドで使用される技術

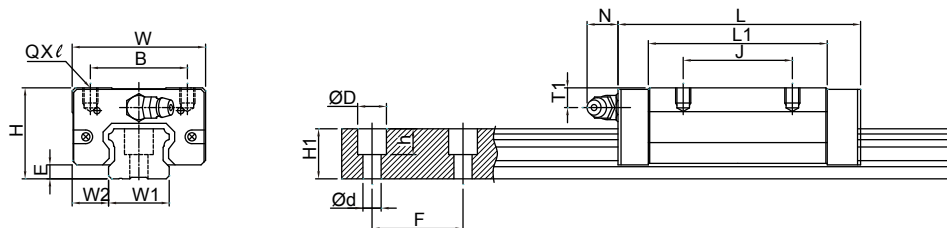
2-2 TR 標準リニアガイド / SR スマートリニアガイド

SRS-F シリーズの規格



| モデル番号 | 外形寸法 (mm) | | | ブロック寸法 (mm) | | | | | | | | レール寸法 (mm) | | | | | | | |
|---------|-----------|------|-----|-------------|----|----|----|------|------|-------|-----|------------|----|----|------|-----|-----|-----|----|
| | H | W2 | E | W | B | J | t | L | L1 | QXℓ | T1 | オイル穴 | N | W1 | H1 | ØD | h | Ød | F |
| SRS15FS | 24 | 18.5 | 3.2 | 52 | 41 | 7 | 7 | 39.3 | 22.9 | M5x7 | 5.5 | M4x0.7 | 7 | 15 | 13 | 7.5 | 6 | 4.5 | 60 |
| SRS15FN | | | | | | | | 55.9 | 39.5 | | | | | | | | | | |
| SRS20FS | 28 | 19.5 | 4.6 | 59 | 49 | 9 | 9 | 47.8 | 27.8 | M6x9 | 4.5 | M6x1 | 14 | 20 | 16.5 | 9.5 | 8.5 | 6 | 60 |
| SRS20FN | | | | | | | | 66.7 | 46.7 | | | | | | | | | | |
| SRS25FN | 33 | 25 | 5.8 | 73 | 60 | 35 | 10 | 80 | 59 | M8x10 | 4.5 | M6x1 | 14 | 23 | 20 | 11 | 9 | 7 | 60 |

※ 本仕様は、XNC 低摩擦エンドシールに適用されます。表 2.10.1 をご参照ください。その他の付属品を選定される場合は、A94 をご参照ください。

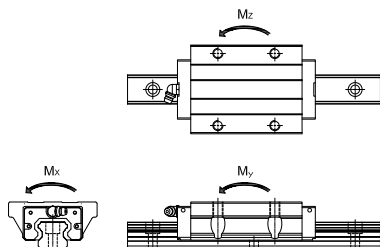


| モデル番号 | 外形寸法 (mm) | | | ブロック寸法 (mm) | | | | | | | | レール寸法 (mm) | | | | | | |
|---------|-----------|------|-----|-------------|----|----|-----|----|--------|-----|------|------------|----|----|----|---|----|----|
| | H | W2 | E | W | B | J | L | L1 | QXℓ | T1 | オイル穴 | N | W1 | H1 | ØD | h | Ød | F |
| SRC25VE | 36 | 12.5 | 5.8 | 48 | 35 | 50 | 109 | 88 | M6x6.5 | 7.5 | M6x1 | 14 | 23 | 20 | 11 | 9 | 7 | 60 |

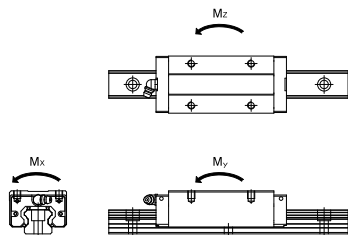
※ 本仕様は、XNC 低摩擦エンドシールに適用されます。表 2.10.1 をご参照ください。その他の付属品を選定される場合は、A94 をご参照ください。

A

リニアガイド



| モデル番号 | 荷重定格 (kgf) | | 許容静的モーメント | | | | | 重量 | |
|---------|------------|------|------------|------------|---------|------------|---------|-----------|------------|
| | | | Mx (kg-mm) | My (kg-mm) | | Mz (kg-mm) | | ブロック (kg) | レール (kg/m) |
| | C | Co | シングルブロック | シングルブロック | ダブルブロック | シングルブロック | ダブルブロック | | |
| SRS15FS | 908 | 1471 | 10,957 | 6,420 | 33,531 | 6,420 | 33,531 | 0.12 | 1.32 |
| SRS15FN | 1206 | 2206 | 16,436 | 14,884 | 70,960 | 14,884 | 70,960 | 0.19 | |
| SRS20FS | 1398 | 2140 | 21,615 | 10,700 | 59,798 | 10,700 | 59,798 | 0.19 | 2.28 |
| SRS20FN | 1896 | 3307 | 33,404 | 26,459 | 126,998 | 26,459 | 126,998 | 0.29 | |
| SRS25FN | 2581 | 4503 | 52,239 | 43,407 | 207,324 | 43,407 | 207,324 | 0.51 | 3.17 |



| モデル番号 | 額定負載 (kgf) | | 許容静的モーメント | | | | | 重量 | |
|---------|------------|------|------------|------------|---------|------------|---------|-----------|------------|
| | | | Mx (kg-mm) | My (kg-mm) | | Mz (kg-mm) | | ブロック (kg) | レール (kg/m) |
| | C | Co | シングルブロック | シングルブロック | ダブルブロック | シングルブロック | ダブルブロック | | |
| SRC25VE | 3248 | 6255 | 72,554 | 85,112 | 391,311 | 85,112 | 391,311 | 0.65 | 3.17 |

リニアガイドで使用される技術

2-3 レールの標準および最大長さ

TBI MOTION は、お客様の要件を満たすため、標準長さのレールを製造しています。カスタマイズされたレール長さを注文するときは、レールを取り付けた後、不安定な動作性能を避け、リニアガイドに影響を与えないように、G 寸法が $1/2F$ を超えないことを推奨します。

$$L = [n-1] \cdot F + 2 \cdot G$$

L : レールの総長 (mm)

n : 取り付け穴の数

F : 取り付け距離 (mm)

G : 穴から終端表面までの距離 (mm)

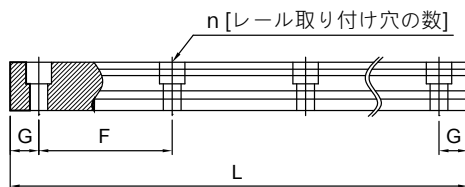


図 2.3.1

表 2.3.1

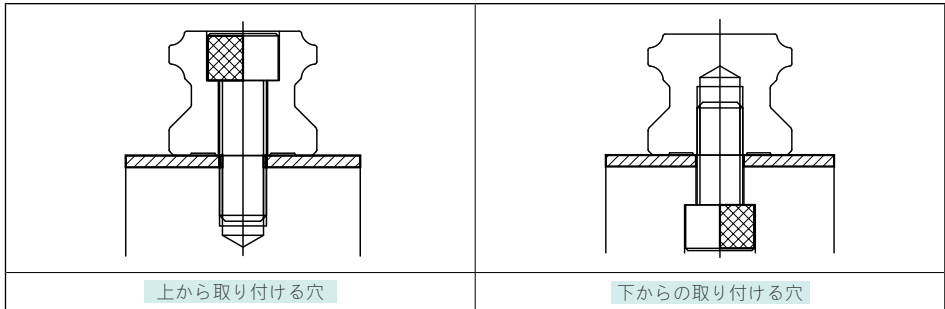
単位 : mm

| 公称モデル | TR / SR15 | TR / SR20 | TR / SR25 | TR / SR30 | TR / SR35 | TR / SR45 | TR55 | TR65 |
|----------|-----------|-----------|-----------|-----------|-----------|-----------|------|------|
| F : ピッチ | 60 | 60 | 60 | 80 | 80 | 105 | 120 | 150 |
| G : 軸端寸法 | 20 | 20 | 20 | 20 | 20 | 22.5 | 30 | 35 |
| L : 最大長さ | 4000 | 4000 | 4000 | 4000 | 4000 | 4000 | 4000 | 4000 |

2-4 レールタイプ

上部取り付けタイプに加えて、TBI MOTION は、設置を容易にするために、底部取り付けレールを提供しています。

表 2.4.1



A

リニアガイド

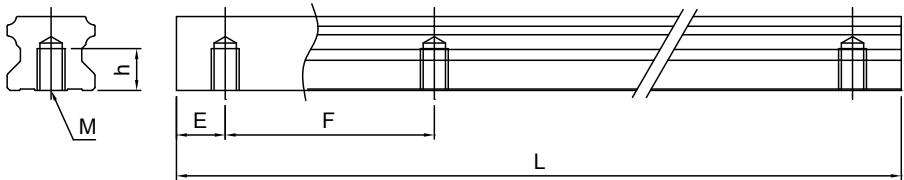


図 2.4.1 下から取り付けるレール

表 2.4.2 下か取り付けレールの寸法

単位 : mm

| | M | h | E | F |
|-----------|----------|----|------|-----|
| TR / SR15 | M5×0.8 | 8 | 20 | 60 |
| TR / SR20 | M6×1 | 10 | 20 | 60 |
| TR / SR25 | M6×1 | 12 | 20 | 60 |
| TR / SR30 | M8×1.25 | 15 | 20 | 80 |
| TR / SR35 | M8×1.25 | 17 | 20 | 80 |
| TR / SR45 | M12×1.75 | 24 | 22.5 | 105 |
| TR55 | M14×2 | 24 | 30 | 120 |
| TR65 | M20×2.5 | 30 | 35 | 150 |

リニアガイドで使用される技術

2-5 精度等級

TR / SR シリーズ製品の精度は、並級 (N)、上級 (H)、精密級 (P)、超精密級 (SP)、超高精密級 (UP) に分類されます。お客様は、機器の要件に応じて、精度を選択することができます。

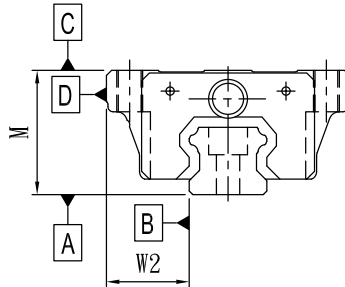



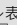
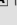
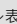
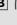
図 2.5.1 精度基準

表 2.5.1 TR / SR レールの走り平行度

| TR / SR レール長さ (mm) | 精度 (μm) | | | | |
|--------------------|---------|-----|-----|-----|-----|
| | N | H | P | SP | UP |
| 0~125 | 5 | 3 | 2 | 1.5 | 1 |
| 125~200 | 5 | 3.5 | 2 | 1.5 | 1 |
| 200~250 | 6 | 4 | 2.5 | 1.5 | 1 |
| 250~315 | 7 | 4.5 | 3 | 1.5 | 1 |
| 315~400 | 8 | 5 | 3.5 | 2 | 1.5 |
| 400~500 | 9 | 6 | 4.5 | 2.5 | 1.5 |
| 500~630 | 16 | 11 | 6 | 2.5 | 1.5 |
| 630~800 | 18 | 12 | 7 | 3 | 2 |
| 800~1000 | 20 | 14 | 8 | 4 | 2 |
| 1000~1250 | 22 | 16 | 10 | 5 | 2.5 |
| 1250~1600 | 25 | 18 | 11 | 6 | 3 |
| 1600~2000 | 28 | 20 | 13 | 7 | 3.5 |
| 2000~2500 | 30 | 22 | 15 | 8 | 4 |
| 2500~3000 | 32 | 24 | 16 | 9 | 4.5 |
| 3000~3500 | 33 | 25 | 17 | 11 | 5 |
| 3500~4000 | 34 | 26 | 18 | 12 | 6 |

表 2.5.2

単位 : mm

| 精度仕様 | | | | | | | | | | |
|--|--------------------------------|-------|------------|-------------|-------------|--------------------------------|-------|------------|------------|------------|
| TR/SR 15 20 | | | | | | TR/SR 25 30 35 | | | | |
| 精度仕様 | 並級 | 上級 | 精密級 | 超精密級 | 超高精密級 | 並級 | 上級 | 精密級 | 超精密級 | 超高精密級 |
| 項目 | N | H | P | SP | UP | N | H | P | SP | UP |
| 高さMの寸法許容差 | ±0.1 | ±0.03 | 0 -0.03 | 0 -0.015 | 0 -0.008 | ±0.1 | ±0.04 | 0 -0.04 | 0 -0.02 | 0 -0.01 |
| 高さMのペア相互差 | 0.02 | 0.01 | 0.006 | 0.004 | 0.003 | 0.02 | 0.015 | 0.007 | 0.005 | 0.003 |
| 幅W2の寸法許容差 | ±0.1 | ±0.03 | 0 -0.03 | 0 -0.015 | 0 -0.008 | ±0.1 | ±0.04 | 0 -0.04 | 0 -0.02 | 0 -0.01 |
| 幅W2のペア相互差 | 0.02 | 0.01 | 0.006 | 0.004 | 0.003 | 0.03 | 0.015 | 0.007 | 0.005 | 0.003 |
| レール表面  のレール表面  に対する動作平行度 | ΔC(図 2.5.2 を参照)TR レールの長さ と動作精度 | | | | | ΔC(図 2.5.2 を参照)TR レールの長さ と動作精度 | | | | |
| レール表面  のレール表面  に対する動作平行度 | ΔD(図 2.5.2 を参照)TR レールの長さ と動作精度 | | | | | ΔD(図 2.5.2 を参照)TR レールの長さ と動作精度 | | | | |
| 精度仕様 | | | | | | | | | | |
| TR 45 55 / SR 45 | | | | | | TR 65 | | | | |
| 精度仕様 | 並級 | 上級 | 精密級 | 超精密級 | 超高精密級 | 並級 | 上級 | 精密級 | 超精密級 | 超高精密級 |
| 項目 | N | H | P | SP | UP | N | H | P | SP | UP |
| 高さMの寸法許容差 | ±0.1 | ±0.05 | 0 -0.05 | 0 -0.03 | 0 -0.02 | ±0.1 | ±0.07 | 0 -0.07 | 0 -0.05 | 0 -0.03 |
| 高さMのペア相互差 | 0.03 | 0.015 | 0.007 | 0.005 | 0.003 | 0.03 | 0.02 | 0.01 | 0.007 | 0.005 |
| 幅W2の寸法許容差 | ±0.1 | ±0.05 | 0 -0.05 | 0 -0.03 | 0 -0.02 | ±0.1 | ±0.07 | 0 -0.07 | 0 -0.05 | 0 -0.03 |
| 幅W2のペア相互差 | 0.03 | 0.02 | 0.01 | 0.007 | 0.005 | 0.03 | 0.025 | 0.015 | 0.01 | 0.007 |
| レール表面  のレール表面  に対する動作平行度 | ΔC(図 2.5.2 を参照)TR レールの長さ と動作精度 | | | | | ΔC(図 2.5.2 を参照)TR レールの長さ と動作精度 | | | | |
| レール表面  のレール表面  に対する動作平行度 | ΔD(図 2.5.2 を参照)TR レールの長さ と動作精度 | | | | | ΔD(図 2.5.2 を参照)TR レールの長さ と動作精度 | | | | |

A

リニアガイド

リニアガイドで使用される技術

2-6 予圧の選択

予圧とは

リニアガイドの剛性が不足なために発生するすきまより、転動体により大きめの直径が必要となり、リニアガイドに荷重が発生する場合があります。このようにして、リニアガイドの全体的な剛性を改善するために、すきまを部分的になくすることができます。

予圧の増加は、振動を低減し、往復運動によりもたらされる慣性衝撃を軽減することができます。しかしながら、予圧が高いほど、往復運動の内部に多くの作業荷重がかかり、予圧が高ければ高いほど、転動体の作業負荷は高くなります。したがって、選択のための計算中に予圧力を考慮する必要があります。予圧を増減することにより、製品の取り付け方法の難易度を決定することができます。したがって、予圧を選択するとき、リニアガイドの使用可能寿命に関して、振動と予圧力間のバランスを考慮する必要があります。

表 2.6.1 予圧力

C: 動的荷重定格

| 等級 | 記号 | 予圧力 |
|-------|----|-------|
| すきまあり | ZF | 0 |
| 予圧なし | Z0 | 0 |
| 軽予圧 | Z1 | 0.02C |
| 中予圧 | Z2 | 0.05C |
| 重予圧 | Z3 | 0.07C |

表 2.6.2 TR / SR シリーズのラジアルすきま

単位: μm

| 予圧 モデル番号 | ZF | Z0 | Z1 | Z2 | Z3 |
|-------------|-------|--------|---------|---------|---------|
| TR / SR15 | 5~12 | -4~4 | -12~-5 | -20~-13 | -28~-21 |
| TR / SR20 | 6~14 | -5~5 | -14~-6 | -23~-15 | -32~-24 |
| TR / SR25 | 7~16 | -6~6 | -16~-7 | -26~-17 | -36~-27 |
| TR / SR30 | 8~18 | -7~7 | -18~-8 | -29~-19 | -40~-30 |
| TR / SR35 | 9~20 | -8~8 | -20~-9 | -32~-21 | -44~-33 |
| TR / SR45 | 10~22 | -9~9 | -22~-10 | -35~-23 | -48~-36 |
| TR55 | 11~24 | -10~10 | -24~-11 | -38~-25 | -52~-39 |
| TR65 | 12~26 | -11~11 | -26~-12 | -41~-27 | -56~-42 |

表 2.6.3 互換性と非互換性の間の差異

| 精度 | 非互換 | | | | | 互換 |
|----|-----|----|----|----|----|----|
| | UP | SP | P | H | N | N |
| 予圧 | | | Z0 | Z0 | ZF | ZF |
| | Z1 | Z1 | Z1 | Z1 | Z0 | Z0 |
| | Z2 | Z2 | Z2 | Z2 | Z1 | Z1 |
| | Z3 | Z3 | Z3 | Z3 | Z2 | |

■ 2-7 グリースニップルの位置

グリースニップルは、手動給脂用ブロックのそれぞれ前端および後端に取り付けられます。TR / SR シリーズの場合、給脂穴は、特に、横方向給脂用グリースニップルの設置のために（通常、直線グリースニップル）、エンドキャップ側に確保されます。横方向グリースニップルを通常は非基準側に、特殊要件がある場合は基準側に取り付けることを推奨します。横方向給脂の必要がある場合は、当社にお問合せください。自動給脂用にリニアガイドをパイプに接続する必要がある場合は、接続管の種類に応じてオイル配管継手を選択できます。

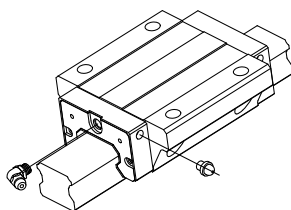


図 2.7.1 グリースニップルの位置

表 2.7.1 シングルブロックに充填されるグリースの総量

| モデル | グリース (c.c.) |
|-----------|-------------|
| TR / SR15 | 1.3 |
| TR / SR20 | 2.5 |
| TR / SR25 | 2.5 |
| TR / SR30 | 7 |
| TR / SR35 | 9 |
| TR / SR45 | 15.2 |
| TR55 | 40 |
| TR65 | 75 |

表 2.7.2 給脂率

| モデル | 給脂率 (cm ² /hr) |
|-----------|---------------------------|
| TR / SR15 | 0.2 |
| TR / SR20 | 0.2 |
| TR / SR25 | 0.3 |
| TR / SR30 | 0.3 |
| TR / SR35 | 0.3 |
| TR / SR45 | 0.4 |
| TR55 | 0.5 |
| TR65 | 0.6 |

リニアガイドで使用される技術

2-8 グリースニップルのタイプ

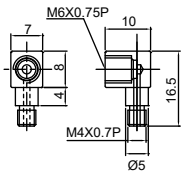
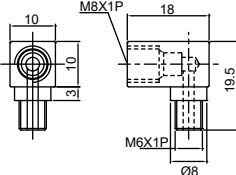
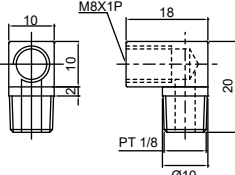
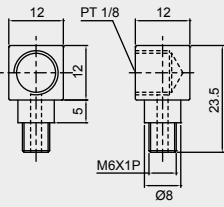
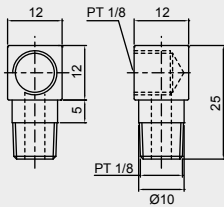
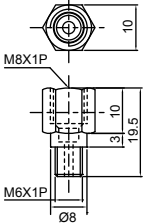
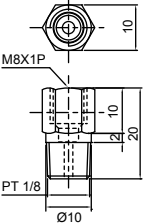
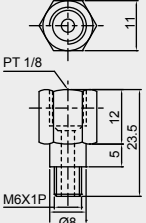
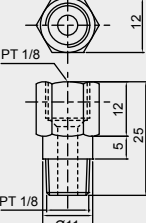
表 2.8.1 標準グリースニップル

| モデル | 付属品コード | グリースニップルのコード | 図示 |
|-------------------------------------|--------------------|--------------|----|
| TR / SR15 | XN, XNC, UN | SD-020 | |
| | SU, ZN | SD-024 | |
| | SZ | SD-066 | |
| | WW, WU, WZ, DU, DZ | - | |
| TR / SR20 TR / SR25 TR / SR30 | XN, XNC, UN | SD-021 | |
| | SU | SD-025 | |
| | SZ | SD-026 | |
| | ZN | SD-075 | |
| | WW, WU, WZ, DU, DZ | - | |
| TR / SR35 | XN, UN | SD-021 | |
| | SU, ZN | SD-026 | |
| | SZ | SD-060 | |
| | WW, WU, WZ, DU, DZ | - | |
| TR / SR45 | XN, XNC, UN | SD-011 | |
| | SZ, ZN | SD-027 | |
| | SU | SD-068 | |
| | WW, WU, WZ, DU, DZ | - | |
| TR55 | XN, XNC, UN | SD-011 | |
| | SZ, ZN | SD-059 | |
| | SU | SD-068 | |
| | WW, WU, WZ | - | |
| TR65 | XN, XNC, UN | SD-011 | |
| | SU | SD-059 | |
| | SZ, ZN | SD-058 | |
| | WW, WU, WZ | - | |

A

リニアガイド

表 2.8.2 オイル配管継手のタイプ

| モデル | TR / SR15 | TRH / SRH20, 25 TR / SR30, 35 | TR / SR45 TR55, 65 |
|-------------|---|---|---|
| オイル配管継手のタイプ | <p>SD-037</p>  | <p>SD-038</p>  | <p>SD-039</p>  |
| | <p>SD-029</p>  | <p>SD-040</p>  | |
| | <p>SD-041</p>  | <p>SD-042</p>  | |
| | <p>SD-043</p>  | <p>SD-044</p>  | |

※ TR / SRS20、TR / SRS25 専用グリースニップルの需要があれば、注文する前に TBI MOTION 業務員に問い合わせてください。

リニアガイドで使用される技術

2-9 強力防塵 / 自己潤滑リニアガイド

TBI MOTION 強力なダブルリップエンドシールの特性

- (1) 強力な塵排除機能埃がブロック内に侵入しないよう、設計が、シングルリップからダブルリップに変更されました。
- (2) より高い硬度：ダブルリップエンドシールには、硬度と衝撃耐性を向上させるため、熱処理が行われます。
- (3) 特殊環境：より良い防塵効果により、2つのダブルリップエンドシールと組み合わせて使用することにより、高粉塵濃度（汚染）環境での動作が保証されます。
- (4) 強化された耐久性：強力な防塵機能により、埃のブロック内への侵入を防止して、埃の侵入によりもたらされる問題を解決することができます。

TBI MOTION 強力な金属スクレーパの特性

強力な金属スクレーパにより、動作中に発生する火花や溶鉄粉を効果的に分離し、大きな異物を除去することができます。

TBI MOTION 自己潤滑リニアガイドおよびフェルトの特性

自己潤滑装置とは、エンドキャップとエンドシールの間に取り付けられるフェルトです。これは、ボール溝を潤滑し、取り付けパイプなしで、レールが動作するためのグリースを供給することができます。フェルトの構造を図 2.9.1 に示します：

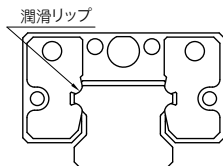


図 2.9.1

例 :WZ(強力なダブルエンドシール + 強力な底部シール + 強力な上部シール + 自己潤滑装置)

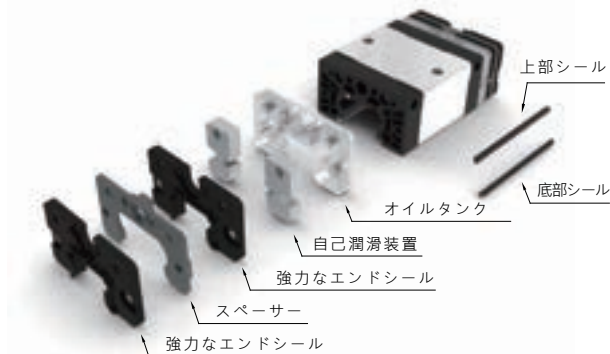


図 2.9.2

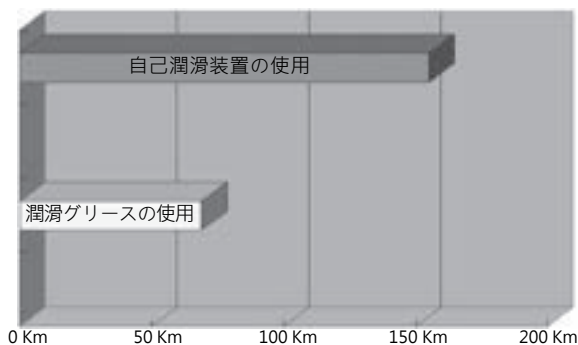
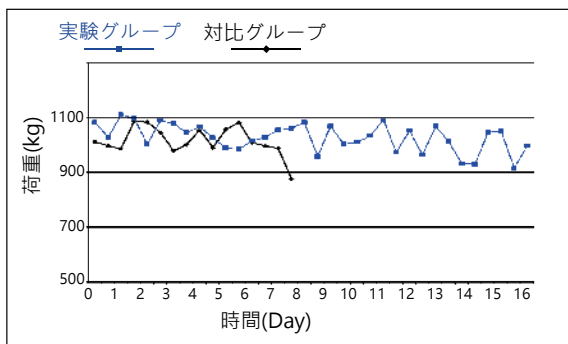
メンテナンス間隔の延長

下図に示す通り、自己潤滑式高分子オイル保持材を使用した場合、初期グリース潤滑状態と比較して、メンテナンス間隔を延長する効果があります。

表 2.9.1 性能テスト

| 項目 | 対比グループ | 実験グループ |
|-------|-----------|-----------|
| | 潤滑グリースの使用 | 自己潤滑装置の使用 |
| モデル | TRH20VN | TRH20VN |
| 荷重 | 1000 kg | 1000 kg |
| 速度 | 6 m/min | 6 m/min |
| ストローク | 600 mm | 600 mm |

※ 潤滑グリースおよび自己潤滑コンポーネントの場合、一次潤滑のみが実施されます。シーケンシャルテスト中は、グリースを追加しません。



リニアガイドで使用される技術

2-9 強力防塵 / 自己潤滑リニアガイド

自己潤滑装置の使用方法

TBI MOTION 自己潤滑装置には、出荷時に、潤滑油が含まれています。潤滑油の再充填が必要な場合は、装置内の潤滑コンポーネントに完全に再充填するために、装置をオイルタンクに一晩浸漬することを推奨します。

推奨されるオイルの特性：

- (1) 強力な油膜を形成すること。
- (2) 摩擦抵抗が低いこと。
- (3) 優れた摩耗耐性を有すること。
- (4) 優れた熱的安定性を有すること。
- (5) 非腐蝕性であること。
- (6) 優れた防錆能力を有すること。
- (7) 含塵率および含水率が低いこと。

自己潤滑装置の特性

- (1) 簡単な組み立ておよび取り外し - 自己潤滑装置を取り付ける場合のみ、ねじの交換が必要です。
- (2) 環境に害を与えません：オイル配管継手がなく、機器はエネルギーを効率的に節約します。
- (3) 簡単な保守 - 再充填中にオイルの溢れや漏れの問題が解決されます。より高い清浄度が要求される動作環境に特に適しています。
- (4) 高防塵性 - 自己潤滑リニアガイドは、強力な防塵付属品を使って設計されており、埃を効果的に防止し、寿命を強化します。

使用温度

本製品の推奨使用温度は、 -10°C ~ 60°C です。この温度範囲を超えた使用の場合は、TBI MOTION の営業担当者にお問合せください。

自己潤滑リニアガイド - オイルカセット

自己潤滑リニアガイドは、エンドキャップとエンドシールの間に潤滑構造を備え、自己潤滑効果を実現します。潤滑メカニズムの構造を図 2.9.4 に示します。自己潤滑オイルカセットのオイル誘導部品には、オイル吸収機能とボール溝潤滑機能があります。これは、特殊な形状をしており、オイルカセットからオイルを完全に排出することができます。このシンプルな構造により、自己潤滑機能が可能になり、部品が多すぎて発生する不良状況を減らします。

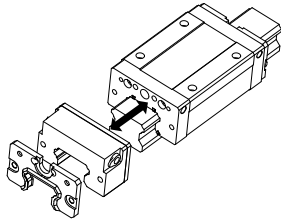


図 2.9.3 自己潤滑オイルカセットのアセンブリ

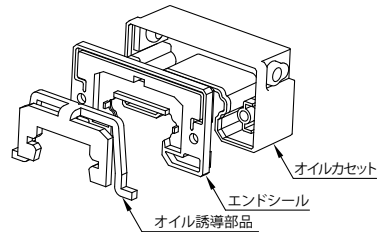


図 2.9.4 自己潤滑オイルカセットの構造

自己潤滑リニアガイド - オイルカセットの特性

- (1) オイル充填システムは不要です。
- (2) 高い清浄度が要求される環境に最適です。
- (3) 保守中に潤滑油の再充填は不要です。
- (4) 潤滑油はブロックに対して全方向に放出可能です。
- (5) 環境に依じて、異なる潤滑油を使用することができます。
- (6) ダブルエンドシールと共に組み立てると、更なる防塵性能が期待できます。

用途

- (1) 工作機械
- (2) 産業機械：プラスチック、活版印刷、製紙、繊維、食品。
- (3) 電子工業：半導体、X-Y ステージ、測定装置
- (4) その他の産業：医療設備、搬送機械

リニアガイドで使用される技術

2-9 強力防塵 / 自己潤滑リニアガイド

潤滑油の特性

オイルカセットは、出荷前に潤滑油が充填されます。潤滑油は、基本的に合成炭化水素油 (SHC) で作られています。潤滑油には次の特性があります：

- (1) ワックスや不純物のない精錬油であること。
- (2) 耐熱性、耐寒性、広い使用温度範囲があること。
- (3) 金属およびプラスチックに対する腐食性がないこと。
- (4) 接触摩耗を防ぐためにベアリングを覆うユニークなオイル膜を形成すること
- (5) 化学物質に対する高い安定性と耐久性を有すること。

A

リニアガイド

2-10 防塵 / 配件

以下の防塵性付属品のいずれかが必要な場合は、コードを製品のモデル番号に追加してください。金属エンドキャップまたは防塵性スチールストリップの場合は、TBI MOTION の営業担当者にお問合せください。

標準付属品：

ダブルエンドシールおよび底部シール

これらの製品は、ボールトラックの表面を損傷したり、リニアガイドの寿命を短くしたりする、鉄粉または埃の侵入を防ぎます。

オプション付属品：

上部シール

これにより、レールの表面またはタップ穴からブロックへの埃の侵入を効果的に防ぐことができます。

ダブルエンドシール

ワイピング効果が強化されます。重切削加工環境において、異物を完全に拭き取ります。

強力ダブルエンドシール

エンドシール機能が強化されます。この製品は、高汚染動作環境に理想的です。

強力な金属スクレーパの特性

加工プロセス中に火花や高温の鉄屑を分離し、大きな異物を除去します。

自己潤滑装置

本製品は、レールのボールトラックを潤滑し、その使用可能寿命を延長します。軽荷重動作環境での使用に適しています。

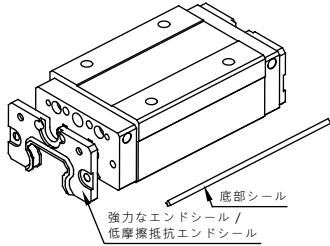
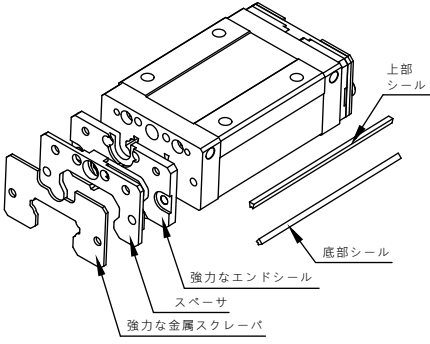
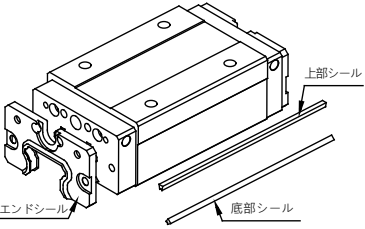
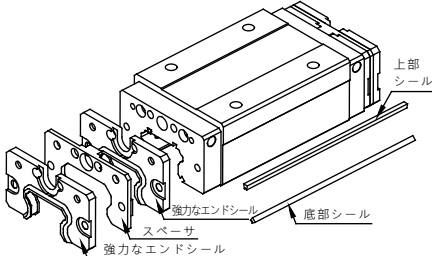
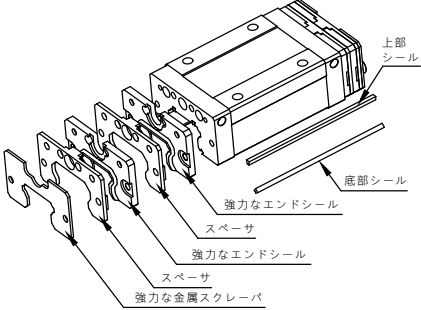
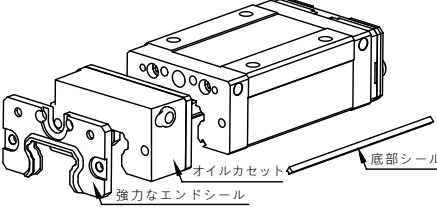
オイルカセット

追加オイルカセットにより、潤滑効果を強化します。

リニアガイドで使用される技術

2-10 防塵 / 配件

表 2.10.1 防塵性付属品のコード

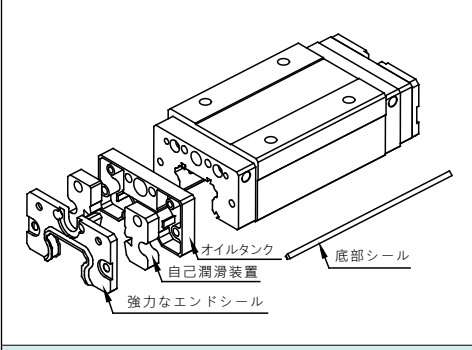
| XN (強力なエンドシール + 底部シール) XNC (低摩擦抵抗エンドシール + 底部シール) | SU (強力なエンドシール + 底部シール + 上部シール + 強力な金属スクレーパ) |
|--|--|
|  <p>強力なエンドシール / 低摩擦抵抗エンドシール</p> <p>底部シール</p> |  <p>上部シール</p> <p>強力なエンドシール</p> <p>スベーサ</p> <p>強力な金属スクレーパ</p> <p>底部シール</p> |
| <p>UN (強力なエンドシール + 底部シール + 上部シール)</p>  <p>強力なエンドシール</p> <p>上部シール</p> <p>底部シール</p> | <p>SZ (強力なダブルエンドシール + 底部シール + 上部シール + 強力な金属スクレーパ)</p> |
| <p>ZN (強力なダブルエンドシール + 底部シール + 上部シール)</p>  <p>強力なダブルエンドシール</p> <p>スベーサ</p> <p>強力なエンドシール</p> <p>上部シール</p> <p>底部シール</p> |  <p>上部シール</p> <p>強力なダブルエンドシール</p> <p>スベーサ</p> <p>強力なエンドシール</p> <p>スベーサ</p> <p>強力な金属スクレーパ</p> <p>底部シール</p> |
| <p>BN (強力なエンドシール + 底部シール + オイルカセット)</p> | |
|  <p>強力なエンドシール</p> <p>オイルカセット</p> <p>底部シール</p> | |

※ 異なる付属品の選択後、ブロックの全体的な長さが長くなります。表 2.10.2 を参照してください。

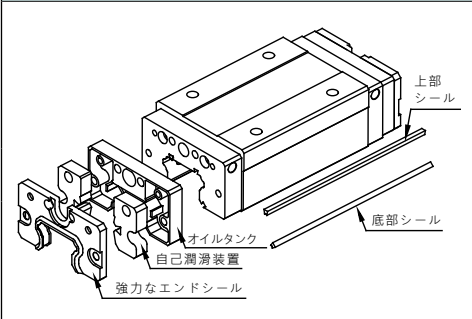
A

リニアガイド

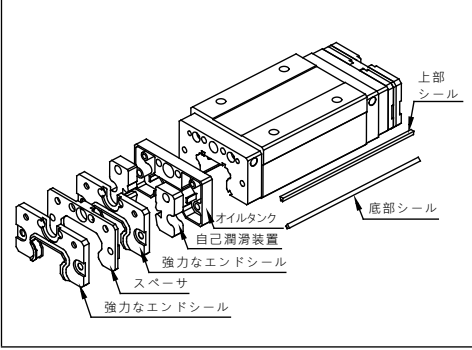
WW (強力なエンドシール + 底部シール + 自己潤滑装置)



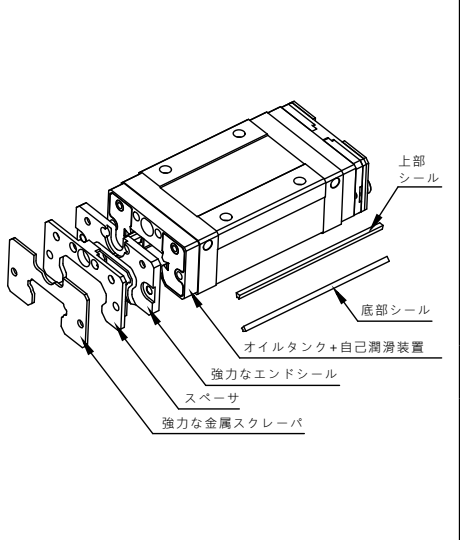
WU (強力なエンドシール + 底部シール + 上部シール + 自己潤滑装置)



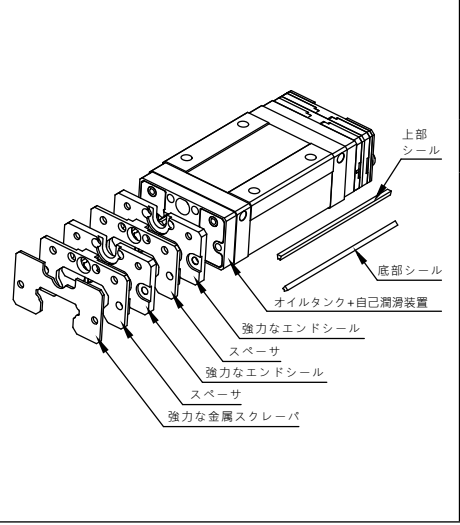
WZ (強力なダブルエンドシール + 強力な底部シール + 強力な上部シール + 自己潤滑装置)



DU (強力なエンドシール + 底部シール + 上部シール + 自己潤滑装置 + 強力な金属スクレーパ)



DZ (強力なダブルエンドシール + 底部シール + 上部シール + 自己潤滑装置 + 強力な金属スクレーパ)



リニアガイドで使用される技術

2-10 防塵 / 配件

表 2.10.2 TR / SR 追加付属品のあるブロックの長さ

単位 : mm

| 強化端防塵 (XN) | | | | | | |
|-------------------------|------|------------------------|------|------|------|-------|
| モデル番号 ブロック 長さのコード | SR15 | SR20 | SR25 | SR30 | SR35 | SR45 |
| S | 40.3 | 49.4 | 57.2 | 67.4 | - | - |
| N | 56.9 | SRS(68.3) SRH(75.6) | 81 | 96.3 | 109 | 124.5 |
| L | - | - | - | - | - | 140 |
| E | - | 99.6 | 110 | 132 | 153 | 174 |

| 低摩擦抵抗エンドシール (XNC) | | | | | | | | |
|-------------------------|------|------------------------|------|-------|-------|-------|-------|-------|
| モデル番号 ブロック 長さのコード | TR15 | TR20 | TR25 | TR30 | TR35 | TR45 | TR55 | TR65 |
| S | 39.3 | 47.8 | 56.2 | 65.8 | - | - | - | - |
| N | 55.9 | TRS (66.7) TRH (74) | 80 | 94.7 | 107.4 | 121.9 | - | - |
| L | - | - | - | - | - | 137.4 | 158.4 | 193.3 |
| E | - | 98 | 109 | 130.4 | 151.4 | 171.4 | 196.5 | 252.8 |

| 強力なダブルエンドシール (ZN) | | | | | | | | |
|-------------------------|--------------|----------------------------------|--------------|--------------|--------------|--------------|-------|-------|
| モデル番号 ブロック 長さのコード | TR15 SR15 | TR20 SR20 | TR25 SR25 | TR30 SR30 | TR35 SR35 | TR45 SR45 | TR55 | TR65 |
| S | 47.9 | 58.4 | 65.6 | 76.4 | - | - | - | - |
| N | 64.5 | TRS/SRS (77.3) TRH/SRH (84.6) | 89.4 | 105.3 | 118 | 134.5 | - | - |
| L | - | - | - | - | - | 150 | 173 | 207.9 |
| E | - | 108.6 | 118.4 | 141 | 162 | 184 | 211.1 | 267.4 |

| 強力エンドシール + 強力な金属スクレーパ (SU) | | | | | | | | |
|----------------------------|--------------|----------------------------------|--------------|--------------|--------------|--------------|-------|-------|
| モデル番号 ブロック 長さのコード | TR15 SR15 | TR20 SR20 | TR25 SR25 | TR30 SR30 | TR35 SR35 | TR45 SR45 | TR55 | TR65 |
| S | 44.5 | 54.4 | 62.2 | 72.4 | - | - | - | - |
| N | 61.1 | TRS/SRS (73.3) TRH/SRH (80.6) | 86 | 101.3 | 114 | 129.5 | - | - |
| L | - | - | - | - | - | 145 | 167 | 201.9 |
| E | - | 104.6 | 115 | 137 | 158 | 179 | 205.1 | 261.4 |

| 強力なダブルエンドシール + 強力な金属スクレーパ (SZ) | | | | | | | | |
|--------------------------------|--------------|----------------------------------|--------------|--------------|--------------|--------------|-------|-------|
| モデル番号 ブロック 長さのコード | TR15 SR15 | TR20 SR20 | TR25 SR25 | TR30 SR30 | TR35 SR35 | TR45 SR45 | TR55 | TR65 |
| S | 52.1 | 63.4 | 70.6 | 81.4 | - | - | - | - |
| N | 68.7 | TRS/SRS (82.3) TRH/SRH (89.6) | 94.4 | 110.3 | 123 | 139.5 | - | - |
| L | - | - | - | - | - | 155 | 178 | 212.9 |
| E | - | 113.6 | 123.4 | 146 | 167 | 189 | 216.1 | 272.4 |

A

リニアガイド

表 2.10.2 TR / SR 追加付属品のあるブロックの長さ

単位 : mm

| 強力なエンドシール + オイルカセット (BN) | | | | | | | | |
|--------------------------|--------------|----------------------------------|--------------|--------------|--------------|--------------|------|------|
| モデル番号 ブロック 長さのコード | TR15 SR15 | TR20 SR20 | TR25 SR25 | TR30 SR30 | TR35 SR35 | TR45 SR45 | TR55 | TR65 |
| S | 55.8 | 66.4 | 73.2 | 83.4 | - | - | - | - |
| N | 72.4 | TRS/SRS (85.3) TRH/SRH (92.6) | 97 | 112.3 | 125 | 144 | - | - |
| L | - | - | - | - | - | 159.5 | - | - |
| E | - | 116.6 | 126 | 148 | 169 | 193.5 | - | - |

| 強力エンドシール + 自己潤滑装置 (WW, WU) | | | | | | | | |
|----------------------------|--------------|----------------------------------|--------------|--------------|--------------|--------------|------|------|
| モデル番号 ブロック 長さのコード | TR15 SR15 | TR20 SR20 | TR25 SR25 | TR30 SR30 | TR35 SR35 | TR45 SR45 | TR55 | TR65 |
| S | 51.8 | 60.9 | 68.7 | 78.9 | - | - | - | - |
| N | 68.4 | TRS/SRS (79.8) TRH/SRH (87.1) | 92.5 | 107.8 | 120.5 | 136 | - | - |
| L | - | - | - | - | - | 151.5 | - | - |
| E | - | 111.1 | 121.5 | 143.5 | 164.5 | 185.5 | - | - |

| 強力なダブルエンドシール + 自己潤滑装置 (WZ) | | | | | | | | |
|----------------------------|--------------|----------------------------------|--------------|--------------|--------------|--------------|------|------|
| モデル番号 ブロック 長さのコード | TR15 SR15 | TR20 SR20 | TR25 SR25 | TR30 SR30 | TR35 SR35 | TR45 SR45 | TR55 | TR65 |
| S | 59.4 | 69.9 | 77.1 | 87.9 | - | - | - | - |
| N | 76 | TRS/SRS (88.8) TRH/SRH (96.1) | 100.9 | 116.8 | 129.5 | 146 | - | - |
| L | - | - | - | - | - | 161.5 | - | - |
| E | - | 120.1 | 129.9 | 152.5 | 173.5 | 195.5 | - | - |

| 強力なエンドシール + 自己潤滑装置 + 強力な金属スクレーパ (DU) | | | | | | | | |
|--------------------------------------|--------------|----------------------------------|--------------|--------------|--------------|--------------|------|------|
| モデル番号 ブロック 長さのコード | TR15 SR15 | TR20 SR20 | TR25 SR25 | TR30 SR30 | TR35 SR35 | TR45 SR45 | TR55 | TR65 |
| S | 56 | 65.9 | 73.7 | 83.9 | - | - | - | - |
| N | 72.6 | TRS/SRS (84.8) TRH/SRH (92.1) | 97.5 | 112.8 | 125.5 | 141 | - | - |
| L | - | - | - | - | - | 156.5 | - | - |
| E | - | 116.1 | 126.5 | 148.5 | 169.5 | 190.5 | - | - |

| 強力なダブルエンドシール + 自己潤滑装置 + 強力な金属スクレーパ (DZ) | | | | | | | | |
|---|--------------|-----------------------------------|--------------|--------------|--------------|--------------|------|------|
| モデル番号 ブロック 長さのコード | TR15 SR15 | TR20 SR20 | TR25 SR25 | TR30 SR30 | TR35 SR35 | TR45 SR45 | TR55 | TR65 |
| S | 63.6 | 74.9 | 82.1 | 92.9 | - | - | - | - |
| N | 80.2 | TRS/SRS (93.8) TRH/SRH (101.1) | 105.9 | 121.8 | 134.5 | 151 | - | - |
| L | - | - | - | - | - | 166.5 | - | - |
| E | - | 125.1 | 134.9 | 157.5 | 178.5 | 200.5 | - | - |

A

リニアガイド

リニアガイドで使用される技術

2-10 防塵 / 配件

防塵性レール

リニアガイドを位置決めのために切削加工機で使用するとき、粉および異物がレールの皿穴に堆積しやくするなります。これらの異物が、皿穴を通してブロックに入ると、ブロックの循環を妨害し、リニアガイドの使用可能寿命を短くする可能性があります。

防塵性皿穴キャップ

レール内で生成されるほとんどの粉や異物は、ブロックのシールにより除去されますが、それらの一部が、皿穴の周りに堆積します。皿穴キャップは、皿穴を覆うために使用され、異物がブロックに入るのを防ぎます。右の図 A に示すように、レールを所定の位置に配置した後、キャップを皿穴に位置合わせし、平らなプラスチック板をキャップの上に置き、プラスチック製ハンマーを使って、その上を叩きます。

タップ穴付リニアガイド

固定メカニズムに加えて、タップ穴付リニアガイドは、皿穴がなく、埃または粉が堆積しないという点で、通常のリニアガイドとは異なります。右の図 B を参照してください。(図 2.10.1 を参照してください)

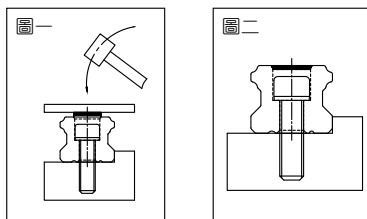


図 2.10.1 防塵性レール

■ 2-11 摩擦

表 2.11.1 の各モデルの値は、1つのダブルリップエンドシールの最大摩擦定格です。

表 2.11.1 ダブルエンドシールの摩擦定格

単位: kgf

| モデル番号 | 強力なエンドシール XN | 低摩擦抵抗エンドシール XNC |
|-----------|-----------------------|-----------------------|
| | エンドキャップ摩擦定格 (最大)(Kgf) | エンドキャップ摩擦定格 (最大)(Kgf) |
| TR / SR15 | 0.3 | 0.18 |
| TR / SR20 | 0.4 | 0.25 |
| TR / SR25 | 0.6 | 0.34 |
| TR / SR30 | 0.8 | 0.45 |
| TR / SR35 | 1.7 | - |
| TR / SR45 | 2.3 | - |
| TR55 | 2.5 | - |
| TR65 | 4.1 | - |

2-12 取り付け面の許容誤差

TR / SR シリーズリニアガイドは、4 方向均等荷重設計です。簡単かつスムーズなリニア運動を保証するため、製品の自己調整機能により、取り付け表面上にわずかな方向誤差が発生する可能性があります。以下の表は、取り付け表面上での TR リニアガイドの最大許容寸法公差を示します。

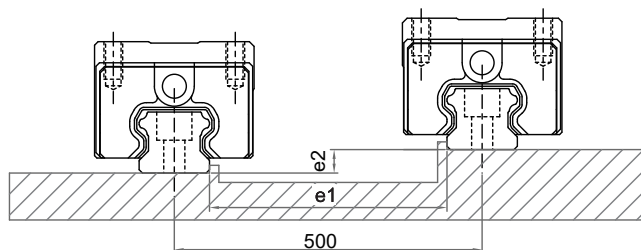


図 2.12.1

表 2.12.1

単位: μm

| モデル番号 | 2 軸の平行度誤差許容値 (e1) | | | | | 2 軸の上下平行度誤差許容値 (e2) | | | | |
|-----------|-------------------|----|----|----|-----|---------------------|-----|-----|-----|-----|
| | Z3 | Z2 | Z1 | Z0 | ZF | Z3 | Z2 | Z1 | Z0 | ZF |
| TR / SR15 | - | - | 18 | 25 | 35 | - | - | 85 | 130 | 190 |
| TR / SR20 | - | 18 | 20 | 25 | 35 | - | 50 | 85 | 130 | 190 |
| TR / SR25 | 15 | 20 | 22 | 30 | 42 | 60 | 70 | 85 | 130 | 195 |
| TR / SR30 | 20 | 27 | 30 | 40 | 55 | 80 | 90 | 110 | 170 | 250 |
| TR / SR35 | 22 | 30 | 35 | 50 | 68 | 100 | 120 | 150 | 210 | 290 |
| TR / SR45 | 25 | 35 | 40 | 60 | 85 | 110 | 140 | 170 | 250 | 350 |
| TR55 | 34 | 45 | 50 | 70 | 98 | 130 | 170 | 210 | 300 | 410 |
| TR65 | 42 | 55 | 60 | 80 | 105 | 150 | 200 | 250 | 350 | 460 |

リニアガイドで使用される技術

3-1 TH ミニチュアリニアガイド

■ 3-1-1 TH ミニチュアリニアガイド

強力な防塵性設計

THシリーズの標準仕様には、エンドシール及び下シールの防塵設計が含まれており、製品の寿命が向上し、潤滑剤の損耗が低減し、長期間の潤滑効果を確保されます。特殊設計のリップシールは防塵と低摩擦力を兼ねあってスムーズな運行を維持します。

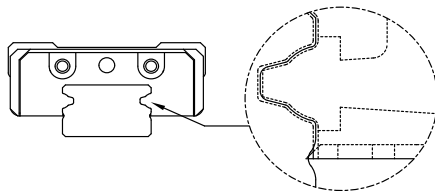


図 3.1.1

高い荷重機能

TH ミニチュアリニアガイドは、2列循環設計を使用します。レール溝上のゴシック45°接触角度は、4方向均等荷重を実現し、高荷重およびねじれ抵抗性能を実証します。

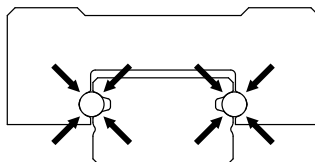


図 3.1.2 ゴシック45°4方向荷重構造

■ 3-1-2 TH ユニットの構造

再循環システム：エンドキャップ、ボールリテーナ、循環チューブ

防塵システム：エンドシールおよび底部シール

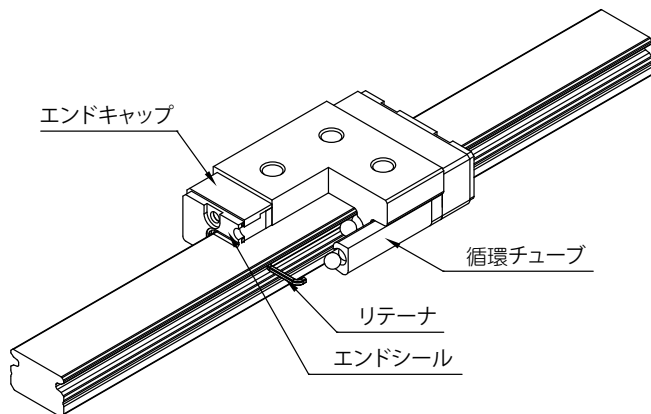


図 3.1.3 TH ユニットの構造

■ 3-1-3 精度等級

TH ミニチュアリニアガイドシリーズは、異なる設計用に 3つの精度等級 (P、H、N) を提供します。

表 3.1.1

| | 精度 (μm) | 精密 P | 上級 H | 並級 N |
|-------------------------|-------------|---------|---------|---------|
| | 高さ H の寸法許容差 | H | ±10 | ±20 |
| レールの同じ位置における高さ H のペア相互差 | ΔH | 7 | 15 | 25 |
| 幅の寸法許容差 | W2 | ±15 | ±25 | ±40 |
| レールの同じ位置における幅 W2 のペア相互差 | $\Delta W2$ | 10 | 20 | 30 |

リニアガイドで使用される技術

3-1 TH ミニチュアリニアガイド

速度

ミニチュアリニアガイドシリーズの最大速度は $V_{max} > 5 \text{ m/s}$ 、最大加速度 $\alpha_{max} = 300 \text{ m/s}^2$ に達します。(予圧がない場合、最大加速は、 60 m/s^2 に達します。)

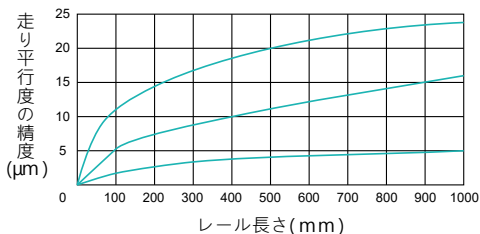


図 3.1.4 レール基準線に対するブロックの走り平行度の精度

■ 3-1-4 予圧

予圧の等級

TH ミニチュアリニアガイドは、3つの予圧レベル (ZF、Z0、Z1) を提供します。適切な予圧により、小型リニアガイドの剛性、精度、ねじれにおける性能を強化します。しかし、不適切な予圧は、動作寿命および摩擦に悪い効果を与える可能性があります。

表 3.1.2 予圧表

| 予圧の等級 | 圧力 | 予圧クリアランス (μm) | | | | 用途 |
|-------|-------|---------------|------|------|------|---------------|
| | | 7 | 9 | 12 | 15 | |
| ZF | すきまあり | +4~0 | +4~0 | +5~0 | +6~0 | スムーズな動作 |
| Z0 | 予圧なし | +2~0 | +2~0 | +2~0 | +3~0 | 精密な用途、スムーズな動作 |
| Z1 | 軽予圧 | 0~3 | 0~4 | 0~5 | 0~6 | 高剛性、精密な用途 |

許容動作温度

TH ミニチュアリニアガイドシリーズの許容動作温度は、 $-20^{\circ}\text{C} \sim +80^{\circ}\text{C}$ です。急激な温度上昇は、最大 $+100^{\circ}\text{C}$ に達します。

■ 3-1-5 潤滑お知らせ

グリース

リニアガイドが適切に潤滑されると、負荷受けの転がりとレールの接触面の間に潤滑油膜の μm 厚さが分離されます。したがって、良好な潤滑は、リニアガイドの使用可能寿命を延ばします。

クリーンルーム用潤滑グリース：低塵環境に適しています。

潤滑油：一般的な用途 ISO VG32~68 に適しています。

※ 特殊グリースまたは潤滑油については、TBI MOTION 営業部門にお問合せください。

表 3.1.3

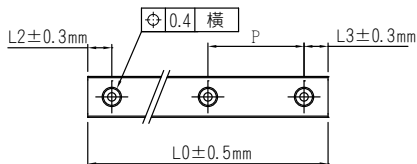
| モデル番号 | 最初潤滑油の量 (cc) |
|--------|-----------------|
| TH07NN | 0.3 |
| TH07NL | 0.4 |
| TH09NN | 0.4 |
| TH09NL | 0.6 |
| TH12NN | 0.9 |
| TH12NL | 1.3 |
| TH15NN | 1.4 |
| TH15NL | 2.0 |



■ 3-1-6 購入情報

レールの長さとおピッチ：

表 3.1.4



| レール長さ | 寸法 | | | |
|-------------|------|------|------|------|
| | TH7 | TH9 | TH12 | TH15 |
| 標準ピッチ (mm) | 15 | 20 | 25 | 40 |
| ワイドピッチ (mm) | - | 30 | 40 | 40 |
| L2, L3 min | 3 | 4 | 4 | 4 |
| L2, L3 max | 10 | 20 | 20 | 35 |
| Lmax | 1300 | 1300 | 1300 | 1300 |

※ 特殊要件については、TBI MOTION にお問合せください。

リニアガイドで使用される技術

3-1 TH ミニチュアリニアガイド

取り付けベースの肩高さおよび面取り

リニアガイドを取り付けるときは、取り付け表面の肩の妥当性に注意を払う必要があります。過度の面取りにより、突起をもたらし、したがって、リニアガイドの精度に影響を与える可能性があります。また、過度の高さは、ブロックの動作に影響を与える可能性があります。不正確の問題は、取り付け表面の肩に対する要件に従うことにより、解決される場合があります。

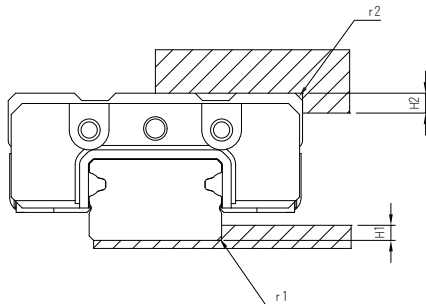


表 3.1.5 肩高さおよび面取り

単位：mm

| モデル | 部分設置 フィレット半径 r1 | 部分設置 フィレット半径 r2 | レール端 肩高さ H1 | レール端 肩高さ H2 |
|-------|--------------------|--------------------|----------------|----------------|
| TH07N | 0.3 | 0.2 | 1 | 3 |
| TH09N | 0.3 | 0.3 | 1.7 | 3 |
| TH12N | 0.5 | 0.4 | 2.5 | 4 |
| TH15N | 0.5 | 0.5 | 2.5 | 5 |

表 3.1.6 六角ボルトの規格

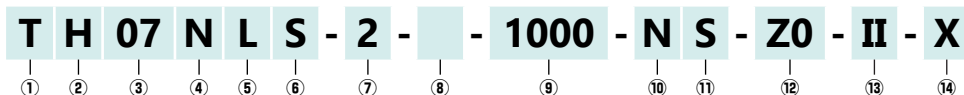
単位：N-cm

| モデル | ねじ | 締め付けトルク | | |
|-------|----|---------|------|-------|
| | | 鉄 | 鋳物 | アルミ合金 |
| TH07N | M2 | 57 | 39.2 | 29.4 |
| TH09N | M3 | 186 | 127 | 98 |
| TH12N | M3 | 186 | 127 | 98 |
| TH15N | M3 | 186 | 127 | 98 |

■ 3-1-7 TH シリーズ非互換タイプの公称モデルコード

レールの長さ

1300 を超える長さが必要な場合は、2 つ以上のレールを結合する必要があります。詳細情報については、TBI MOTION にお問合せください。



| ① | ② | ③ | ④ |
|-------|-------------------|----------------|-------|
| 公称モデル | ブロックタイプ | 寸法 | レールの幅 |
| T | H: ミニチュア X: 特殊 | 07, 09, 12, 15 | N: 標準 |

(特殊タイプには、レールの高さを区別するための図面が必要です)

| ⑤ | ⑥ | ⑦ |
|----------------|-----------|--------------------------|
| ブロックの長さ | ブロックの材料 | レール当たりのブロック数 |
| N: 標準 L: 長い | S: ステンレス鋼 | (1つのブロックのみがある場合は、1と書きます) |

| ⑧ | ⑨ | ⑩ | ⑪ |
|------------------------------------|--------|--------------------------|-----------|
| 防塵性 | レールの長さ | 精度レベル | レールの材料 |
| □: 標準 (終端および底部シール) NW: 自己潤滑装置 | 単位 :mm | N: 並級 H: 上級 P: 精密級 | S: ステンレス鋼 |

(A108 を参照してください)

| ⑫ | ⑬ | ⑭ |
|----------------------------------|------------------------------------|-----------------------------|
| 予圧 | 軸当たり 2 つのレール | 特殊レール加工 |
| ZF: すきまあり Z0: 予圧なし Z1: 軽予圧 | (1つのレールのみがある場合は、マークする必要はありません。) II | □: 上から取り付け X: 特殊加工によるレール |

※TM ミニアチュルシリーズはメッキ処理を提供していません。

リニアガイドで使用される技術

3-1 TH ミニチュアリニアガイド

■ 3-1-8 TH シリーズ互換タイプの公称モデルコード

互換ブロックコード：

T H 07 N L - - N S - ZF

① ② ③ ④ ⑤ ⑥ ⑦ ⑧ ⑨

| | | | |
|------------------------------|---|---------------------------|--------------------------------|
| ① 公称モデル T | ② ブロックタイプ H：ミニチュア X：特殊 <small>(特殊タイプには、レールの高さを区別するための図面が必要です)</small> | ③ 寸法 07, 09, 12, 15 | ④ レールの幅 N：標準 |
| ⑤ ブロックの長さ N：普通 L：長い | ⑥ 防塵性 マークなし：標準 NW：自己潤滑装置 | ⑦ 精度レベル N：並級 | ⑧ ブロックの材料 S：ステンレス鋼 |
| | | | ⑨ 予圧 ZF：普通すきま Z0：予圧なし |

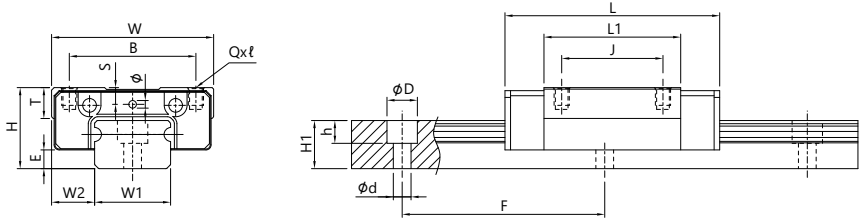
交換レールタイプのコード：

T M 07 N - 1000 - N S - X

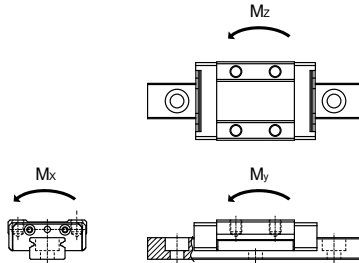
① ② ③ ④ ⑤ ⑥ ⑦ ⑧

| | | | |
|----------------------|---|---------------------------|---|
| ① 公称モデル T | ② ブロックタイプ M：ミニチュア <small>(特殊タイプには、レールの高さを区別するための図面が必要です)</small> | ③ 寸法 07, 09, 12, 15 | ④ レールの幅 N：標準 |
| ⑤ レールの長さ 単位：mm | ⑥ 精度レベル N：並級 | ⑦ ブロックの材料 S：ステンレス鋼 | ⑧ 特殊レール加工 □：上から取り付け X：特殊加工によるレール |

TH-N シリーズのサイズ規格



| モデル番号 | 外形寸法 | | | ブロック寸法 (mm) | | | | | | | | | レール寸法 (mm) | | | | | |
|--------|------|-----|-----|-------------|----|-----|----|------|------|------|--------|-----|------------|-----|-----|-----|-----|----|
| | H | W2 | E | W | B | S | J | T | L | L1 | QxL | Ø | W1 | H1 | ØD | h | Ød | F |
| TH07NN | 8 | 5 | 1.2 | 17 | 12 | 1.6 | 8 | 2.95 | 23.1 | 12.3 | M2×2.1 | 1.2 | 7 | 4.7 | 4.1 | 2.3 | 2.4 | 15 |
| TH07NL | 8 | 5 | 1.2 | 17 | 12 | 1.6 | 13 | 2.95 | 31.1 | 20.3 | M2×2.1 | 1.2 | 7 | 4.7 | 4.1 | 2.3 | 2.4 | 15 |
| TH09NN | 10 | 5.5 | 1.9 | 20 | 15 | 2.2 | 10 | 3.75 | 30.6 | 19.2 | M3×2.7 | 1.2 | 9 | 5.5 | 5.9 | 3.3 | 3.5 | 20 |
| TH09NL | 10 | 5.5 | 1.9 | 20 | 15 | 2.2 | 16 | 3.75 | 40.9 | 29.5 | M3×2.7 | 1.2 | 9 | 5.5 | 5.9 | 3.3 | 3.5 | 20 |
| TH12NN | 13 | 7.5 | 2.7 | 27 | 20 | 3 | 15 | 4.62 | 34.4 | 20.6 | M3×3.2 | 1.3 | 12 | 7.5 | 6 | 4.5 | 3.5 | 25 |
| TH12NL | 13 | 7.5 | 2.7 | 27 | 20 | 3 | 20 | 4.62 | 46.9 | 33.1 | M3×3.2 | 1.3 | 12 | 7.5 | 6 | 4.5 | 3.5 | 25 |
| TH15NN | 16 | 8.5 | 3.7 | 32 | 25 | 3.5 | 20 | 6.1 | 42.8 | 27 | M3×3.5 | 1.5 | 15 | 9.5 | 6 | 4.5 | 3.5 | 40 |
| TH15NL | 16 | 8.5 | 3.7 | 32 | 25 | 3.5 | 25 | 6.1 | 59.8 | 44 | M3×3.5 | 1.5 | 15 | 9.5 | 6 | 4.5 | 3.5 | 40 |



| モデル番号 | 荷重定格 (kgf) | | 許容静的モーメント | | | | | 重量 | |
|--------|------------|-------|------------|-----------|----------|-----------|--------|-----------|------------|
| | | | Mx (kg-mm) | My(kg-mm) | | Mz(kg-mm) | | ブロック (kg) | レール (kg/m) |
| | C | Co | シングルブロック | ダブルブロック | シングルブロック | ダブルブロック | | | |
| TH07NN | 144 | 204 | 745 | 232 | 3,234 | 232 | 3,234 | 0.005 | 0.21 |
| TH07NL | 220 | 374 | 1,367 | 849 | 7,261 | 849 | 7,261 | 0.009 | |
| TH09NN | 220 | 374 | 1,713 | 849 | 7,117 | 849 | 7,117 | 0.013 | 0.32 |
| TH09NL | 299 | 579 | 2,648 | 2,099 | 14,174 | 2,099 | 14,174 | 0.020 | |
| TH12NN | 381 | 536 | 3,269 | 1,094 | 12,391 | 1,094 | 12,391 | 0.024 | 0.61 |
| TH12NL | 555 | 919 | 5,604 | 3,437 | 26,857 | 3,437 | 26,857 | 0.039 | |
| TH15NN | 581 | 834 | 6,336 | 2,316 | 23,096 | 2,316 | 23,096 | 0.048 | 1 |
| TH15NL | 860 | 1,459 | 11,088 | 7,527 | 52,908 | 7,527 | 52,908 | 0.080 | |

A

リニアガイド

リニアガイドで使用される技術

3-1 TH ミニチュアリニアガイド

■ 3-1-9 TH シリーズの自己潤滑付属品

表 3.1.7 自己潤滑装置コード

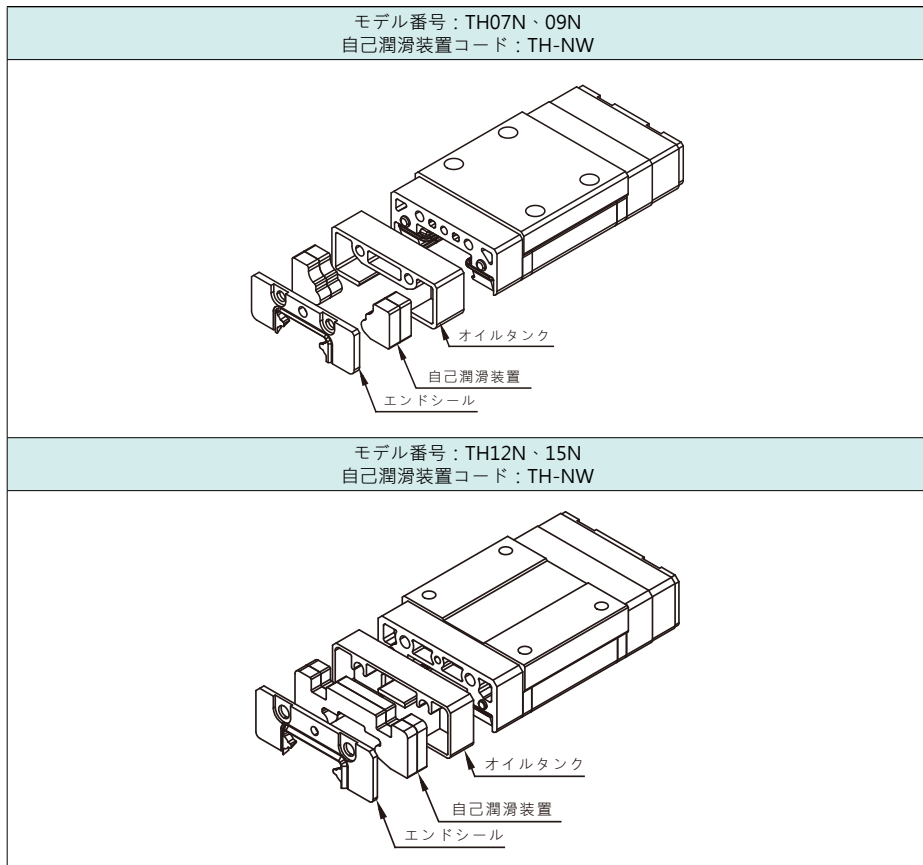


表 3.1.8 自己潤滑装置付きミニチュアシリーズブロックの長さ

単位：mm

| モデル番号 ブロック長さのコード | TH07 | TH09 | TH12 | TH15 |
|---------------------|------|------|------|------|
| N | 33.1 | 40.6 | 44.4 | 54.8 |
| L | 41.1 | 50.9 | 56.9 | 71.8 |

A

リニアガイド

4-1 ミニチュアリニアガイドレール

■ 4-1-1 TM 系列の特長

高精度：ミニチュアリニアガイドレールの精度が高くて、精密な位置決めと走行制御が実現できます。

良好な安定性：ミニチュアリニアガイドレールを特別な表面处理され、摩擦係数が小さくて、走行安定性が高いですが、使用可能寿命を延ばすことができます。

耐荷重：ミニチュアリニアガイドレールの体積が小さくて、素材の最適化と特別な表面处理をされ、耐荷重の能力が強い、大きな力に耐えることができます。

騒音が小さい：ミニチュアリニアガイドレールは、特別な表面处理をされ、摩擦係数が低い、運動を平穩にし、騒音が小さくなる。

省スペース：ミニチュアリニアガイドレールのコンパクトな設計により、大きな負荷に耐えながらも、小型の駆動装置とモーターが使える、スペースも節約できます。

メンテナンス簡単：ミニチュアリニアガイドレールの設計簡単、メンテナンスも簡単、清潔と交換し易い。

高精度

特製の高精度加工機と工芸により、加工精度 $\pm 1 \mu\text{m} / 1000 \text{mm}$ を実現し、高精度のミニチュアリニアガイドレールを生産した。

交換性

精密機械加工により、高い寸法精度を得て、レールやブロックをシームレスに任意交換できるから、在庫圧力が大幅に低減されます。

高速度

極めて低い表面粗さにより滑らかな転がり軌道を実現し、高い耐久性と究極の滑らかさと高速度を実現します。

高剛性

大きな鋼球を使用して設計されているため、循環がスムーズになり、剛性とトルクが向上し、寿命が長くなります。

リニアガイドで使用される技術

4-1 ミニチュアリニアガイドーワイドレール

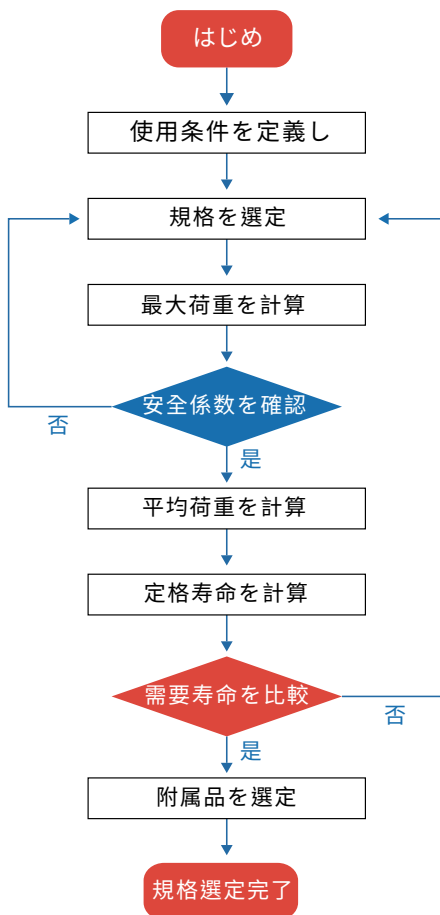
■ 4-1-2 選択手順

使用要件については、次の情報に注意してください。

- A. 組み合わせ方法 (スパン、ロック数、レール数)
- B. 設置方法 (横置き、縦置き、斜め置き、壁掛け)
- C. 作用荷重 (作用力の大きさ、方向、作用点、慣性力かどうかの確認が必要)
- D. 使用頻度 (負荷サイクル)

A

リニアガイド



A 組み合わせ方法

A-1. スパン：

ブロック間の相対位置（下図を参照）

L0：同一レール上のブロックのスパン

L1：レールのスパン

A-2. ブロックの数：使用するブロックの数が多いほど、耐荷重、剛性、寿命は増加しますが、ストロークは減少します。

A-3. レールの数：二本レールを使用すると、MR 機能が向上します。

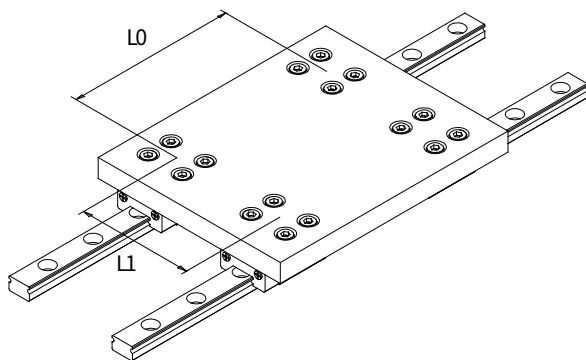


図 4.1.1 スパンを示す

リニアガイドで使用される技術

4-1 ミニチュアリニアガイドーワイドレール

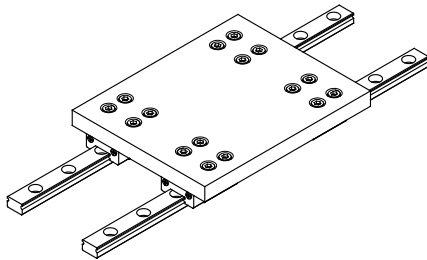
B 設置タイプ

理想的な取り付け方式を選択することで、直線運動システムが負荷モーメントに与える影響を大幅に軽減できます。基本的に、レールとブロックの組み立て方法は次のとおりです。

1. 水平設置
2. 壁掛け
3. 垂直設置
4. その他の方法 (斜め設置、逆さ設置など)

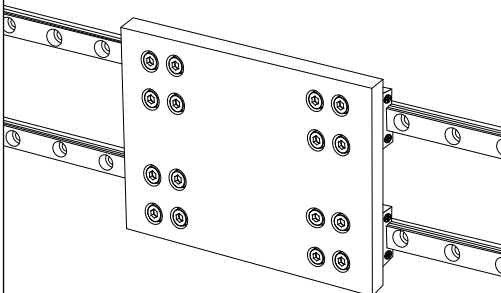
水平設置

最も一般的に使用される組立方法で、垂直方向の圧力に耐えることができ、一般的な位置決めおよび送り機構によく使用されます。



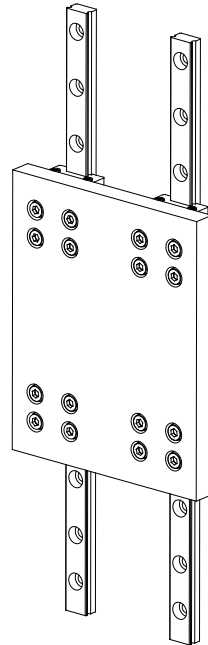
壁掛け

選択をする前、モーメントの問題を考慮する必要があり、レール間の距離により応力状態をより良く改善できます。



垂直設置

昇降機構でよく使用されるが、荷重によってステージの長さに注意する必要があります。同一レール上のブロックとブロックの間の距離を長くすると、応力の問題が改善される可能性があります。

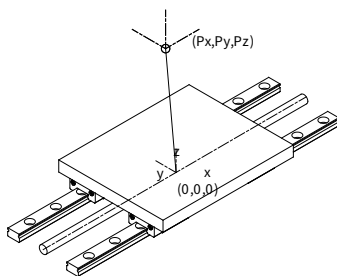


C 作用荷重

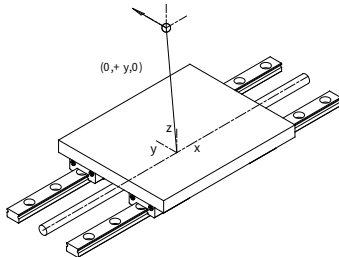
荷重を定義するには3つの要素が必要です。

1. 荷重の大きさ
2. 荷重の方向
3. 荷重の作用点

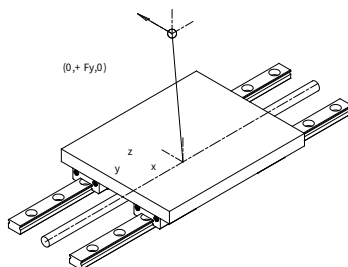
右図に示すように、作用点を示します。



右図のように方向を示します。



右図のように力と方向を示します。



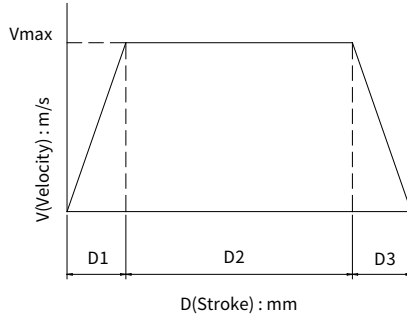
リニアガイドで使用される技術

4-1 ミニチュアリニアガイドーワイドレール

D スピードグラフ

V_{max} : 運動中の最大速度。

D: ストローク長 (D1、D2、D3 は加速、定速、減速、各段階の距離) 。



単位時間内の設備の使用状況を計算し、実際のニーズを満たしているかどうかを評価する。

例: 設備は1日あたり100 km 動作し、要求寿命は3年、年間稼働日は300日です...

要求寿命: 3年、使用頻度100 km/日

必要寿命は3年 \times 300日/年 \times 100 km/日 = 90000 km となります。

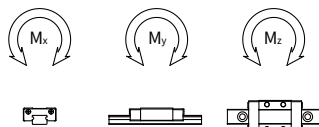
■ 4-1-3 負荷と寿命

リニアガイドが荷重移動を行うと、転動体と転動面には押し出し力とそれに伴う引っ張り力が発生し、その動作が一定回数・距離続くと転動面や転動体に疲労損傷が発生します。表面が傷つくと魚の鱗のような亀裂が入り、この現象を金属剥離といいます。この現象が発生した場合、精度を保証し続けることができなくなり、製品の寿命となります。以下は

各主要パラメータについて説明します：

| L | C ₀ | C |
|--|--|---|
| 定格寿命 (Km) | 基本定格静荷重 (N) | 基本定格動荷重 (N) |
| リニアガイドは量産品ですが、同じ条件で使用した場合、同じ寿命となるわけではありません。定格寿命とは、一群の同じ LM ガイドを同じ条件で個々に運動させたとき、そのうちの 90% がブレーキングを起こすことなく到達できる総走行距離をいいます。 | 最大応力を受けている接触部において、転動体の永久変形量と転動面の永久変形量の和が、転動体の直径の 0.0001 倍となるような静止荷重をいいます。この値は、作用荷重に対する静的安全係数を算出するために使用します。 | 一群の同じリニアガイドを同じ条件で個々に走行させたとき、そのうちの 90% が転がり疲れによる材料の損傷がなく、50km 走行できるような方向と大きさが一定の荷重をいいます。 |

M_x, M_y, M_z 許容静的モーメント： (N·m)



最大応力を受けている接触部において、転動体の永久変形量と転動面の永久変形量の和が、転動体の直径の 0.0001 倍になるような方向と大きさの一定したモーメントをいいます。

リニアガイドでは、 M_x, M_y, M_z の 3 方向で定義してあります。

リニアガイドで使用される技術

4-1 ミニチュアリニアガイドーワイドレール

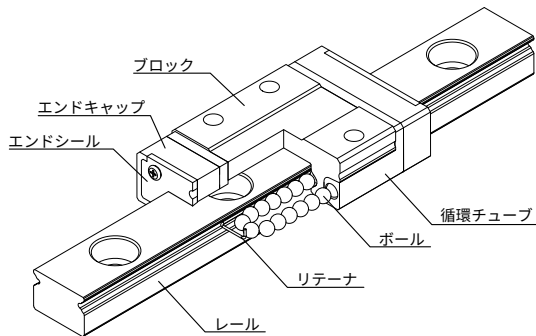


図 4.1.2 TM の本体

f_s : 静的安全係数

リニアモーションシステムにかかる荷重に対する荷重運搬能力【基本静的荷重定格 (C_0)】の比を示します。式は次のとおりです。:

$$f_s = \frac{f_c \cdot C_0}{P}$$

$$f_s = \frac{f_c \cdot M_0}{M}$$

f_s : 静的安全係数

C_0 : 基本静的定格荷重

M_0 : 静的許容モーメント

P : 設計荷重

M : 設計荷重モーメント

f_c : 接触係数

| 操作条件 | 負荷条件 | 最小の f_s |
|------|---------|-----------|
| 一般静止 | 微衝撃とシフト | 1.0~1.3 |
| | 重衝撃と振動 | 2.0~3.0 |
| 一般運動 | 微衝撃とシフト | 1.0~1.5 |
| | 重衝撃と振動 | 2.5~5.0 |

影響を与える追加パラメータ

付帯影響パラメータは主に使用状況や環境の変化を対象としており、計算式の誤差を適度に修正します。

f_c : 接触係数

f_h : 硬度係数

f_t : 温度係数

f_w : 負荷係数

f_c : 接触係数

f_c : 接触係数 :

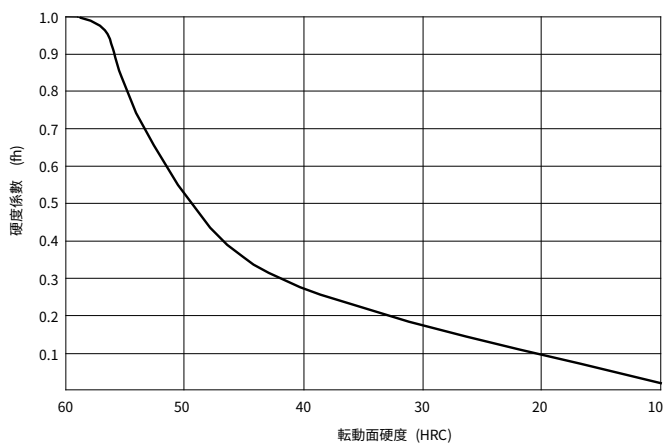
ブロックを密着させて使用する場合、鋼球の力の分布が不均一な応力状態となるため、寿命評価に補正係数を加える必要があります。

| 密着ブロック数 | 接触係数 f_s |
|---------|------------|
| 一般的 | 1 |
| 2 | 0.81 |
| 3 | 0.72 |
| 4 | 0.66 |
| 5 | 0.61 |

f_h : 硬度係数

硬度係数 :

リニアガイドの転動体および転動面の硬度が HRC58 ~ 62 の場合、何か需要があれば、硬度が低下する場合は、寿命評価の係数を修正する必要があります。



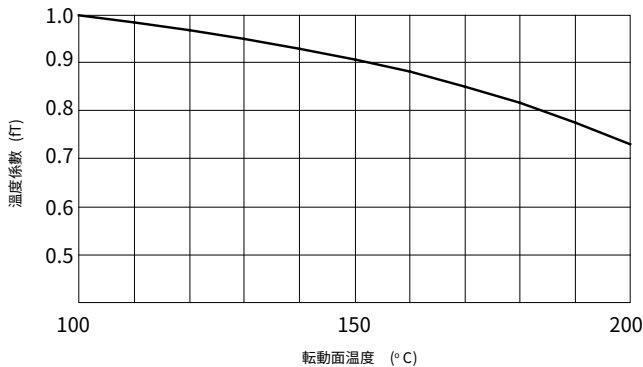
リニアガイドで使用される技術

4-1 ミニチュアリニアガイドーワイドレール

f_t : 温度係数

温度係数 :

転動面や転動体は高温環境で動作する時、温度の上昇状況によって、寿命が低下する現象が現れます。周囲温度が下表の状況を超えると、寿命を評価する際に考えなければなりません。プラスチックの循環器と端部防塵は、使用環境は 80 度以下であることをお勧めします。



f_w : 負荷係数

負荷係数 :

往復機構の運動は振動や衝撃を受けやすく、特に高速動作による振動や頻繁な起動・停止による慣性衝撃が発生するなど、適正な負荷を計算することが困難です。したがって、速度振動の影響が大きい場合には、負荷係数を基本動定格荷重 (C) で割ることにより得られます。

| 振動と衝撃 | 速度 (V) | 振動測定 (G) | f_w |
|-------|------------------------------|--------------------|---------|
| 微 | $V \leq 15\text{m/min}$ | $G \leq 0.5$ | 1~1.5 |
| 小 | $15 < V \leq 60\text{m/min}$ | $0.5 < G \leq 1.0$ | 1.5~2.0 |
| 大 | $V > 60\text{m/min}$ | $1.0 < G \leq 2.0$ | 2.0~3.5 |

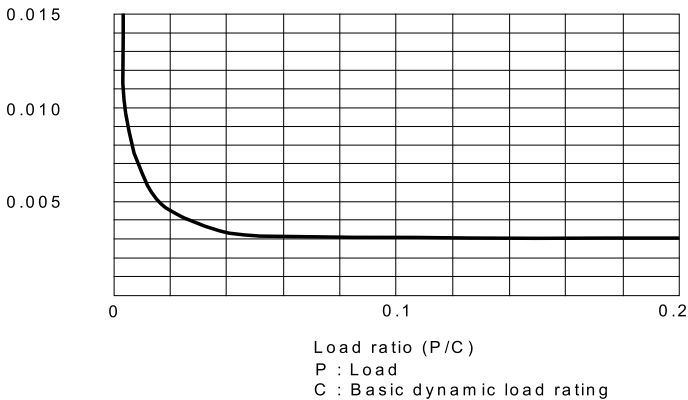
寿命計算式

$$L = \left[\frac{f_h \cdot f_t \cdot f_c}{f_w} \cdot \frac{C}{P} \right]^3 \cdot 50 \text{km}$$

- C : 基本動的定格荷重
- P : 計算負荷
- f_h : 硬度係数
- f_t : 温度係数
- f_c : 接触係数
- f_w : 負荷係数

選定プロセスについては、後ほどさらに詳しくご紹介します。

摩擦力



リニアガイドは、ボールやローラーなどの転動体を介して、荷重を掛かって移動します。摩擦力は伝統的な滑り摩擦の摩擦力の1/40、摩擦の原因には、潤滑剤の粘性抵抗、予圧摩擦抵抗、および力の発生が含まれます。上のグラフはガイドに力が加わったときの摩擦係数の性能です。

$$F = uW + f$$

F : 摩擦力

W : 荷重

u : 摩擦係数

f : ブロック付属品の摩擦抵抗

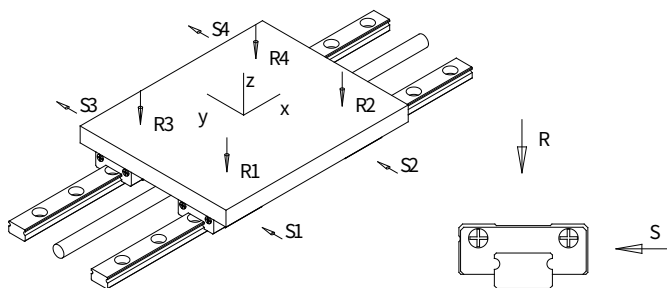
リニアガイドで使用される技術

4-1 ミニチュアリニアガイドーワイドレール

荷重計算

荷重計算の定義は以下の通りです。Rはスライダのラジアル荷重、Sはブロックの横荷重を表し、その位置を数値で表します。

ブロックの荷重計算は次のようになります。



$$R_1 = \frac{-F_z}{4} + \frac{(F_z \cdot P_y - F_y \cdot P_z)}{2 \cdot L1} - \frac{(F_x \cdot P_z - F_z \cdot P_x)}{2 \cdot L0}$$

$$R_2 = \frac{-F_z}{4} + \frac{(F_z \cdot P_y - F_y \cdot P_z)}{2 \cdot L1} - \frac{(F_x \cdot P_z - F_z \cdot P_x)}{2 \cdot L0}$$

$$R_3 = \frac{-F_z}{4} + \frac{(F_z \cdot P_y - F_y \cdot P_z)}{2 \cdot L1} - \frac{(F_x \cdot P_z - F_z \cdot P_x)}{2 \cdot L0}$$

$$R_4 = \frac{-F_z}{4} + \frac{(F_z \cdot P_y - F_y \cdot P_z)}{2 \cdot L1} - \frac{(F_x \cdot P_z - F_z \cdot P_x)}{2 \cdot L0}$$

$$S_1 = \frac{F_y}{4} + \frac{(F_y \cdot P_x - F_x \cdot P_y)}{2 \cdot L0}$$

$$S_2 = \frac{F_y}{4} + \frac{(F_y \cdot P_x - F_x \cdot P_y)}{2 \cdot L0}$$

$$S_3 = \frac{F_y}{4} + \frac{(F_y \cdot P_x - F_x \cdot P_y)}{2 \cdot L0}$$

$$S_4 = \frac{F_y}{4} + \frac{(F_y \cdot P_x - F_x \cdot P_y)}{2 \cdot L0}$$

A

リニアガイド

■ 4-1-4 予圧の選択

予圧の選択は機構全体の精度に関係し、機構は外力や動作加速度の慣性を受けて全体の振動を引き起こします。各種機械の予圧レベルの目安は以下のとおりです。

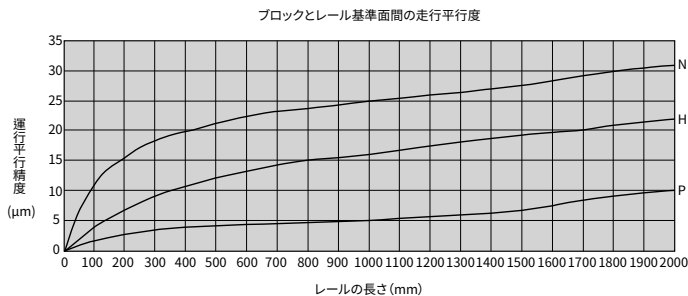
| 予圧レベル | 微すきま | すきまなし | 軽予圧 |
|-------|-----------------|---------------|---------------|
| 使用状況 | 1. 衝撃が小さい | 1. 衝撃が小さい | 1. カンチレバー |
| | 2. 1軸使用 | 2. 2軸並列使用 | 2. 1軸使用 |
| | 3. 滑らかさの要求が高い | 3. 滑らかさの要求が高い | 3. 軽荷重 |
| | 4. 摺動抵抗が小さい | 4. 摺動抵抗が小さい | 4. 高精度要求 |
| | 5. 往復荷重が小さい場合 | 5. 往復荷重が小さい場合 | |
| 応用例 | 1. 輸送機 | 1. 溶接機 | 1. NC 旋盤 |
| | 2. ミシン | 2. 切断機 | 2. 放電加工機 |
| | 3. 自販機 | 3. 材料供給装置 | 3. 精密 XY ステージ |
| | 4. レーザー彫刻機 | 4. ツールチェンジャ | 4. 一般機械の Z 軸 |
| | 5. インクジェットプリンター | 5. 一般機械の XY 軸 | 5. 工業ロボット |
| | 6. スクリーン印刷機 | 6. 梱包機 | 6. プリント基板穴あけ機 |

予圧と隙間の生成

予圧の選定には隙間やその他の予圧が存在する場合がありますので、精度と寿命の変化にご注意ください。ミニチュアリニアガイドワイドレールは、形状と剛性の制限により、通常より、重い荷重がかかる中程度および高予圧の用途には適していません。

| 予圧レベル | 標記 | すきまや予圧力 |
|-------|----|-----------------|
| 微すきま | F | 4~10 μ m |
| すきまなし | 0 | 2 μ m~0.01C |
| 軽予圧 | 1 | 0.01C~0.02C |

注：予圧における C は動定格荷重です。



リニアガイドで使用される技術

4-1 ミニチュアリニアガイドーワイドレール

■ 4-1-5 精度設計

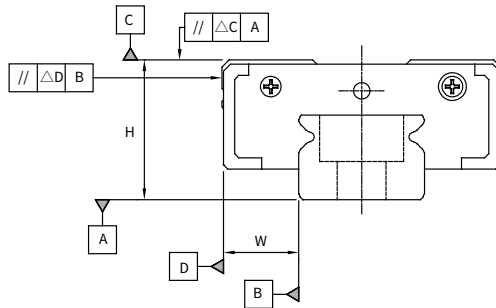


表 4.1.1 精度仕様

| 型番 | 項目 | 精度レベル | | |
|----------------------|----------------------------|----------------------------|--------|--------|
| | | 並級 N | 高級 H | 精密級 P |
| 07 09 12 15 | 高さ H の寸法許容誤差 | ±0.04 | ±0.02 | ±0.01 |
| | 幅 W の寸法許容誤差 | ±0.04 | ±0.025 | ±0.015 |
| | 高さ M のペア相互差 (ΔH) | 0.03 | 0.015 | 0.007 |
| | 幅 W のペア相互差 (ΔW) | 0.03 | 0.02 | 0.01 |
| | レール表面 C のレール表面 A に対する走行平行度 | 走行平行度は A124、A125 の表を見てください | | |
| | レール表面 D のレール表面 B に対する走行平行度 | 走行平行度は A124、A125 の表を見てください | | |

ブロックとレールの取付面の平面度

ミニチュアはゴシック構造を採用しているため、取付面に精度誤差があると動作に悪影響を与える場合があります。

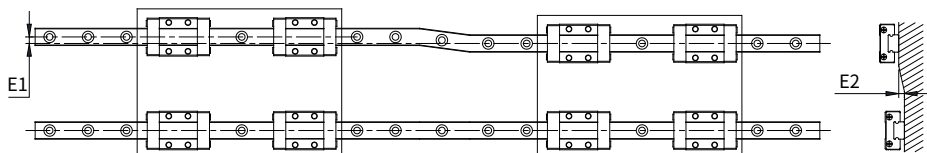
表 4.1.2 ブロックとレールの取付面の平面度

単位 :mm

| 型番 | 平面度誤差 |
|----|-----------|
| 07 | 0.025/200 |
| 09 | 0.035/200 |
| 12 | 0.050/200 |
| 15 | 0.060/200 |

注記：

1. 取付面に対し、精度は総合的な要因で左右される場合が多いため、表の値の70%以下を推奨します。
2. 上記の値は微隙間に適用されます。2軸で隙間なしで使用する場合は上記値の50%以下を推奨します。



単位 : μm

| 型番 | 2軸の平行度許容差 E1 | | | 2軸の平行度許容差 E2 | | |
|----|--------------|-------|-----|--------------|-------|-----|
| | 微すきま | すきまなし | 軽予圧 | 微すきま | すきまなし | 軽予圧 |
| 7 | 3 | 3 | 3 | 25 | 25 | 3 |
| 9 | 4 | 4 | 3 | 35 | 35 | 6 |
| 12 | 9 | 9 | 5 | 50 | 50 | 12 |
| 15 | 10 | 10 | 6 | 60 | 60 | 20 |

リニアガイドで使用される技術

4-1 ミニチュアリニアガイドーワイドレール

■ 4-1-6 精度レベル

表 4.1.3 TM レールの長さ走り平行度

| TM レールの長さ (mm) | | 走り平行度 (μm) | | |
|----------------|------|-------------------------|----|---|
| 以上 | 以下 | N | H | P |
| | 40 | 8 | 4 | 1 |
| 40 | 70 | 10 | 4 | 1 |
| 70 | 100 | 11 | 4 | 2 |
| 100 | 130 | 12 | 5 | 2 |
| 130 | 160 | 13 | 6 | 2 |
| 160 | 190 | 14 | 7 | 2 |
| 190 | 220 | 15 | 7 | 3 |
| 220 | 250 | 16 | 8 | 3 |
| 250 | 2803 | 17 | 8 | 3 |
| 280 | 310 | 17 | 9 | 3 |
| 310 | 340 | 18 | 9 | 3 |
| 340 | 370 | 18 | 10 | 3 |
| 370 | 400 | 19 | 10 | 3 |
| 400 | 430 | 20 | 11 | 4 |
| 430 | 460 | 20 | 12 | 4 |
| 460 | 490 | 21 | 12 | 4 |
| 490 | 520 | 21 | 12 | 4 |
| 520 | 550 | 22 | 12 | 4 |
| 550 | 580 | 22 | 13 | 4 |
| 580 | 610 | 22 | 13 | 4 |
| 610 | 640 | 22 | 13 | 4 |
| 640 | 670 | 23 | 13 | 4 |
| 670 | 700 | 23 | 13 | 5 |
| 700 | 730 | 23 | 14 | 5 |
| 730 | 760 | 23 | 14 | 5 |
| 760 | 790 | 23 | 14 | 5 |
| 790 | 820 | 23 | 14 | 5 |
| 820 | 850 | 24 | 14 | 5 |
| 850 | 880 | 24 | 15 | 5 |
| 880 | 910 | 24 | 15 | 5 |
| 910 | 940 | 24 | 15 | 5 |
| 940 | 970 | 24 | 15 | 5 |
| 970 | 1000 | 25 | 16 | 5 |
| 1000 | 1030 | 25 | 16 | 5 |

表 4.1.3 TM レールの長さ と 走り平行度

| TM レールの長さ (mm) | | 走り平行度 (μm) | | |
|----------------|------|------------|----|----|
| 以上 | 以下 | N | H | P |
| 1030 | 1060 | 25 | 16 | 6 |
| 1060 | 1090 | 25 | 16 | 6 |
| 1090 | 1120 | 25 | 16 | 6 |
| 1120 | 1150 | 25 | 16 | 6 |
| 1150 | 1180 | 26 | 17 | 6 |
| 1180 | 1210 | 26 | 17 | 6 |
| 1210 | 1240 | 26 | 17 | 6 |
| 1240 | 1270 | 26 | 17 | 6 |
| 1270 | 1300 | 26 | 17 | 6 |
| 1300 | 1330 | 26 | 17 | 6 |
| 1330 | 1360 | 27 | 18 | 6 |
| 1360 | 1390 | 27 | 18 | 6 |
| 1390 | 1420 | 27 | 18 | 6 |
| 1420 | 1450 | 27 | 18 | 7 |
| 1450 | 1480 | 27 | 18 | 7 |
| 1480 | 1510 | 27 | 18 | 7 |
| 1510 | 1540 | 28 | 19 | 7 |
| 1540 | 1570 | 28 | 19 | 7 |
| 1570 | 1600 | 28 | 19 | 7 |
| 1600 | 1700 | 29 | 20 | 8 |
| 1700 | 1800 | 30 | 21 | 9 |
| 1800 | 1900 | 30 | 21 | 9 |
| 1900 | 2000 | 31 | 22 | 10 |

リニアガイドで使用される技術

4-1 ミニチュアリニアガイドーワイドレール

■ 4-1-7 レールの型式

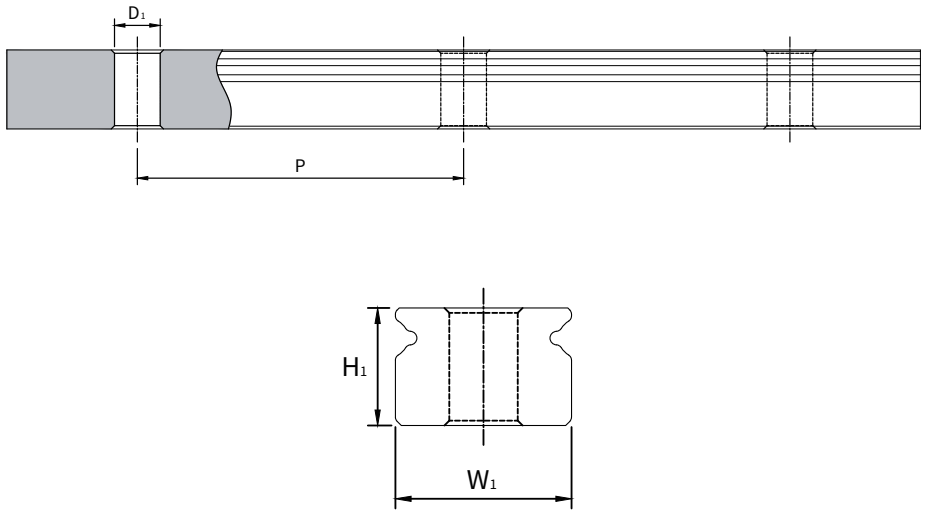


図 4.13 下から取り付けるレール

表 4.14 下から取り付けるレールの寸法

単位：mm

| 公称モデル | レールの寸法 | | | |
|-------|--------|----|----|--------|
| | H1 | W1 | P | D1 |
| TM07W | 5.2 | 14 | 30 | M4*0.7 |
| TM09W | 6.5 | 18 | 30 | M4*0.7 |
| TM12W | 8.5 | 24 | 40 | M5*0.8 |
| TM15W | 9.5 | 42 | 40 | M5*0.8 |

A

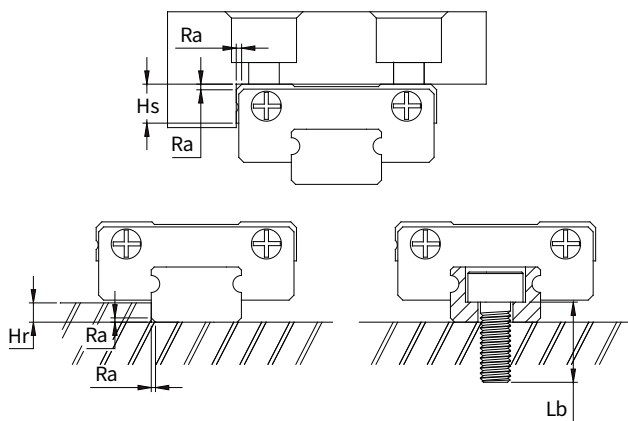
リニアガイド

■ 4-1-8 インストール説明

インストールプロセス

優れた設置品質は、設計段階での設置エンジニアリング作業の詳細な計画と実施によって確立されます。設計の初期段階で注意すべき寸法や設計上の注意事項、設置時に詳細に検討する必要がある作業項目を以下に示します。

設計段階で検討する寸法項目



| Item | Hr | Hs | Ra | Lb |
|-------|-----|-----|-----|--------|
| TM07W | 1.7 | 3 | 0.2 | M3×10L |
| TM09W | 2.5 | 3.2 | 0.2 | M3×10L |
| TM12W | 3.5 | 4 | 0.3 | M4×12L |
| TM15W | 3.5 | 4 | 0.4 | M4×14L |

Hr : レール端取付肩高さ (mm)
Hs : ブロック端取付肩高さ (mm)

Ra : 取付円角半径 (mm)
Lb : ネジの規格

リニアガイドで使用される技術

4-1 ミニチュアリニアガイドーワイドレール

基本的な構造



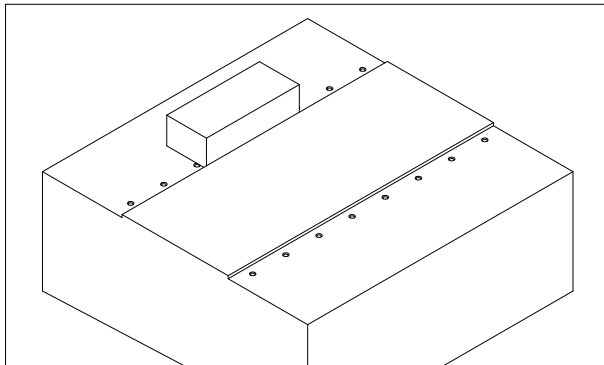
上の写真はリニアガイドの導入例です。

基本的な構造は

1. ベース：上の写真にはレールの取り付け面があり、レールが基準面と位置合わせされていることを確認するために横方向の止めネジで締められています。
2. ステージ：上の写真にはブロックの取り付け面があり、ブロックとステージの精度と安定性を確保するために横方向の止めネジが締められています。
3. エスケープアングルの設計：通常、レールとブロックにはアセンブリの干渉を避けるために基本的な面取りが付いていますが、メンテナンスを簡単にするためにエスケープアングルを追加することもできます。

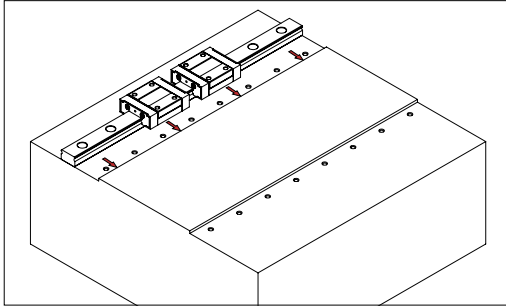
インストール手順 1

基本的な準備作業：良好な取り付け品質を得るために、取り付け前に基準面の防錆油層を清浄な油で洗い流し、砥石を使用して加工バリや表面の接着欠陥を除去してください。



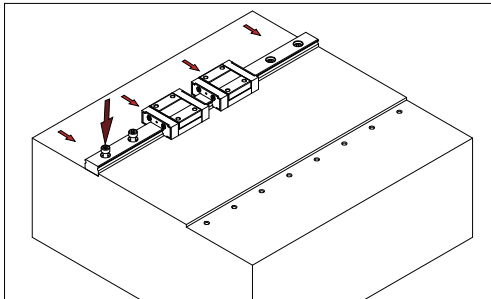
インストール手順 2

取付基準面の確認：レールとブロックの取付基準面の取付方向を確認し、正確な位置決めを行ってください。



インストール手順 3

レールの仮位置決め：レールを基準面に設置してから、固定ネジをロックしないでください。ロックの回転方向により横基準面の穴位置が優先されず。順番にロックしてください。



リニアガイドで使用される技術

4-1 ミニチュアリニアガイドーワイドレール

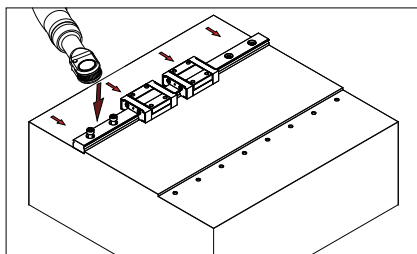
インストール手順 4

締付トルクの選定：テーブルの材質と固定ネジのサイズを確認し、適正な締付トルクを選定してください。

| ねじ規格 | 締付トルク (kg-cm) | | |
|------|---------------|----------------|------------------|
| | 鋼 (Steel) | 鋳物 (Cast Iron) | アルミ合金 (Aluminum) |
| M2 | 6.3 | 4.2 | 3.1 |
| M2.3 | 8.4 | 5.7 | 4.2 |
| M2.6 | 12.6 | 8.4 | 6.3 |
| M3 | 21 | 13.6 | 10.5 |
| M4 | 44.1 | 29.3 | 22 |
| M5 | 94.5 | 63 | 47.2 |
| M6 | 146.7 | 98.6 | 73.5 |
| M8 | 325.7 | 215.3 | 157.5 |

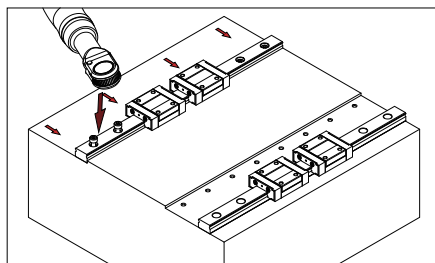
インストール手順 5

ボルトの締付：トルクレンチを使用して、取り付けボルトを適正なトルクまで締めます。ボルトの締付は二段締めまたは三段締めに行ってください。（1段目の仮締は40%、次の仮締は70%、3段目は本締で100%の締付を行います。）



インストール手順 6

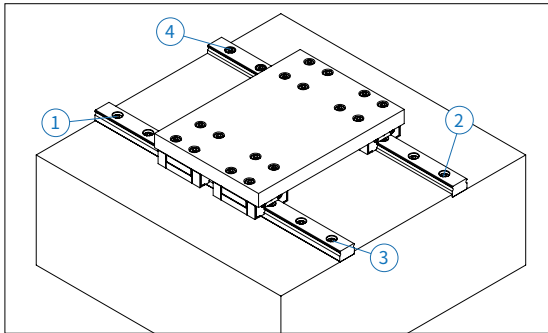
従動側レールの取り付け：同様の手順で、トルクと座面に注意し、ロック順序を選択し、ロック位置を段階的に出力します。



インストール手順 7

ステージのインストール：

1. ステージをリニアガイドの上に置いておく、取り付け面が横方向のクランプ位置と一致していることを確認してください。
2. 2 段階または 3 段階のロックが可能です (3 段階のロック力配分は 40% 70% 100% のロック出力です)。
3. 固定ネジは対角の順番で締め、取り付け手順 6 のように段階的に締めてください。
4. 固定ネジの 1 段階目の 30% ロックが完了し、横方向の 1 段階目の締め付けを実行します。
5. 最初の段階が完了したら、100% 完了するまで類推して次の段階に進みます。



リニアガイドで使用される技術

4-1 ミニチュアリニアガイドーワイドレール

■ 4-1-9 TM シリーズの公称モデルコード

レールの長さ

レールの長さが 1300 を超える場合は、2 つ以上のレールを結合する必要があります。関連情報については、TBI MOTION にお問い合わせください。

T M 07 W L S - 2 - [] - 1000 - N S - Z0 - II - K

① ② ③ ④ ⑤ ⑥ ⑦ ⑧ ⑨ ⑩ ⑪ ⑫ ⑬ ⑭

| ① | ② | ③ | ④ |
|-------|-----------------------|----------------|--------|
| 公称モデル | ブロックタイプ | 寸法 | レールの幅 |
| T | M: ミニチュア X: 特殊ブロック | 07, 09, 12, 15 | W: ワイド |

(特殊タイプには、レールの高さを区別するための図画が必要です)

| ⑤ | ⑥ | ⑦ |
|-----------------|-----------|--------------------------|
| ブロックの長さ | ブロックの材料 | レール当たりのブロック数 |
| N: 標準型 L: 長い | S: ステンレス鋼 | (1つのブロックのみがある場合は、1と書きます) |

| ⑧ | ⑨ | ⑩ | ⑪ |
|----------------------|--------|--------------------------|-----------|
| 防塵性 | レールの長さ | 精度レベル | レールの材料 |
| □: 標準 (終端および底部シール) | 単位 :mm | N: 並級 H: 上級 P: 精密級 | S: ステンレス鋼 |

| ⑫ | ⑬ | ⑭ |
|----------------------------------|------------------------------------|--|
| 予圧 | 軸当たり 2 つのレール | 特殊レール加工 |
| ZF: すきまあり Z0: 予圧なし Z1: 軽予圧 | (1つのレールのみがある場合は、マークする必要はありません。) II | K: 下からの取り付け X: 特殊加工によるレール □: 上から取り付け |

※TM ミニチュールシリーズはメッキ処理を提供していません。

互換ブロックコード：

T M 07 W L - N S - Z0

① ② ③ ④ ⑤ ⑥ ⑦ ⑧

| | | | |
|---------------------------------|---|---------------------------|---|
| ① 公称モデル T | ② ブロックタイプ M: ミニチュア X: 特殊ブロック <small>(特殊タイプには、レールの高さを区別するための図画が必要です)</small> | ③ 寸法 07, 09, 12, 15 | ④ レールの幅 W: ワイド |
| ⑤ ブロックの長さ N: 標準型 L: 長い | ⑥ 精度レベル N: 並級 H: 上級 P: 精密級 | ⑦ ブロックの材料 S: ステンレス鋼 | ⑧ 予圧 ZF: すきまあり Z0: 予圧なし Z1: 軽予圧 |

交換レールタイプのコード：

T M 07 W - 1000 - N S - K

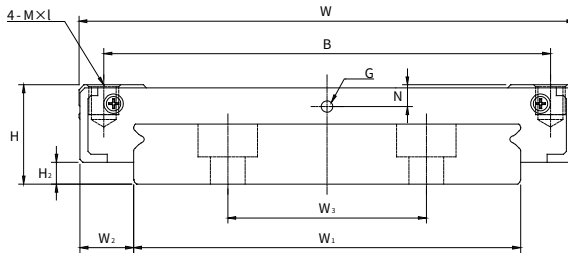
① ② ③ ④ ⑤ ⑥ ⑦ ⑧

| | | | |
|-----------------------|---|---------------------------|--|
| ① 公称モデル T | ② ブロックタイプ M: ミニチュア X: 特殊ブロック <small>(特殊タイプには、レールの高さを区別するための図画が必要です)</small> | ③ 寸法 07, 09, 12, 15 | ④ レールの幅 W: ワイド |
| ⑤ レールの長さ 単位 :mm | ⑥ 精度レベル N: 並級 H: 上級 P: 精密級 | ⑦ ブロックの材料 S: ステンレス鋼 | ⑧ 特殊レール加工 K: 下からの取り付け X: 特殊加工によるレール 口: 上から取り付け |

リニアガイドで使用される技術

4-1 ミニチュアリニアガイドーワイドレール

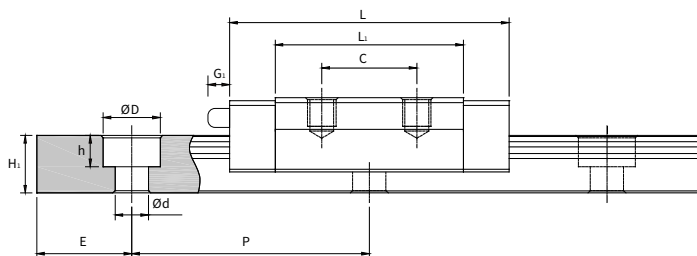
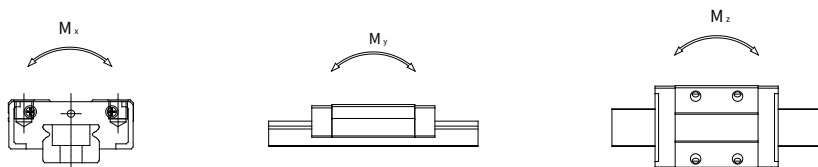
TM-W シリーズの規格



| モデル番号 | 外形寸法 (mm) | | | ブロック寸法 (mm) | | | | | | | | | レール寸法 (mm) | | | |
|--------|--------------|----|-----|----------------|------|------|----|----|--------|------|-----|-----|---------------|----|-----|----|
| | H | H2 | W2 | W | L | L1 | B | C | M×I | N | G | G1 | W1 | W3 | H1 | P |
| TM07WN | 9 | 2 | 5.5 | 25 | 30.6 | 21 | 19 | 10 | M3x3 | 1.8 | 1.2 | - | 14 | - | 5.2 | 30 |
| TM07WL | 9 | 2 | 5.5 | 25 | 40.4 | 30.8 | 19 | 19 | M3x3 | 1.8 | 1.2 | - | 14 | - | 5.2 | 30 |
| TM09WN | 12 | 3 | 6 | 30 | 38.7 | 26.1 | 21 | 12 | M3x3 | 2.8 | 1.2 | - | 18 | - | 6.5 | 30 |
| TM09WL | 12 | 3 | 6 | 30 | 50.5 | 37.9 | 23 | 24 | M3x3 | 2.8 | 1.2 | - | 18 | - | 6.5 | 30 |
| TM12WN | 14 | 4 | 8 | 40 | 44 | 29.4 | 28 | 15 | M3x4 | 2.85 | 1.2 | - | 24 | - | 8.5 | 40 |
| TM12WL | 14 | 4 | 8 | 40 | 59 | 44.4 | 28 | 28 | M3x4 | 2.85 | 1.2 | - | 24 | - | 8.5 | 40 |
| TM15WN | 16 | 4 | 9 | 60 | 54.8 | 37.8 | 45 | 20 | M4x4.5 | 3 | M3 | 4.5 | 42 | 23 | 9.5 | 40 |
| TM15WL | 16 | 4 | 9 | 60 | 73.8 | 56.8 | 45 | 35 | M4x4.5 | 3 | M3 | 4.5 | 42 | 23 | 9.5 | 40 |

A

リニアガイド



| レール寸法 (mm) | | 荷重定格 (kgf) | | 許容静的モーメント (kg-mm) | | | | | 重量 | |
|---------------|----|---------------|------|-------------------|--------------|----------------|--------------|----------------|-------|--------------|
| | | | | M _x | | M _y | | M _z | | ブロック (kg) |
| D×h×d | E | C | C0 | シングル ブロック | シングル ブロック | ダブルブ ロック | シングル ブロック | ダブルブ ロック | | |
| 6x3.2x3.5 | 10 | 139 | 209 | 1601 | 728 | 3753 | 728 | 3753 | 0.02 | |
| 6x3.2x3.5 | 10 | 180 | 320 | 2391 | 1581 | 8392 | 1581 | 8392 | 0.029 | 0.52 |
| 6x3.5x3.5 | 10 | 279 | 368 | 4093 | 1935 | 9514 | 1935 | 9514 | 0.035 | |
| 6x3.5x3.5 | 10 | 354 | 604 | 5588 | 3489 | 18385 | 3489 | 18385 | 0.048 | 0.95 |
| 8x4.5x4.5 | 15 | 402 | 571 | 7174 | 2839 | 14918 | 2839 | 14918 | 0.06 | |
| 8x4.5x4.5 | 15 | 525 | 847 | 10493 | 5864 | 29806 | 5864 | 29806 | 0.086 | 1.53 |
| 8x4.5x4.5 | 15 | 694 | 942 | 20440 | 5919 | 31988 | 5919 | 31988 | 0.122 | |
| 8x4.5x4.5 | 15 | 918 | 1375 | 30642 | 12634 | 61937 | 12634 | 61937 | 0.174 | 2.9 |

注: 1 kgf = 9.81N

リニアガイドで使用される技術

5-1 リニアガイド付属品適用テーブル / 組合せテーブル

表 5.1.1 リニアガイド付属品適用表

| モデル 番号 | 付属品 コード | XN | XNC | UN | ZN | SU | SZ | BN | WW | WU | WZ | DU | DZ | NW |
|-----------|------------|----|-----|----|----|----|----|----|----|----|----|----|----|----|
| TR15S | | ○ | ○ | ○ | ○ | ○ | ○ | ○ | ○ | ○ | ○ | ○ | ○ | - |
| TR15N | | ○ | ○ | ○ | ○ | ○ | ○ | ○ | ○ | ○ | ○ | ○ | ○ | - |
| TR15L | | ○ | ○ | ○ | ○ | ○ | ○ | ○ | ○ | ○ | ○ | ○ | ○ | - |
| TR20S | | ○ | ○ | ○ | ○ | ○ | ○ | ○ | ○ | ○ | ○ | ○ | ○ | - |
| TR20N | | ○ | ○ | ○ | ○ | ○ | ○ | ○ | ○ | ○ | ○ | ○ | ○ | - |
| TR20E | | ○ | ○ | ○ | ○ | ○ | ○ | ○ | ○ | ○ | ○ | ○ | ○ | - |
| TR25S | | ○ | ○ | ○ | ○ | ○ | ○ | ○ | ○ | ○ | ○ | ○ | ○ | - |
| TR25N | | ○ | ○ | ○ | ○ | ○ | ○ | ○ | ○ | ○ | ○ | ○ | ○ | - |
| TR25E | | ○ | ○ | ○ | ○ | ○ | ○ | ○ | ○ | ○ | ○ | ○ | ○ | - |
| TR30S | | ○ | ○ | ○ | ○ | ○ | ○ | ○ | ○ | ○ | ○ | ○ | ○ | - |
| TR30N | | ○ | ○ | ○ | ○ | ○ | ○ | ○ | ○ | ○ | ○ | ○ | ○ | - |
| TR30E | | ○ | ○ | ○ | ○ | ○ | ○ | ○ | ○ | ○ | ○ | ○ | ○ | - |
| TR35N | | ○ | ○ | ○ | ○ | ○ | ○ | ○ | ○ | ○ | ○ | ○ | ○ | - |
| TR35E | | ○ | ○ | ○ | ○ | ○ | ○ | ○ | ○ | ○ | ○ | ○ | ○ | - |
| TR45N | | ○ | ○ | ○ | ○ | ○ | ○ | ○ | ○ | ○ | ○ | ○ | ○ | - |
| TR45L | | ○ | ○ | ○ | ○ | ○ | ○ | ○ | ○ | ○ | ○ | ○ | ○ | - |
| TR45E | | ○ | ○ | ○ | ○ | ○ | ○ | ○ | ○ | ○ | ○ | ○ | ○ | - |
| TR55L | | ○ | ○ | ○ | ○ | ○ | ○ | - | - | - | - | - | - | - |
| TR55E | | ○ | ○ | ○ | ○ | ○ | ○ | - | - | - | - | - | - | - |
| TR65L | | ○ | ○ | ○ | ○ | ○ | ○ | - | - | - | - | - | - | - |
| TR65E | | ○ | ○ | ○ | ○ | ○ | ○ | - | - | - | - | - | - | - |
| TH07 | | - | - | - | - | - | - | - | - | - | - | - | - | ○ |
| TH09 | | - | - | - | - | - | - | - | - | - | - | - | - | ○ |
| TH12 | | - | - | - | - | - | - | - | - | - | - | - | - | ○ |
| TH15 | | - | - | - | - | - | - | - | - | - | - | - | - | ○ |

A

リニアガイド

表 5.1.2 リニアガイド付属品組み合わせ一覧表

| モデル番号 付属品 | XN | XNC | UN | ZN | SU | SZ | BN | WW | WU | WZ | DU | DZ | NW |
|-----------------|----|-----|----|----|----|----|----|----|----|----|----|----|----|
| 強力なエンドシール | ○ | - | ○ | - | ○ | - | ○ | ○ | ○ | - | ○ | - | - |
| 強力なダブルリップエンドシール | - | - | - | ○ | - | ○ | - | - | - | ○ | - | ○ | - |
| 低摩擦抵抗エンドシール | - | ○ | - | - | - | - | - | - | - | - | - | - | ○ |
| スペーサー | - | - | - | ○ | ○ | - | - | - | - | ○ | ○ | - | - |
| ダブルスペーサー | - | - | - | - | - | ○ | - | - | - | - | - | ○ | - |
| 金属スクレーパー | - | - | - | - | ○ | ○ | - | - | - | - | ○ | ○ | - |
| 底部シール | ○ | ○ | ○ | ○ | ○ | ○ | ○ | ○ | ○ | ○ | ○ | ○ | ○ |
| 上部シール | - | - | ○ | ○ | ○ | ○ | - | - | ○ | ○ | ○ | ○ | - |
| オイルカセット | - | - | - | - | - | - | ○ | - | - | - | - | - | - |
| オイルタンク | - | - | - | - | - | - | - | ○ | ○ | ○ | ○ | ○ | ○ |
| 取り付け穴プラグ | ○ | ○ | ○ | ○ | ○ | ○ | ○ | ○ | ○ | ○ | ○ | ○ | ○ |
| グリースニップル SD-020 | ○ | ○ | ○ | - | - | - | - | - | - | - | - | - | - |
| グリースニップル SD-024 | - | - | - | ○ | ○ | - | - | - | - | - | - | - | - |
| グリースニップル SD-066 | - | - | - | - | - | ○ | - | - | - | - | - | - | - |
| グリースニップル SD-021 | ○ | ○ | ○ | - | - | - | - | - | - | - | - | - | - |
| グリースニップル SD-025 | - | - | - | - | ○ | - | - | - | - | - | - | - | - |
| グリースニップル SD-026 | - | - | - | ○ | - | ○ | - | - | - | - | - | - | - |
| グリースニップル SD-075 | - | - | - | ○ | - | - | - | - | - | - | - | - | - |
| グリースニップル SD-060 | - | - | - | - | - | ○ | - | - | - | - | - | - | - |
| グリースニップル SD-011 | ○ | ○ | ○ | - | - | - | - | - | - | - | - | - | - |
| グリースニップル SD-027 | - | - | - | ○ | - | ○ | - | - | - | - | - | - | - |
| グリースニップル SD-068 | - | - | - | - | ○ | - | - | - | - | - | - | - | - |
| グリースニップル SD-059 | - | - | - | ○ | - | ○ | - | - | - | - | - | - | - |
| グリースニップル SD-058 | - | - | - | ○ | - | ○ | - | - | - | - | - | - | - |
| グリースニップル SD-037 | ○ | ○ | ○ | - | - | - | - | - | - | - | - | - | - |
| グリースニップル SD-038 | ○ | ○ | ○ | - | - | - | - | - | - | - | - | - | - |
| グリースニップル SD-039 | ○ | ○ | ○ | - | - | - | - | - | - | - | - | - | - |
| グリースニップル SD-029 | ○ | ○ | ○ | - | - | - | - | - | - | - | - | - | - |
| グリースニップル SD-040 | ○ | ○ | ○ | - | - | - | - | - | - | - | - | - | - |
| グリースニップル SD-041 | ○ | ○ | ○ | - | - | - | - | - | - | - | - | - | - |
| グリースニップル SD-042 | ○ | ○ | ○ | - | - | - | - | - | - | - | - | - | - |
| グリースニップル SD-043 | ○ | ○ | ○ | - | - | - | - | - | - | - | - | - | - |
| グリースニップル SD-044 | ○ | ○ | ○ | - | - | - | - | - | - | - | - | - | - |

Memo...

A

リニアガイド

ボールスプライン



| | |
|--|-----|
| 1-1 TBI MOTION ボールスプラインの構造と利点 | B02 |
| 1-1-1 TBI MOTION ボールスプラインの概要 | B02 |
| 1-1-2 TBI MOTION ボールスプラインの構造 | B02 |
| 1-1-3 TBI MOTION ボールスプラインの利点 | B03 |
| 1-1-4 TBI MOTION ボールスプラインのタイプと特徴 | B04 |
| 1-2 ボールスプラインの選択手順 | B05 |
| 2-1 スプライン軸の強度設計分析 | B06 |
| 2-1-1 曲げを受けるスプライン軸 | B06 |
| 2-1-2 ねじりを受けるスプライン軸 | B06 |
| 2-1-3 ねじり曲げる同時に受ける場合 | B07 |
| 2-1-4 スプライン軸の剛性 | B07 |
| 2-1-5 スプライン軸の撓みと撓み角 | B08 |
| 2-1-6 スプライン軸の危険速度 | B10 |
| 2-1-7 スプライン軸の断面特性 | B11 |
| 2-2 寿命の予測 | B14 |
| 2-2-1 定格寿命 | B14 |
| 2-2-2 定格寿命の計算 | B14 |
| 2-2-3 平均荷重の計算 | B16 |
| 2-2-4 等価係数 | B17 |
| 2-3 寿命計算の例 | B18 |
| 2-4 予圧の選択 | B22 |
| 2-4-1 半径方向のクリアランス | B22 |
| 2-4-2 予圧および剛性 | B22 |
| 2-4-3 使用条件と予圧の選定基準 | B23 |
| 2-5 精度設計 | B24 |
| 2-5-1 精度等級 | B24 |
| 2-5-2 精度仕様 | B24 |
| 2-6 潤滑 | B26 |
| 2-7 材料および表面仕上げ | B26 |
| 2-8 使用上の注意 | B27 |
| 2-8-1 使用 | B27 |
| 2-8-2 潤滑 | B27 |
| 2-8-3 保管 | B27 |
| 2-9 設置 | B28 |
| 2-9-1 サポートユニット上の内径公差 | B28 |
| 2-9-2 ボールスプラインの設置 | B28 |
| 2-9-3 スプラインナットの設置 | B29 |
| 3-1 SL シリーズの規格説明 | B30 |
| 3-1-1 公称モードコード | B30 |
| 3-2 SO シリーズの規格説明 | B38 |
| 3-2-1 公称コード | B38 |
| 3-3 SG シリーズの規格説明 | B46 |
| SGF シリーズのサイズ規格 | B50 |

ボールスプラインの技術

1-1 TBI MOTION ボールスプラインの構造と利点

■ 1-1-1 ボールスプラインの概要

ボールスプラインにより、精密に研磨された溝でボールが動作して、スムーズに回転し、スプライン軸のナット本体でトルクを提供します。TBI MOTION 独自の接触設計により、より高い接触角度 (40°) を実現します。これにより、高い感度が保証され、荷重容量を大きく改善されます。この製品は、高い振動および衝撃荷重、高精度の位置決め、高い動作速度が必要とされる環境における用途に適しており、このような環境で、効率的に動作することができます。リニアブッシングの代替品として使用されるとき、ボールスプラインは、同じ軸直径のリニアブッシングの定格荷重容量の 10 倍を実現します。したがって、ボールスプラインは、小型プロファイルにより設計することができます。荷重およびモーメント下における用途においても、安全に使用でき、高い耐用性を持っています。

■ 1-1-2 TBI MOTION ボールスプラインの構造

TBI MOTION ボールスプラインは、次の 5 つの形式で設計することができます：SLF/SGF (フランジ)、SLT (フランジなし)、SOF (スクエアフランジ)、SOT (円筒)。軸径およびボールの接触点により、2 列 (180°)(SLF/SLT6 ~ 20)、(SOT/SOF6 ~ 25)、4 列 (70°)(SLF/SLT/SGF 25~50) タイプに分類することができます。また、中空スプライン軸を選択に利用できます。

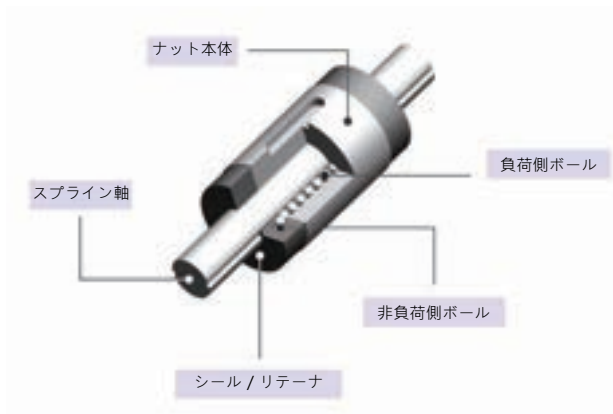


図 1.1.1

■ 1-1-3 ボールスプラインの利点

大きな負荷容量

ボール溝は、ゴシック 40° 接触角を形成するために精密に研磨されます。この設計コンセプトは、負荷容量と剛性を増加させ、より大きなモーメント荷重を処理できるようにします。

回転方向のアンギュララッシュゼロ

40°の接触角度に対応する2～4列のボールが、スプライン軸をナット本体に接続します。予圧を調整することにより、回転方向のすきまをゼロにすることができます。

高感度

特別のボール接触設計により、高い剛性と感度が保証され、エネルギーの浪費を防止することができます。

高い剛性

広い接触角度により、高い剛性を実現します。高いトルクおよびモーメント剛性が必要な場合、適切に予圧を適用することができます。

簡単な取り付け設計

ナット本体がスプライン軸から取り外されるとき、ボールが落下しないように、特殊設計が適応されます。本製品は、簡単に組立、保守、検査を行うことができます。





ボールスプラインの技術

1-1 TBI MOTION ボールスプラインの構造と利点

■ 1-1-4 TBI MOTION ボールスプラインのタイプと特徴

スプラインナットのタイプ

スプライン軸のタイプ

| SLT、SOT 円筒形ボールスプラインナット | 標準スプライン軸 (S タイプ) |
|---|--|
|  <p>ナット本体は、まっすぐな円筒形状です。トルクが供給されると、キーがロックされます。これは、最小の取り付けスペースに対応するモデルの1つです。</p> |  <p>スプライン軸上に精密に研磨された溝が、高精度を保証し、ナット共にシームレスに動作します。</p> |
| SLF、フランジ形ボールスプラインナット | 中空スプライン軸 (H タイプ) |
|  <p>フランジは、ねじを使って、ホルダー上に固定するために使用されます。容易な組み立てにより、ホルダー上への固定に最適です。SLFは、キー溝が変形する可能性がある、または、より狭いホルダーが使用される用途のために設計されています。角度クリアランスの調整を使用することができます。</p> |  <p>中空スプライン軸は、配管、配線、排気、重量の削減が必要とされるときに使用することができます。</p> |
| SOF、スクエアフランジ形ボールスプラインナット | 特殊スプライン軸 |
|  <p>フランジは、ねじを使って、ホルダー上に固定するために使用されます。容易な組み立てにより、コンピュータ、通信、家電機器、半導体業界に最適です。</p> |  <p>終端または中央に大きな直径を持つスプライン軸を作成するには、特殊加工処理が必要です。</p> |

B

ボールスプライン

スプラインナットのタイプ

SGF、フランジ形ボールスプラインナット



フランジは、ねじを使って、ホルダー上に固定するために使用されます。容易な組み立てにより、ホルダー上への固定に最適です。SGFは、キー溝が変形する可能性がある、または、より狭いホルダーが使用される用途のために設計されています。角度クリアランスの調整に使用することができます。

1-2 ボールスプラインの選択手順

表 1.2.1

| 手順 | 説明 |
|-----------------|--|
| 1. 使用条件を設定する | <ul style="list-style-type: none"> ● ストローク長 Ls ● 速度：V ● 荷重：W ● サイズ (ナットの数、スパン) ● 取り付けスペースおよび方向 ● 環境 ● 必要とされる耐久性 ● 精度 ● 使用頻度 (荷重のサイクル) ● 剛性 |
| 2. タイプの選定 | ● 必要なタイプを選択し、おおまかなサイズを決定するために、カテゴリおよび特徴を参照してください |
| 3. スプライン軸の強度の検討 | <ul style="list-style-type: none"> ● スプライン軸の直径 ● スプライン軸の長さ ● スプライン軸の固定方法 ● スプライン軸の許容荷重 ● スプライン軸の変位 (偏差、ねじれた) |
| 4. 寿命の予測 | <p>IF → 耐久性を予測する式を使用して、積載荷重と耐久性を計算します</p> <p>NO → 必要な耐久性と比較します</p> |
| 5. 予圧の選定 | ● クリアランスを選択します |
| 6. 精度の決定 | ● スプラインの精度等級を参照してください |
| 7. 使用環境による選定 | <ul style="list-style-type: none"> ● 潤滑油を決定する ● 潤滑方法を決定する ● 表面処理を決定する ● 防塵性設計 |
| | End |

ボールスプラインの技術

2-1 スプライン軸の強度設計分析

スプライン軸とは、動作中にラジアル荷重とトルクを吸収するために設計されたコンジット軸です。ボールスプラインが過度な荷重またはトルク下で動作するとき、スプライン軸の強度を考慮する必要があります。

■ 2-1-1 曲げ受けるスプライン軸

曲げモーメントが、ボールスプラインのスプライン軸に適用されるとき、スプライン軸が支持できる最大曲げモーメント (M) は、まず、固定方法、スプライン軸の長さ、荷重容量を基準として計算されます。次に、式 (1) を使用して、最適なシャフト軸を計算します。

$$M = \sigma \cdot Z \text{ 或 } Z = \frac{M}{\sigma} \dots(1)$$

M : スプライン軸に適用される最大曲げモーメント (N·mm)

σ : スプライン軸の許容曲げ応力 (98 N/mm²)

Z : スプライン軸の断面係数 (mm³)

※ 表 2.1.2, 2.1.3 を参照してください

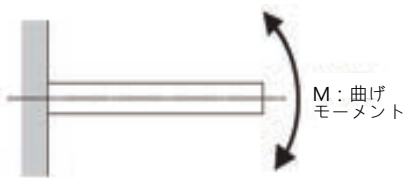


図 2.1.1

■ 2-1-2 ねじりを受けるスプライン軸

ねじれモーメントが、ボールスプラインのスプライン軸に適用されるとき、最大ねじれモーメント (T) が、まず、計算され、次に、式 (2) を使用して、最適なシャフト軸を計算します。

$$T = \tau_a \cdot Z_p \text{ 或 } Z_p = \frac{T}{\tau_a} \dots(2)$$

T : 最大トルク (N·mm)

τ_a : スプライン軸の許容ねじ応力 (49 N/mm²)

Z_p : スプライン軸の極断面係数 (mm³)

※ 表 2.1.2, 2.1.3 を参照してください

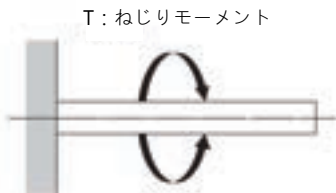


図 2.1.2

■ 2-1-3 ねじり曲げる同時に受ける場合

曲げモーメント (M) とねじれモーメント (T) が、ボールスプラインのスプライン軸に同時に適用されるとき、相当曲げモーメント (Me) と相当ねじりモーメント (Te) が、それぞれ、式 (3) および (4) を使用して計算します。次に、上述の計算方法を使用して、最適な軸径を計算し、その直径から最も良い値を選択します。

相当曲げモーメント

$$Me = \frac{M + \sqrt{M^2 + T^2}}{2} = \frac{M}{2} \left\{ 1 + \sqrt{1 + \left(\frac{T}{M}\right)^2} \right\} \dots\dots(3)$$

$$Me = \sigma \cdot Z$$

相当ねじりモーメント

$$Te = \sqrt{M^2 + T^2} = M \cdot \sqrt{1 + \left(\frac{T}{M}\right)^2} \dots\dots(4)$$

$$Te = \tau_a \cdot Z_p$$

■ 2-1-4 スプライン軸の剛性

スプライン軸の剛性は、1m スプラインのねじれ角度で表現されます。これは、約 $\frac{1}{4}^\circ$ に制限されます。

$$\theta = 57.3 \cdot \frac{T \times L}{G \times I_p} \dots\dots(5)$$

$$\text{軸剛性} = \text{ねじれ角度} / \text{単位長さ} = \frac{\theta \cdot \ell}{L} < \frac{1^\circ}{4}$$

θ : ねじれ角度 ($^\circ$)

L: スプライン軸の長さ (mm)

G: 横弾性係数 ($7.9 \times 10^4 \text{ N/mm}^2$)

ℓ : 単位長さ (1000 mm)

I_p : 極断面 2 次モーメント (mm^4)

※ および 2.1.4 を参照してください

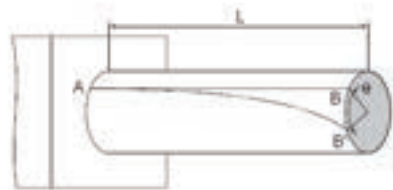


図 2.1.3


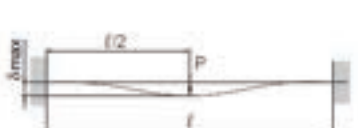

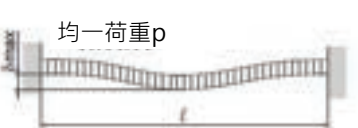
ボールスプラインの技術

2-1 スプライン軸の強度設計分析

■ 2-1-5 スプライン軸の撓みと撓み角

ボールスプラインの撓みと撓み角は、動作条件に関連する対応する式を使用して計算されま
す。表 2.1.1 は、動作条件と対応する式を表します。表 2.1.2 および 2.1.3 は、スプライン軸の
断面係数 (Z) と断面 2 次モーメント (I) を表します。表 2.1.2 および 2.1.3 の Z と I の値は、各
ボールスプラインモデルの強度と変位 (撓み) を計算するために使用することができます。



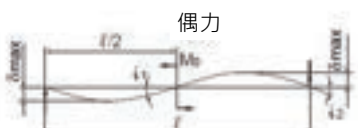
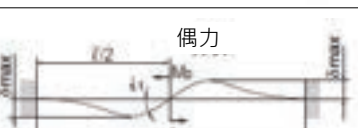
表 2.1.1 撓みと撓み角

| 支持方法 | 使用条件 | 撓み | 撓み角 |
|------|--|---------------------------------------|--|
| 両端自由 |  | $\delta_{\max} = \frac{Pl^3}{48EI}$ | $i_1 = 0$ $i_2 = \frac{Pl^2}{16EI}$ |
| 両端固定 |  | $\delta_{\max} = \frac{Pl^3}{192EI}$ | $i_1 = 0$ $i_2 = 0$ |
| 両端自由 | 均一荷重 p  | $\delta_{\max} = \frac{5Pl^4}{384EI}$ | $i_2 = \frac{Pl^3}{24EI}$ |
| 両端固定 | 均一荷重 p  | $\delta_{\max} = \frac{Pl^4}{384EI}$ | $i_2 = 0$ |

B

ボールスプライン

表 2.1.1 撓みと撓み角

| 支持方法 | 使用条件 | 撓み | 撓み角 |
|------|--|---|--|
| 一端固定 |  | $\delta_{\max} = \frac{Pl^3}{3EI}$ | $i_1 = \frac{Pl^2}{2EI}$ $i_2 = 0$ |
| 一端固定 | 均一荷重p  | $\delta_{\max} = \frac{Pl^4}{8EI}$ | $i_1 = \frac{Pl^3}{6EI}$ $i_2 = 0$ |
| 両端自由 | 偶力  | $\delta_{\max} = \frac{\sqrt{3} Mo l^2}{216EI}$ | $i_1 = \frac{Mo l}{12EI}$ $i_2 = \frac{Mo l}{24EI}$ |
| 両端固定 | 偶力  | $\delta_{\max} = \frac{Mo l^2}{216EI}$ | $i_1 = \frac{Mo l}{16EI}$ $i_2 = 0$ |

 δ_{\max} : 最大撓み (mm) i_1 : 荷重点における撓み角 i_2 : 支持点における撓み角 Mo : モーメント (N-mm) P : 集中荷重 (N) p : 均一荷重 (N/mm) l : スパン (mm) I : 断面 2 次モーメント (mm⁴) E : 縦方向弾性係数 2.06×10^5 (N/mm²)

ボールスプラインの技術

2-1 スプライン軸の強度設計分析

■ 2-1-6 スプライン軸の危険速度

回転が適用された状態で、スプライン軸の回転速度が、ほぼ危険速度に達するとき、力学的共振が発生します。したがって、最大回転速度を共振が発生しないレベルの危険速度未満に設定する必要があります。危険速度は、以下の式を使って計算されます。(安全のため、0.8%の安全係数を乗算してください。)

危険速度

$$N_c : \frac{60\lambda^2}{2\pi \times \ell_b^2} \times \sqrt{\frac{E \times 10^3 \times I}{\gamma \times A}} \times 0.8 \dots(6)$$

N_c : 危険速度 (min^{-1})

ℓ_b : スパン (mm)

E : 縦方向弾性係数 ($2.06 \cdot 10^5 \text{ N/mm}^2$)

I : 軸の最小断面 2 次モーメント (mm^4)

$$I = \frac{\pi}{64} d_1^4$$

d_1 : 最小直径 (mm)

γ : 密度 (比重) ($7.85 \cdot 10^{-6} \text{ kg/mm}^3$)

$$A = \frac{\pi}{4} d_1^2$$

d_1 : 最小直径 (mm)

A : スプライン軸の断面積 (mm^2)

λ : 係数 (取り付け方法に依存)

(図 2.1.4) 固定 - 自由 $\lambda = 1.875$

(図 2.1.5) 支持 - 支持 $\lambda = 3.142$

(図 2.1.6) 固定 - 支持 $\lambda = 3.927$

(図 2.1.7) 固定 - 固定 $\lambda = 4.73$



固定 — 自由

図 2.1.4



支持 — 支持

図 2.1.5



固定 — 支持

図 2.1.6



固定 — 固定

図 2.1.7

■ 2-1-7 スプライン軸の断面特性

表 2.1.2

| 公称直径 | | I (mm ⁴) | I_P (mm ⁴) | Z (mm ³) | Z_P (mm ³) |
|--------|-----|------------------------|--------------------------|------------------------|--------------------------|
| SL 006 | 中実軸 | 63.49 | 119.23 | 18.58 | 39.74 |
| | 中空軸 | 62.70 | 117.33 | 18.32 | 39.22 |
| SL 008 | 中実軸 | 200.93 | 387.53 | 46.65 | 96.88 |
| | 中空軸 | 196.96 | 379.57 | 45.65 | 94.89 |
| SL 010 | 中実軸 | 490.25 | 933.29 | 86.61 | 186.66 |
| | 中空軸 | 477.68 | 908.16 | 86.10 | 181.63 |
| SL 013 | 中実軸 | 1400.81 | 2691.54 | 198.57 | 414.08 |
| | 中空軸 | 1282.96 | 2455.82 | 180.44 | 377.82 |
| SL 016 | 中実軸 | 3215.60 | 6242.70 | 378.39 | 780.34 |
| | 中空軸 | 3014.53 | 5840.57 | 353.25 | 730.07 |
| SL 020 | 中実軸 | 7851.80 | 15336.59 | 748.48 | 1533.66 |
| | 中空軸 | 7360.93 | 14354.84 | 699.39 | 1435.48 |
| SL 025 | 中実軸 | 18466.30 | 36932.60 | 1477.30 | 2954.61 |
| | 中空軸 | 15981.25 | 31962.50 | 1278.50 | 2557.00 |
| SL 030 | 中実軸 | 33122.31 | 77392.48 | 2579.75 | 4416.31 |
| | 中空軸 | 29905.32 | 70958.50 | 2365.28 | 3987.38 |
| SL 032 | 中実軸 | 50322.85 | 100645.70 | 3145.18 | 6290.36 |
| | 中空軸 | 36586.19 | 73172.38 | 2286.64 | 4573.27 |
| SL 040 | 中実軸 | 120667.43 | 241334.90 | 6033.37 | 12066.74 |
| | 中空軸 | 112813.45 | 225626.90 | 5640.67 | 11281.35 |
| SL 050 | 中実軸 | 297123.73 | 594247.50 | 11884.95 | 23769.90 |
| | 中空軸 | 274691.98 | 549384.00 | 10987.68 | 21975.36 |

I : 断面 2 次モーメント (mm⁴)
 Z : 断面係数 (mm³)

I_P : 極断面 2 次モーメント (mm⁴)
 Z_P : 極断面係数 (mm³)

ボールスプラインの技術

2-1 スプライン軸の強度設計分析

表 2.1.3

| 公称直径 | | I (mm ⁴) | I_P (mm ⁴) | Z (mm ³) | Z_P (mm ³) |
|--------|-----|------------------------|--------------------------|------------------------|--------------------------|
| SO 006 | 中実軸 | 60.67 | 124.27 | 20.22 | 41.42 |
| | 中空軸 | 59.89 | 122.7 | 19.96 | 40.9 |
| SO 008 | 中実軸 | 200.95 | 389.81 | 47.22 | 97.45 |
| | 中空軸 | 196.97 | 381.86 | 46.22 | 95.46 |
| SO 010 | 中実軸 | 490.68 | 956.77 | 93.22 | 191.35 |
| | 中空軸 | 478.11 | 931.64 | 90.71 | 186.33 |
| SO 012 | 中実軸 | 1017.67 | 1998.75 | 163.51 | 333.13 |
| | 中空軸 | 954.05 | 1871.52 | 152.91 | 311.92 |
| SO 015 | 中実軸 | 1678.22 | 3241.10 | 212.50 | 476.63 |
| SO 020 | 中実軸 | 5382.92 | 10422.07 | 553.75 | 1145.28 |
| SO 025 | 中実軸 | 12796.48 | 24659.94 | 1048.86 | 2186.30 |

I : 断面 2 次モーメント (mm⁴)
 Z : 断面係数 (mm³)

I_P : 極断面 2 次モーメント (mm⁴)
 Z_P : 極断面係数 (mm³)

表 2.1.4

| 公称直径 | | I (mm ⁴) | I_P (mm ⁴) | Z (mm ³) | Z_P (mm ³) |
|--------|-----|------------------------|--------------------------|------------------------|--------------------------|
| SG 006 | 中実軸 | 63.49 | 119.23 | 18.58 | 39.74 |
| | 中空軸 | 62.70 | 117.33 | 18.32 | 39.22 |
| SG 008 | 中実軸 | 200.93 | 387.53 | 46.65 | 96.88 |
| | 中空軸 | 196.96 | 379.57 | 45.65 | 94.89 |
| SG 010 | 中実軸 | 490.25 | 933.29 | 86.61 | 186.66 |
| | 中空軸 | 477.68 | 908.16 | 86.10 | 181.63 |
| SG 013 | 中実軸 | 1400.81 | 2691.54 | 198.57 | 414.08 |
| | 中空軸 | 1282.96 | 2455.82 | 180.44 | 377.82 |
| SG 016 | 中実軸 | 3215.60 | 6242.70 | 378.39 | 780.34 |
| | 中空軸 | 3014.53 | 5840.57 | 353.25 | 730.07 |
| SG 020 | 中実軸 | 7851.80 | 15336.59 | 748.48 | 1553.66 |
| | 中空軸 | 7360.93 | 14354.84 | 699.39 | 1435.48 |
| SG 025 | 中実軸 | 18466.30 | 36932.60 | 1477.30 | 2954.61 |
| | 中空軸 | 15981.25 | 31962.50 | 1278.50 | 2557.00 |
| SG 030 | 中実軸 | 33122.31 | 77392.48 | 2579.75 | 4416.31 |
| | 中空軸 | 29905.32 | 70958.50 | 2365.28 | 3987.38 |
| SG 040 | 中実軸 | 120667.43 | 241334.90 | 6033.37 | 12066.74 |
| | 中空軸 | 112813.45 | 225626.90 | 5640.67 | 11281.35 |
| SG 050 | 中実軸 | 297123.73 | 594247.50 | 11884.95 | 23769.90 |
| | 中空軸 | 274691.98 | 549384.00 | 10987.68 | 21975.36 |

I : 断面 2 次モーメント (mm⁴)

Z : 断面係数 (mm³)

I_P : 極断面 2 次モーメント (mm⁴)

Z_P : 極断面係数 (mm³)

ボールスプラインの技術

2-2 寿命の予測

■ 2-2-1 定格寿命

同じバッチで製造されている場合でも、ボールスプラインには、その使用可能寿命について、同じ動作条件下でも、特定の偏差度があることがあります。したがって、以下で定義される定格寿命が、リニアモーションシステムにおける使用可能寿命を計算するための基準として使用されます。定格寿命は、同じバッチで製造されるリニアモーションシステムの90%が、同じ条件下で、(金属表面から)剥離するまでに動作する総動作距離として定義されます。

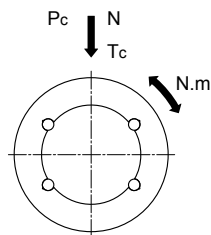


図 2.2.1

■ 2-2-2 定格寿命の計算

ボールスプラインの定格寿命は、次の3つの支持可能荷重(トルク、ラジアル、モーメント荷重)に依存します。次の式(7)から(10)を使用して、各定格寿命の値を計算することができます。(各方向の基本定格荷重は、各モデルについて、仕様表に記録されます。)

トルク負荷の場合

$$L = \left[\frac{f_t \cdot f_c}{f_w} \cdot \frac{C_T}{T_c} \right]^3 \cdot 50 \dots (7)$$

ラジアル負荷の場合

$$L = \left[\frac{f_t \cdot f_c}{f_w} \cdot \frac{C}{P_c} \right]^3 \cdot 50 \dots (8)$$

L: 定格寿命 (km)

C_T: 基本動定格トルク (N-m)

T_c: 負荷トルク (N-m)

C: 基本動的定格トルク (N)

P_c: ラジアル荷重 (N)

f_t: 温度係数 (参照図 2.2.2)

f_c: 接触係数 (参照表 2.2.1)

f_w: 荷重係数 (参照表 2.2.2)

モーメントとラジアル荷重を同時負荷の場合

ラジアル荷重および相当等価ラジアル荷重に基づき、使用定格寿命を計算します。

トルクとラジアル荷重を同時負荷の場合

この場合、式(9)を使用して、相当半径方向荷重を計算して、使用可能寿命を決定します。

$$P_E = P_c + \frac{4 \cdot T_c \cdot 10^3}{\hat{t} \cdot BCD \cdot \cos \alpha} \dots (9)$$

P_E: 等価ラジアル荷重 (N)

cosα: 接触角度

\hat{t} : 荷重条数

BCD: ボール中心から中心直径 (mm)

(表 3.1.1 を参照)

スプラインナット 1 個または 2 個密着使用でモーメント負荷の場合

定格寿命を決定するために、式(10)を使用して、等価ラジアル荷重を計算します。

$$P_u = K \cdot M \dots (10)$$

P_u: 等価ラジアル荷重 (N)(モーメント荷重から生成されます)

K: 等価係数 (表 2.2.3 を参照)

M: 負荷モーメント (N-mm)

M が許容静的モーメント内にあることを確認してください。

寿命時間の計算

上述の式を使用して、定格寿命 (L) を計算した後、ストローク長と1分当たりの往復動作回数に基づき、寿命時間に変換します。

$$L_h = \frac{L \cdot 10^3}{2 \cdot l_s \cdot n_1 \cdot 60}$$

L_h : 寿命時間 (h)
 l_s : ストローク長さ (m)
 n_1 : 毎分当たりの往復動作数 (min^{-1})

温度係数 (f_t)

ボールスプラインが、 100°C を超える温度で動作するとき、高温の悪影響を考慮する必要があります。この場合、使用可能寿命を計算するとき、図 2.2.2 の温度係数を考慮する必要があります。使用するボールスプラインには、高温耐性がが必要です。

※ 温度が 80°C を超える場合は、シールおよびリテーナの材料をその温度に耐えられるように、アップグレードする必要があります。詳細情報については、TBI MOTION にお問合せください。

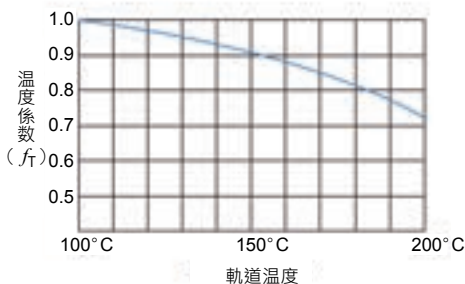


図 2.2.2 温度係数 (f_t)

接触係数 (f_c)

スプラインナットが近接した動作する場合、直線運動が、モーメントや取り付け精度により影響を受けるため、均一な荷重分散の達成が困難になります。したがって、スプラインナットを近接して接続するときには、基本荷重定格 (C) および (C0) に表 2.2.1 の対応する接触係数を乗算してください。

※ 大規模システムにおいて、非均一荷重分散が予想される場合は、表 2.2.1 の接触係数の1つを使用してください。

表 2.2.1 接触係数 (f_c)

| 接続されるスプラインナットの数 | f_c |
|-----------------|-------|
| 2 | 0.81 |
| 3 | 0.72 |
| 4 | 0.66 |
| 5 | 0.61 |
| 通常使用の場合 | 1.0 |

荷重係数 (f_w)

一般的に、往復運動をするマシンは、動作中に振動および衝撃を引き起こしやすく、高速動作中に発生する振動の大きさ、および、通常使用時に繰り返される始動および停止中の衝撃を判定することは特に困難です。したがって、リニアモーションシステムに実際に適用される荷重を取得できない場合、または、速度または振動により、大きな影響が生じる場合、基本荷重定格 (C) および (C0) を経験的に表 2.2.2 から取得される対応する荷重係数で除算してください。

表 2.2.2 荷重係数 (f_w)

| 振動 / 衝撃 | 速度 (V) | f_w |
|---------|---------------------------------------|----------|
| 微 | 微速 $V \leq 0.25 \text{ m/s}$ | 1- 1.2 |
| 小 | 低速 $0.25 < V \leq 1.0 \text{ m/s}$ | 1.2- 1.5 |
| 中 | 中速 $1.0 < V \leq 2.0 \text{ m/s}$ | 1.5- 2.0 |
| 大 | 高速 $V > 2.0 \text{ m/s}$ | 2.0- 3.5 |

ボールスプラインの技術

2-2 寿命の予測

■ 2-2-3 平均荷重の計算

適用される荷重は、ボールスプラインの動作中に変動することがあります。例えば、産業ロボットのアームは、前進するとき、工作物をつかみませんが、工作物なしで後退するときは、その自重のみがかかります。スプラインユニットに適用される荷重は、動作条件により変化するため、ボールスプラインの使用可能寿命は、このようか荷重の変動を考慮して計算する必要があります。平均荷重 (P_m) とは、ボールスプラインの使用可能寿命が、動作中にスプラインナットにかかる変動する荷重下にあるときの変動荷重と等価になるときの荷重です。

式は次の通りです

$$P_m = \sqrt[3]{\frac{1}{L} \cdot \sum_{n=1}^n (P_n^3 \cdot L_n)}$$

P_m : 平均荷重 (N)
 P_n : 変動荷重 (N)
 L : 総動作距離
 L_n : 荷重 P_n 下の動作距離 (mm)

段階的に変化する荷重の場合

$$P_m = \sqrt[3]{\frac{1}{L} (P_1^3 \cdot L_1 + P_2^3 \cdot L_2 \dots P_n^3 \cdot L_n)}$$

P_m : 平均荷重 (N)

P_n : 変動荷重 (N)

L : 総動作距離 (mm)

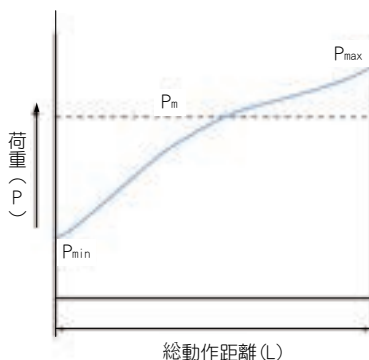
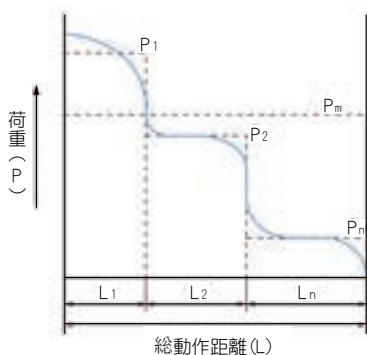
L_n : 荷重 P_n 下の動作距離 P_n (mm)

単調に変化する荷重の場合

$$P_m \doteq \frac{1}{3} (P_{\min} + 2 \cdot P_{\max})$$

P_{\min} : 最小荷重 (N)

P_{\max} : 最大荷重 (N)



正弦的に変化する荷重の場合

(a) $P_m \approx 0.65 P_{max}$

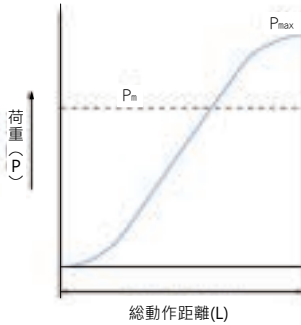


図 2.2.5

(b) $P_m \approx 0.75 P_{max}$

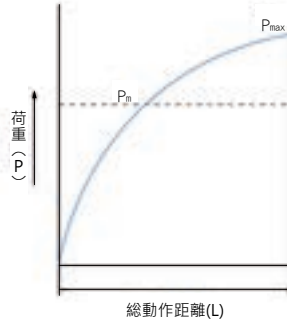


図 2.2.6

■ 2-2-4 等価係数

表 2.2.3 等価係数

| モデル番号 | 等価係数 : K | |
|-------|--------------|----------------|
| | 1 個のスプラインナット | 2 個以上のスプラインナット |
| SL 06 | 0.577 | 0.065 |
| SL 08 | 0.577 | 0.059 |
| SL 10 | 0.418 | 0.047 |
| SL 13 | 0.360 | 0.043 |
| SL 16 | 0.229 | 0.033 |
| SL 20 | 0.201 | 0.029 |
| SL 25 | 0.154 | 0.023 |
| SL 30 | 0.126 | 0.021 |
| SL 40 | 0.110 | 0.016 |
| SL 50 | 0.109 | 0.013 |
| SO 06 | 0.505 | 0.072 |
| SO 08 | 0.400 | 0.061 |
| SO 10 | 0.308 | 0.052 |
| SO 12 | 0.253 | 0.046 |
| SO 15 | 0.219 | 0.040 |
| SO 20 | 0.186 | 0.031 |
| SO 25 | 0.154 | 0.026 |

| モデル番号 | 等価係数 : K | |
|--------|--------------|----------------|
| | 1 個のスプラインナット | 2 個以上のスプラインナット |
| SG 006 | 0.577 | 0.065 |
| SG 008 | 0.577 | 0.059 |
| SG 010 | 0.418 | 0.047 |
| SG 013 | 0.36 | 0.043 |
| SG 016 | 0.229 | 0.033 |
| SG 020 | 0.229 | 0.032 |
| SG 025 | 0.181 | 0.026 |
| SG 030 | 0.152 | 0.024 |
| SG 040 | 0.13 | 0.019 |
| SG 050 | 0.1 | 0.015 |

ボールスプラインの技術

2-3 寿命計算の例

水平用途

水平方向に 300 mm 往復するスプライン軸は、各端の 2 つの固定ナットにより支持されます。荷重は、軸の中心から 30 mm 離れた軸の一端に $W = 30 \text{ kg}$ の重力により垂直方向下向きに適用されます。幾何学的パラメータを図 2.3.1 に示します。

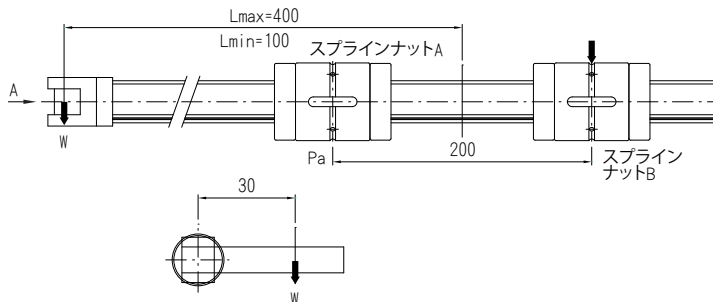


図 2.3.1

A. スプライン軸強度の計算

スプライン軸の現在の構造は、トルクを支持するために設計された延長ブリッジです。力学解析により最大曲げモーメントは外筒 A の位置で発生されます：

最大曲げモーメント $M = 30 \cdot 9.81 \cdot 400 = 117720 \text{ N}\cdot\text{mm}$

トルク $T = 30 \cdot 9.81 \cdot 30 = 8829 \text{ N}\cdot\text{mm}$

曲げモーメントとねじれモーメントは、同時に適用されるため、相当曲げモーメント (M_e) と相当ねじれモーメント (T_e) をスプライン軸に対して計算する必要があります：

$$M_e = \frac{M + \sqrt{M^2 + T^2}}{2} = 117885 \text{ N}\cdot\text{mm} \quad T_e = \sqrt{M^2 + T^2} = 118051 \text{ N}\cdot\text{mm}$$

$T_e > M_e$

$\therefore T_e = \tau_a \cdot Z_p$

$\therefore Z_p = T_e / \tau_a = 118051 / 49 = 2409.2 \text{ mm}^3$

スプライン軸の断面 (表 2.1.2, 2.1.3) は、25 mm の最小直径のスプライン軸を強度を保証するために使用する必要があることを示します。したがって、SLF25 が選択されます。

B. 平均負荷計算

スプライン軸が、 $L_{\max} = 400 \text{ mm}$ まで拡張されるとき、スプラインナットには、最高荷重 (P_{\max}) が掛かります。スプライン軸が、 $L_{\min} = 100 \text{ mm}$ まで収縮されるとき、最低荷重 (P_{\min}) が掛かります。スプラインナット A とスプラインナット B それぞれにかかる最大および最小ラジアル荷重を、力学解析より、計算することができます：

$P_{A\max} = 30 \cdot 9.81 \cdot (400 + 200) / 200 = 882.9 \text{ N}$ $P_{B\max} = 30 \cdot 9.81 \cdot 400 / 200 = 588.6 \text{ N}$

$P_{A\min} = 30 \cdot 9.81 \cdot (100 + 200) / 200 = 441.5 \text{ N}$ $P_{B\min} = 30 \cdot 9.81 \cdot 100 / 200 = 147.2 \text{ N}$

スプラインナットには、最大から最小、その後、最小から最大の荷重が繰り返しかかります。図 2.2.4 に表示される単調変動下の平均荷重計算方法を使用すると、運動中のスプラインナット A およびスプラインナット B の平均ラジアル荷重 (P_m) を取得することができます： $P_{Am} = 1/3 (P_{A\min} + 2P_{A\max}) = 735.8 \text{ N}$ $P_{Bm} = 1/3 (P_{B\min} + 2P_{B\max}) = 441.5 \text{ N}$

ナットには、スプライン軸の曲げモーメントとトルクによりもたらされるラジアル荷重が掛かります。トルクが両方のナットに均一に分散すると仮定すると、各ナットに次のトルク T' が掛かります：

$T' = T / 2 = 30 \cdot 9.81 \cdot 30 / 2 = 4414.5 \text{ N}\cdot\text{mm}$

ナットの等価力 (P_e) (B12 の式 9 を参照) :

$$P_e = P_m + \frac{4 \cdot T'}{i \cdot dp \cdot \cos \alpha}$$

$$P_{AE} = 735.8 + \frac{4 \cdot 4414.5}{4 \cdot 27 \cdot \cos 50^\circ} = 990.2 \text{ N}$$

$$P_{BE} = 441.5 + \frac{4 \cdot 4414.5}{4 \cdot 27 \cdot \cos 50^\circ} = 695.9 \text{ N}$$

C. スプラインナットの使用可能寿命の分析

$$\text{ナット A の寿命 } L_A = \left[\frac{f_t \cdot f_c}{f_w} \cdot \frac{C}{P_{AE}} \right]^3 \cdot 50 = 14518 \text{ km}$$

$$\text{ナット B の寿命 } L_B = \left[\frac{f_t \cdot f_c}{f_w} \cdot \frac{C}{P_{BE}} \right]^3 \cdot 50 = 41829 \text{ km}$$

ここで

f_t : 温度係数 = 1

f_c : 接触係数 = 1

f_w : 荷重係数 = 1.5

C: 動的荷重定格 = 9835 N

スプライン軸の使用可能寿命は、スプラインナット A に従属します。予想される寿命は、14518 km です。

垂直用途

垂直方向に 1000 mm 往復する長さ 1200 mm のスプライン軸は、両端の 2 つの固定ナットにより支持されます。幾何学的パラメータを図 2.3.2 に示します。

プラットフォームを垂直方向に移動させる駆動力 F のかかる点は、スプライン軸の中心線から、 $X_1=50 \text{ mm}$ 離れています。プラットフォームの重量 (W_1) は 27 kg で、重心はスプライン軸の中心線から、 $X_2 = 300 \text{ mm}$ 離れています。プラットフォームは、 $W_2=5 \text{ kg}$ の工作物を 5 秒間下向き移動させ、10 秒間保持し、5 秒間上向きに移動させ、事前設定された位置に戻します。その後、10 秒間保持した後、工作物を降ろします。このサイクルを繰り返します。工作物の重心は、スプライン軸の中心線から、 $X_3=500 \text{ mm}$ 離れています。プラットフォームの移動速度を図 2.3.2 に示します。

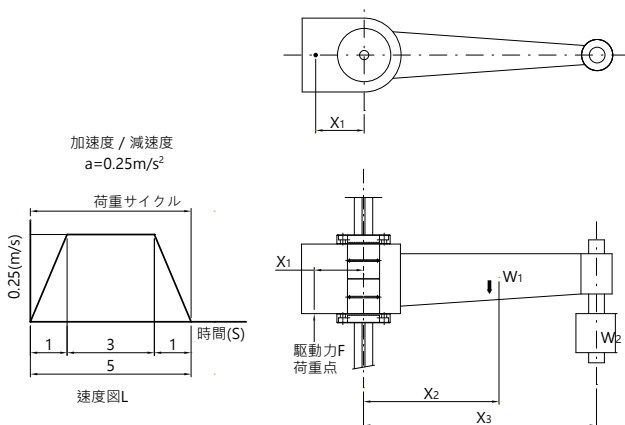


図 2.3.2

ボールスプラインの技術

2-3 寿命計算の例

A. 異相における荷重の分析

ステージが移動するとき、慣性力が働き、駆動力 (F) が、この慣性力の源泉になります。

加速度増加および減速度減少時の m/s^2 単位の慣性力： $F = W \cdot (9.81+a)$

加速および減速における一定速度の慣性力： $F = W \cdot (9.81)$

加速度減少および減速度増加時の m/s^2 単位の慣性力： $F = W \cdot (9.81-a)$

以下は、ボール軸が上下に移動するとき、加速、一定速度、減速フェーズにおいて、スプラインナットにかかる曲げ力の式です：

(1) 降下中の加速度 (工作物なし)

$$M_{da} = W_1 \cdot (9.81-a) \cdot 300 + W_1 \cdot (9.81-a) \cdot 50 = 90342 \text{ N-mm}$$

(2) 降下中の一定速度 (工作物なし)

$$M_{dc} = W_1 \cdot (9.81) \cdot 300 + W_1 \cdot (9.81) \cdot 50 = 92704.5 \text{ N-mm}$$

(3) 降下中の減速度 (工作物なし)

$$M_{dd} = W_1 \cdot (9.81+a) \cdot 300 + W_1 \cdot (9.81+a) \cdot 50 = 95067 \text{ N-mm}$$

(4) 上昇中の加速度 (工作物あり)

$$M_{aa} = W_1 \cdot (9.81+a) \cdot 300 + W_1 \cdot (9.81+a) \cdot 50 + W_2 \cdot (9.81+a) \cdot 500 + W_2 \cdot (9.81+a) \cdot 50 = 122732 \text{ N-mm}$$

(5) 上昇中の一定速度 (工作物あり)

$$M_{ac} = W_1 \cdot (9.81) \cdot 300 + W_1 \cdot (9.81) \cdot 50 + W_2 \cdot (9.81) \cdot 500 + W_2 \cdot (9.81) \cdot 50 = 119682 \text{ N-mm}$$

(6) 上昇中の減速度 (工作物あり)

$$M_{ad} = W_1 \cdot (9.81-a) \cdot 300 + W_1 \cdot (9.81-a) \cdot 50 + W_2 \cdot (9.81-a) \cdot 500 + W_2 \cdot (9.81-a) \cdot 50 = 116632 \text{ N-mm}$$

B. スプライン軸強度の計算

スプライン軸の現在の構造は、両端の2つの固定ナットにより支持されて、中央に曲げモーメントがかかります。力学的分析により、最大曲げモーメントが支持端にかかり、加速の終了時に発生することが判明しました：

$$\text{最大曲げモーメント } M = 122732 \text{ N-mm}$$

$$\therefore Z = M/\sigma_a = 122732/98 = 1252.4 \text{ mm}^3$$

スプライン軸の断面は、25mmの最小直径のスプライン軸を強度を保証するために使用する必要があることを示します。したがって、SLF25が選択されます。

C. 平均荷重の計算

主に曲げモーメントがナットに働くので、曲げモーメントを等価半径方向荷重に変換するために、B12 の式 (10) が必要になります：

$$P_n = K \cdot M$$

表 2.2.3 は、2 つの接続された SLF25 ナットの等価係数 $K = 0.023$ を示します

$$P_{da} = 0.023 \cdot 90342 = 2078 \text{ N} \quad P_{aa} = 0.023 \cdot 122732 = 2822.8 \text{ N}$$

$$P_{dc} = 0.023 \cdot 92704.5 = 2132.2 \text{ N} \quad P_{ac} = 0.023 \cdot 119682 = 2752.7 \text{ N}$$

$$P_{dd} = 0.023 \cdot 95067 = 2186.5 \text{ N} \quad P_{ad} = 0.023 \cdot 116632 = 2682.5 \text{ N}$$

上述の各フェーズにおける平均荷重 (P_m) は、次の式を使用して計算することができます：

$$P_m = \sqrt[3]{\frac{1}{L} \cdot \sum_{n=1}^n (P_n^3 \cdot L_n)}$$

| | |
|-------------------------|------|
| P_m : 平均荷重 | (N) |
| P_n : 変動荷重 | (N) |
| L : 動作距離 | (mm) |
| L_n : 荷重 P_n 下の動作距離 | (mm) |

$$P_m = \sqrt[3]{\frac{1}{1000} \{125 \cdot 2078^3 + 750 \cdot (2132.2)^3 + 125 \cdot (2822.8)^3 + 750 \cdot (2752.7)^3 + 125 \cdot (2682.5)^3\}}$$

$$= 2481.6 \text{ N}$$

D. スプラインナットの使用可能寿命の分析

$$\text{スプラインナットの寿命 } L_A = \left[\frac{f_t \cdot f_c}{f_w} \cdot \frac{C}{P_m} \right]^3 \cdot 50 = 922 \text{ km}$$

f_t : 温度係数 = 1

f_c : 接触係数 = 1

f_w : 荷重係数 = 1.5

C: 動的荷重定格 = 9835 N

ボールスプラインの技術

2-4 予圧の選択

ボールスプラインの予圧は、精度、荷重抵抗、剛性に大きな影響を与えます。したがって、ボールスプラインの目的に応じて、適切なすきま(予圧)を選択することが非常に重要です。すきまの規格は、各タイプに対して標準化されているため、ユーザーは、動作条件に応じて、適切に選択することができます。

■ 2-4-1 回転方向のクリアランス

ボールスプラインを使って、円周方向の隙間の合計を回転方向のすきまとして標準化します。

■ 2-4-2 予圧および剛性

予圧とは、角度バックスラッシュ(回転方向のすきま)を排除し、剛性を改善する目的で使用される荷重です。予圧の適用により、剛性を改善するために、適用される予圧のレベルに応じて、ボールスプラインの角度バックスラッシュを排除することができます。図 2.4.2 は、回転方向トルクが適用されるときの変位を示します。図に示す通り、予圧の効果は、トルクが適用される予圧の 2.8 倍になるまで続きます。予圧のない設定に比較して、同じトルク下の変位は半分に低減され、剛性は 2 倍になります。

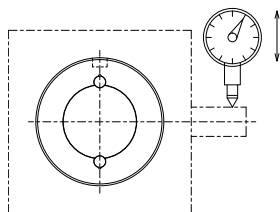


図 2.4.1

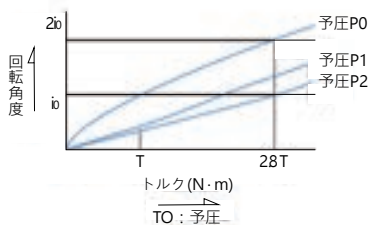


図 2.4.2

■ 2-4-3 使用条件と予圧の選定基準

表 2.4.1 は、与えられた動作条件下における回転方向の適切なすきまを決定するためのガイドラインを示します。ボールスプラインの回転方向のクリアランスは、スプラインユニットの精度と剛性に大きな影響を与えます。したがって、ボールスプラインの意図された用途のために、適切なすきまを選択することが重要です。通常、使用されるボールスプラインには、予圧がかけられます。繰り返される旋回または往復直線運動中に大きな振動や衝撃が発生するため、予圧を適用することにより、ボールスプラインの使用可能寿命と精度が大きく改善されます。

表 2.4.1 ボールスプラインの回転方向すきま野選定基準

| | 予圧 | 使用条件 | 選択の重要点 |
|---------|---------|---|--|
| 回転方向すきま | 中予圧 P2 | <ul style="list-style-type: none"> 高い剛性が必要です。通常、振動および衝撃が発生します。 1つのスプラインナットにモーメントがかかります。 | <ul style="list-style-type: none"> 車両操舵事項の構造 マシン軸のスポット溶接 自動旋盤工具受けの割出軸 |
| | 軽予圧 P1 | <ul style="list-style-type: none"> 吊下げまたはモーメント荷重が必要です。 高い繰り返し精度を必要とする箇所。 交番荷重がかかる箇所。 | <ul style="list-style-type: none"> 産業用ロボットアーム 自動荷積みおよび荷卸しマシン 自動パンチングマシンのガイド軸 放電加工機のスピンドル プレス金型設定ガイド軸 ボール盤のスピンドル |
| | 予圧なし P0 | <ul style="list-style-type: none"> 低駆動力でスムーズな動きが必要です。 トルクは与えられた方向に一定に適用されます。 | <ul style="list-style-type: none"> 測定装置のすべての形式 自動製図機 形状測定器具 動力計 コイル巻き機 自動溶接装置 ホーニング盤のスピンドル 自動包装機 |

表 2.4.2 ボールスプラインの回転方向すきま

単位：μm

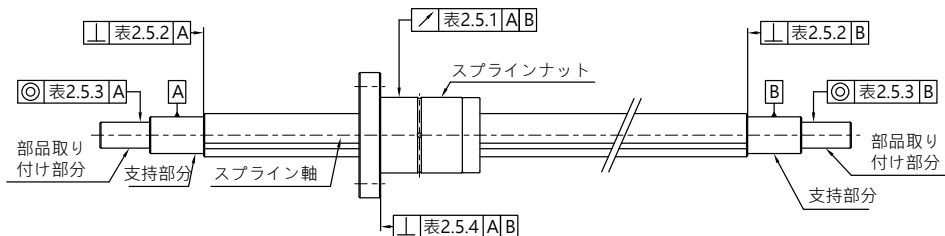
| 予圧 | | | | | 予圧なし P0 | 軽予圧 P1 | 中予圧 P2 |
|-----------|---|----|----|----|---------|----------|-----------|
| 公称直径 (mm) | | | | | | | |
| 6 | 8 | 10 | 12 | 13 | -2 ~ +1 | -6 ~ -2 | - |
| 15 | | 16 | | 20 | -2 ~ +1 | -6 ~ -2 | -9 ~ -5 |
| 25 | | | 30 | | -3 ~ +2 | -10 ~ -4 | -14 ~ -8 |
| 40 | | 50 | | | -4 ~ +2 | -16 ~ -8 | -22 ~ -14 |

ボールスプラインの技術

2-5 精度設計

■ 2-5-1 精度等級

ボールスプラインの精度は、スプラインナットの外径からスプライン軸支持部分までのスイングを通して表示されます。これは、並級 (N)、上級 (H)、精密級 (P) に分類されます。試験項目は、次の通りです。



■ 2-5-2 精度仕様

ボールスプラインの各試験項目を表 2.5.1 ~ 2.5.4 に示します。

表 2.5.1 スプラインナットの外径からスプライン軸支持部分までの最大振れ

単位：μm

| スプライン軸の長さ (mm) | | 公称直径 (mm) | | | 6, 8 | | | 10 | | | 12, 13, 15, 16, 20 | | | 25, 30 | | | 40, 50 | | |
|----------------|------|-----------|-----|-----|------|-----|-----|-----|-----|-----|--------------------|-----|-----|--------|----|-----|--------|----|-----|
| | | 上 | 下 | | 並級 | 上級 | 精密級 | 並級 | 上級 | 精密級 | 並級 | 上級 | 精密級 | 並級 | 上級 | 精密級 | 並級 | 上級 | 精密級 |
| - | 200 | 72 | 46 | 26 | 59 | 36 | 20 | 56 | 34 | 18 | 53 | 32 | 18 | 53 | 32 | 16 | 53 | 32 | 16 |
| 200 | 315 | 133 | 89 | 57 | 83 | 54 | 32 | 71 | 45 | 25 | 58 | 39 | 21 | 58 | 36 | 19 | 58 | 36 | 19 |
| 315 | 400 | 185 | 126 | 82 | 103 | 68 | 41 | 83 | 53 | 31 | 70 | 44 | 25 | 63 | 39 | 21 | 63 | 39 | 21 |
| 400 | 500 | 236 | 163 | 108 | 123 | 82 | 51 | 95 | 62 | 38 | 78 | 50 | 29 | 68 | 43 | 24 | 68 | 43 | 24 |
| 500 | 630 | - | - | - | 151 | 102 | 65 | 112 | 75 | 46 | 88 | 57 | 34 | 74 | 47 | 27 | 74 | 47 | 27 |
| 630 | 800 | - | - | - | 190 | 130 | 85 | 137 | 92 | 58 | 103 | 68 | 42 | 84 | 54 | 32 | 84 | 54 | 32 |
| 800 | 1000 | - | - | - | - | - | - | 170 | 115 | 75 | 124 | 83 | 52 | 97 | 63 | 38 | 97 | 63 | 38 |
| 1000 | 1250 | - | - | - | - | - | - | - | - | - | 151 | 102 | 65 | 114 | 76 | 47 | 114 | 76 | 47 |

表 2.5.2 スプライン軸支持部分に対するスプライン軸端面の矩形性 (最大精度)

単位: μm

| 公称直径 (mm) | | | | | 精度 | | | | | | |
|-----------|----|----|----|----|--------|----|--------|----|---------|----|--|
| | | | | | 並級 (N) | | 上級 (H) | | 精密級 (P) | | |
| 6 | | 8 | | 10 | | 22 | | 9 | | 6 | |
| 12 | 13 | 15 | 16 | 20 | 27 | | 11 | | 8 | | |
| 25 | | | 30 | | | 33 | | 13 | | 9 | |
| 40 | | | 50 | | | 39 | | 16 | | 11 | |

表 2.5.3 スプライン軸支持部分に対する部品取り付け位置の同心度 (最大精度)

単位: μm

| 公称直径 (mm) | | | | | 精度 | | | | | | |
|-----------|----|----|----|----|--------|----|--------|----|---------|----|--|
| | | | | | 並級 (N) | | 上級 (H) | | 精密級 (P) | | |
| 6 | | 8 | | | 33 | | 14 | | 8 | | |
| 10 | | | | | 41 | | 17 | | 10 | | |
| 12 | 13 | 15 | 16 | 20 | 46 | | 19 | | 12 | | |
| 25 | | | 30 | | | 53 | | 22 | | 13 | |
| 40 | | | 50 | | | 62 | | 25 | | 15 | |

表 2.5.4 スプライン軸支持部分に対するスプラインナットのフランジ取り付け表面の垂直度 (最大精度)

単位: μm

| 公称直径 (mm) | | | | | 精度 | | | | | | |
|-----------|----|----|----|----|--------|----|--------|----|---------|----|--|
| | | | | | 並級 (N) | | 上級 (H) | | 精密級 (P) | | |
| 6 | | 8 | | | 17 | | 11 | | 8 | | |
| 10 | 12 | | 13 | | 33 | | 13 | | 9 | | |
| 15 | 16 | 20 | 25 | 30 | 30 | | 16 | | 11 | | |
| 40 | | | 50 | | | 46 | | 19 | | 13 | |

ボールスプラインの技術

2-6 潤滑

潤滑グリースの補足時間は利用状況により異なります。通常、潤滑グリースの供給または交換の基本として、100kmの動作(6か月~1年)を使用します。スプラインナットまたはスプライン軸の溝に潤滑グリースを適用してください。

2-7 材料および表面処理

動作条件に応じて、ボールスプラインの材料や表面処理変更することが必要となることがあります。材料の表面処理および変更については、TBI MOTION にお問合せください。

B

ボールスプライン

2-8 使用上の注意

■ 2-8-1 使用

- (1) 各部品を分解しないでください。異物が侵入したり、誤動作を引き起こす可能性があります。
- (2) 傾斜したスプラインナットに注意してください。その重量により、スプライン軸が落下する可能性があります。
- (3) ボールスプラインが落下または衝突しないようにしてください。傷または損傷する可能性があります。更に、表面を通して、ストロークすると、損傷が見えない場合でも、誤動作につながる可能性があります。
- (4) 破片または切粉などの異物が侵入しないように注意してください。そうしないと、ボール循環器の損傷または誤動作につながる可能性があります。
- (5) 80°C を超える条件において、使用しないでください。80°C を超える条件で使用する場合は、TBI MOTION にお問合せください。
- (6) 冷却剤のタイプの違いにより、製品の誤動作につながる可能性があります。スプラインナットの内部部品に入れるために冷却剤を使用するときは、TBI MOTION にお問合せください。
- (7) 再潤滑前に破片およびおがくずを清掃してください。
- (8) 頻繁な振動、クリーンルーム、真空、低温、高温などの特殊動作条件で使用するときは、事前に TBI MOTION に相談してください。
- (9) フランジボールスプライン上でロケーションピンホールを処理するときは、TBI MOTION にお問合せください。

■ 2-8-2 潤滑

- (1) 使用前に、防錆油を慎重に清掃し、潤滑油を注入してください。
- (2) 使用するときは、異なる特性の潤滑油を混合しないようにしてください。
- (3) 頻繁に振動が発生する場所、クリーンルーム、真空、低温、高温などの特殊環境で使用するときは、一般的な潤滑油が使用できないことがあります。特殊状況については、TBI MOTION にお問合せください。
- (4) 特殊潤滑油を使用するときは、事前に TBI MOTION にお問合せください。
- (5) 潤滑用にマシン油を使用すると、設置方向により、潤滑油が到達しない可能性があります。特殊状況については、TBI MOTION にお問合せください。
- (6) 潤滑間隔は、使用状況により異なります。特殊状況については、TBI MOTION にお問合せください。

■ 2-8-3 保管

ボールスプラインを保管するときは、TBI MOTION が提供する帯封内に水平に配置し、高温、低温、高い湿気を避けてください。

TBI MOTION ボールスプライン

2-9 設置

■ 2-9-1 支持部分の内径公差

スプラインナットおよびサポートの適合性は、多くの場合、中間ばめに応用されます。ボールスプラインに高精度が不要な場合、隙間ばめを使用することができます。

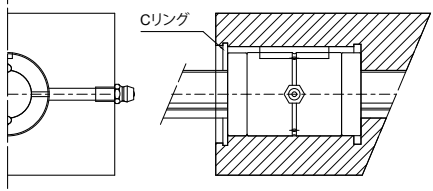
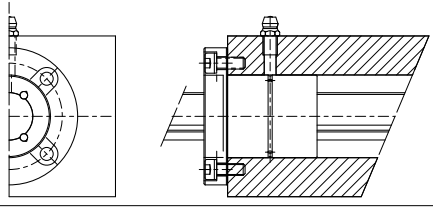
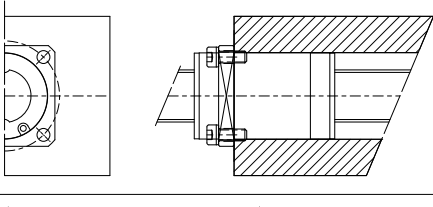
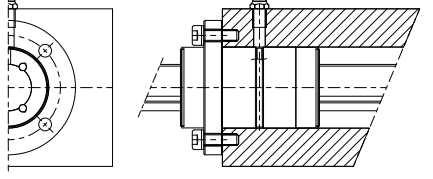
表 2.9.1

| 適用条件 | サポートの内径公差 |
|--------|-----------|
| 一般動作条件 | H7 |
| 機密動作条件 | J6 |

■ 2-9-2 ボールスプラインの設置

ボールスプラインナットの設置例を表 2.9.2 に示します。スプライン軸方向の必要とされる固定強度が完全でない場合でも、固定することなく、衝突を回避するために必要です。

表 2.9.2 スプラインナットアセンブリの例

| | |
|------------------------|---|
| SLT、SOT (Cリング固定タイプ) |  |
| SLF (一体フランジ) |  |
| SOF (一体フランジ) |  |
| SGF (一体フランジ) |  |

■ 2-9-3 スプラインナットの設置

スプラインナットをスプライン軸に設置するときは、ジグ (図 2.9.1) を使用して、サイドボードまたは密封シムに衝突しないようにスプラインの徐々に挿入してください。

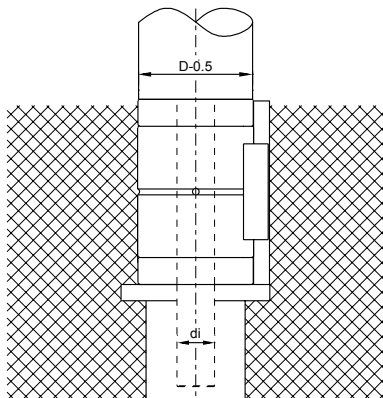


図 2.9.1

表 2.9.3 スプラインナットジグの規格

単位 : mm

| モデル番号 | 公称直径 | 6 | 8 | 10 | 13 | 16 | 20 | 25 | 30 | 40 | 50 |
|-------|------|-----|-----|-----|------|------|------|------|------|------|------|
| SL | di | 5.0 | 7.0 | 8.5 | 11.5 | 14.5 | 18.5 | 23.0 | 28.0 | 37.0 | 46.5 |
| モデル番号 | 公称直径 | 6 | 8 | 10 | 12 | 15 | 20 | 25 | - | - | - |
| SO | di | 5.0 | 7.0 | 8.5 | 10.5 | 11.0 | 16.0 | 20.5 | - | - | - |
| モデル番号 | 公称直径 | 6 | 8 | 10 | 13 | 16 | 20 | 25 | 30 | 40 | 50 |
| SG | di | 5.0 | 7.0 | 8.5 | 11.5 | 14.5 | 18.5 | 23.0 | 28.0 | 37.0 | 46.5 |

TBI MOTION ボールスプライン

3-1 SL シリーズの規格説明

■ 3-1-1 公称モードコード

SL シリーズは、互換タイプと非互換タイプに分類することができます。これらの寸法は同じです。2つの間の主な差異は、非互換タイプのスプライン軸とスプラインナットがカスタマイズされ、TBI MOTION により一緒に出荷されることです。これにより、精密な荷重精度を達成することができます。互換タイプのスプライン軸とスプラインナットは、使用および利便性のために個別に出荷することができますが、精密な荷重精度を達成することができません。TBI MOTION には、プロセスに対する厳密な品質管理があり、互換タイプの精度は、世界クラスの精度に達しており、容易に組み立てることができます。製造および組立を委託するお客様に非常に便利です。

非互換ボールスプラインタイプのコード：

SLF 006 T2 N N S - 500 - P0 - B2 + N3 N3

① ② ③ ④ ⑤ ⑥ ⑦ ⑧ ⑨ ⑩ ⑪

| ① | ② | ③ | ④ |
|-----------|-------|-------|--------------------|
| スプラインナット | 公称直径 | ボール列 | フランジタイプ |
| SLF：フランジ形 | 単位：mm | T2：2列 | N：丸型（フランジがない場合を省略） |
| SLT：円筒形 | | T4：4列 | |

| ⑤ | ⑥ | ⑦ |
|-------------|------------|-----------|
| スプライン軸の精度等級 | スプライン軸のタイプ | スプライン軸の長さ |
| N：並級 | S：中実軸 | 単位：mm |
| H：上級 | H：空心軸 | |
| P：精密級 | | |

| ⑧ | ⑨ | ⑩ |
|---------|-------------------------------------|---------------|
| 予圧の等級 | スプラインナット | スプラインナットの表面処理 |
| P0：予圧なし | (1が必要な場合のみ省略) 例：シャフトに2つのスプラインナット：B2 | S：標準 |
| P1：軽予圧 | | B1：黒染 |
| P2：中予圧 | | N1：硬質クロムメッキ |

| ⑪ |
|-----------------|
| スプライン軸の表面処理 |
| S：標準 |
| B1：黒染 |
| N1：硬質クロムメッキ |
| P：りん酸塩処理 |
| N3：ニッケルメッキ |
| N4：低温黒色クロムメッキ処理 |
| N5：黒色クロムメッキ |

※ スプラインナットおよび軸にメッキが不要であるとき、ラベルを省略します。

互換タイプスプラインナット

SLF 006 T2 N + N3

① ② ③ ④ ⑤

| | | | |
|-------------|--------|----------|-------------------------|
| ① | ② | ③ | ④ |
| スプラインナット | 公称直径 | ボール列 | フランジタイプ |
| SLF : フランジ形 | 単位 :mm | T2 : 2 列 | N : 丸型 (フランジがない場合を省略) |
| SLT : 円筒形 | | T4 : 4 列 | |

⑤

スプラインナットの表面処理

| |
|-------------------|
| S : 標準 |
| B1 : 黒染 |
| N1 : 硬質クロムメッキ |
| P : りん酸塩処理 |
| N3 : ニッケルメッキ |
| N4 : 低温黒色クロムメッキ処理 |
| N5 : 黒色クロムメッキ |

スプライン軸の互換タイプ :

SC 006 T2 N S - 500 + N3

① ② ③ ④ ⑤ ⑥ ⑦

| | | | |
|-----------------|--------|----------|-------------|
| ① | ② | ③ | ④ |
| スプライン軸の公称モデルコード | 公称直径 | ボール列 | スプライン軸の精度等級 |
| | 単位 :mm | T2 : 2 列 | N : 並級 |
| | | T4 : 4 列 | |

| | | |
|------------|-----------|-------------------|
| ⑤ | ⑥ | ⑦ |
| スプライン軸のタイプ | スプライン軸の長さ | スプライン軸の表面処理 |
| S : 中実軸 | 単位 :mm | S : 標準 |
| H : 空心軸 | | B1 : 黒染 |
| | | N1 : 硬質クロムメッキ |
| | | P : りん酸塩処理 |
| | | N3 : ニッケルメッキ |
| | | N4 : 低温黒色クロムメッキ処理 |
| | | N5 : 黒色クロムメッキ |

TBI MOTION ボールスプライン

3-1 SL シリーズの規格説明

SLF、SLT スプライン軸の断面形状

表 3.1.1、3.1.2 はスプライン軸の断面を示します。軸端が丸形タイプであるとき、内径を超えないようにしてください。

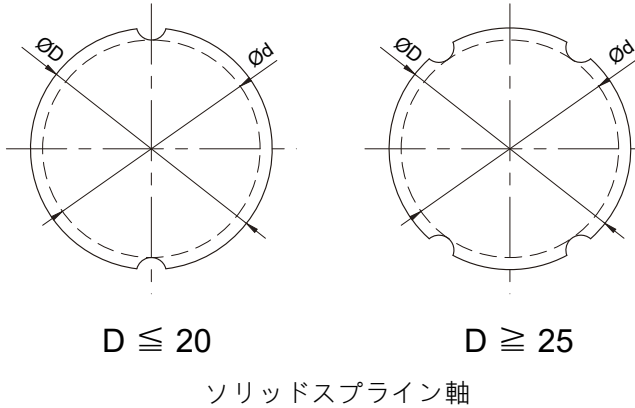


表 3.1.1 ソリッドスプライン軸の断面形状の基準

単位：mm

| 統計 | 公称直径 | | | | | | | | | |
|-----------------------|----------|----------|----------|----------|----------|----------|----------|----------|----------|----------|
| | 6 | 8 | 10 | 13 | 16 | 20 | 25 | 30 | 40 | 50 |
| 内径 $\varnothing d$ | 5.25 | 7.27 | 8.97 | 11.82 | 14.72 | 18.63 | 23.43 | 28.53 | 37.3 | 47.05 |
| 外径 $\varnothing D h7$ | 6 | 8 | 10 | 13 | 16 | 20 | 25 | 30 | 40 | 50 |
| 重量 (kg/m) | 0.22 | 0.39 | 0.6 | 1.03 | 1.56 | 2.44 | 3.8 | 5.49 | 9.69 | 15.19 |
| ボール \varnothing | 1.5 | 1.5 | 2.381 | 2.778 | 2.778 | 3.175 | 3.5 | 3.5 | 6.35 | 7.144 |
| 外径の許容差 | 0 -15 | 0 -15 | 0 -18 | 0 -18 | 0 -18 | 0 -21 | 0 -21 | 0 -25 | 0 -25 | 0 -30 |

SLF、SLT スプライン軸の断面形状

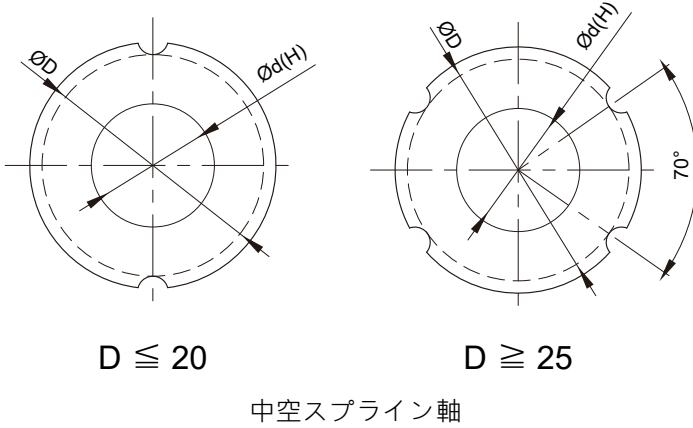


表 3.1.2 ソリッドスプライン軸の断面形状の基準

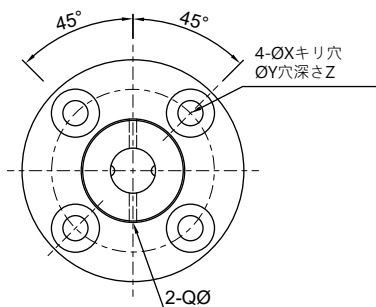
単位：mm

| 公称直径 | 6 | 8 | 10 | 13 | 16 | 20 | 25 | 30 | 40 | 50 |
|----------------------|----------|----------|----------|----------|----------|----------|----------|----------|----------|----------|
| 統計 | | | | | | | | | | |
| ボア径 $\text{Ø}d$ | 2 | 3 | 4 | 7 | 8 | 10 | 15 | 16 | 20 | 26 |
| 外径 $\text{Ø}D$ h7 | 6 | 8 | 10 | 13 | 16 | 20 | 25 | 30 | 40 | 50 |
| 重量 (kg/m) | 0.177 | 0.33 | 0.506 | 0.872 | 1.25 | 1.82 | 2.92 | 3.93 | 6.75 | 11.4 |
| ボール Ø | 1.5 | 1.5 | 2.381 | 2.778 | 2.778 | 3.175 | 3.5 | 3.5 | 6.35 | 7.144 |
| 外径の許容差 μm | 0 -15 | 0 -15 | 0 -18 | 0 -18 | 0 -18 | 0 -21 | 0 -21 | 0 -25 | 0 -25 | 0 -30 |

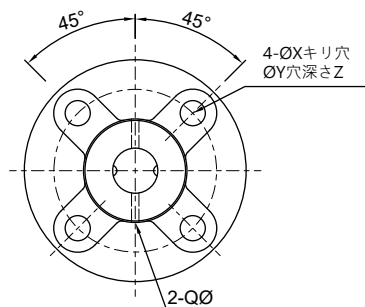
TBI MOTION ボールスプライン

3-1 SL シリーズの規格説明

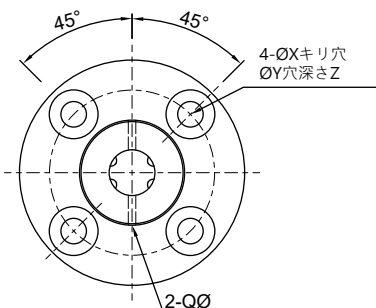
SLF シリーズのサイズ規格



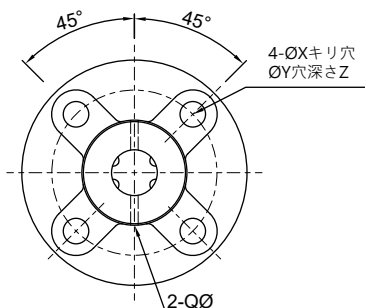
【2列】タイプ：06、10、13



【2列】タイプ：08、16、20



【4列】タイプ：40、50



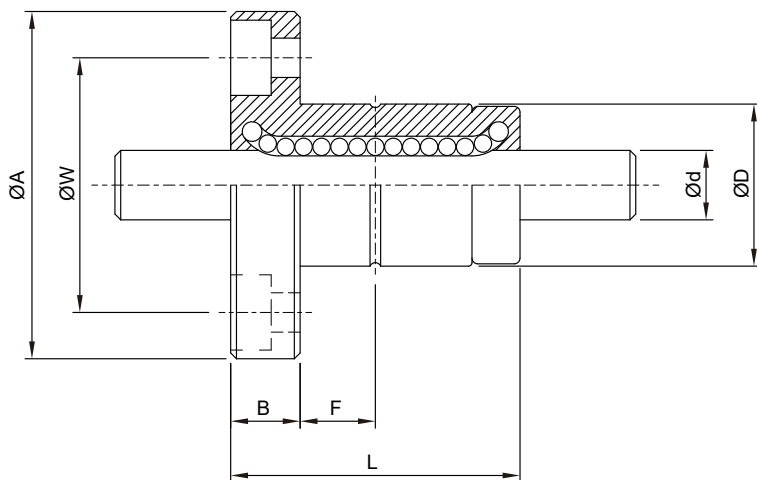
【4列】タイプ：25、30

| 公称モデル 番号 | 軸径 | | ボール 列 | スプラインナット | | | | | | | 設置穴 | | |
|-------------|----|----|----------|----------|-----|-----|----|------|------|-----|-----|------|-----|
| | d | h7 | | D | L | A | B | F | オイル穴 | W | X | Y | Z |
| | | | | | | | | | Q | | | | |
| SLF006 | 6 | | 2 | 14 | 25 | 30 | 6 | 7.5 | 1 | 22 | 3.4 | 6.5 | 3.5 |
| SLF008 | 8 | | 2 | 16 | 27 | 32 | 8 | 7.5 | 1.5 | 24 | 3.4 | 6.5 | 4.5 |
| SLF010 | 10 | | 2 | 21 | 33 | 42 | 9 | 10.5 | 1.5 | 32 | 4.5 | 8 | 4 |
| SLF013 | 13 | | 2 | 24 | 36 | 44 | 9 | 11 | 1.5 | 33 | 4.5 | 8 | 4.5 |
| SLF016 | 16 | | 2 | 31 | 50 | 51 | 10 | 18 | 2 | 40 | 4.5 | 8 | 6 |
| SLF020 | 20 | | 2 | 35 | 56 | 58 | 10 | 18 | 2 | 45 | 5.5 | 9.5 | 5.4 |
| SLF025 | 25 | | 4 | 42 | 71 | 65 | 13 | 26.5 | 3 | 52 | 5.5 | 9.5 | 8 |
| SLF030 | 30 | | 4 | 47 | 80 | 75 | 13 | 30 | 3 | 60 | 6.6 | 11 | 8 |
| SLF040 | 40 | | 4 | 64 | 100 | 100 | 18 | 36 | 4 | 82 | 9 | 14 | 12 |
| SLF050 | 50 | | 4 | 80 | 125 | 124 | 20 | 46.5 | 4 | 102 | 11 | 17.5 | 12 |

B

ボールスプライン

SLF シリーズのサイズ規格



B

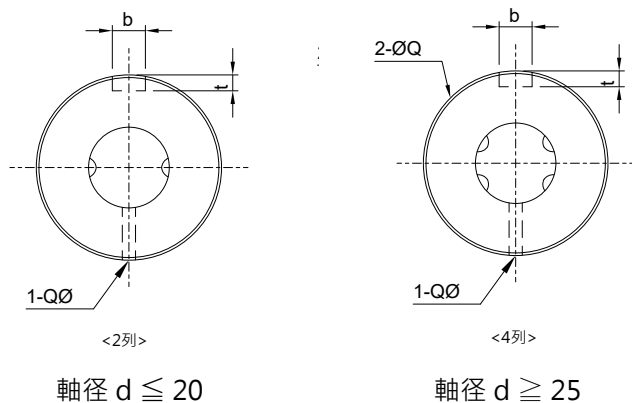
ボールスプライン

| 公称モデル | 基本定格荷重 | | 基本定格トルク | | 許容静的モーメント | | 重量 | |
|--------|--------|----------------|----------------|-----------------|-----------------|-----------------|----------|--------|
| | C | C ₀ | C _T | C _{0T} | M _{A1} | M _{A2} | スプラインナット | スプライン軸 |
| | kgf | kgf | kgf · m | kgf · m | kgf · m | kgf · m | g | kg/m |
| SLF006 | 137 | 225 | 0.46 | 0.76 | 0.39 | 3.48 | 36.7 | 0.22 |
| SLF008 | 137 | 225 | 0.60 | 0.99 | 0.39 | 3.82 | 47 | 0.39 |
| SLF010 | 285 | 397 | 1.62 | 2.25 | 0.95 | 8.53 | 100 | 0.60 |
| SLF013 | 396 | 540 | 2.89 | 3.94 | 1.50 | 12.46 | 117 | 1.03 |
| SLF016 | 545 | 849 | 4.77 | 7.43 | 3.71 | 26.09 | 226 | 1.56 |
| SLF020 | 724 | 1109 | 7.90 | 12.09 | 5.53 | 38.00 | 303 | 2.44 |
| SLF025 | 1003 | 1593 | 21.99 | 43.01 | 10.35 | 68.59 | 458 | 3.80 |
| SLF030 | 1160 | 1980 | 30.26 | 62.93 | 15.68 | 93.27 | 633 | 5.49 |
| SLF040 | 2972 | 4033 | 105.37 | 176.05 | 36.59 | 246.34 | 1430 | 9.69 |
| SLF050 | 4086 | 5615 | 179.89 | 304.35 | 51.58 | 428.72 | 2756 | 15.19 |

TBI MOTION ボールスプライン

3-1 SL シリーズの規格説明

SLT シリーズのサイズ規格

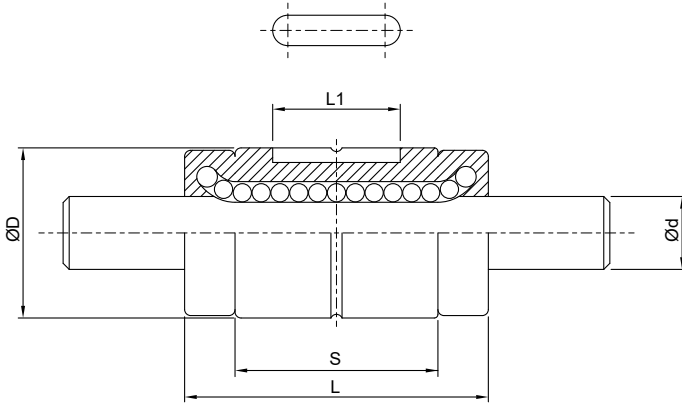


| 公称モデル | 軸径 | | スプラインナット | | | | | キー溝寸法 | |
|--------|----|------|----------|-----|------|------|------|-------|------------|
| | d | ボール列 | D | L | S | L1 | オイル穴 | b | t |
| | h7 | | | | | | Q | H8 | +0.05 0 |
| SLT006 | 6 | 2 | 14 | 25 | 16.7 | 10.5 | 1 | 2.5 | 1.2 |
| SLT008 | 8 | 2 | 16 | 27 | 15.7 | 10.5 | 1.5 | 2.5 | 1.2 |
| SLT010 | 10 | 2 | 21 | 33 | 20 | 13 | 1.5 | 3 | 1.5 |
| SLT013 | 13 | 2 | 24 | 36 | 23 | 15 | 1.5 | 3 | 1.5 |
| SLT016 | 16 | 2 | 31 | 50 | 34 | 17.5 | 2 | 3.5 | 2 |
| SLT020 | 20 | 2 | 35 | 56 | 39.7 | 29 | 2 | 4 | 2.5 |
| SLT025 | 25 | 4 | 42 | 71 | 50.3 | 36 | 3 | 4 | 2.5 |
| SLT030 | 30 | 4 | 47 | 80 | 60 | 42 | 3 | 4 | 2.5 |
| SLT040 | 40 | 4 | 64 | 100 | 70 | 52 | 4 | 6 | 3.5 |
| SLT050 | 50 | 4 | 80 | 125 | 91 | 58 | 4 | 8 | 4 |

B

ボールスプライン

SLT シリーズの規格



| 公称モデル | 基本定格荷重 | | 基本定格トルク | | 許容静的モーメント | | 重量 | |
|--------|--------|----------------|----------------|-----------------|-----------------|-----------------|--------------|------------|
| | C | C ₀ | C _T | C _{0T} | MA ₁ | MA ₂ | スプライン ナット | スプライン 軸 |
| | kgf | kgf | kgf · m | kgf · m | kgf · m | kgf · m | g | kg/m |
| SLT006 | 137 | 225 | 0.46 | 0.76 | 0.39 | 3.48 | 14 | 0.22 |
| SLT008 | 137 | 225 | 0.60 | 0.99 | 0.39 | 3.82 | 16 | 0.39 |
| SLT010 | 285 | 397 | 1.62 | 2.25 | 0.95 | 8.53 | 37 | 0.60 |
| SLT013 | 396 | 540 | 2.89 | 3.94 | 1.50 | 12.46 | 52 | 1.03 |
| SLT016 | 545 | 849 | 4.77 | 7.43 | 3.71 | 26.09 | 130 | 1.56 |
| SLT020 | 724 | 1109 | 7.90 | 12.09 | 5.53 | 38.00 | 188 | 2.44 |
| SLT025 | 1003 | 1593 | 21.99 | 43.01 | 10.35 | 68.59 | 285 | 3.80 |
| SLT030 | 1160 | 1960 | 30.26 | 62.93 | 15.68 | 93.27 | 395 | 5.49 |
| SLT040 | 2972 | 4033 | 105.37 | 176.05 | 36.59 | 264.34 | 843 | 9.69 |
| SLT050 | 4086 | 5615 | 179.89 | 304.35 | 51.58 | 428.72 | 1758 | 15.19 |

TBI MOTION ボールスプライン

3-2 SO シリーズの規格説明

■ 3-2-1 公称コード

SO シリーズは、互換タイプと非互換タイプに分類することができます。これらの寸法は同じです。2つの間の主な差異は、非互換タイプのスプライン軸とスプラインナットがカスタマイズされ、TBI MOTION により一緒に出荷されることです。これにより、精密な荷重精度を達成することができます。互換タイプのスプライン軸とスプラインナットは、使用および利便性のために個別に出荷することができますが、精密な荷重精度を達成することができません。TBI MOTION には、プロセスに対する厳密な品質管理があり、互換タイプの精度は、世界クラスの精度に達しており、容易に組み立てることができます。製造および組立を委託するお客様に非常に便利です。

非互換ボールスプラインタイプのコード：

SOF 008 T2 D N S - 500 - P0 - B2 + N3 N3

① ② ③ ④ ⑤ ⑥ ⑦ ⑧ ⑨ ⑩ ⑪

| ① | ② | ③ | ④ |
|-----------|-------|-------|---------------------|
| スプラインナット | 公称直径 | ボール列 | フランジタイプ |
| SOF：フランジ形 | 単位：mm | T2：2列 | D：カット（フランジがない場合は省略） |

SOT：円筒形

| ⑤ | ⑥ | ⑦ |
|-------------|------------|-----------|
| スプライン軸の精度等級 | スプライン軸のタイプ | スプライン軸の長さ |
| N：並級 | S：中実軸 | 単位：mm |
| H：上級 | H：空心軸 | |
| P：精密級 | | |

| ⑧ | ⑨ | ⑩ |
|---------|-------------------------------------|---------------|
| 予圧の等級 | スプラインナット | スプラインナットの表面処理 |
| P0：予圧なし | (1が必要な場合のみ省略) 例：シャフトに2つのスプラインナット：B2 | S：標準 |
| P1：軽予圧 | | B1：黒染 |

| ⑪ |
|-----------------|
| スプライン軸の表面処理 |
| □：標準 |
| B1：黒染 |
| N1：硬質クロムメッキ |
| P：りん酸塩処理 |
| N3：ニッケルメッキ |
| N4：低温黒色クロムメッキ処理 |
| N5：黒色クロムメッキ |

※ スプラインナットおよび軸にメッキが不要であるとき、ラベルを省略します。

SO シリーズ互換タイプの公称モデルコード

互換タイプスプラインナット：

SOF 013 T2 D + N3

① ② ③ ④ ⑤

| ① | ② | ③ | ④ |
|----------------------|-------|-------|---------------------|
| スプラインナット | 公称直径 | ボール列 | フランジタイプ |
| SOF：フランジ形 SOT：円筒形 | 単位：mm | T2：2列 | D：カット（フランジがない場合は省略） |

| ⑤ |
|-----------------|
| スプラインナットの表面処理 |
| □：標準 |
| B1：黒染 |
| N1：硬質クロムメッキ |
| P：りん酸塩処理 |
| N3：ニッケルメッキ |
| N4：低温黒色クロムメッキ処理 |
| N5：黒色クロムメッキ |

スプライン軸の互換タイプ：

SK 008 T2 N S - 500 + N3

① ② ③ ④ ⑤ ⑥ ⑦

| ① | ② | ③ | ④ |
|-----------------|-------|-------|-------------|
| スプライン軸の公称モデルコード | 公称直径 | ボール列 | スプライン軸の精度等級 |
| | 単位：mm | T2：2列 | N：並級 |

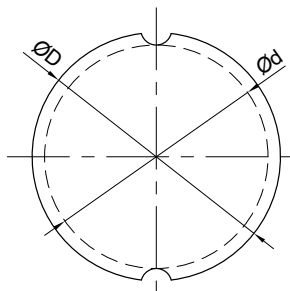
| ⑤ | ⑥ | ⑦ |
|----------------|-----------|--|
| スプライン軸のタイプ | スプライン軸の長さ | スプライン軸の表面処理 |
| S：中実軸 H：空心軸 | 単位：mm | □：標準 B1：黒染 N1：硬質クロムメッキ P：りん酸塩処理 N3：ニッケルメッキ N4：低温黒色クロムメッキ処理 N5：黒色クロムメッキ |

TBI MOTION ボールスプライン

3-2 SO シリーズの規格説明

SOF、SOT スプライン軸の断面形状

表 3.2.1、3.2.2 はスプライン軸の断面を示します。軸端が丸形タイプであるとき、内径を超えないようにしてください。



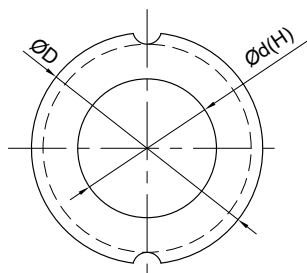
中実スプライン軸

表 3.2.1 ソリッドスプライン軸の断面形状

単位: mm

| 公称直径 | 6 | 8 | 10 | 12 | 15 | 20 | 25 |
|-----------------------|----------|----------|----------|----------|----------|----------|----------|
| 統計 | | | | | | | |
| 内径 $\varnothing d$ | 5.2 | 7 | 8.9 | 10.9 | 11.6 | 15.7 | 19.4 |
| 外径 $\varnothing D$ h7 | 6 | 8 | 10 | 12 | 13.6 | 18.2 | 22.6 |
| 重量 (kg/m) | 0.19 | 0.39 | 0.605 | 0.875 | 1.11 | 2.02 | 3.1 |
| ボール \varnothing | 1.5 | 2 | 2.381 | 2.381 | 2.778 | 3.572 | 4.762 |
| 外径の許容差 μm | 0 -12 | 0 -15 | 0 -18 | 0 -18 | 0 -18 | 0 -21 | 0 -21 |

SOF、SOT スプライン軸の断面形状



中空スプライン軸

表 3.2.2 中空スプライン軸の断面形状

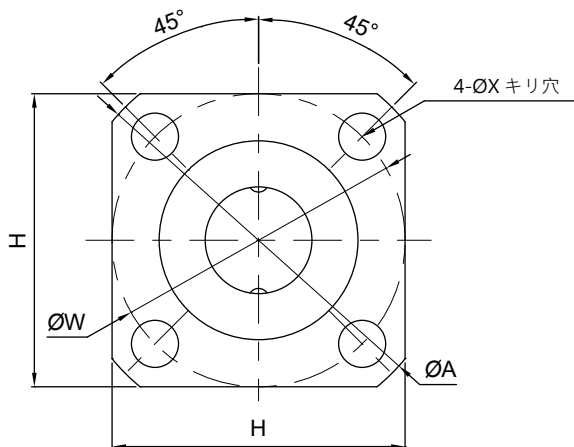
単位 : mm

| 統計 \ 公称直径 | 6 | 8 | 10 | 12 |
|-----------|----------|----------|----------|----------|
| 内径 Ød | 2 | 3 | 4 | 6 |
| 外径 ØD h7 | 6 | 8 | 10 | 12 |
| 重量 (kg/m) | 0.165 | 0.33 | 0.51 | 0.66 |
| ボール Ø | 1.5 | 2 | 2.381 | 2.381 |
| 外径の許容差 µm | 0 -12 | 0 -15 | 0 -18 | 0 -18 |

TBI MOTION ボールスプライン

3-2 SO シリーズの規格説明

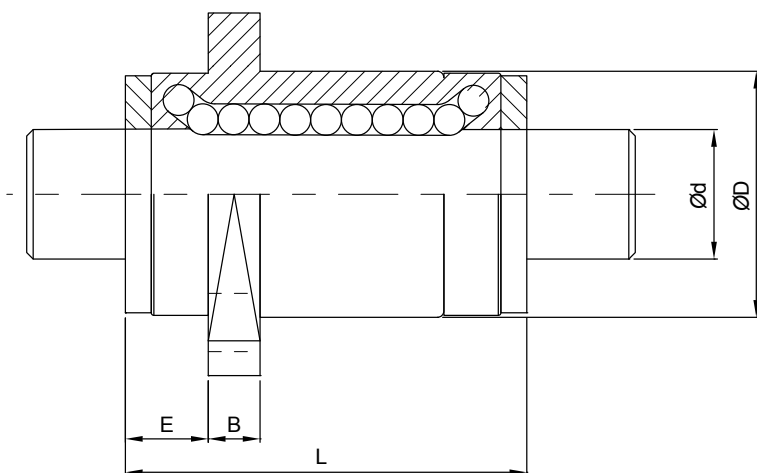
SOF シリーズのサイズ規格



B

ボールスプライン

| 公称モデル | 軸径 | | ボール列 | スプラインナット | | | | | | | |
|--------|------|----|------|----------|----|----|-----|------|----|----|-----|
| | d | h7 | | D | L | A | B | E | H | W | 設置穴 |
| | X | | | | | | | | | | |
| SOF006 | 6 | | 2 | 12 | 21 | 20 | 2.7 | 4.3 | 20 | 19 | 3.4 |
| SOF008 | 8 | | 2 | 15 | 25 | 28 | 3.8 | 5.2 | 22 | 22 | 3.4 |
| SOF010 | 10 | | 2 | 19 | 30 | 36 | 4.1 | 5.9 | 28 | 28 | 4.5 |
| SOF012 | 12 | | 2 | 21 | 35 | 38 | 4 | 6 | 30 | 30 | 4.5 |
| SOF015 | 13.6 | | 2 | 23 | 40 | 40 | 4.5 | 6.5 | 31 | 32 | 4.5 |
| SOF020 | 18.2 | | 2 | 30 | 50 | 46 | 5.5 | 8.5 | 35 | 38 | 4.5 |
| SOF025 | 22.6 | | 2 | 37 | 60 | 57 | 6.6 | 10.4 | 43 | 47 | 5.5 |

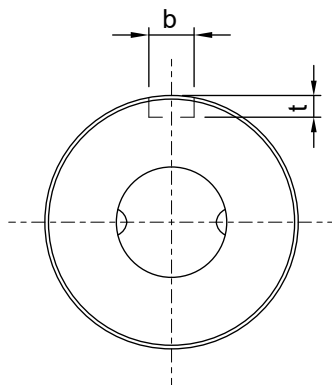


| 公稱モデル | 基本定格荷重 | | 定格トルク | | 許容静的モーメント | | 重量 | |
|--------|--------|----------------|----------------|-----------------|-----------------|-----------------|----------|--------|
| | C | C ₀ | C _T | C _{0T} | M _{A1} | M _{A2} | スプラインナット | スプライン軸 |
| | kgf | kgf | kgf · m | kgf · m | kgf · m | kgf · m | g | kg/m |
| SOF006 | 72 | 86 | 0.25 | 0.31 | 0.17 | 1.19 | 13.9 | 0.19 |
| SOF008 | 121 | 136 | 0.56 | 0.63 | 0.34 | 2.24 | 23.5 | 0.39 |
| SOF010 | 192 | 219 | 1.11 | 1.27 | 0.71 | 4.23 | 45 | 0.61 |
| SOF012 | 222 | 274 | 1.51 | 1.87 | 1.08 | 6.02 | 59 | 0.88 |
| SOF015 | 426 | 619 | 3.19 | 4.65 | 2.83 | 15.49 | 77 | 1.11 |
| SOF020 | 673 | 922 | 6.73 | 9.22 | 4.95 | 29.36 | 150 | 2.02 |
| SOF025 | 1142 | 1458 | 14.17 | 18.14 | 9.46 | 56.17 | 255 | 3.10 |

TBI MOTION ボールスプライン

3-2 SO シリーズの規格説明

SOT シリーズのサイズ規格

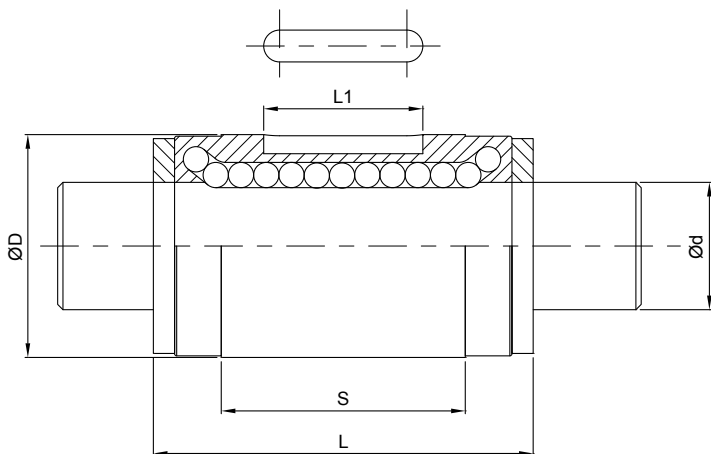


< 2列 >

B

ボールスプライン

| 公称モデル | 軸径 | ボール列 | スプラインナット | | | | キー溝寸法 | |
|--------|------|------|----------|----|------|-----|-------|------------|
| | d | | D | L | S | L1 | b | t |
| | h7 | | | | | | H8 | +0.05 0 |
| SOT006 | 6 | 2 | 12 | 21 | 12.4 | 8 | 2 | 1.2 |
| SOT008 | 8 | 2 | 15 | 25 | 14.6 | 8.5 | 2.5 | 1.5 |
| SOT010 | 10 | 2 | 19 | 30 | 18.2 | 11 | 3 | 1.8 |
| SOT012 | 12 | 2 | 21 | 35 | 23 | 15 | 3 | 1.8 |
| SOT015 | 13.6 | 2 | 23 | 40 | 27 | 20 | 3.5 | 2 |
| SOT020 | 18.2 | 2 | 30 | 50 | 33 | 26 | 4 | 2.5 |
| SOT025 | 22.6 | 2 | 37 | 60 | 39.2 | 29 | 5 | 3 |



B

ボールスプライン

| 公稱モデル | 基本定格荷重 | | 基本定格トルク | | 許容静的モーメント | | 重量 | |
|--------|--------|----------------|----------------|-----------------|-----------------|-----------------|--------------|--------|
| | C | C ₀ | C _T | C _{0T} | M _{A1} | M _{A2} | スプライン ナット | スプライン軸 |
| | kgf | kgf | kgf · m | kgf · m | kgf · m | kgf · m | g | kg/m |
| SOT006 | 72 | 86 | 0.25 | 0.31 | 0.17 | 1.19 | 8.9 | 0.19 |
| SOT008 | 121 | 136 | 0.56 | 0.63 | 0.34 | 2.24 | 15.9 | 0.39 |
| SOT010 | 192 | 219 | 1.11 | 1.27 | 0.71 | 4.23 | 31.5 | 0.61 |
| SOT012 | 222 | 274 | 1.51 | 1.87 | 1.08 | 6.02 | 44 | 0.88 |
| SOT015 | 426 | 619 | 3.19 | 4.65 | 2.83 | 15.49 | 59.5 | 1.11 |
| SOT020 | 673 | 922 | 6.73 | 9.22 | 4.95 | 29.36 | 130 | 2.02 |
| SOT025 | 1142 | 1458 | 14.17 | 18.14 | 9.46 | 56.17 | 220 | 3.10 |

TBI MOTION ボールスプライン

3-3 SG シリーズの規格説明

■ 3-3-1 公称モードコード

SG シリーズは、互換タイプと非互換タイプに分類することができます。これらの寸法は同じです。2つの間の主な差異は、非互換タイプのスプライン軸とスプラインナットがカスタマイズされ、TBI MOTION により一緒に出荷されることです。これにより、精密な荷重精度を達成することができます。互換タイプのスプライン軸とスプラインナットは、使用および利便性のために個別に出荷することができますが、精密な荷重精度を達成することができません。TBI MOTION には、プロセスに対する厳密な品質管理があり、互換タイプの精度は、世界クラスの精度に達しており、容易に組み立てることができます。製造および組立を委託するお客様に非常に便利です。

非互換ボールスプラインタイプのコード：

SGF 020 T2 N N S - 500 - P0 - B2 + N3 N3

① ② ③ ④ ⑤ ⑥ ⑦ ⑧ ⑨ ⑩ ⑪

| | | | |
|-----------|-------|----------------|--------------------|
| ① | ② | ③ | ④ |
| スプラインナット | 公称直径 | ボール列 | フランジタイプ |
| SGF：フランジ形 | 単位：mm | T2：2列 T4：4列 | N：丸型（フランジがない場合を省略） |

| | | |
|-----------------------|----------------|-----------|
| ⑤ | ⑥ | ⑦ |
| スプライン軸の精度等級 | スプライン軸のタイプ | スプライン軸の長さ |
| N：並級 H：上級 P：精密級 | S：中実軸 H：空心軸 | 単位：mm |

| | | |
|-----------------------------|-------------------------------------|--|
| ⑧ | ⑨ | ⑩ |
| 予圧の等級 | スプラインナット | スプラインナットの表面処理 |
| P0：予圧なし P1：軽予圧 P2：中予圧 | (1が必要な場合のみ省略) 例：シャフトに2つのスプラインナット：B2 | S：標準 B1：黒染 N1：硬質クロムメッキ P：りん酸塩処理 N3：ニッケルメッキ N4：低温黒色クロムメッキ処理 N5：黒色クロムメッキ |

| |
|--|
| ⑪ |
| スプライン軸の表面処理 |
| S：標準 B1：黒染 N1：硬質クロムメッキ P：りん酸塩処理 N3：ニッケルメッキ N4：低温黒色クロムメッキ処理 N5：黒色クロムメッキ |

※ スプラインナットおよび軸にメッキが不要であるとき、ラベルを省略します。

互換タイプスプラインナット

SGF 020 T2 N + N3

① ② ③ ④ ⑤

| | | | |
|------------------------------|---------------------|-----------------------------------|---|
| ① スプラインナット SGF : フランジ形 | ② 公称直径 単位 :mm | ③ ボール列 T2 : 2 列 T4 : 4 列 | ④ フランジタイプ N : 丸型 (フランジがない場合を省略) |
|------------------------------|---------------------|-----------------------------------|---|

⑤

| |
|-------------------|
| スプラインナットの表面処理 |
| S : 標準 |
| B1 : 黒染 |
| N1 : 硬質クロムメッキ |
| P : りん酸塩処理 |
| N3 : ニッケルメッキ |
| N4 : 低温黒色クロムメッキ処理 |
| N5 : 黒色クロムメッキ |

スプライン軸の互換タイプ :

SC 020 T2 N S - 500 + N3

① ② ③ ④ ⑤ ⑥ ⑦

| | | | |
|----------------------|---------------------|-----------------------------------|----------------------------|
| ① スプライン軸の公称モデルコード | ② 公称直径 単位 :mm | ③ ボール列 T2 : 2 列 T4 : 4 列 | ④ スプライン軸の精度等級 N : 並級 |
|----------------------|---------------------|-----------------------------------|----------------------------|

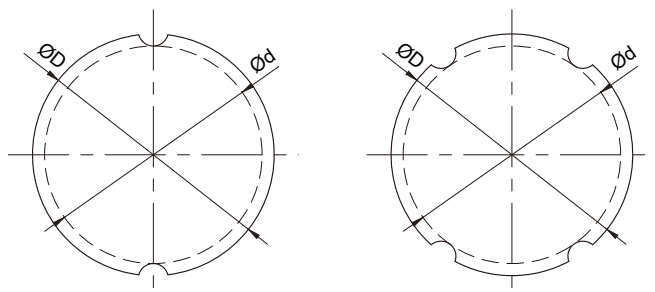
| | | |
|---------------------------------------|--------------------------|--|
| ⑤ スプライン軸のタイプ S : 中実軸 H : 空心軸 | ⑥ スプライン軸の長さ 単位 :mm | ⑦ スプライン軸の表面処理 S : 標準 B1 : 黒染 N1 : 硬質クロムメッキ P : りん酸塩処理 N3 : ニッケルメッキ N4 : 低温黒色クロムメッキ処理 N5 : 黒色クロムメッキ |
|---------------------------------------|--------------------------|--|

TBI MOTION ボールスプライン

3-3 SGF シリーズの規格説明

SGF スプライン軸の断面形状

表 3.3.1、3.3.2 はスプライン軸の断面を示します。軸端が丸形タイプであるとき、内径を超えないようにしてください。



$D \leq 20$

$D \geq 25$

ソリッドスプライン軸

表 3.3.1 ソリッドスプライン軸の断面形状の基準

単位 : mm

| 公称直径 | 6 | 8 | 10 | 13 | 16 | 20 | 25 | 30 | 40 | 50 |
|-----------------------|----------|----------|----------|----------|----------|----------|----------|----------|----------|----------|
| 統計 | | | | | | | | | | |
| 内径 $\varnothing d$ | 5.25 | 7.27 | 8.97 | 11.82 | 14.72 | 18.63 | 23.43 | 28.53 | 37.3 | 47.05 |
| 外径 $\varnothing D h7$ | 6 | 8 | 10 | 13 | 16 | 20 | 25 | 30 | 40 | 50 |
| 重量 (kg/m) | 0.22 | 0.39 | 0.6 | 1.03 | 1.56 | 2.44 | 3.8 | 5.49 | 9.69 | 15.19 |
| ボール \varnothing | 1.5 | 1.5 | 2.381 | 2.778 | 2.778 | 3.175 | 3.5 | 3.5 | 6.35 | 7.144 |
| 外径の許容差 | 0 -15 | 0 -15 | 0 -18 | 0 -18 | 0 -18 | 0 -21 | 0 -21 | 0 -25 | 0 -25 | 0 -30 |

SGF スプライン軸の断面形状

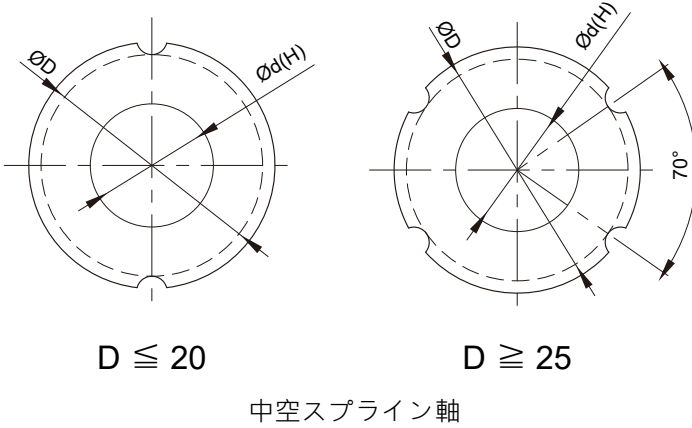


表 3.3.2 ソリッドスプライン軸の断面形状の基準

単位：mm

| 公称直径 | 6 | 8 | 10 | 13 | 16 | 20 | 25 | 30 | 40 | 50 |
|----------------------|----------|----------|----------|----------|----------|----------|----------|----------|----------|----------|
| 統計 | | | | | | | | | | |
| ボア径 $\text{Ø}d$ | 2 | 3 | 4 | 7 | 8 | 10 | 15 | 16 | 20 | 26 |
| 外径 $\text{Ø}D$ h7 | 6 | 8 | 10 | 13 | 16 | 20 | 25 | 30 | 40 | 50 |
| 重量 (kg/m) | 0.177 | 0.33 | 0.506 | 0.872 | 1.25 | 1.82 | 2.92 | 3.93 | 6.75 | 11.4 |
| ボール Ø | 1.5 | 1.5 | 2.381 | 2.778 | 2.778 | 3.175 | 3.5 | 3.5 | 6.35 | 7.144 |
| 外径の許容差 μm | 0 -15 | 0 -15 | 0 -18 | 0 -18 | 0 -18 | 0 -21 | 0 -21 | 0 -25 | 0 -25 | 0 -30 |

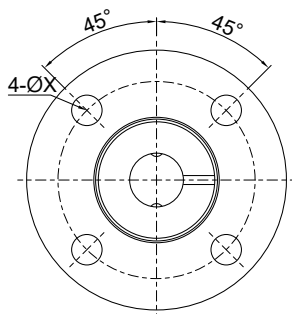
TBI MOTION ボールスプライン

3-3 SG シリーズの規格説明

SGF シリーズのサイズ規格

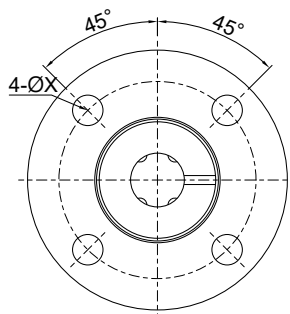
B

ボールスプライン



【2列】タイプ：

06、08、10、13、16、20

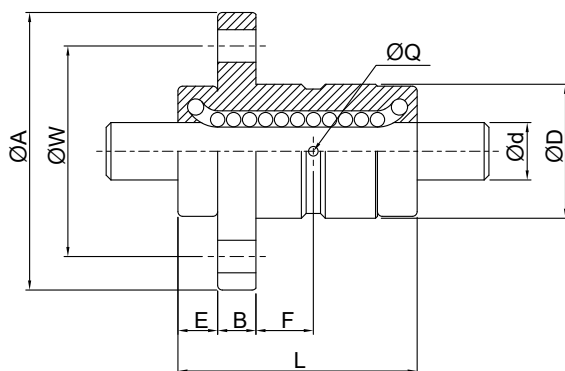


【4列】タイプ：

25、30、40、50

| 公称モデル 番号 | 軸径 | | スプラインナット | | | | | | | | |
|-------------|----|----------|----------|------|-----|------|----|------|------|-----|-----|
| | d | ボール 列 | D | L | A | E | B | F | オイル穴 | W | 設置穴 |
| | h7 | | Q | X | | | | | | | |
| SGF006 | 6 | 2 | 14 | 27 | 29 | 5.15 | 4 | 6 | 1 | 22 | 3.4 |
| SGF008 | 8 | 2 | 16 | 29 | 31 | 6.65 | 4 | 6 | 1.5 | 24 | 3.4 |
| SGF010 | 10 | 2 | 21 | 35 | 40 | 7.5 | 6 | 7 | 1.5 | 32 | 4.5 |
| SGF013 | 13 | 2 | 24 | 38 | 42 | 7.5 | 6 | 8.5 | 1.5 | 33 | 4.5 |
| SGF016 | 16 | 2 | 31 | 52 | 48 | 9 | 6 | 14 | 2 | 40 | 4.5 |
| SGF020 | 20 | 2 | 35 | 60 | 58 | 10.1 | 8 | 16 | 2 | 45 | 5.5 |
| SGF025 | 25 | 4 | 42 | 73.5 | 63 | 11.6 | 10 | 20 | 3 | 52 | 5.5 |
| SGF030 | 30 | 4 | 47 | 83 | 73 | 11.5 | 10 | 25 | 3 | 60 | 6.6 |
| SGF040 | 40 | 4 | 64 | 103 | 98 | 16.5 | 11 | 29.5 | 4 | 82 | 9 |
| SGF050 | 50 | 4 | 80 | 128 | 119 | 18.5 | 12 | 39 | 4 | 102 | 11 |

※ SGF06、08、10、13、16 は、循環ボールトラックがワイヤーカット加工によるものです。



| 公称モデル | 基本定格荷重 | | 基本定格トルク | | 許容静的モーメント | | 重量 | |
|--------|--------|----------------|----------------|-----------------|-----------------|-----------------|----------|--------|
| | C | C ₀ | C _T | C _{0T} | M _{A1} | M _{A2} | スプラインナット | スプライン軸 |
| | kgf | kgf | kgf · m | kgf · m | kgf · m | kgf · m | g | kg/m |
| SGF006 | 124 | 196 | 0.42 | 0.66 | 0.31 | 2.54 | 29 | 0.22 |
| SGF008 | 124 | 196 | 0.54 | 0.86 | 0.34 | 2.82 | 33 | 0.39 |
| SGF010 | 267 | 359 | 1.51 | 2.04 | 0.68 | 6.26 | 77 | 0.6 |
| SGF013 | 397 | 530 | 2.90 | 3.87 | 1.34 | 9.97 | 92 | 1.03 |
| SGF016 | 526 | 795 | 4.61 | 6.95 | 2.97 | 20.55 | 183 | 1.56 |
| SGF020 | 655 | 958 | 7.14 | 10.44 | 4.19 | 29.85 | 257 | 2.44 |
| SGF025 | 1,042 | 1,891 | 19.69 | 36.66 | 10.45 | 71.82 | 396 | 3.8 |
| SGF030 | 1,193 | 2,296 | 26.80 | 52.92 | 15.14 | 97.66 | 560 | 5.49 |
| SGF040 | 3,646 | 5,888 | 111.37 | 184.55 | 45.30 | 313.75 | 1150 | 9.96 |
| SGF050 | 4,991 | 8,131 | 189.33 | 316.42 | 81.31 | 534.59 | 2125 | 15.19 |

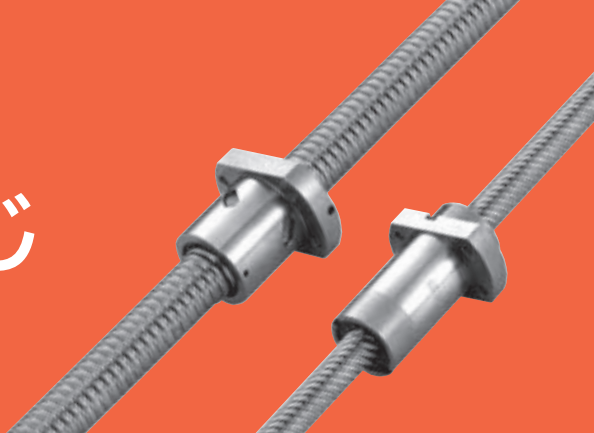
Memo...

A large area of horizontal dashed lines for taking notes.

B

ボールスプライン

ボールねじ



| | | |
|------|----------------------------------|-----|
| 1-1 | ボールねじの特性..... | C02 |
| 1-2 | ボールねじの選択手順..... | C04 |
| 1-3 | 精度設計..... | C05 |
| 1-4 | ねじ軸の設計..... | C10 |
| 1-5 | 駆動トルク..... | C16 |
| 1-6 | ナットの設計..... | C18 |
| 1-7 | 剛性検討..... | C21 |
| 1-8 | 位置決め精度..... | C24 |
| 1-9 | 寿命設計..... | C26 |
| 1-10 | ボールねじの使用上の注意事項..... | C32 |
| 2-1 | ボールねじの公称モデルコード..... | C36 |
| 2-2 | 精密研削ボールねじシリーズ..... | C39 |
| | 2-2-1 TBI MOTION 精密研削ナットタイプ..... | C39 |
| 2-3 | 転造ボールねじ..... | C65 |
| | 2-3-1 転造ボールねじの紹介..... | C65 |
| | 2-3-2 TBI MOTION 転造ボールねじの特性..... | C65 |
| | 2-3-3 転造ボールねじの公称モデルコード..... | C65 |
| | 2-3-4 転造ボールねじの予圧仕様..... | C68 |
| 2-4 | 転造ボールねじシリーズ..... | C69 |
| | 2-4-1 TBI MOTION 転造ナットタイプ..... | C69 |
| 2-5 | ボールねじ重量表..... | C87 |

ボールねじの技術

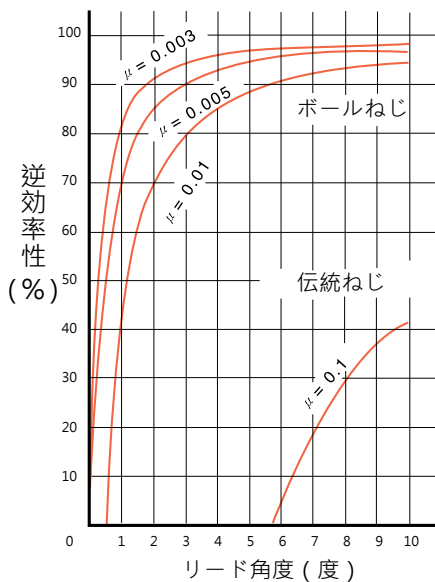
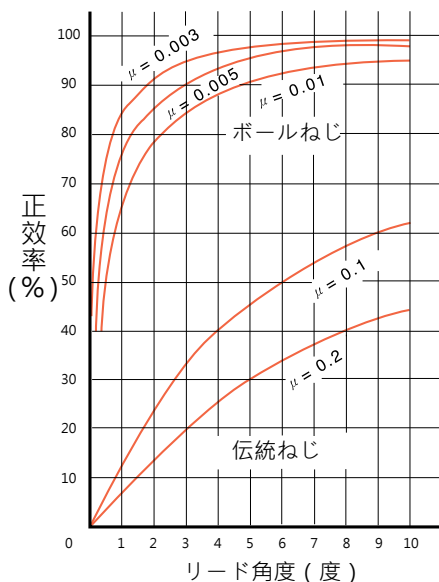
1-1 ボールねじの特性

(1) 高い信頼性

当社には、TBI MOTION ボールねじを管理し、高い信頼性達成するために、材料、熱処理、生産、検証、出荷からの長年の生産技術に基づく厳密な品質管理システムがあります。

(2) 円滑な作動

図 1.1.1 に示すボールねじは、従来ねじより高い効率性を示しています。必要なトルクが 30% 減少しており、直線運動を容易に回転運動に変換できます。ボールねじを事前プレスする場合でも、スムーズな運動特性は維持されます。



力の効率性の式
(回転運動から→直線運動)

μ: 摩擦係数 (精密研削ボールねじ μ=0.005 転造ボールねじ μ=0.01)

力の逆効率性の式
(直線運動から→回転運動)

$$P = \frac{2\pi\eta_1 \times T}{\ell}$$

T = トルク kgf · cm
P = 力 kgf
ℓ = リード cm
η₁ = 効率性

$$T = \frac{\ell \times \eta_2 \times P}{2\pi}$$

T = トルク kgf · cm
P = 力 kgf
ℓ = リード cm
η₂ = 逆効率性

図 1.1.1 ボールねじの機械的効率性

C

ボールねじ

(3) バックラッシュなしおよび高い剛性

図 1.1.2 に示すように、TBI MOTION のボールねじは、軸方向すきまを最小化するゴシックアーチ溝プロファイルを適用しており、ねじがスムーズに動作することができます。1 または 2 ねじナットにおける予圧調整により、軸方向すきまを減少させ、使用条件に適合する適切な剛性を備えることができます。



図 1.1.2 ゴシックアーチ溝形状

(4) 循環方法

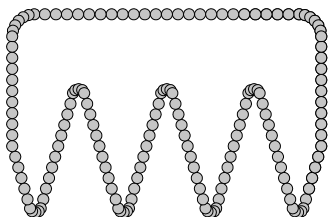


図 1.1.3 外部循環

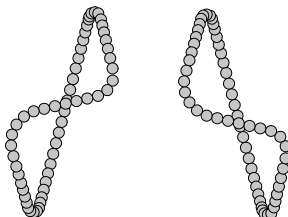


図 1.1.4 内部循環

(5) 高耐久性

ボールねじ生産技術に関する長年の経験に基づき、TBI MOTION は、強力な熱処理およびプロセス技術により、正確な材料を適用し、耐久性のある製品を提供します。表 1.1.1 および図 1.1.5 を参照してください。

表 1.1.1 材料および熱処理

| 項目 | 材質 | 硬度 |
|-----|----------------|--------------|
| ねじ | SCM450 S55C | HRC 58° ~64° |
| ナット | SCM415H | HRC 58° ~62° |
| ボール | SUJ2 | HRC 62° UP |

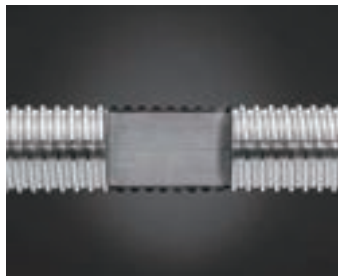
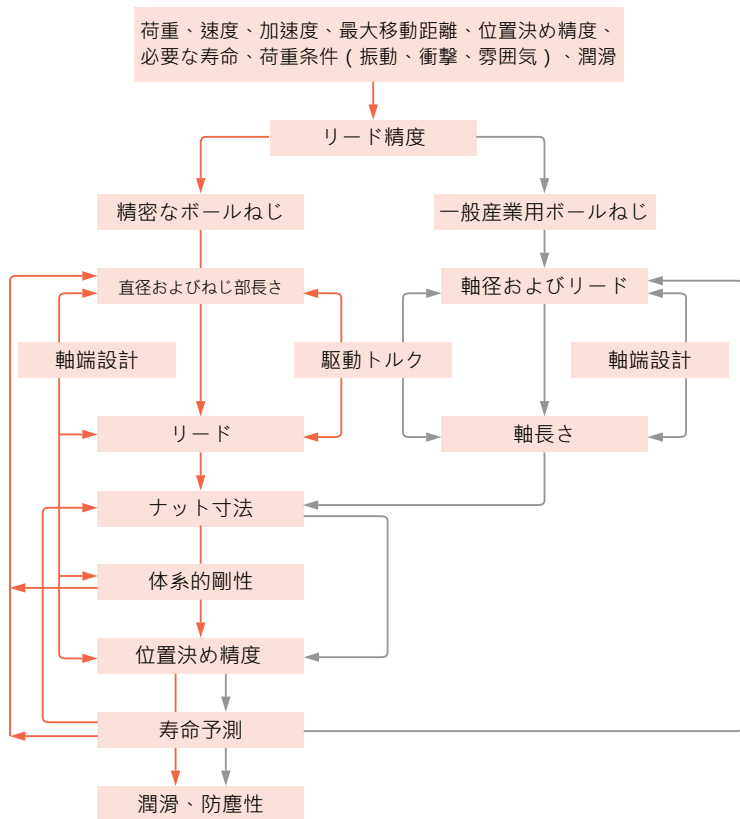


図 1.1.5 熱処理

ボールねじの技術

1-2 ボールねじの選択手順



精度設計 (C05)
ねじ軸の設計 (C10)
駆動トルク (C16)
ナット設計 (C18)

剛性 (C21)
位置決め精度 (C24)
寿命設計 (C26)
注意事項 (C32)

C

ボールねじ

1-3 精度設計

■ 1-3-1 リード精度

TBI MOTION のボールねじ（等級 C0 ~ C5）のリード精度は、JIS 規格に基づき、4つの基本項目（E、e、 e_{300} 、 $e_{2\pi}$ ）で指定されます。特性の各定義および公差を表 1.3.1 ~ 1.3.3 に示します。通常、ボールねじ累積移動偏差 C7 および C10 が適用されます。規制は、300 mm の移動距離の許容値と表 1.3.3 の e_{300} を考慮して、C7 の場合 0.05 mm、C10 の場合 0.21 mm です。

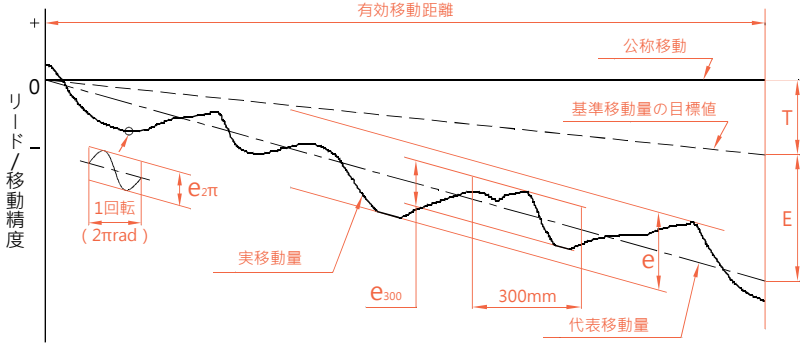


表 1.3.1 リード精度及び記号 (ISO 3408)

| 用語 | 参照 | 定義 | 許容 |
|-----------|------------------------------|---|-------------------------------|
| 基準移動量の目標値 | T | 動作時の熱拡張および弾性変形の要素に関連する有効移動距離における、指定された移動と公称移動の間の差公称移動は、ねじを生産する前に補償されます。この値は、経験または実験に依存します。 | |
| 実移動量 | | 累積移動の実際の測定値。 | |
| 代表移動量 | | 最小二乗法または同様の方法を用いて実移動曲線により追跡される実移動の傾向を表すライン。 | |
| 代表移動量誤差 | E | 平均移動偏差とは、平均移動と指定された移動との間の差です。 | 表 1.3.2 |
| 変動 | e e_{300} $e_{2\pi}$ | 実移動の最大幅は、平均移動に平行に描かれた 2 本の線の曲がりであり、以下の 3 つの項目によって規定されます。 移動距離内の最大偏差幅。 移動距離内の任意の場所の 300 mm の最大幅。 1 回転の範囲において、最大幅とは、ナットスイベル角度に向かう軸方向移動量により測定された実際値と基準値の偏差です。 | 表 1.3.2 表 1.3.3 表 1.3.3 |

ボールねじの技術

1-3 精度設計

表 1.3.2 代表移動量誤差 (±E) および変動 (e)(JIS B 1192)

単位: μm

| 精度レベル | | C0 | | C1 | | C2 | | C3 | | C5 | | C7 | C10 | |
|-----------|-------|-------|-----|-----|-----|----|----|----|-----|----|-----|-----|------------|-------------|
| 移動距離 (mm) | 以上 | 以下 | ±E | e | ±E | e | ±E | e | ±E | e | ±E | e | e | e |
| | | 100 | 3 | 3 | 3.5 | 5 | 5 | 7 | 8 | 8 | 18 | 18 | ±50/300 mm | ±210/300 mm |
| | 100 | 200 | 3.5 | 3 | 4.5 | 5 | 7 | 7 | 10 | 8 | 20 | 18 | | |
| | 200 | 315 | 4 | 3.5 | 6 | 5 | 8 | 7 | 12 | 8 | 23 | 18 | | |
| | 315 | 400 | 5 | 3.5 | 7 | 5 | 9 | 7 | 13 | 10 | 25 | 20 | | |
| | 400 | 500 | 6 | 4 | 8 | 5 | 10 | 7 | 15 | 10 | 27 | 20 | | |
| | 500 | 630 | 6 | 4 | 9 | 6 | 11 | 8 | 16 | 12 | 30 | 23 | | |
| | 630 | 800 | 7 | 5 | 10 | 7 | 13 | 9 | 18 | 13 | 35 | 25 | | |
| | 800 | 1000 | 8 | 6 | 11 | 8 | 15 | 10 | 21 | 15 | 40 | 27 | | |
| | 1000 | 1250 | 9 | 6 | 13 | 9 | 18 | 11 | 24 | 16 | 46 | 30 | | |
| | 1250 | 1600 | 11 | 7 | 15 | 10 | 21 | 13 | 29 | 18 | 54 | 35 | | |
| | 1600 | 2000 | | | 18 | 11 | 25 | 15 | 35 | 21 | 65 | 40 | | |
| | 2000 | 2500 | | | 22 | 13 | 30 | 18 | 41 | 24 | 77 | 46 | | |
| | 2500 | 3150 | | | 26 | 15 | 36 | 21 | 50 | 29 | 93 | 54 | | |
| | 3150 | 4000 | | | 30 | 18 | 44 | 25 | 60 | 35 | 115 | 65 | | |
| | 4000 | 5000 | | | | | 52 | 30 | 72 | 41 | 140 | 77 | | |
| | 5000 | 6300 | | | | | 65 | 36 | 90 | 50 | 170 | 93 | | |
| | 6300 | 8000 | | | | | | | 110 | 60 | 210 | 115 | | |
| | 8000 | 10000 | | | | | | | | | 260 | 140 | | |
| | 10000 | 12500 | | | | | | | | | 320 | 170 | | |

表 1.3.3 ボールねじの精度等級に対する国際規格

単位: μm

| 精度レベル | | 研削 | | | | | 研削 | | |
|------------------|------------|-----|----|----|----|----|----|----|-----|
| | | C0 | C1 | C2 | C3 | C5 | 転造 | | |
| e ₃₀₀ | ISO, DIN | - | 6 | - | 12 | 23 | C5 | C7 | C10 |
| | JIS | 3.5 | 5 | - | 8 | 18 | 18 | 50 | 210 |
| | TBI MOTION | 3.5 | 5 | 7 | 8 | 18 | 23 | 50 | 210 |

■ 1-3-2 軸方向すきま

TBI MOTION 精密ボールねじの軸方向すきまおよび予圧等級を表 1.3.4 に示します。

表 1.3.4 軸方向すきまおよび予圧等級

| 精度レベル | P0 | P1 | P2 | P3 | P4 |
|-------|-----|------|-----|-----|-----|
| すきま | はい | いいえ | いいえ | いいえ | いいえ |
| 予圧 | いいえ | なし~微 | 軽 | 中 | 重 |

表 1.3.5 転造および研削ボールねじの最大軸方向すきま (P0)

単位 : mm

| ねじの外径 | 転造ボールねじの最大軸方向すきま | 研削ボールねじの最大軸方向すきま |
|------------------|------------------|------------------|
| Ø04~Ø14 小型ボールねじ | 0.05 | 0.015 |
| Ø15~Ø40 中型ボールねじ | 0.08 | 0.025 |
| Ø50~Ø100 大型ボールねじ | 0.12 | 0.05 |

■ 1-3-3 ボールねじの取り付け精度

ボールねじの取り付け精度の重要項目は、次の通りです：

- (1) ねじ溝の軸 A に対するねじ軸の支持部の周辺半径の振れ。
- (2) ねじ支持部の軸 F に対するねじ取り付け部分同心度。
- (3) ねじ支部部の軸 E に対する支持部端面の垂直度。
- (4) ねじ軸 G に対するねじナット基準線またはフランジ取り付け平面の垂直度。
- (5) ねじ軸 A に対する外部ナット周囲 (シリンダタイプ) の同心度。
- (6) ねじ軸 C に対する外部ナット (平面端取り付け平面) の平行度。
- (7) ねじ軸の総半径の振れ。

記述される精度項目は、JIS B1191 および 1192 規格に基づいています。

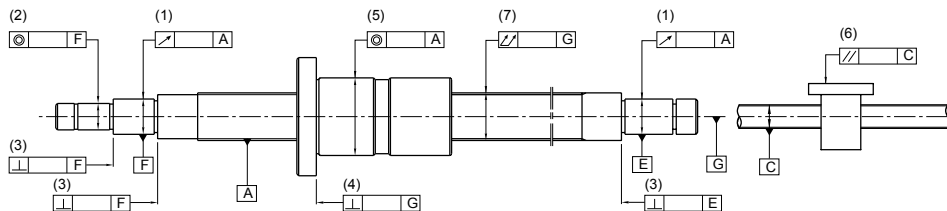


図 1.3.1 ボールねじの取り付け精度 (ISO 3408)

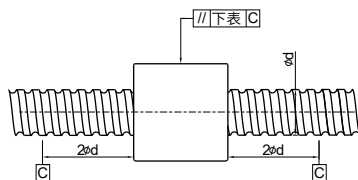


図 1.3.2 角形ボールねじナットの平行度精度

表 1.3.6 SQ 精度表

| 参考ナット長さ | | 精度等級 (um) | |
|---------|-----|-----------|----|
| 以上 | 以下 | C5 | C7 |
| - | 50 | 10 | 17 |
| 50 | 100 | 13 | 17 |

ボールねじの技術

1-3 精度設計

■ 1-3-4 予圧トルク

予圧ボールねじの回転中に発生する予圧トルクに関連する用語を図 1.3.3 に示します。予圧トルク変動適格の公差範囲は、ISO 3408 規格に基づいており、表 1.3.7 に示されます。

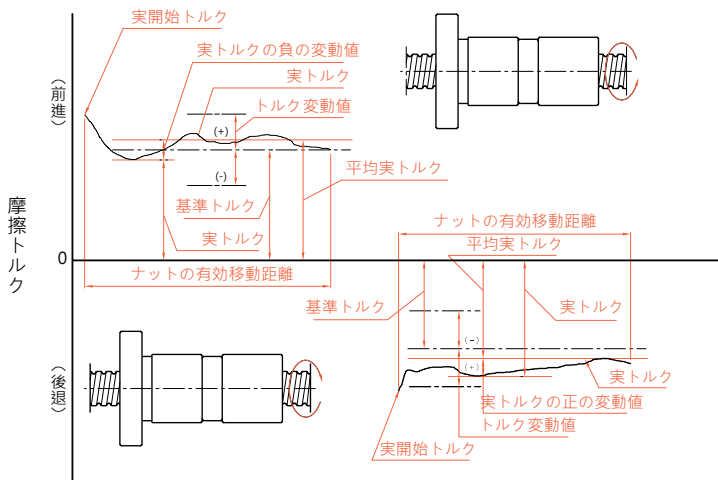


図 1.3.3 予圧トルクの説明

用語

予圧

(1) ゲージ (約 2 μ) 大きめのボールをナットに挿入するとき、または、ねじすきまをなくしたり、ねじ剛性を高めたりするために、それらをねじ軸に沿って相互に移動する 2 つのナット上で使用するとき、ねじ内部に発生する応力。

(2) 予圧動的トルク

特定の予圧がボールねじに適用された後、無荷重状態で、ねじ軸またはナットが連続的に回転するために必要な動的トルク。

(3) 基準トルク

図 1.3.3 の目標予圧動的トルク。

(4) トルク変動値

目標予圧動的トルクの変動値。基準トルクに対して、正または負の値になります。

(5) トルク変動率

基準トルクに関連する変動値の比率です。

(6) 実トルク

ボールねじの実予圧動的トルクです。

(7) 平均実トルク

ナットがねじ山の有効長に往復運動をするときに測定される最大実トルクと最小実トルクの算術平均です。

(8) 実トルク変動値

ナットが往復運動をするときに、ねじ山の有効長内において測定される最大変動値です。最小値の場合、実トルクに対して、正または負の値が適応されます。

(9) 実トルク変動率

平均実トルクに関連する実トルク変動値の比率です。

表 1.3.7 トルク変動率の公差範囲

| 基準トルク kgf・cm | | 有効軸長さ mm | | | | | | | | | | |
|-----------------|-----|--------------|------|--------|------|--------------|------|--------|------|---------------|--------|------|
| | | 4000 未満 | | | | | | | | 4000~10000 未満 | | |
| | | 細長比 1: 40 未満 | | | | 細長比 :40~1:60 | | | | - | | |
| | | 精度等級 | | | | 精度等級 | | | | 精度等級 | | |
| を 超え | 以下 | C0 | C1 | C2, C3 | C5 | C0 | C1 | C2, C3 | C5 | C1 | C2, C3 | C5 |
| 2 | 4 | ±35% | ±40% | ±45% | ±55% | ±45% | ±45% | ±55% | ±65% | - | - | - |
| 4 | 6 | ±25% | ±30% | ±35% | ±45% | ±38% | ±38% | ±45% | ±50% | - | - | - |
| 6 | 10 | ±20% | ±25% | ±30% | ±35% | ±30% | ±30% | ±35% | ±40% | - | ±40% | ±45% |
| 10 | 25 | ±15% | ±20% | ±25% | ±30% | ±25% | ±25% | ±30% | ±35% | - | ±35% | ±40% |
| 25 | 63 | ±10% | ±15% | ±20% | ±25% | ±20% | ±20% | ±25% | ±30% | - | ±30% | ±35% |
| 63 | 100 | - | - | ±15% | ±20% | - | - | ±20% | ±25% | - | ±25% | ±30% |

備註： 1. 細長比とは、ねじ軸長さ (mm) をねじ軸外径で除算した値です。
2. 2kgf X cm より小さい基準トルクについて、TBI MOTION は、他の仕様を適用しました。

基準トルク T_p の計算

予圧ボールねじの基準トルク T_p (kgf×cm) を計算する式は、以下で与えられます：

$$T_p = 0.05 (\tan\beta)^{-0.5} \cdot \frac{F_{ao} \cdot \ell}{2\pi}$$

ここで、 F_{ao} = 予圧 (kgf)
 β = リード角度
 ℓ = リード (cm)

測定条件

ねじ軸が回転を開始した後、軸に沿って回転するためにナットを利用することなく、ねじ軸が回転するために必要な力 (F) を測定する場合、予圧動的トルク (T_p) は、まず、図 1.3.4 に図示される方法と共に次の測定条件を適用することにより、予圧動的トルク (T_p) を決定し、次に、力点と支点間の距離 (L) と共に測定値 (F) を乗算し、積が T_p になります。

測定条件 $T_p = F \cdot L$

- (1) 測定は、スクレーパが取り付けられていない状態で実施されます。
- (2) 回転速度は、100 rpm です。
- (3) 使用する潤滑油は、ISO 6743-9 に従い、ISO VG68 の準拠する必要があります。

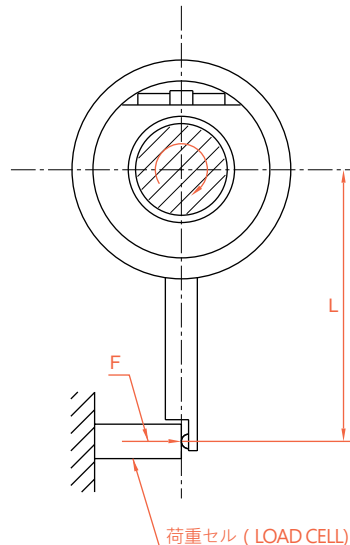


図 1.3.4 予圧動的トルク測定方法

ボールねじの技術

1-4 ねじ軸の設計

■ 1-4-1 設置方法

適切なボールねじ仕様を選択するとき、設置方法は重要です。図1.4.1～1.4.8は、設置例です。より厳しい条件を適用して用途を区別したり、特殊な設置方法を適用したり、条件を特定できない場合は、TBI MOTION にお問合せください。

(ねじおよびナットの設置)

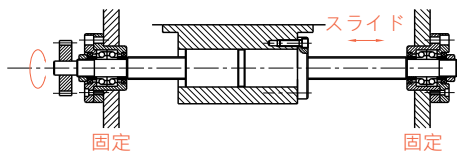


図 1.4.1

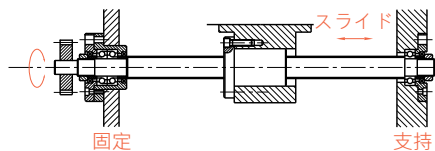


図 1.4.5

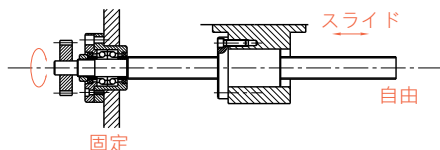


図 1.4.2

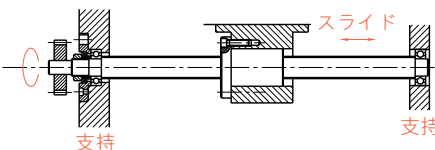


図 1.4.6

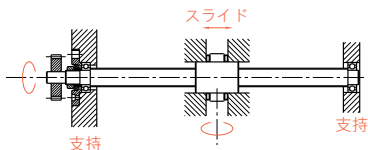


図 1.4.3

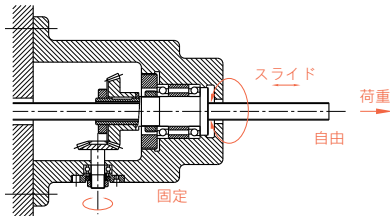


図 1.4.7

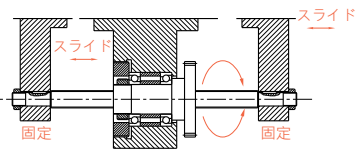


図 1.4.4

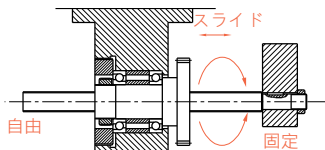


図 1.4.8

C

ボールねじ

(各種工作機械ねじ軸の設置方法)

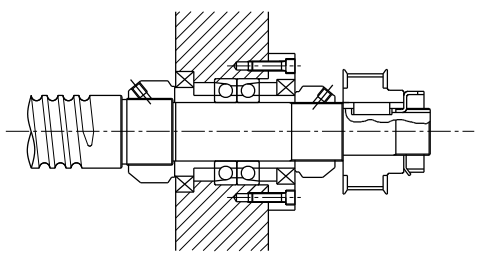


図 14.9

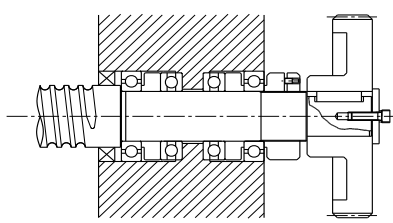


図 14.11

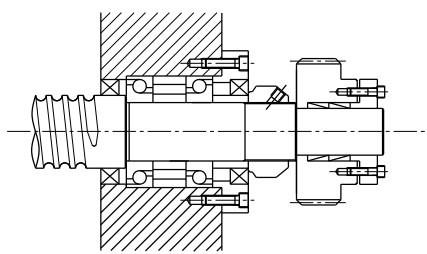


図 14.10

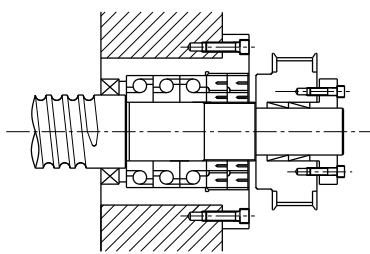


図 14.12

(プリテンション付きベアリングの設置方法)

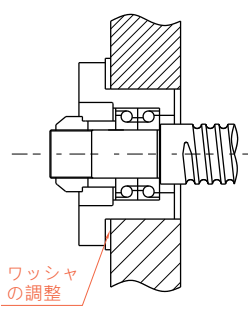


図 14.13

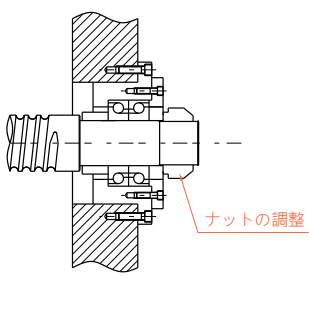


図 14.14

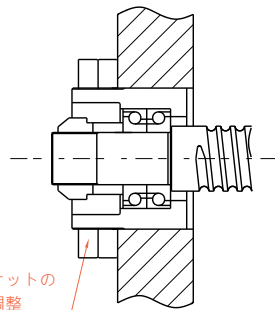


図 14.15

1-4 ねじ軸の設計

■ 1-4-2 許容軸荷重

(1) 座屈荷重

座屈に対するねじ軸の安全を、圧縮荷重機能のために確認する必要があります。図 1.4.16 は、各ねじ軸の公称外径に従い、座屈の許容圧縮荷重をまとめた図を示します。ねじ軸の公称外径が 125 mm を超える場合、下記の式を使用して計算してください：

ボールねじの支持方法に応じて、許容軸荷重の勾配を選択します。

$$P = \alpha \cdot \frac{1 \cdot N \cdot \pi^2 \cdot E}{L^2} = m \cdot \frac{dr^4}{L^2} \cdot 10^3$$

ここで、

α = 安全係数 ($\alpha = 0.5$)

E : 垂直弾性モジュール ($E = 2.1 \cdot 10^4 \text{ kgf/mm}^2$)

l : ねじ軸断面積の最小二次モーメント

$$l = \frac{\pi}{64} dr^4 (\text{mm}^4)$$

dr : ねじ軸底径 (mm)

L : 設置距離 (mm)

m · N : ボールねじの設置方法により決定される係数

支持一支持 $m = 5.1$ (N = 1)

固定一支持 $m = 10.2$ (N = 2)

固定一固定 $m = 20.3$ (N = 4)

固定一自由 $m = 1.3$ (N = 1/4)

(2) ねじ軸の許容引張圧縮荷重

設置距離が短い場合は、設置方法に関係なく、次の2つの項目を目安に確認してください。

- 許容応力 / 応力を軽減するねじ軸の座屈荷重 (以下に式を示します)。
- ボール溝の許容荷重。

$$P = \sigma A = 11.8 dr^2 (\text{kgf})$$

ここで、

P : 圧縮荷重 (kgf)

σ : 許容張力圧縮応力 (kgf/mm^2)

A : ねじ軸底径の断面積 (mm^2)

dr : ねじ軸底径 (mm)

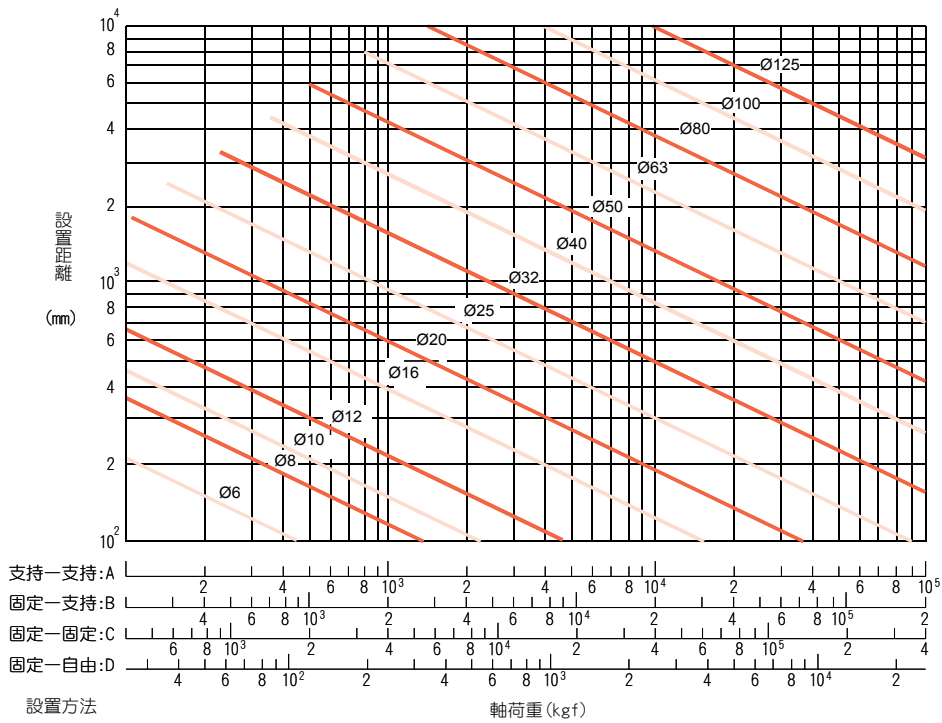


図 1.4.16 許容軸方向荷重線図

ボールねじの技術

1-4 ねじ軸の設計

C

ボールねじ

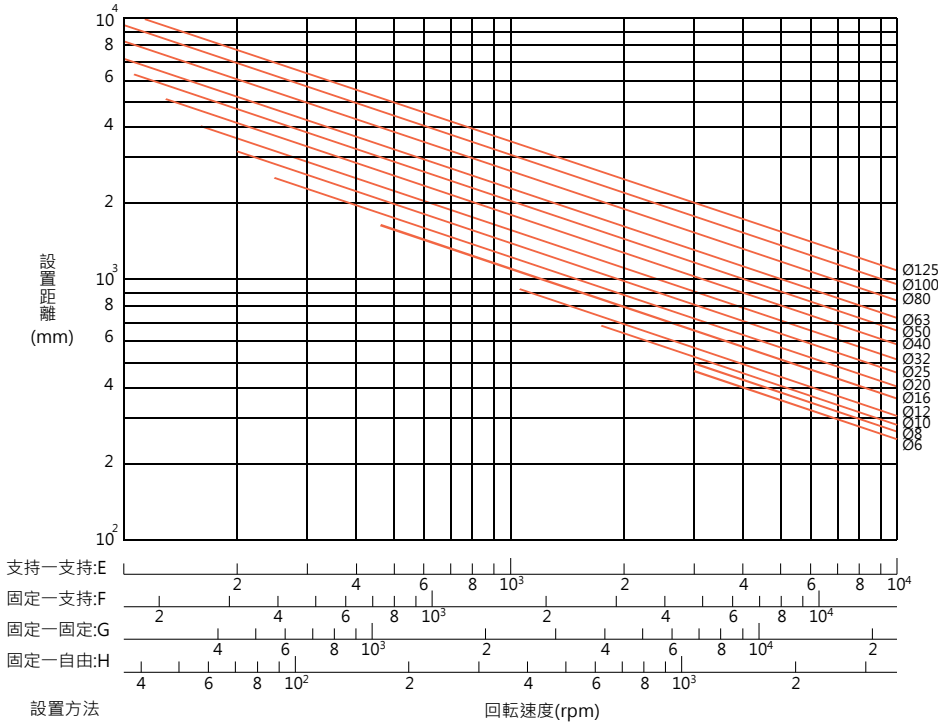


図 1.4.17 許容回転数線図

■ 1-4-3 許容回転速度

(1) 危険速度

ボールねじの危険速度が、ねじ軸の固有振動数に共鳴するかどうかを確認する必要がある場合（共鳴速度が危険速度です）。この速度の80%以下が許容されます。図1.4.17は、ねじ外径に応じた危険速度の許容回転速度の図です。（ねじ軸の公称外径が125mmを超える場合、以下の式を使用して計算してください）。ボールねじの支持方法に応じて、回転速度の勾配を選択します。回転速度に危険速度に関する問題がある場合は、ねじ軸の固有振動数を増加させるために、中間サポートを追加してください。これもまた有効な方法です。

※ ねじ長さ / 軸直径の比： $\epsilon > 70$ の場合、製造には、特別な調整が必要です。TBI MOTION にお問合せください

$$n = \alpha \cdot \frac{60\lambda^2}{2\pi l^2} \sqrt{\frac{Eg}{\gamma A}} = f \frac{dr}{l^2} \cdot 10^7 (\text{rpm})$$

ここで

α : 安全係数 ($\alpha = 0.8$)

E : 垂直弾性モジュール ($E = 2.1 \cdot 10^4 \text{ kgf/mm}^2$)

l : ねじ軸断面積の最小二次モーメント

$$l = \frac{\pi}{64} dr^4 (\text{mm}^4)$$

dr : ねじ軸底径 (mm)

g : 重力加速度 ($g = 9.8 \cdot 10^3 \text{ mm/s}^2$)

γ : 材料密度 ($\gamma = 7.8 \cdot 10^{-6} \text{ kgf/mm}^3$)

A : ねじ軸断面積 ($A = \pi dr^2 / 4 \text{ mm}^2$)

L : 設置距離 (mm)

f, λ : ボールねじの設置方法により決定される係数

支持—支持 $f = 9.7$ ($\lambda = \pi$)

固定—支持 $f = 15.1$ ($\lambda = 3.927$)

固定—固定 $f = 21.9$ ($\lambda = 4.730$)

固定—自由 $f = 3.4$ ($\lambda = 1.875$)

(2) DN 値

また、許容回転速度は、 $Dm \times N$ 値により規定されます (Dm : ボールの中心円の直径 (mm)、 N : 回転数 (rpm))。

精密な場合 (研削の C7 を上回る場合)
 $Dm \times N \leq 70,000$

一般産業の場合 (転造)
 $Dm \times N \leq 50,000$

上記制限を超えるボールねじを生産することができます。特殊製法については、事前に TBI MOTION にお問合せください。

※ グリースは NLGI No.2 を使用してください。

ボールねじの技術

1-5 駆動トルク

■ 1-5-1 伝動軸の駆動トルク T_s

$T_s = T_P + T_D + T_F$ (固定速度)

$T_s = T_G + T_P + T_D + T_F$ (加速中)

T_G : 加速トルク (1)

T_P : 荷重トルク (2)

T_D : 予圧トルク (3)

T_F : 摩擦トルク (4)

(1) 加速トルク T_G

$$T_G = J\alpha \text{ (kgf} \cdot \text{cm)}$$

$$\alpha = \frac{2\pi n}{60\Delta t} \text{ (rad/s}^2\text{)}$$

J : モーター軸トルクから慣性トルクへの変換 (kgf · cm · s²)

α : 角加速度 (rad/s²)

n : 回転数 (min⁻¹)

Δt : 開始時間 (sec)

(3) 予圧トルク T_D

$$T_D = \frac{K \cdot P_{PL} \cdot \ell}{\sqrt{\tan\beta} \cdot 2\pi} \text{ (kgf} \cdot \text{cm)}$$

K : 内部係数

(通常、0.05 を適用)

P_{PL} : 予圧 (kgf)

ℓ : リード (cm)

β : リード角度

(4) 摩擦トルク T_F

$$T_F = T_B + T_O + T_J \text{ (kgf} \cdot \text{cm)}$$

T_B : バランス軸の摩擦トルク

T_O : モーター軸の摩擦トルク

T_J : モーター軸の摩擦トルク

(2) 荷重トルク T_P

$$T_P = \frac{P \cdot \ell}{2\pi\eta_1} \text{ (kgf} \cdot \text{cm)}$$

$$P = F + \mu M_g$$

P : 軸荷重 (kgf)

ℓ : リード (cm)

η_1 : 効率性

回転運動が直線運動に変換されるとき効率性

F : 切削力 (kgf)

μ : 摩擦係数

M : 移動物体の質量 (kg)

g : 重力加速度 (9.8 m/s²)

$$T_P = \frac{P \cdot \ell \cdot \eta_2}{2\pi} \text{ (kgf} \cdot \text{cm)}$$

η_2 : 逆効率性

直線運動が回転運動に変換されるとき効率性

支持軸の摩擦モーメントは潤滑油量の影響を受けます。オイルシールが過度に締め付けられたり、温度が上昇したりすることで生じる、予期しない過度の摩擦トルクに注意してください。

【参照】慣性トルクの荷重 (表 1.5.1)

$$J = J_{BS} + J_{CU} + J_W + J_M$$

J_{BS} : ボールねじ軸慣性トルク

J_{CU} : カプリング慣性トルク

J_W : 直線運動部分慣性トルク

J_M : モーター軸のローラー軸部分 慣性トルク

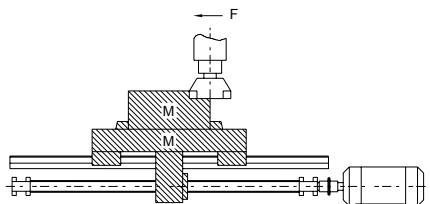


図 1.5.1 慣性トルクの荷重

表 1.5.1 慣性トルクの荷重の変換式

| 公式 | |
|--------------------------------------|--|
| モーター軸 トルクから慣性 トルクの荷重に 変換します | J |
| シリンダ荷重 | $\frac{\pi \rho L D^4}{32}$ |
| 直線運動物体 | $\frac{M}{4} \left(\frac{V \ell}{\pi \cdot N_M} \right)^2 = \frac{M}{4} \left(\frac{P}{\pi} \right)^2$ |
| 単位 | kg · m ² |
| 減速中の慣性トルク | $J_M = \left(\frac{J \ell}{N_M} \right)^2 J \ell$ |

ρ: 密度 (kg/m³) 一般鋼材 ρ = 7.8 · 10³

L: シリンダ長 (m)

D: シリンダ直径 r(m)

M: 直線運動部分の質量 (kg)

V: 直線運動物体の速度 (m/min)

N_M: モーター軸回転数 (min⁻¹)

P: モーターの 1 回転当たりの直線運動物体の移動量 (m)

Nℓ: 縦移動方向における回転数 (min⁻¹)

Jℓ: 荷重方向の慣性トルク

J_M: 荷重方向のモータートルク

ボールねじの技術

1-6 ナット設計

■ 1-6-1 タイプ選択

(1) シリーズ

シリーズを選択するときは、必要とされる精度、希望する納入日、寸法（ねじ軸外径、リード/ねじ軸外径の比）、予圧などを考慮してください。

(2) 循環方法

循環方法を選択するときは、ナットでの設置部分のスペースの経済性を考慮してください。循環方法の特性を以下に列挙します。

(3) 回路の数

回路の数を選択するときは、性能と使用可能寿命を考慮してください。

(4) フランジ (FLANGE) の形状

ナット設置に利用可能なスペースに基づいて選択してください。

(5) オイル穴

精密ボールねじには、オイル穴が装備されており、多くの場合、マシンの組立または定期的な補充用に使用されます。

表 1.6.1 ナット循環参照タイプ

| 循環方法 | モデル | | 特性 |
|-----------|---------------------------------|------------|---|
| | シングルナット | ダブルナット | |
| 内部循環 | SFNI SFNU SFK SFI BSH SFU | OFU OFI | <ul style="list-style-type: none">• 相応しい外径のナットを使用 (占有スペースが小さい)。• 小さいリード / 外径のねじに適用可能。 |
| 外部循環 | SFV XSV BSH | OFV | <ul style="list-style-type: none">• 経済性。• 大きなリード / 外径に適用可能。• 重荷重位置に適用可能 (TBI MOTION 特許ナット)。 |
| エンドキャップ循環 | SFY SFYA SFJ SFB SFA SFSQ | | <ul style="list-style-type: none">• 高速位置決めに適用可能。 |

■ 1-6-2 ナットタイプ

U、Iタイプナット

このタイプでは、ボールが、内部循環の溝に沿って移動し、ねじの歯の上部を対角に通過し、その後、元の位置に戻ります。通常、ボールの1回転が1循環に対応します。(図 1.6.1 を参照)
このタイプのねじは、少なくとも1つの完全な溝通過を行い、小型ねじ直径に適用可能です。

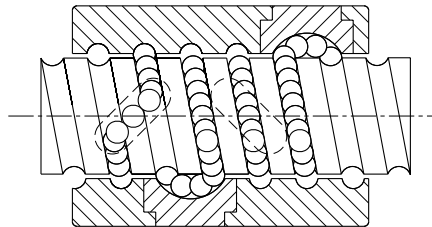


図 1.6.1 U、Iタイプナット

Kタイプナット

これは、Iタイプと同様の循環原理を適用しますが、異なる循環の場合、循環はキースロットの同一角度の位置で行われます。(図 1.6.2 を参照)

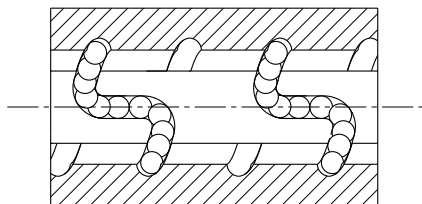


図 1.6.2 Kタイプナット

Vタイプナット

このタイプのナットは、外部循環方法に適用されます。(図 1.6.3 を参照) 特殊設計循環器により、ボールがねじ山に沿って移動し、ボール間の衝突を減らし、循環の平滑度を向上させます。このタイプの設計は、特に高速および重荷重状況に適しています。

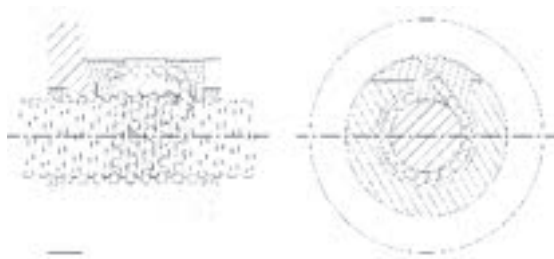


図 1.6.3 Vタイプナット

ボールねじの技術

1-6 ナット設計

Y, YA, A, J, B タイプナット

このタイプは、ワイピング能力を向上させるため、防塵性スライスの両端に薄い可撓性材料を適用します。強化された再循環構造が、剛性および高速機能を向上させます。(図 1.6.4、図 1.6.5 を参照)

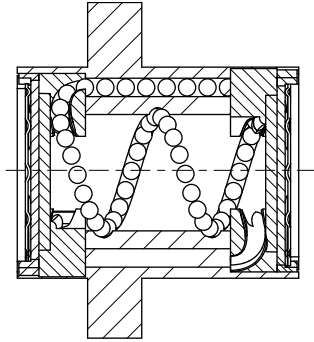


図 1.6.4 Y, YA, A, J タイプナット

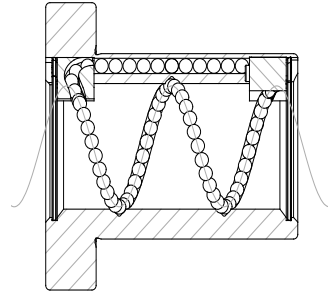


図 1.6.5 B タイプナット

SQ 角形ボールねじナット

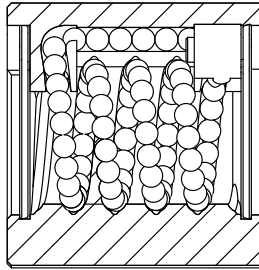


図 1.6.6 SQ 角形ボールねじナット

1-7 剛性検討

ねじの周辺構造の弱い剛性は、空動の主な原因の1つです。したがって、NC加工機などの精密機械の位置決め精度を向上させるために、伝動ねじの様々な部分で部品を設計するとき、軸方向剛性バランスおよびねじり剛性を考慮する必要があります。

静的剛性 K

伝動ねじシステムの軸方向弾性変形および剛性は、以下の式で決定することができます。

$$K = \frac{P}{e} \text{ (kgf/mm)}$$

P: 伝動ねじシステムが負担する軸荷重 (kgf)

e: 伝動ねじシステムの軸方向曲げ変位 (mm)

$$\frac{1}{K} = \frac{1}{K_S} + \frac{1}{K_N} + \frac{1}{K_B} + \frac{1}{K_H} \text{ (mm/kgf)}$$

K_S: ねじ軸の軸方向剛性 (1) K_B: 支持軸の軸方向剛性 (3)

K_N: ナットの軸方向剛性 (2) K_H: ナットとベアリング装置の軸方向剛性 (4)

(1) 軸方向剛性 K_S および変形 δ_S

$$K_S = \frac{P}{\delta_S} \text{ (kgf/mm)}$$

P: 軸荷重 (kgf)

固定 — 固定設置場所の場合

固定 — 固定設置以外の場所の場合

$$\delta_{SF} = \frac{PL}{4AE} \text{ (mm)}$$

$$\delta_{SS} = \frac{PL_0}{AE} \text{ (mm)}$$

$$\delta_{SS} = 4\delta_{SF}$$

δ_{SF}: 固定 - 固定設置場所における方向変形

δ_{SS}: 固定 - 固定設置以外の場所における方向変形

A: ねじ軸底径の断面積 (mm²)

E: 垂直弾性モジュール (2.1 · 10⁴ kgf/mm²)

L: 設置距離 (mm)

L₀: 荷重印加点間の距離 (mm)

ボールねじの技術

1-7 剛性検討

(2) ボールとナットの剛性 K_N および変形量 δ_N

$$K_N = \frac{P}{\delta_s} \text{ (kgf/mm)}$$

(a) シングルナットの場合

$$\delta_{NS} = \frac{K}{\sin\alpha} \left[\frac{Q^2}{d} \right]^{\frac{1}{3}} \cdot \frac{1}{\zeta} \text{ (mm)}$$

$$Q = \frac{P}{n \cdot \sin\alpha} \text{ (kgf)}$$

$$n = \frac{D_0 \pi m}{d} \text{ (個)}$$

Q: 1つのボールの荷重 (kgf)

n: ボールの数

k: 材料、形状、寸法に基づいて決定される定数 $k \approx 5.7 \cdot 10^{-4}$

α : 接触角度 (45°)

P: 軸荷重 (kgf)

d: ボールの直径 (mm)

ζ : 精度、内部構造係数

m: ボールの有効個数

D_0 : ボールの中心直径 (mm)

$$D_0 = \frac{\ell}{\tan\beta \cdot \pi} \text{ (kgf/mm)}$$

ℓ : リード (mm)

β : リード角度

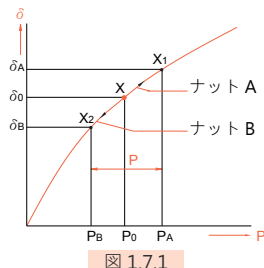


図 1.7.1

(b) ダブルナットの場合

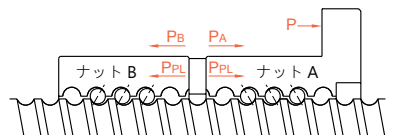


図 1.7.2 ダブルナットの予圧

予圧 (P_{pL}) の約 3 倍の軸荷重 (P) がかけるとき、ナット B 上の予圧 (P_{pL}) を除去するために、予圧 (P_{pL}) を最大予圧の 1/3 以下に設定してください。

0.25Ca を標準最大予圧として使用する必要があります。軸荷重の変位が予圧の 3 倍になるときは、シングルナット変位の 1/2 にする必要があります。

$$K_N = \frac{P}{\delta_{NW}} = \frac{3P_{pL}}{\delta_{NS/2}} = \frac{6P_{pL}}{\delta_{NS}} \text{ (kgf/mm)}$$

δ_{NS} : シングルナットの変位 (mm)

δ_{NW} : ダブルナットの変位 (mm)

(ダブルナットの剛性の説明)

図 1.7.1 および 1.7.2 に示す通り、予圧 (P_{pL}) が 2 つのナット A および B に適用されるとき、ナット A および B に、ポイント X に達する曲げ変位が発生します。

ここから外力 (P) がかかる場合、ナット A は、ポイント X からポイント X_1 に移動し、ナット B は、ポイント X からポイント X_2 に移動します。その後、シングルナットの変位 (δ_{NS}) の計算式に基づき、以下を取得できます：

$$\delta_0 = aP_{pL}^{\frac{2}{3}}$$

$$\text{ここで、ナット A、B の変位は } \delta_A = aP_{pL}^{\frac{2}{3}}$$

これは、外力 (P) によるナット A、B の変位が等しいためです。

したがって、 $\delta_A - \delta_0 = \delta_0 - \delta_B$ 。

あるいは、 P_A が増加する場合、ID P は、ナット A および B に適用される外力 (P) のみです
 $P_A - P_B = P, \delta_B = 0$
 $P_A - P_B = P$
 $\delta_B = 0$

ナット B に適用される外力が、ナット A により吸収され、減少することを防ぐため、これは $\delta_B = 0$ のとき
 $aP_A^{\frac{2}{3}} - aP_{PL}^{\frac{2}{3}} = aP_{PL}^{\frac{2}{3}}$
 $P_A^{\frac{2}{3}} = 2P_{PL}^{\frac{2}{3}}$
 $P_A = \sqrt[3]{8} P_{PL} \approx 3P_{PL}$

したがって、また、図 1.7.3 から、軸荷重の変位が予圧の 3 倍になるときは、シングルナット変位の 1/2 にし、剛性を 2 倍にする必要があると判断することができます。

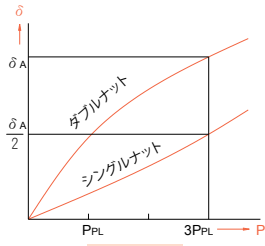


図 1.7.3

(3) 支持軸の軸方向剛性 K_B および変形 δ_B

$$K_B = \frac{P}{\delta_B} \text{ (kgf/mm)}$$

- Q : 1つの鋼球の荷重 (kgf)
- n : 鋼球の数
- α : 接触角度 (45°)
- P : 軸荷重 (kgf)
- d : 鋼球の直径 (mm)
- a : 有効ストローク長

精密機械の分野に広く適用されるボールねじのサポートベアリングの組立の際、対角線方向のボールベアリングの剛性は、次の式で計算することができます。

$$\delta_B = \frac{2}{\sin \alpha} \left[\frac{Q^2}{d} \right]^{\frac{1}{3}} \text{ (mm)} \quad Q = \frac{P}{n \cdot \sin \alpha} \text{ (kgf)}$$

(4) ナットやベアリングの軸方向剛性 K_H 、変位 δ_H が導入されている場合、機械開発の早い段階での設置部分の剛性が高い要件に注意してください。

$$K_H = \frac{P}{\delta_H} \text{ (kgf/mm)}$$

ボールねじの技術

1-8 位置決め精度

送り精度誤差の要因のうち、移動精度と送りシステムの剛性が評価の重要なポイントです。一方、温度上昇による熱変形やガイド表面の組立精度など他の要因も考慮する必要があります。

■ 1-8-1 リード精度の選択

表 1.8.1 は、様々な用途に応じたボールねじの精度等級の推奨用途範囲です。

表 1.8.1 様々な用途のボールねじ精度等級の例

| 用途 | | | 用途 | | | | | | |
|-------------------------------------|-------------------|-----|----|----|----|----|----|----|-----|
| | | | C0 | C1 | C2 | C3 | C5 | C7 | C10 |
| NC 工作機械 | 旋盤 | X | ○ | ○ | ○ | ○ | ○ | ○ | |
| | | Y | | | | ○ | ○ | ○ | |
| | フライス盤 ボーリングマシン | XY | | ○ | ○ | ○ | ○ | ○ | |
| | | Z | | | ○ | ○ | ○ | ○ | |
| | マシニングセンター | XY | | ○ | ○ | ○ | ○ | | |
| | | Z | | | ○ | ○ | ○ | | |
| | ジョブボーラー | Y | ○ | ○ | | | | | |
| | | Z | ○ | ○ | | | | | |
| | ボール盤 | XY | | | | ○ | ○ | ○ | |
| | | Z | | | | | ○ | ○ | |
| | 研削盤 | X | ○ | ○ | ○ | ○ | ○ | ○ | |
| | | Z | | ○ | ○ | ○ | ○ | ○ | |
| | 放電加工機 | XY | | ○ | ○ | ○ | ○ | ○ | |
| | | (Z) | | | ○ | ○ | ○ | ○ | |
| | ワイヤーカット | Y | | ○ | ○ | ○ | | | |
| UV | | | ○ | ○ | ○ | ○ | ○ | | |
| パンチングプレス | XY | | | | ○ | ○ | ○ | | |
| レーザ加工機 | XY | | | | ○ | ○ | | | |
| | Z | | | | ○ | ○ | | | |
| 木工機械 | | | | | | ○ | ○ | ○ | |
| 一般用機械および特殊用途用機械 | | | | | ○ | ○ | ○ | ○ | |
| 半 導 体 関 連 装 置 | 露光装置 | | ○ | ○ | | | | | |
| | 化学処理 | | | | | ○ | ○ | ○ | |
| | ワイヤーボダー | | | ○ | ○ | ○ | | | |
| | プローバ | | ○ | ○ | ○ | ○ | | | |
| | インサータ | | | | ○ | ○ | ○ | ○ | |
| PCB ボール盤 | | | ○ | ○ | ○ | ○ | ○ | | |
| ロ ボ ッ ト 産 業 用 | 直交座標 | 再組立 | | ○ | ○ | ○ | ○ | ○ | |
| | | その他 | | | | | ○ | ○ | |
| | 垂直多関節型 | 再組立 | | | ○ | ○ | ○ | | |
| | | その他 | | | | ○ | ○ | ○ | |
| SCARA タイプ | | | | ○ | ○ | ○ | ○ | | |
| 鉄鋼成形機 | | | | | | ○ | ○ | | |
| 射出成形機 | | | | | | ○ | ○ | | |
| 三次元測定機 | | ○ | ○ | ○ | | | | | |
| 事務機器 | | | | | | ○ | ○ | | |
| パターン画像マシン | | ○ | ○ | | | | | | |
| 原子力発電 | 制御棒 | | | | | ○ | ○ | | |
| | メカニカルスナップ | | | | | | ○ | | |
| 航空機 | | | | | | ○ | ○ | | |

C

ボールねじ

■ 1-8-2 熱変位に対する対策

ねじ軸の温度が運転中に上昇するとね軸が熱により伸び、位置決め精度を低下させます。熱変位は、以下のように計算されます。

$$\Delta \ell = \alpha \cdot \Delta t \cdot L$$

$\Delta \ell$: ねじ軸の伸び

α : 熱膨張係数

Δt : ねじ軸における温度上昇 (度)(deg)

L : ねじ軸の長さ

すなわち、温度が1℃上昇すると、ねじ軸の伸びは、一般鋼材は1 mあたり12 μm とされています。したがって、ボールねじのリードが高精度に機械加工されていても、温度上昇による熱変位により高レベル要件に対応できない場合があります。更に、ボールねじの高速動作時に発熱が大きくなり、温度の影響が大きくなります。

ボールねじの熱変位対策には、次のものがあります：

(1) 発熱の制御

- ボールカロリー値と支持ベアリングの予圧の量を修正し、適切な値にします。
- 潤滑剤の選択と供給を修正します。
- ボールねじのリードを増加させることで、回転速度を低減させます。

(2) 強制冷却

- 冷却液を通すためにねじ軸を中空にします。
- 冷却オイルまたは空気ですねじ軸の外部を冷却します。

(3) 温度上昇の影響を避ける

マシンを安定した温度まで高速でウォームアップします：

- 温度が安定した後に動作します。
- 設置にねじ軸にプレテンションを与えます。
- 事前に累積リードに対する負の移動補償を行います。
- 閉ループを使用します。

ボールねじの技術

1-9 寿命設計

■ 1-9-1 ボールねじの寿命

ボールねじが正しい状態で使用されていても、劣化のため一定の時間が経過すると故障します。使用可能寿命終了までのこの時間をボールねじの寿命といいます。これは、剥離現象が発生した場合の寿命の疲労・摩耗等による精度・寿命の劣化に大別されます。

■ 1-9-2 基本静的定格荷重 C_{0a}

基本静的定格荷重は、軸方向の静的荷重です。これは、ボールの溝に対する接触点に、ボール直径の 0.01% に等しい永久変形を生じさせます。

■ 1-9-3 基本動的荷重 C_a

基本動的荷重定格とは、同一条件下で同じボールねじのグループの 90% が、 10^6 回剥離せずに回転できる軸方向荷重です。この軸方向の静的荷重は、基本動的定格荷重 (C_a) です。

荷重と寿命の関係 $L = \left(\frac{1}{P}\right)^3$ L: 寿命 P: 荷重

■ 1-9-4 疲労寿命

平均荷重 P_e

(1) 軸方向荷重が時間的に変化し続ける場合は、異なる荷重変化条件で同等疲労寿命の平均荷重を計算してください。(表 1.9.1 を参照)

$$\left(P_e = \frac{P_1^3 n_1 t_1 + P_2^3 n_2 t_2 + \dots + P_n^3 n_n t_n}{n_1 t_1 + n_2 t_2 + \dots + n_n t_n}\right)^{\frac{1}{3}} \text{ (kgf)}$$

| 軸荷重 (kgf) | 回転速度 (min^{-1}) | 時間 (%) |
|-----------|----------------------------|--------|
| P_1 | n_1 | t_1 |
| P_2 | n_2 | t_2 |
| ⋮ | ⋮ | ⋮ |
| P_n | n_n | t_n |

しかし $t_1 + t_2 + t_3 + \dots + t_n = 100$

表 1.9.1 各種用途寿命時間

| 用途 | 寿命時間 (h) |
|--------|----------|
| 加工機 | 20000 |
| 一般産業機械 | 10000 |
| 自動制御機械 | 15000 |
| 測定機 | 15000 |

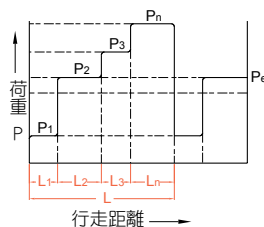


図 1.9.1

$$P_e = \frac{2P_{max} + P_{min}}{3} \text{ (kgf)}$$

P_{max} : 最大軸方向荷重 (kgf)
 P_{min} : 最小軸方向荷重 (kgf)

正弦波に依じて荷重が変化するとき
 (図 1.9.2 を参照)

$P_e \approx 0.65 P_{max}$ (図 A)
 $P_e \approx 0.75 P_{max}$ (図 B)

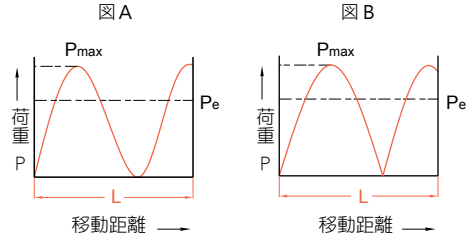


図 1.9.2

■ 1-9-5 寿命計算

通常、疲労寿命は、総回転速度によって表されます。

しかし、総回転数時間または総移動距離を適用することもできます。疲労寿命は以下のよう
 に計算されます：

$$L = \left[\frac{C_a}{P_a \cdot f_w} \right]^3 \cdot 10^6 \qquad L_t = \frac{L}{60n} \qquad L_s = \frac{L \cdot \ell}{10^6}$$

ここで：

L : 定格疲労寿命 (rev) f_w : 荷重係数 (動作条件に依存する係数) n : 回転速度 (rpm)
 L_s : 移動距離における寿命 (km) L_t : 寿命時間スパン (h) ℓ : リード (mm)
 P_a : 軸荷重 (kgf) C_a : 基本動的荷重定格 (kgf)

表 1.9.2 荷重係数 (fw)

| 往復運動の振動 および衝撃 | 速度 (V) | f_w |
|------------------|--------------------------|---------|
| 微 | 低速 $V \leq 0.25$ m/s | 1~1.2 |
| 小 | 低速 $0.25 < V \leq 1$ m/s | 1.2~1.5 |
| 中 | 中速 $1 < V \leq 2$ m/s | 1.5~2 |
| 大 | 高速 $V > 2$ m/s | 2~3.5 |

表 1.9.3 安全係数 (fs)

| 使用されたマシン | 荷重条件 | f_s |
|----------|----------|-----------|
| 加工機 | 通常動作 | 1.0 ~ 1.3 |
| | 衝撃および振動中 | 2.0 ~ 3.0 |
| 一般産業機械 | 通常動作 | 1.0 ~ 1.5 |
| | 衝撃および振動中 | 2.5 ~ 7.0 |

基本動的定格荷重 C_a
 $C_a = P_e \cdot f_s$
 基本静的定格荷重 C_{0a}
 $C_{0a} = P_{max} \cdot f_s$

ボールねじの技術

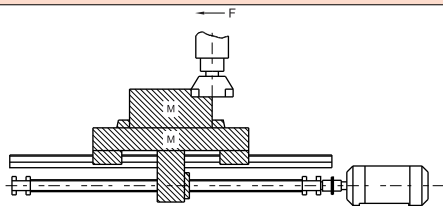
1-9 寿命計算

C
ボールねじ

ボールねじ選択の要点

ボールねじを選択する際の最も基本的な原則は、設計する前に、まず動作条件を明確に調べることです。選択の要素には、荷重重量、ストローク、トルク、位置決め精度、繰り返し位置決め精度、剛性、リード、ナット内径などが含まれます。各要素には接続があり、ある要素への変更は、他の要素への変更をもたらす可能性があるため、要素間のバランスを認識する必要があります。

ボールねじ選択の計算



設計条件

1. 作業テーブルの重量 300 Kg
2. 工作物の重量 400 Kg
3. 最大ストローク 700 mm
4. 送り速度 10 m/min
5. 最小分解能力 10 μm/stroke
6. 駆動モーター DC モーター (MAX 1000 min)
7. ガイド表面の摩擦係数 (μ = 0.05~0.1)
8. 動作率 60 %
9. 精度レビュー項目
10. 加減速度時の慣性力 占める時間の割合が少ないため、考慮しなくてもいいです

1. 動作条件の設定

(a) H(hr) の機械寿命時間の計算

$$H = \frac{\text{時間 / 日}}{\text{日 / 年}} \cdot \frac{\text{寿命年数}}{\text{動作率}}$$

(b) 機械的条件

| 計算データ | 速度 / 回転 | 切削抵抗 | 滑り抵抗 | 使用時間 |
|-------|-----------------------------|------|------|------|
| 高速送り | m/min/ min ⁻¹ | kgf | kgf | % |
| 軽切削 | / | | | |
| 中切削 | / | | | |
| 重切削 | / | | | |

(c) 位置決め精度

送り精度誤差の要因のうち、移動精度と送りシステムの剛性が評価の重要なポイントです。一方、温度上昇による熱変形やガイド表面の組立精度など他の要因も考慮する必要があります。

1. 動作条件の設定

(a) H(hr) の機械寿命時間の計算

$$H = 12 \text{ hr} \times 250 \text{ 日} \times 10 \text{ 年} \times 0.6 \text{ 回転率} = 18000 \text{ hr}$$

(b) 機械的条件

| 計算データ | 速度 / 回転 (m/min) / (min ⁻¹) | 切削抵抗 Kgf | 滑り抵抗 Kgf | 使用時間 % |
|-------|--|-------------|-------------|-----------|
| 高速送り | 10 / 1000 | 0 | 70 | 10 |
| 軽切削 | 6/600 | 100 | 70 | 50 |
| 中切削 | 2/200 | 200 | 70 | 30 |
| 重切削 | 1/100 | 300 | 70 | 10 |

$$\text{滑り抵抗} = (300 + 400) \cdot 0.1 = 70 \text{ kgf}$$

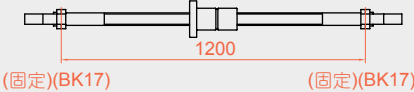
$$\text{最高速度} = 1000 \text{ min}^{-1}$$

$$P_{\text{max}} = 300 + 70 = 370 \text{ kgf}$$

| 選択の重要点 | 選択の計算 |
|--|--|
| <p>2. ボールねじリード ℓ (mm)</p> $\ell = \frac{\text{送り速度 (m/min)} \cdot 1000}{\text{モーターの最大回転速度 (min}^{-1}\text{)}} \text{ (mm)}$ | <p>2. ボールねじリード ℓ (mm)</p> $\ell = \frac{10000}{1000} = 10 \text{ (mm)}$ <p>最小分解能力 = $\frac{10 \text{ mm}}{1000 \text{ ストローク}}$ = 0.01 mm/ ストローク</p> |
| <p>3. 平均荷重 P_e (kgf) の計算</p> <p>図 1.9.1 と 1.9.2 を参照し、動作速度に応じて適切なものを選択してください。</p> $P_e = \left[\frac{P_1^3 n_1 t_1 + P_2^3 n_2 t_2 + \dots + P_n^3 n_n t_n}{n_1 t_1 + n_2 t_2 + \dots + n_n t_n} \right]^{\frac{1}{3}}$ $P_e = \frac{2P_{\max} + P_{\min}}{3}$ <p>$P_e \approx 0.65 P_{\max}$ $P_e \approx 0.75 P_{\max}$</p> | <p>3. 平均荷重 P_e (kgf) の計算</p> $P_e = \left[\frac{70^3 \cdot 1000 \cdot 10 + 170^3 \cdot 600 \cdot 50 + 270^3 \cdot 200 \cdot 30 + 370^3 \cdot 100 \cdot 10}{1000 \cdot 10 + 600 \cdot 50 + 200 \cdot 30 + 100 \cdot 10} \right]^{\frac{1}{3}}$ $= \left[\frac{31.7 \cdot 10^{10}}{4.7 \cdot 10^4} \right]^{\frac{1}{3}}$ <p>$\approx 189 \text{ kgf}$</p> |
| <p>4. 平均回転速度 n_m</p> $n_m = \frac{n_1 t_1 + n_2 t_2 + \dots + n_n t_n}{100}$ | <p>4. 平均回転速度 n_m</p> $n_m = \frac{1000 \cdot 10 + 600 \cdot 50 + 200 \cdot 30 + 100 \cdot 10}{100}$ $= \frac{4.7 \cdot 10^4}{100} = 470 \text{ min}^{-1}$ |
| <p>5. 基本動的定格荷重 C_a (kgf) の計算</p> $C_a = P_e \cdot f_s$ | <p>5. 基本動的定格荷重 C_a (kgf) の計算</p> $C_a = 189 \cdot 5 = 945 \text{ (kgf)}$ |
| <p>6. 基本静的定格荷重 C_{0a} (kgf) の計算</p> $C_{0a} = P_{\max} \cdot f_s$ | <p>6. 基本静的定格荷重 C_{0a} (kgf) の計算</p> $C_{0a} = 370 \cdot 5 = 1850 \text{ (kgf)}$ |
| <p>7. ナットタイプ選択</p> <p>$C_a > 945$ $C_{0a} > 1850$ 上記の基本動的定格荷重と基本静的定格荷重を指定したナットタイプを選択してください。</p> | <p>7. ナットタイプ選択</p> <p>カタログに従って SFNI 2510 を選択してください $C_a = 2954 \text{ (kgf)}$ $C_{0a} = 7295 \text{ (kgf)}$</p> |

ボールねじの技術

1-9 寿命計算

| 選択の重要点 | 選択の計算 |
|---|---|
| <p>8. 寿命時間 Lt (h) の計算</p> $L_t = \frac{L}{60 \cdot n} = \left(\frac{C_a}{P_e \cdot f_w} \right)^3 \cdot 10^6 \cdot \frac{1}{60 \cdot n}$ | <p>8. 寿命時間 Lt (h) の計算</p> $L_t = \left(\frac{2954}{189 \cdot 2} \right)^3 \cdot 10^6 \cdot \frac{1}{60 \cdot 470} = 42544 \text{ (h)}$ |
| <p>9. サポートベアリングの間の距離の決定</p> | <p>9. サポートベアリングの間の距離の決定</p>  <p style="text-align: center;">(固定)(BK17) 1200 (固定)(BK17)</p> |
| <p>10. ねじ長さの決定</p> <p>最小ねじ長さ = 最大ストローク + ナット長さ + 2つの軸端の予備長さ</p> | <p>10. ねじ長さの決定</p> <p>ねじ長さ = 700 + 85 + 76 = 937 mm 937 mm < 1200 mm</p> |
| <p>11. 許容される軸方向荷重の検討</p> | <p>11. 許容される軸方向荷重の検討</p> <p>固定 - 固定支持のため省略されます。</p> |
| <p>12. 許容回転速度 (N および DN) の検討</p> $N = \alpha \cdot \frac{60\lambda^2}{2\pi L^2} \sqrt{\frac{EIG}{\gamma A}} = f \frac{dr}{L^2} \cdot 10^7 \text{ (rpm)}$ <p>DN = 軸外径 x 最大回転速度</p> | <p>12. 許容回転速度 (N および DN) の検討</p> $N = \frac{21.9 \cdot 21.86 \cdot 10^7}{1200^2} = 3324 \text{ min}^{-1} < n_{\max}$ <p>DN = 25 · 1000 = 25000 < 100000 (一般転造用)</p> |
| <p>13. 熱変位に対する対策</p> <p>$\Delta \ell = \alpha \cdot \Delta t \cdot L$ $\Delta \ell$: ねじ軸の伸び α: 熱膨張係数 Δt: ねじ軸における温度上昇 (deg) L: ねじ軸の長さ</p> | <p>13. 熱変位に対する対策</p> <p>熱変位に対する対策 一般機械のボールねじには、2 ~ 5°Cの温度上昇があると推定されます。ボールねじ延長部の計算に、2°Cの温度上昇を見てください。</p> $\Delta \ell = \alpha \cdot \Delta t \cdot L = 11.7 \cdot 10 \cdot 2 \cdot 700 \text{ mm}$ $\approx 0.016 \text{ mm}$ $F_p = \frac{EA \Delta \ell}{L}$ $= \frac{2.06 \cdot 10^4 \pi \cdot 21.86^2 \cdot 0.016}{700}$ $\approx 177 \text{ (kgf)}$ <p>温度上昇時に予測される伸び量 0.016 mm に対し、177 kgf の予張力を加えることで偏差を補正できます。</p> |

| 選択の重要点 | 選択の計算 |
|--|---|
| <p>14. 剛性の検討</p> <p>(1) 軸方向剛性 K_s</p> $K_s = \frac{P}{\delta_s} = \frac{4AE}{L} \text{ (kgf/mm).....(C21 ページを参照)}$ <p>P: 軸荷重 (kgf)</p> <p>(2) ボールとナットの剛性 K_N</p> $\delta_{NS} = \frac{K}{\sin\alpha} \left[\frac{Q^2}{d} \right]^{\frac{1}{3}} \cdot \frac{1}{5} \text{ (mm)}$ $Q = \frac{P}{n \cdot \sin\alpha} \text{ (kgf)}$ $n = \frac{D_0 \pi m}{d} \text{ (それぞれ).....(C22 ページを参照)}$ <p>(3) 支持ベアリングの軸方向剛性 K_B</p> $K_B = \frac{P}{\delta_B} \text{ (kgf/mm).....(C23 ページを参照)}$ <p>(4) ねじ軸系統の軸方向剛性 K</p> $\frac{1}{K} = \frac{1}{K_s} + \frac{1}{K_N} + \frac{1}{K_B} \text{(C21 ページを参照)}$ | <p>14. 剛性の検討</p> <p>(1) 軸方向剛性 K_s</p> $K_s = \frac{P}{\delta_s} = \frac{4AE}{L} = \frac{4 \cdot 375.12 \cdot 20600}{1200}$ $= 25758.23 \text{ kgf/mm}$ <p>(2) 鋼球およびナット溝の剛性 K_N</p> $\alpha = 45^\circ$ $n = \frac{26.62 \cdot \pi \cdot 4}{4.762} = 70$ $Q = \frac{370}{70 \sin 45^\circ} = 10$ $\delta_{NS} = \frac{0.00057}{\sin 45^\circ} \left(\frac{10^2}{4.762} \right)^{\frac{1}{3}} \cdot \frac{1}{0.7}$ $= 3.2 \cdot 10^{-3} \text{ mm}$ $K_N = \frac{370}{3.2 \cdot 10^{-3}} = 1.27 \cdot 10^5 \text{ kgf/mm}$ <p>(3) 支持ベアリングの軸方向剛性 K_B</p> <p>計算に 51 kgf/μm のベアリング剛性を使用してください。</p> $\delta_B = \frac{370}{51 \cdot 2} = 3.6 \mu\text{m}$ $K_B = \frac{370}{0.0036} = 1 \cdot 10^5 \text{ kgf/mm}$ <p>(4) ねじ軸系統の軸方向剛性 K</p> $\frac{1}{K} = \frac{1}{25758.23} + \frac{1}{1.27 \cdot 10^5} + \frac{1}{1 \cdot 10^5} = 0.00005647$ $K = 1.7708 \cdot 10^4 \text{ kgf/mm}$ |
| <p>15. ボールねじ寿命の確認</p> | <p>15. ボールねじ寿命の確認</p> $L = 42544 \text{ (h)} > 18000 \text{ (h)}$ |

ボールねじの技術

1-10 ボールねじの使用上の注意事項

ボールねじは精密な部品です。ボール溝への小片混入またはコンポーネントや工具のエッジによる損傷を注意して防いでください。そして、ボールねじの組立時に衝突または破壊を避けてください。一方、ナットのストロークがねじから離れると、ナットやねじが分解されたり、ストロークを超える場合、鋼球が落下したりする可能性があります。予想外の分離が生じた場合は、強制的に戻さないでください。ボールねじがロックされる可能性があります。整備については、TBI MOTION にお問合せください。(図 1.10.1 に示す通り)

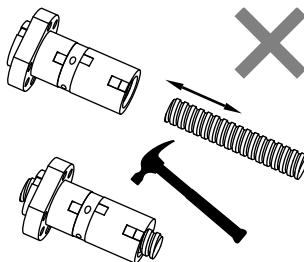


図 1.10.1 誤った使用

分解が必要な場合は、外径がねじ底径より小さいマンドレルを使用して、ナットを移送チューブに回して、ボールが落下しないようにしてください。(C34 ページを参照)

■ 1-10-1 潤滑

ボールねじを使用する場合は、十分な潤滑が必要です。潤滑不足の場合により、金属と接触し、摩擦および摩耗が増加し、故障またはより短い寿命を引き起こす可能性があります。

ボールねじ用潤滑油は、2 種類の潤滑油と潤滑グリースに分類されます。一般的な保守に関しては、回転速度が増加するにつれ、潤滑グリースが動的摩擦トルクを直線的に増加させます。したがって、3 ~ 5 m / 分を超える場合は、潤滑油を適用してください。しかし、10 m / 分の速度を達成するために潤滑グリースを使用する例があることを忘れないでください。また、機器の場合、低コスト機器用潤滑グリースも利用できます。一般に、ボールねじの機能を十分に発揮させるには、5 m / 分の潤滑グリースが最適です。

表 1.10.1 に潤滑油検査と補充間隔の指標を示します。新しい潤滑グリースを補充する前に、ねじ軸上の古い潤滑グリースを拭き取ってください。

表 1.10.1 潤滑油の検査と補充の間隔

| 方法 | 間隔 | 確認項目 | 補充または交換の間隔 |
|-----------|-------------|------------|-------------------------------|
| 自動間隔オイル供給 | 毎週 | オイル容量、汚れ | 確認時に供給します。適切な量はオイルタンク容量に依存します |
| グリース | 当初 2 ~ 3 か月 | 混入した汚れまたは埃 | 通常、毎年補充しますが、適切な補充は検査結果によります。 |
| オイルバス | 毎日 | オイルレベル管理 | 消費量に応じて決定します |

■ 1-10-2 防塵 / 防護

ボールねじ、回転ベアリングと同じで、異物や水の侵入により、磨耗が増加し、破損が発生します。例えば、作業環境により、チップまたは切削油が作業機械に混入することがあります。したがって、異物が外部から侵入する可能性がある場合は、図 1.10.2 に示すように、ペローカッターまたは伸縮カバーを使用してねじ軸を完全に覆ってください。

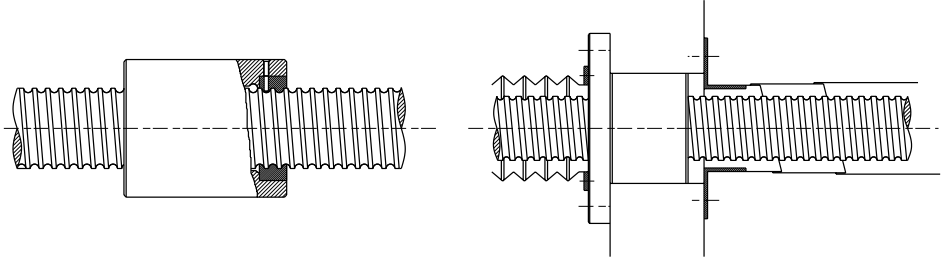


図 1.10.2 防塵カバー

■ 1-10-3 偏荷重

偏荷重が発生すると、ねじの耐久性に影響を与え、粗い動作を感じさせるノイズが発生します。無荷重の状態のねじと組み立てられたねじとで滑らかさが異なる場合、ねじ自体の精度に加えて、主に組立精度が悪いことが考えられます。これにより、図 1.10.3 に示すように、偏荷重現象が発生します。

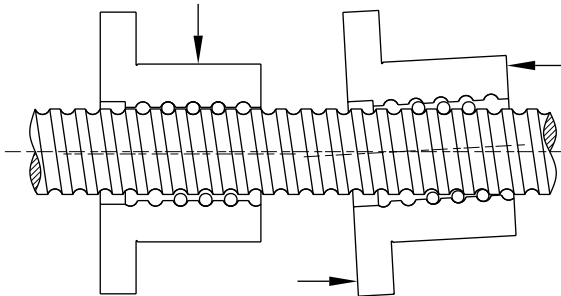


図 1.10.3 偏荷重





ボールねじの技術

1-10 ボールねじの使用上の注意事項

■ 1-10-4 互換可能ナットの組み立て説明

互換可能ナットを注文する場合は、以下の手順に従って組み立ててください：

表 1.10.2 ナットの組み立て手順

| | |
|---|--|
|  |  |
| (1) ナットの固定バンドを切断します。 | (2) 正しいサイズのねじの先端移送チューブを取り付けます。 |
|  |  |
| (3) ナットをねじ山に沿って回転させます。 | (4) ナットを完全にねじに回転させます。 注意！移送チューブを外す前に、ナットが完全に挿入されていることを確認してください。 |

■ 1-10-5 処理仕様

(1) 内部循環式とエンドキャップ循環のボールねじを選択すると、ねじの片側端を切落した状態にしてください。肩の最大サイズは底径より小さくしなければなりません。肩のさいすが底径より大きいならいいですが、ナットを取り付け場合、ねじ山が肩に残っている必要があります。下图 1.10.4 に示す通り

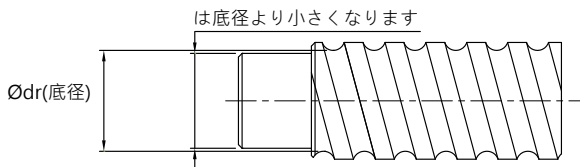


図 1.10.4 内部循環式ボールねじのエンドジャーナルの特殊仕様

(2) ボールねじのねじ軸を熱処理する際、ボールねじ部に隣接するねじ溝の両端は 10 - 20 mm の機械加工の必要があります。これらの領域は図 1.10.5 のようにマークで表示されます。特殊用件がある場合に TBI MOTION の業務担当者に相談してください。

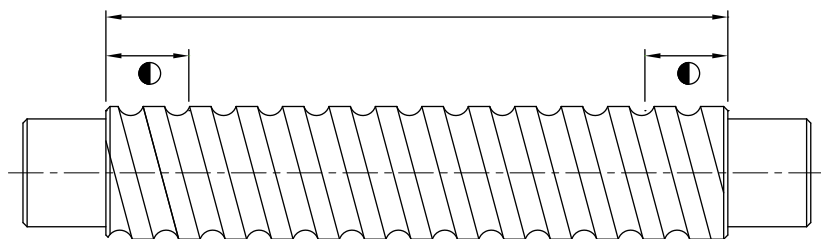


図 1.10.5 ボールねじスピンドルの熱処理の領域

ボールねじシリーズ

2-1 ボールねじの公称モデルコード

SFU R 025 05 T4 D G C5 - 600 - P1 - B2 + N3 N3

① ② ③ ④ ⑤ ⑥ ⑦ ⑧ ⑨ ⑩ ⑪ ⑫ ⑬

| ① | ② | ⑤ | ⑦ |
|---|-----------------|--|--|
| 公称モデル | ねじ切り方向 | ボール列 (巻数・列) | 製品コード |
| S: シングルナット O: 一体形ダブルナット | R: 右 L: 左 | 巻き数: T:1 A:1.5 (or 1.7/1.8) B:2.5/2.8 C:3.5 | G: 研削 F: 転造 |
| F: フランジあり C: フランジなし | ③ | ⑥ | ⑧ |
| NI: NI タイプナット NU: NU タイプナット A: A タイプナット B: B タイプナット J: J タイプナット | ねじ軸外径 単位: mm | D:4.8 E:5.8 例: (2.5×2 = B2) | リード精度等級 C0, C1, C2, C3, C5, C7, C10 |
| NH: NH タイプナット (スライドテーブルタイプ) Y: Y タイプナット YA: YA タイプナット V: V タイプナット U: U タイプナット K: K タイプナット SQ: 角形ボールねじナット | ④ | ⑥ | ⑨ |
| U | リード 単位: mm | フランジタイプ N: カットなし S: 一面カット D: 二面カット | ねじ軸の長さ 単位: mm |

| ⑩ | ⑪ |
|----------------------------------|---|
| 軸方向すきま予圧等級 P0, P1, P2, P3, P4 | ナット (Lが必要な場合のみ省略)例: 2つナットおよび1つの軸: B2 |

| ⑫ | ⑬ |
|--|---|
| ナットの表面処理 | ねじ軸の表面処理 |
| □: 標準 B1: 黒染 N1: 硬質クロムメッキ P: リン酸塩処理 N3: ニッケルメッキ N4: 低温黒色クロムメッキ処理 N5 黒色クロムメッキ | □: 標準 B1: 黒染 N1: 硬質クロムメッキ P: リン酸塩処理 N3: ニッケルメッキ N4: 低温黒色クロムメッキ処理 N5: 黒色クロムメッキ |

1. ナットおよびねじに表面処理がない場合、マークは省略です。
2. C5 より高い精度の基礎型ねじの場合、検査報告が TBI MOTION により提供されます。
3. SQ 角形ボールねじナットに平行度精度の要求がある場合は、TBI MOTION の営業担当までお問い合わせください。

C
ボールねじ

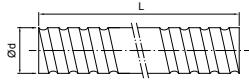


図 2.1.1 ねじ見取図

表 2.1.1 精密研削ねじ標準規格 Ø4~32 の対応表

| 外径 d | モデル番号 | | リード精度 等級 | ねじ切り方向 R: 右 L: 左 | 溝の数 | 標準 ねじ軸コード | 適用するナット タイプ |
|------|-------|------------|-------------|---------------------|----------|--------------------|--------------------------|
| | リード l | ボール直径 Da | | | | | |
| 4 | 1 | 0.8 | C7, C5, C3 | R | 1 | SCR00401 | K |
| | 1 | 0.8 | C7, C5, C3 | R | 1 | SCR00601 | K |
| 6 | 6 | 1.2 | C7, C5, C3 | R | 1 | SCR00606 | J |
| | 1 | 0.8 | C7, C5, C3 | R/L | 1 | SCR00801 | K |
| 8 | 2 | 1.2 | C7, C5, C3 | R/L | 1 | SCR00802 | K |
| | 2.5 | 1.2 | C7, C5, C3 | R | 1 | SCR0082.5 | K, BSH |
| | 8 | 1.2 | C7, C5, C3 | R | 1 | SCR00808 | J |
| 10 | 2 | 1.2 | C7, C5, C3 | R/L | 1 | SCR01002 | K, BSH |
| | 4 | 2 | C7, C5, C3 | R | 1 | SCR01004 | K, BSH |
| 12 | 2 | 1.2 | C7, C5, C3 | R/L | 1 | SCR01202 | K |
| | 4 | 2.5 | C7, C5, C3 | R | 1 | SCR01204 | U, BSH |
| | 5 | 2.5 | C7, C5, C3 | R | 1 | SCR01205 | K |
| | 5 | 2.5 | C7, C5, C3 | R | 1 | SSR01205 | V, BSH, A, B |
| 14 | 2 | 1.2 | C7, C5, C3 | R/L | 1 | SCR01210-B | V |
| | 4 | 2.5 | C7, C5, C3 | R | 1 | SCR01402 | K |
| 15 | 10 | 3.175 | C7, C5, C3 | R | 1 | SCR01404 | K, BSH |
| | 20 | 3.175 | C7, C5, C3 | R | 1 | SCR01510 | V |
| 16 | 4 | 2.381 | C7, C5, C3 | R | 1 | SCR01520 | V |
| | 5 | 3.175 | C7, C5, C3 | R | 1 | SCR01604(N) | I, U, BSH |
| | 10 | 3.175 | C7, C5, C3 | R/L | 1 | SCR01605 | V, NI, NU, BSH |
| | 16 | 2.778 | C7, C5, C3 | R/L | 1 | SCR01610 | V, NI, NU, BSH |
| 20 | 16 | 2.778 | C7, C5, C3 | R | 2 | SCR01616 | Y, YA |
| | 32 | 2.778 | C7, C5, C3 | R | 2 | SCR01632 | Y, YA |
| | 2 | 1.2 | C7, C5, C3 | R | 1 | SCR02002 | K |
| | 4 | 2.381 | C7, C5, C3 | R | 1 | SCR02004(N) | I, U |
| | 5 | 3.175 | C7, C5, C3 | R/L | 1 | SCR02005 | V, NI, NU, BSH, A, B, SQ |
| | 10 | 3.969 | C7, C5, C3 | R | 1 | SCR02010 | V |
| 25 | 20 | 3.175 | C7, C5, C3 | R | 1 | SCR02020, SSR02020 | V, A, B |
| | 20 | 3.175 | C7, C5, C3 | R | 2 | SCR02020, SSR02020 | Y, YA |
| | 40 | 3.175 | C7, C5, C3 | R | 2 | SCR02040 | Y, YA |
| | 2 | 1.2 | C7, C5, C3 | R | 1 | SCR02502 | K |
| 32 | 4 | 2.381 | C7, C5, C3 | R | 1 | SCR02504(N) | I, U |
| | 5 | 3.175 | C7, C5, C3 | R/L | 1 | SCR02505 | V, NI, NU, BSH, A, B, SQ |
| | 6 | 3.969 | C7, C5, C3 | R | 1 | SCR02506 | V, U |
| | 8 | 4.762 | C7, C5, C3 | R | 1 | SCR02508 | V, U |
| | 10 | 4.762 | C7, C5, C3 | R/L | 1 | SCR02510-A | NI, NU, BSH |
| | 10 | 6.35 | C7, C5, C3 | R | 1 | SCR02510-B | V |
| | 25 | 3.969 | C7, C5, C3 | R | 2 | SCR02525 | Y, YA |
| | 50 | 3.969 | C7, C5, C3 | R | 2 | SCR02550 | Y, YA |
| 32 | 4 | 2.381 | C7, C5, C3 | R | 1 | SCR03204(N) | V, I, U |
| | 5 | 3.175 | C7, C5, C3 | R/L | 1 | SCR03205 | V, NI, NU, A, B |
| | 6 | 3.969 | C7, C5, C3 | R | 1 | SCR03206 | V, U |
| | 8 | 4.762 | C7, C5, C3 | R | 1 | SCR03208 | V, U |
| | 10 | 6.35 | C7, C5, C3 | R/L | 1 | SCR03210 | V, NI, NU |
| | 20 | 6.35 | C7, C5, C3 | R | 1 | SCR03220 | V |
| | 32 | 4.762 | C7, C5, C3 | R | 2 | SCR03232 | Y, YA |
| 64 | 4.762 | C7, C5, C3 | R | 2 | SCR03264 | Y, YA | |

ボールねじシリーズ

2-1 ボールねじの公称モデルコード

表 2.1.2 精密研削ねじ標準規格 Ø40~80 の対応表

単位 : mm

| 外径 d | モデル番号 | | リード精度 等級 | ねじ切り方向 R : 右 L : 左 | 溝の数 | 標準ねじコード | 適用するナットのタイプ |
|------|-------|----------|-------------|-----------------------|-----|-----------|--------------|
| | リード l | ボール直径 Da | | | | | |
| 40 | 5 | 3.175 | C7, C5, C3 | R / L | 1 | SCR04005 | V, NI, NU, A |
| | 6 | 3.969 | C7, C5, C3 | R | 1 | SCR04006 | V, U |
| | 8 | 4.762 | C7, C5, C3 | R | 1 | SCR04008 | V, U |
| | 10 | 6.35 | C7, C5, C3 | R / L | 1 | SCR04010 | V, NI, NU |
| | 20 | 6.35 | C7, C5, C3 | R | 1 | SCR04020 | V |
| | 40 | 6.35 | C7, C5, C3 | R | 2 | SCR04040 | Y, YA |
| 50 | 60 | 6.35 | C7, C5, C3 | R | 2 | SCR04080 | YA |
| | 5 | 3.175 | C7, C5, C3 | R | 1 | SCR05005 | V, A |
| | 10 | 6.35 | C7, C5, C3 | R / L | 1 | SCR05010 | V, NI, NU |
| | 20 | 7.144 | C7, C5, C3 | R | 1 | SCR05020 | NI, NU |
| | 20 | 9.525 | C7, C5, C3 | R | 1 | SCR05020 | V |
| | 50 | 7.938 | C7, C5, C3 | R | 2 | SCR05050 | Y, YA |
| 63 | 100 | 7.938 | C7, C5, C3 | R | 2 | SCR050100 | Y, YA |
| | 10 | 6.35 | C7, C5, C3 | R | 1 | SCR06310 | V, NI, NU |
| 80 | 20 | 9.525 | C7, C5, C3 | R | 1 | SCR06320 | V, NU |
| | 10 | 6.35 | C7, C5, C3 | R | 1 | SCR08010 | V, NI, NU |
| 80 | 20 | 9.525 | C7, C5, C3 | R | 1 | SCR08020 | V, NU |

表 2.1.3 H/A/J/B/SQ タイプ規格 Ø16~50 の対応表

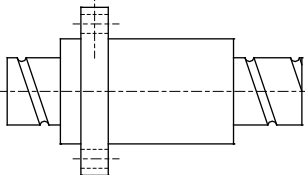
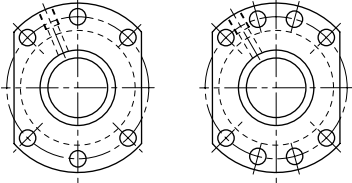
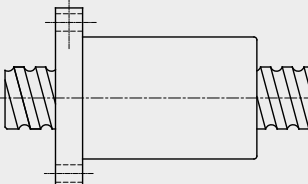
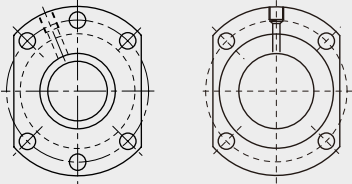
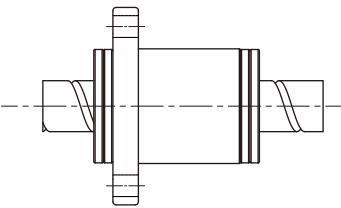
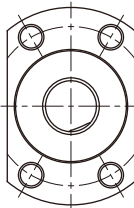
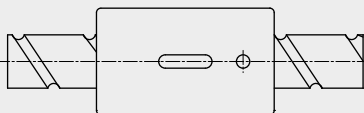
単位 : mm

| 外径 d | モデル番号 | | リード精度 等級 | ねじ切り方向 R : 右 L : 左 | 溝の数 | 標準ねじコード | 適用するナットのタイプ |
|------|-------|----------|-------------|-----------------------|-----|----------|-------------|
| | リード l | ボール直径 Da | | | | | |
| 12 | 10 | 2.5 | C7, C5, C3 | R | 1 | SSR01210 | A, B |
| 15 | 5 | 2.778 | C7, C5, C3 | R | 1 | SSR01605 | A, B, SQ |
| | 10 | 2.778 | C7, C5, C3 | R | 1 | SSR01610 | A, B |
| | 16 | 2.778 | C7, C5, C3 | R | 1 | SSR01616 | A, B |
| | 20 | 2.778 | C7, C5, C3 | R | 1 | SSR01620 | A, B |
| | 30 | 2.778 | C7, C5, C3 | R | 1 | SSR01630 | A |
| 20 | 10 | 3.175 | C7, C5, C3 | R | 1 | SSR02010 | A, B, SQ |
| 25 | 10 | 3.175 | C7, C5, C3 | R | 1 | SSR02510 | A, B, SQ |
| | 25 | 3.175 | C7, C5, C3 | R | 1 | SSR02525 | A, V, B |
| | 10 | 3.969 | C7, C5, C3 | R | 1 | SSR03210 | A, B, SQ |
| 32 | 20 | 3.969 | C7, C5, C3 | R | 1 | SSR03220 | A, B |
| | 32 | 6.35 | C7, C5, C3 | R | 1 | SSR03232 | A |
| | 10 | 6.35 | C7, C5, C3 | R | 1 | SSR04010 | A |
| 40 | 20 | 6.35 | C7, C5, C3 | R | 1 | SSR04020 | A |
| | 40 | 6.35 | C7, C5, C3 | R | 1 | SSR04040 | A |
| | 10 | 6.35 | C7, C5, C3 | R | 1 | SSR05010 | A |
| 50 | 20 | 6.35 | C7, C5, C3 | R | 1 | SSR05020 | A |
| | 50 | 6.35 | C7, C5, C3 | R | 1 | SSR05050 | A |

※ 上記は標準規格です。他の規格が必要な場合は、TBI MOTION 業務担当者にご相談ください。

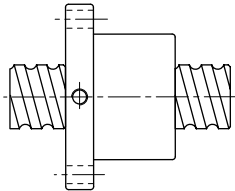
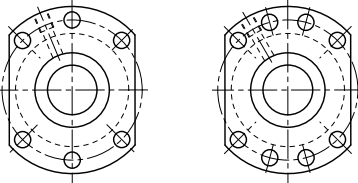
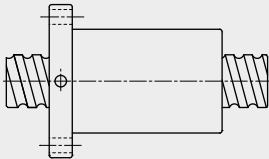
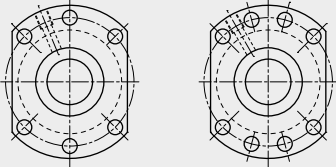
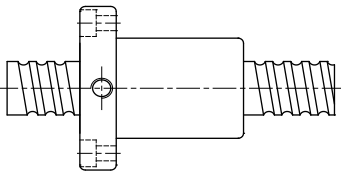
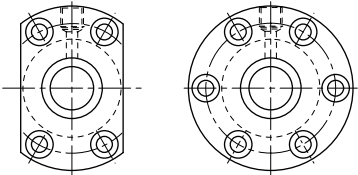

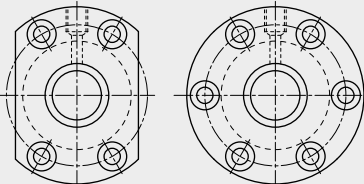
2-2 精密研削ボールねじシリーズ

■ 2-2-1 TBI MOTION 精密研削ナットタイプ

| | 研削ナットタイプ | フランジタイプ |
|----------------------|--|---|
| A (高速強力防塵タイプ) | <p>SFA (DIN)</p>  <p>C44</p> |  <p>$d \leq 32$ $d \geq 40$</p> |
| B (高速静音防塵タイプ) | <p>SFB (DIN)</p>  <p>C45</p> |  <p>$d \leq 32$ 1205/1210</p> |
| J (静音強力防塵タイプ) | <p>SFJ (DIN)</p>  <p>C46</p> |  |
| CNH (スライドテーブルタイプ) | <p>SCNH</p>  <p>C47</p> | <p>フランジなし</p> |

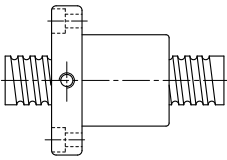
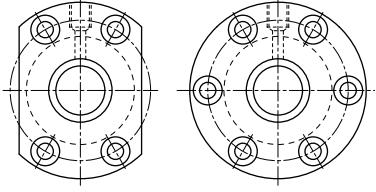

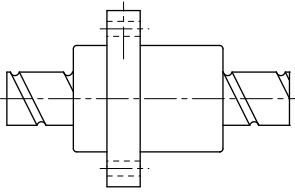
ボールねじシリーズ

2-2 精密研削ボールねじシリーズ

| | 研削ナットタイプ | フランジタイプ |
|--------------------|--|---|
| NU/U (強力防塵タイプ) | SFNU/SFU (DIN)  C48 |  $d \leq 32$ $d \geq 40$ |
| OFU (一体形ダブルナット) | OFU (DIN)  C49 |  |
| NI/I (強力防塵タイプ) | SFNI/SFI  C50 |  |
| OFI (一体形ダブルナット) | OFI  C51 |  |

C

ボールねじ

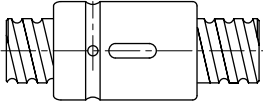
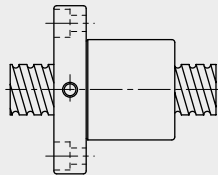
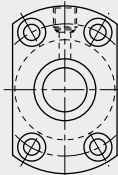
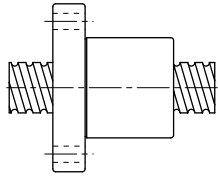
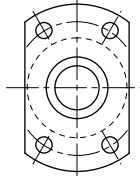
| 研削ナットタイ | | フランジタイプ |
|-------------------------------|---|---|
| V (高荷重外部循環タイプ) | <p>SFV</p>  <p>C52</p> |  |
| OFV (二体形ダブルナット) | <p>OFV</p>  <p>C53</p> | |
| Y/YA (高D _m -N値) | <p>SFY/SFYA</p>  <p>C54, 55</p> | |

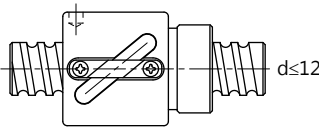
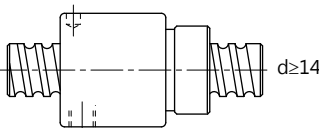
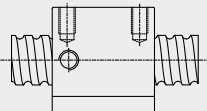
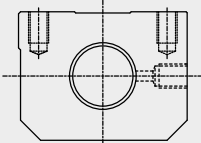
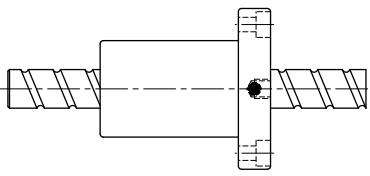
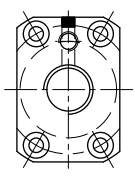
C

ボールねじ

ボールねじシリーズ

2-2 精密研削ボールねじシリーズ

| | | 研削ナットタイプ | フランジタイプ |
|------------|------------------|--|--|
| C ボールねじ | CNI/1 (標準タイプ) | <p>SCNI/SCI</p>  <p>C56</p> | フランジなし |
| | K (小型タイプ) | <p>SFK</p>  <p>C57</p> |  <p>(SFK 01004) (SFK 02002) (SFK 02502)</p> |
| | | <p>SFK</p>  <p>C57</p> |  |

| 研削ナットタイプ | | フランジタイプ |
|--------------------|---|--|
| BSH | <p>BSH</p>  <p>d ≤ 12</p>  <p>d ≥ 14</p> <p>C58</p> | フランジなし |
| | SFSQ |  <p>C59</p> |
| SQ (角形ボールねじナット) |  | |
| XSV (自動化設備専用) | <p>XSV</p>  <p>C60~64</p> |  |

※ 上記は標準規格です。他の規格が必要な場合は、TBI MOTION 業務担当者にご相談ください。

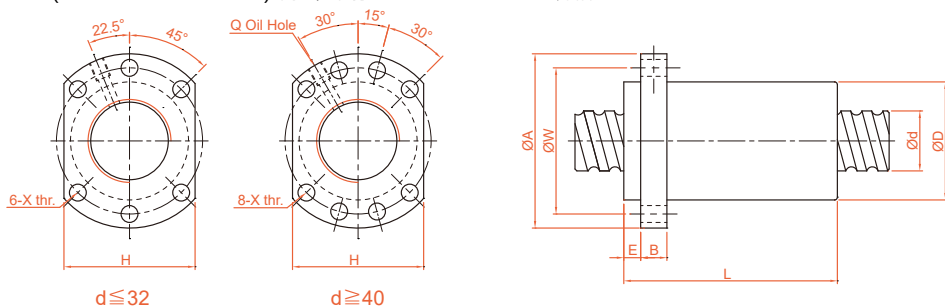
表 2.2.1 研削級予圧規格表

| 予圧 | I, NI, U, NU タイプ | J タイプ | A, B, SQ タイプ | Y, YA タイプ | V タイプ | BSH タイプ | | K タイプ |
|----|---------------------|-------|-----------------|--------------|-------|---------|------|-------|
| | | ≤ 8 | | | | ≤ 12 | ≥ 14 | |
| P0 | √ | √ | √ | √ | √ | √ | √ | √ |
| P1 | √ | √ | √ | √ | √ | | √ | √ |
| P2 | √ | | √ | √ | √ | | √ | |
| P3 | √ | | √ | √ | √ | | | |
| P4 | | | | | √ | | | |

ボールねじシリーズ

2-2 精密研削ボールねじシリーズ

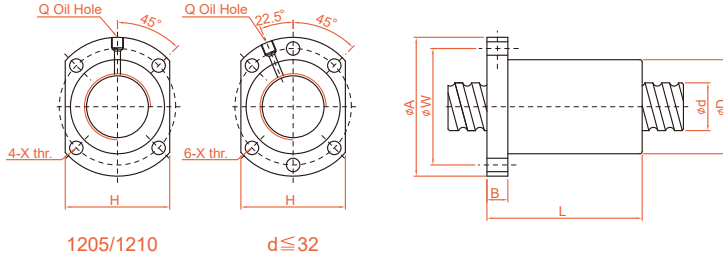
SFA (DIN 69051 FORM B) 精密研削シリーズのサイズ規格



単位 : mm

| 公称モデル | 直径 d | リード l | ボール直径 Da | ナット寸法 | | | | | | | | | | ボールねじ定格荷重 | | 剛性 kgf/μm |
|--------------|------|-------|----------|-------|-----|------|------|-----|----|----|-----|----|-------|-----------|----------|-----------|
| | | | | D | A | E | B | L | W | H | X | Q | n | Ca(kgf) | C0a(kgf) | |
| SFA01205-2.8 | 12 | 5 | 2.5 | 24 | 40 | 5 | 10 | 30 | 32 | 30 | 4.5 | - | 2.8×1 | 661 | 1316 | 19 |
| SFA01210-2.8 | | 10 | 2.5 | 24 | 40 | 5 | 10 | 42 | 32 | 30 | 4.5 | - | 2.8×1 | 642 | 1287 | 19 |
| SFA01605-3.8 | 15 | 5 | 2.778 | 28 | 48 | 5 | 10 | 31 | 38 | 40 | 5.5 | M6 | 3.8×1 | 1112 | 2507 | 30 |
| SFA01610-2.8 | | 10 | 2.778 | 28 | 48 | 5 | 10 | 42 | 38 | 40 | 5.5 | M6 | 2.8×1 | 839 | 1821 | 23 |
| SFA01616-1.8 | | 16 | 2.778 | 28 | 48 | 5 | 10 | 43 | 38 | 40 | 5.5 | M6 | 1.8×1 | 552 | 1137 | 14 |
| SFA01616-2.8 | | 16 | 2.778 | 28 | 48 | 5 | 10 | 59 | 38 | 40 | 5.5 | M6 | 2.8×1 | 808 | 1769 | 22 |
| SFA01620-1.8 | 20 | 20 | 2.778 | 28 | 48 | 5 | 10 | 50 | 38 | 40 | 5.5 | M6 | 1.8×1 | 554 | 1170 | 14 |
| SFA01630-1.8 | | 30 | 2.778 | 28 | 48 | 7 | 10 | 70 | 38 | 40 | 5.5 | M6 | 1.8×1 | 534 | 1195 | 14 |
| SFA02005-3.8 | 20 | 5 | 3.175 | 36 | 58 | 7 | 10 | 33 | 47 | 44 | 6.6 | M6 | 3.8×1 | 1484 | 3681 | 37 |
| SFA02010-3.8 | | 10 | 3.175 | 36 | 58 | 7 | 10 | 52 | 47 | 44 | 6.6 | M6 | 3.8×1 | 1516 | 3833 | 40 |
| SFA02020-1.8 | | 20 | 3.175 | 36 | 58 | 7 | 10 | 52 | 47 | 44 | 6.6 | M6 | 1.8×1 | 764 | 1758 | 19 |
| SFA02020-2.8 | | 20 | 3.175 | 36 | 58 | 7 | 10 | 72 | 47 | 44 | 6.6 | M6 | 2.8×1 | 1118 | 2734 | 29 |
| SFA02505-3.8 | 25 | 5 | 3.175 | 40 | 62 | 7 | 10 | 33 | 51 | 48 | 6.6 | M6 | 3.8×1 | 1650 | 4658 | 43 |
| SFA02510-3.8 | | 10 | 3.175 | 40 | 62 | 7 | 12 | 52 | 51 | 48 | 6.6 | M6 | 3.8×1 | 1638 | 4633 | 45 |
| SFA02525-1.8 | | 25 | 3.175 | 40 | 62 | 7 | 12 | 60 | 51 | 48 | 6.6 | M6 | 1.8×1 | 843 | 2199 | 22 |
| SFA02525-2.8 | | 25 | 3.175 | 40 | 62 | 7 | 12 | 85 | 51 | 48 | 6.6 | M6 | 2.8×1 | 1232 | 3421 | 34 |
| SFA03205-3.8 | 32 | 5 | 3.175 | 50 | 80 | 9 | 12 | 35 | 65 | 62 | 9 | M6 | 3.8×1 | 1839 | 6026 | 51 |
| SFA03210-3.8 | | 10 | 3.969 | 50 | 80 | 9 | 12 | 53 | 65 | 62 | 9 | M6 | 3.8×1 | 2460 | 7255 | 55 |
| SFA03220-2.8 | 31 | 20 | 3.969 | 50 | 80 | 9 | 12 | 72 | 65 | 62 | 9 | M6 | 2.8×1 | 1907 | 5482 | 43 |
| SFA03232-1.8 | | 32 | 3.969 | 50 | 80 | 9 | 12 | 78 | 65 | 62 | 9 | M6 | 1.8×1 | 1257 | 3426 | 27 |
| SFA03232-2.8 | | 32 | 3.969 | 50 | 80 | 9 | 12 | 110 | 65 | 62 | 9 | M6 | 2.8×1 | 1838 | 5329 | 42 |
| SFA04005-3.8 | 40 | 5 | 3.175 | 63 | 93 | 9 | 14 | 39 | 78 | 70 | 9 | M8 | 3.8×1 | 2018 | 7589 | 60 |
| SFA04010-3.8 | | 10 | 6.35 | 63 | 93 | 9 | 14 | 57 | 78 | 70 | 9 | M8 | 3.8×1 | 5035 | 13943 | 67 |
| SFA04020-2.8 | | 20 | 6.35 | 63 | 93 | 9 | 14 | 78 | 78 | 70 | 9 | M8 | 2.8×1 | 3959 | 10715 | 54 |
| SFA04040-1.8 | | 40 | 6.35 | 63 | 93 | 9 | 14 | 96 | 78 | 70 | 9 | M8 | 1.8×1 | 2585 | 6648 | 34 |
| SFA04040-2.8 | 38 | 40 | 6.35 | 63 | 93 | 9 | 14 | 136 | 78 | 70 | 9 | M8 | 2.8×1 | 3780 | 10341 | 52 |
| SFA05005-3.8 | | 50 | 5 | 3.175 | 75 | 110 | 10.5 | 15 | 42 | 93 | 85 | 11 | M8 | 3.8×1 | 2207 | 9542 |
| SFA05010-3.8 | 48 | 10 | 6.35 | 75 | 110 | 10.5 | 18 | 57 | 93 | 85 | 11 | M8 | 3.8×1 | 5638 | 17852 | 79 |
| SFA05020-3.8 | | 20 | 6.35 | 75 | 110 | 10.5 | 18 | 98 | 93 | 85 | 11 | M8 | 3.8×1 | 5749 | 18485 | 87 |
| SFA05050-1.8 | | 50 | 6.35 | 75 | 110 | 10.5 | 18 | 117 | 93 | 85 | 11 | M8 | 1.8×1 | 2946 | 8749 | 42 |
| SFA05050-2.8 | | 50 | 6.35 | 75 | 110 | 10.5 | 18 | 167 | 93 | 85 | 11 | M8 | 2.8×1 | 4308 | 13610 | 65 |

SFB (DIN 69051 FORM B) 精密研削シリーズのサイズ規格



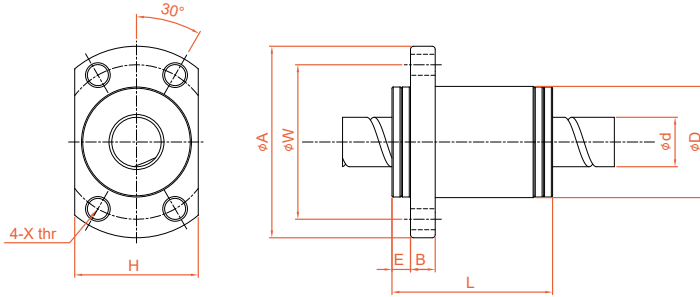
単位: mm

| 公称モデル | 直径 d | リード I | ボール直径 Da | 螺帽尺寸 | | | | | | | | 滾珠螺帽額定負荷 | | 剛性 kgf/μm | |
|--------------|------|-------|----------|------|----|----|-----|----|----|-----|----|----------|----------|-----------|-----------|
| | | | | D | A | B | L | W | H | X | Q | n | Ca (kgf) | | C0a (kgf) |
| SFB01205-2.8 | 12 | 5 | 2.5 | 24 | 40 | 10 | 30 | 32 | 30 | 4.5 | M6 | 2.8x1 | 661 | 1316 | 19 |
| SFB01210-2.8 | | 10 | 2.5 | 24 | 40 | 10 | 42 | 32 | 30 | 4.5 | M6 | 2.8x1 | 642 | 1287 | 19 |
| SFB01605-3.8 | 15 | 5 | 2.778 | 28 | 48 | 10 | 31 | 38 | 40 | 5.5 | M6 | 3.8x1 | 1112 | 2507 | 30 |
| SFB01610-2.8 | | 10 | 2.778 | 28 | 48 | 10 | 42 | 38 | 40 | 5.5 | M6 | 2.8x1 | 839 | 1821 | 23 |
| SFB01616-1.8 | | 16 | 2.778 | 28 | 48 | 10 | 43 | 38 | 40 | 5.5 | M6 | 1.8x1 | 552 | 1137 | 14 |
| SFB01616-2.8 | | 16 | 2.778 | 28 | 48 | 10 | 59 | 38 | 40 | 5.5 | M6 | 2.8x1 | 808 | 1769 | 22 |
| SFB01620-1.8 | | 20 | 2.778 | 28 | 48 | 10 | 50 | 38 | 40 | 5.5 | M6 | 1.8x1 | 554 | 1170 | 14 |
| SFB02005-3.8 | 20 | 5 | 3.175 | 36 | 58 | 10 | 33 | 47 | 44 | 6.6 | M6 | 3.8x1 | 1484 | 3681 | 37 |
| SFB02010-3.8 | | 10 | 3.175 | 36 | 58 | 10 | 52 | 47 | 44 | 6.6 | M6 | 3.8x1 | 1516 | 3833 | 40 |
| SFB02020-1.8 | | 20 | 3.175 | 36 | 58 | 10 | 52 | 47 | 44 | 6.6 | M6 | 1.8x1 | 764 | 1758 | 19 |
| SFB02020-2.8 | | 20 | 3.175 | 36 | 58 | 10 | 72 | 47 | 44 | 6.6 | M6 | 2.8x1 | 1118 | 2734 | 29 |
| SFB02505-3.8 | 25 | 5 | 3.175 | 40 | 62 | 10 | 33 | 51 | 48 | 6.6 | M6 | 3.8x1 | 1650 | 4658 | 43 |
| SFB02510-3.8 | | 10 | 3.175 | 40 | 62 | 12 | 52 | 51 | 48 | 6.6 | M6 | 3.8x1 | 1638 | 4633 | 45 |
| SFB02525-1.8 | | 25 | 3.175 | 40 | 62 | 12 | 60 | 51 | 48 | 6.6 | M6 | 1.8x1 | 843 | 2199 | 22 |
| SFB02525-2.8 | | 25 | 3.175 | 40 | 62 | 12 | 85 | 51 | 48 | 6.6 | M6 | 2.8x1 | 1232 | 3421 | 34 |
| SFB03205-3.8 | 31 | 5 | 3.175 | 50 | 80 | 12 | 35 | 65 | 62 | 9 | M6 | 3.8x1 | 1839 | 6026 | 51 |
| SFB03210-3.8 | | 10 | 3.969 | 50 | 80 | 12 | 53 | 65 | 62 | 9 | M6 | 3.8x1 | 2460 | 7255 | 55 |
| SFB03220-2.8 | | 20 | 3.969 | 50 | 80 | 12 | 72 | 65 | 62 | 9 | M6 | 2.8x1 | 1907 | 5482 | 43 |
| SFB03232-1.8 | | 32 | 3.969 | 50 | 80 | 12 | 78 | 65 | 62 | 9 | M6 | 1.8x1 | 1257 | 3426 | 27 |
| SFB03232-2.8 | | 32 | 3.969 | 50 | 80 | 12 | 110 | 65 | 62 | 9 | M6 | 2.8x1 | 1838 | 5329 | 42 |

ボールねじシリーズ

2-2 精密研削ボールねじシリーズ

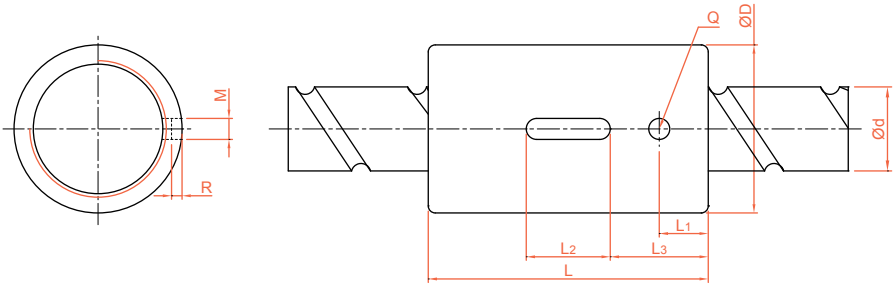
SFJ (DIN 69051 FORM B) 精密研削シリーズのサイズ規格



単位: mm

| 公称モデル | 直径 d | リード l | ボール 直径 Da | ナット寸法 | | | | | | | | | | ボールねじ定格荷重 | | 剛性 kgf/ μm |
|--------------|---------|----------|-----------------|-------|----|---|---|----|----|----|-----|---|-------|-----------|----------|------------------|
| | | | | D | A | E | B | L | W | H | X | Q | n | Ca(kgf) | C0a(kgf) | |
| SFJ00606-1.8 | 6 | 6 | 1.2 | 14 | 27 | 3 | 4 | 21 | 21 | 16 | 3.4 | - | 1.8x1 | 78 | 122 | 4 |
| SFJ00808-1.8 | 8 | 8 | | 18 | 31 | 3 | 4 | 26 | 25 | 20 | 3.4 | - | 1.8x1 | 89 | 164 | 5 |

SCNH 精密研削シリーズのサイズ規格



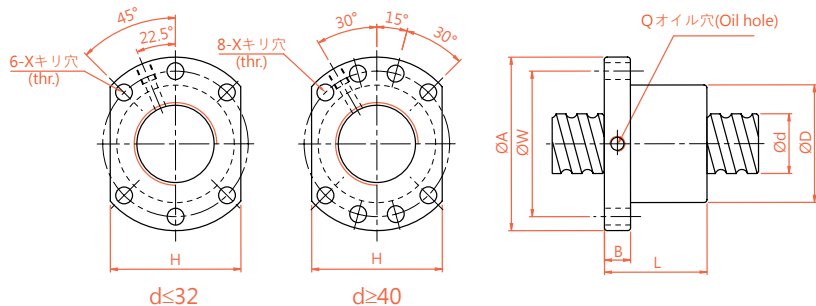
単位 : mm

| 公称モデル | 直径 d | リード l | ボール 直径 Da | ナット寸法 | | | | | | | | | ボールねじ定格荷重 | | 剛性 kgf/μm |
|---------------|---------|----------|-----------------|-------|----|-----|----|------|---|-----|---|-------|-----------|----------|--------------|
| | | | | D | L | L1 | L2 | L3 | M | R | Q | n | Ca(kgf) | C0a(kgf) | |
| SCNH01205-4.8 | 12 | 5 | 2.5 | 24 | 40 | 7 | 12 | 14 | 3 | 1.5 | 3 | 4.8x1 | 1011 | 2105 | 34 |
| SCNH01210-2.8 | | 10 | 2.5 | 24 | 45 | 8 | 15 | 15 | 3 | 1.5 | 3 | 2.8x1 | 642 | 1287 | 19 |
| XCNH01210-1.8 | | 10 | 2.5 | 24 | 40 | 105 | 12 | 14 | 3 | 1.5 | 3 | 1.8x1 | 439 | 827 | 33 |
| SCNH01605-5.8 | 15 | 5 | 2.778 | 28 | 45 | 7 | 20 | 12.5 | 5 | 3 | 3 | 5.8x1 | 1599 | 3827 | 49 |
| SCNH01610-2.8 | | 10 | 2.778 | 28 | 45 | 7 | 20 | 12.5 | 5 | 3 | 3 | 2.8x1 | 839 | 1821 | 23 |
| SCNH01616-1.8 | | 16 | 2.778 | 28 | 45 | 7 | 20 | 12.5 | 5 | 3 | 3 | 1.8x1 | 552 | 1137 | 18 |
| SCNH01620-1.8 | | 20 | 2.778 | 28 | 58 | 10 | 20 | 19 | 5 | 3 | 3 | 1.8x1 | 554 | 1170 | 14 |
| SCNH02005-5.8 | 20 | 5 | 3.175 | 36 | 47 | 8 | 20 | 13.5 | 5 | 3 | 3 | 5.8x1 | 2134 | 5619 | 60 |
| SCNH02010-3.8 | | 10 | 3.175 | 36 | 55 | 8 | 20 | 17.5 | 5 | 3 | 3 | 3.8x1 | 1516 | 3833 | 40 |
| SCNH02020-1.8 | | 20 | 3.175 | 36 | 55 | 8 | 20 | 17.5 | 5 | 3 | 3 | 1.8x1 | 764 | 1758 | 19 |

ボールねじシリーズ

2-2 精密研削ボールねじシリーズ

SFNU/SFU (DIN 69051 FORM B) 精密研削シリーズのサイズ規格



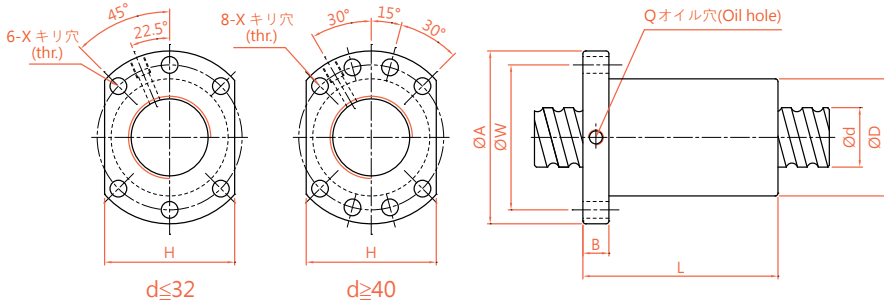
単位：mm

| 公称モデル | 直径 d | リード l | ボール直径 Da | ナット寸法 | | | | | | | | 動的定格荷重 Ca(kgf) | 静的定格荷重 COa(kgf) | 剛性 kgf/μm | |
|--------------|------|-------|----------|-------|-----|----|-----|-----|-----|------|----|----------------|-----------------|-----------|-----|
| | | | | D | A | B | L | W | H | X | Q | | | | n |
| SFNU01605-4* | 16 | 5 | 3.175 | 28 | 48 | 10 | 45 | 38 | 40 | 5.5 | M6 | 1x4 | 1380 | 3052 | 32 |
| SFNU01610-3* | | 10 | 3.175 | 28 | 48 | 10 | 57 | 38 | 40 | 5.5 | M6 | 1x3 | 1103 | 2401 | 26 |
| SFNU02005-4* | 20 | 5 | 3.175 | 36 | 58 | 10 | 51 | 47 | 44 | 6.6 | M6 | 1x4 | 1551 | 3875 | 39 |
| SFNU02505-4* | 25 | 5 | 3.175 | 40 | 62 | 10 | 51 | 51 | 48 | 6.6 | M6 | 1x4 | 1724 | 4904 | 45 |
| SFNU02510-4* | | 10 | 4.762 | 40 | 62 | 12 | 80 | 51 | 48 | 6.6 | M6 | 1x4 | 2954 | 7295 | 50 |
| SFNU03205-4* | 32 | 5 | 3.175 | 50 | 80 | 12 | 52 | 65 | 62 | 9 | M6 | 1x4 | 1922 | 6343 | 54 |
| SFNU03210-4* | | 10 | 6.35 | 50 | 80 | 12 | 85 | 65 | 62 | 9 | M6 | 1x4 | 4805 | 12208 | 61 |
| SFNU04005-4* | 40 | 5 | 3.175 | 63 | 93 | 14 | 55 | 78 | 70 | 9 | M8 | 1x4 | 2110 | 7988 | 63 |
| SFNU04010-4* | | 10 | 6.35 | 63 | 93 | 14 | 88 | 78 | 70 | 9 | M8 | 1x4 | 5399 | 15500 | 73 |
| SFNU05010-4* | 50 | 10 | 6.35 | 75 | 110 | 16 | 88 | 93 | 85 | 11 | M8 | 1x4 | 6004 | 19614 | 85 |
| SFNU05020-4 | 50 | 20 | 7.144 | 75 | 110 | 16 | 138 | 93 | 85 | 11 | M8 | 1x4 | 7142 | 22588 | 94 |
| SFNU06310-4 | 63 | 10 | 6.35 | 90 | 125 | 18 | 93 | 108 | 95 | 11 | M8 | 1x4 | 6719 | 25358 | 99 |
| SFNU06320-4 | 63 | 20 | 9.525 | 95 | 135 | 20 | 149 | 115 | 100 | 13.5 | M8 | 1x4 | 11444 | 36653 | 112 |
| SFNU08010-4 | 80 | 10 | 6.35 | 105 | 145 | 20 | 93 | 125 | 110 | 13.5 | M8 | 1x4 | 7346 | 31953 | 109 |
| SFNU08020-4 | 80 | 20 | 9.525 | 125 | 165 | 25 | 154 | 145 | 130 | 13.5 | M8 | 1x4 | 12911 | 47747 | 138 |
| SFU01204-4 | 12 | 4 | 2.5 | 24 | 40 | 10 | 40 | 32 | 30 | 4.5 | - | 1x4 | 902 | 1884 | 26 |
| SFU01604-4 | 16 | 4 | 2.381 | 28 | 48 | 10 | 40 | 38 | 40 | 5.5 | M6 | 1x4 | 973 | 2406 | 32 |
| SFU02004-4 | 20 | 4 | 2.381 | 36 | 58 | 10 | 42 | 47 | 44 | 6.6 | M6 | 1x4 | 1066 | 2987 | 38 |
| SFU02504-4 | | 4 | 2.381 | 40 | 62 | 10 | 42 | 51 | 48 | 6.6 | M6 | 1x4 | 1180 | 3795 | 43 |
| SFU02506-4 | 25 | 6 | 3.969 | 40 | 62 | 10 | 54 | 51 | 48 | 6.6 | M6 | 1x4 | 2318 | 6057 | 47 |
| SFU02508-4 | | 8 | 4.762 | 40 | 62 | 10 | 63 | 51 | 48 | 6.6 | M6 | 1x4 | 2963 | 7313 | 49 |
| SFU03204-4 | | 4 | 2.381 | 50 | 80 | 12 | 44 | 65 | 62 | 9 | M6 | 1x4 | 1296 | 4838 | 51 |
| SFU03206-4 | 32 | 6 | 3.969 | 50 | 80 | 12 | 57 | 65 | 62 | 9 | M6 | 1x4 | 2632 | 7979 | 57 |
| SFU03208-4 | | 8 | 4.762 | 50 | 80 | 12 | 65 | 65 | 62 | 9 | M6 | 1x4 | 3387 | 9622 | 60 |
| SFU04006-4 | 40 | 6 | 3.969 | 63 | 93 | 14 | 60 | 78 | 70 | 9 | M6 | 1x4 | 2873 | 9913 | 66 |
| SFU04008-4 | | 8 | 4.762 | 63 | 93 | 14 | 67 | 78 | 70 | 9 | M6 | 1x4 | 3712 | 11947 | 70 |
| SFU10020-4 | 100 | 20 | 9.525 | 150 | 202 | 30 | 180 | 170 | 155 | 17.5 | M8 | 1x4 | 14303 | 60698 | 162 |

* ☆でマークされたものは、左ねじを生産できます。 ※SFU01204-4の標準ナットにワイパーリングが付いていません。

C ボールねじ

OFU (DIN 69051 FORM B) 精密研削シリーズのサイズ規格



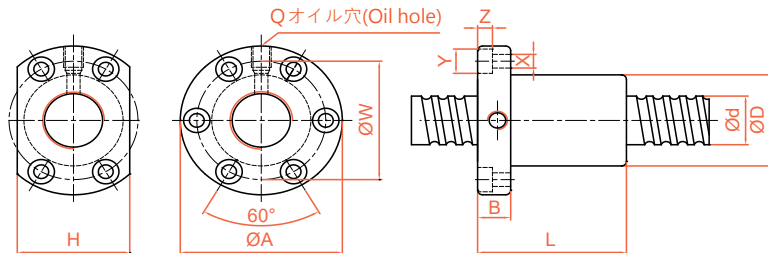
単位 : mm

| 公称モデル | 直径 d | リード l | ボール 直径 Da | ナット寸法 | | | | | | | | | 動的定 格荷重 Ca(kgf) | 静的定 格荷重 C0a(kgf) | 剛性 kgf/μm |
|------------|---------|----------|-----------------|-------|-----|----|-----|-----|-----|------|----|-----|-----------------------|------------------------|--------------|
| | | | | D | A | B | L | W | H | X | Q | n | | | |
| OFU01605-4 | 16 | 5 | 3.175 | 28 | 48 | 10 | 75 | 38 | 40 | 5.5 | M6 | 1x4 | 1380 | 3052 | 44 |
| OFU02005-4 | 20 | 5 | 3.175 | 36 | 58 | 10 | 85 | 47 | 44 | 6.6 | M6 | 1x4 | 1551 | 3875 | 53 |
| OFU02505-4 | 25 | 5 | 3.175 | 40 | 62 | 10 | 86 | 51 | 48 | 6.6 | M6 | 1x4 | 1724 | 4904 | 62 |
| OFU02510-4 | | 10 | 4.762 | 40 | 62 | 12 | 130 | 51 | 48 | 6.6 | M6 | 1x4 | 2954 | 7295 | 67 |
| OFU03205-4 | 32 | 5 | 3.175 | 50 | 80 | 12 | 87 | 65 | 62 | 9 | M6 | 1x4 | 1922 | 6343 | 74 |
| OFU03210-4 | | 10 | 6.35 | 50 | 80 | 12 | 145 | 65 | 62 | 9 | M6 | 1x4 | 4805 | 12208 | 82 |
| OFU04005-4 | 40 | 5 | 3.175 | 63 | 93 | 14 | 90 | 78 | 70 | 9 | M8 | 1x4 | 2110 | 7988 | 87 |
| OFU04010-4 | | 10 | 6.35 | 63 | 93 | 14 | 148 | 78 | 70 | 9 | M8 | 1x4 | 5399 | 15500 | 99 |
| OFU05010-4 | 50 | 10 | 6.35 | 75 | 110 | 16 | 148 | 93 | 85 | 11 | M8 | 1x4 | 6004 | 19614 | 117 |
| OFU06310-4 | 63 | 10 | 6.35 | 90 | 125 | 18 | 153 | 108 | 95 | 11 | M8 | 1x4 | 6719 | 25358 | 139 |
| OFU08010-4 | 80 | 10 | 6.35 | 105 | 145 | 20 | 153 | 125 | 110 | 13.5 | M8 | 1x4 | 7346 | 31953 | 156 |

ボールねじシリーズ

2-2 精密研削ボールねじシリーズ

SFNI/SFI 精密研削シリーズのサイズ規格



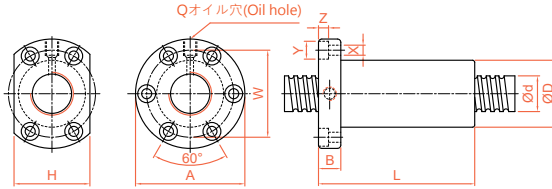
単位 : mm

| 公称モデル | 直径 d | リード l | ボール 直径 Da | ナット寸法 | | | | | | | | | | | 動的定 格荷重 Ca(kgf) | 静的定 格荷重 C0a(kgf) | 剛性 kgf/μm |
|--------------|---------|----------|-----------------|-------|-----|----|----|-----|-----|-----|------|-----|----|-----|-----------------------|------------------------|--------------|
| | | | | D | A | B | L | W | H | X | Y | Z | Q | n | | | |
| SFNI01605-4* | 16 | 5 | 3.175 | 30 | 49 | 10 | 45 | 39 | 34 | 4.5 | 8 | 4.5 | M6 | 1x4 | 1380 | 3052 | 33 |
| SFNI01610-3* | | 10 | 3.175 | 34 | 58 | 10 | 57 | 45 | 34 | 5.5 | 9.5 | 5.5 | M6 | 1x3 | 1103 | 2401 | 27 |
| SFNI02005-4* | 20 | 5 | 3.175 | 34 | 57 | 11 | 51 | 45 | 40 | 5.5 | 9.5 | 5.5 | M6 | 1x4 | 1551 | 3875 | 39 |
| SFNI02505-4* | 25 | 5 | 3.175 | 40 | 63 | 11 | 51 | 51 | 46 | 5.5 | 9.5 | 5.5 | M8 | 1x4 | 1724 | 4904 | 45 |
| SFNI02510-4* | | 10 | 4.762 | 46 | 72 | 12 | 80 | 58 | 52 | 6.5 | 11 | 6.5 | M6 | 1x4 | 2954 | 7295 | 51 |
| SFNI03205-4* | 32 | 5 | 3.175 | 46 | 72 | 12 | 52 | 58 | 52 | 6.5 | 11 | 6.5 | M8 | 1x4 | 1922 | 6343 | 52 |
| SFNI03210-4* | | 10 | 6.35 | 54 | 88 | 15 | 85 | 70 | 62 | 9 | 14 | 8.5 | M8 | 1x4 | 4805 | 12208 | 62 |
| SFNI04005-4* | 40 | 5 | 3.175 | 56 | 90 | 15 | 55 | 72 | 64 | 9 | 14 | 8.5 | M8 | 1x4 | 2110 | 7988 | 59 |
| SFNI04010-4* | | 10 | 6.35 | 62 | 104 | 18 | 88 | 82 | 70 | 11 | 17.5 | 11 | M8 | 1x4 | 5399 | 15500 | 72 |
| SFNI05010-4* | 50 | 10 | 6.35 | 72 | 114 | 18 | 88 | 92 | 82 | 11 | 17.5 | 11 | M8 | 1x4 | 6004 | 19614 | 83 |
| SFNI06310-4 | 63 | 10 | 6.35 | 85 | 131 | 22 | 93 | 107 | 95 | 14 | 20 | 13 | M8 | 1x4 | 6719 | 25358 | 95 |
| SFNI08010-4 | 80 | 10 | 6.35 | 105 | 150 | 22 | 93 | 127 | 115 | 14 | 20 | 13 | M8 | 1x4 | 7346 | 31953 | 109 |
| SFI01604-4 | 16 | 4 | 2.381 | 30 | 49 | 10 | 45 | 39 | 34 | 4.5 | 8 | 4.5 | M6 | 1x4 | 973 | 2406 | 32 |
| SFI02004-4 | 20 | 4 | 2.381 | 34 | 57 | 11 | 46 | 45 | 40 | 5.5 | 9.5 | 5.5 | M6 | 1x4 | 1066 | 2987 | 37 |
| SFI02504-4* | 25 | 4 | 2.381 | 40 | 63 | 11 | 46 | 51 | 46 | 5.5 | 9.5 | 5.5 | M6 | 1x4 | 1180 | 3795 | 43 |
| SFI03204-4 | 32 | 4 | 2.381 | 46 | 72 | 12 | 47 | 58 | 52 | 6.5 | 11 | 6.5 | M6 | 1x4 | 1296 | 4838 | 49 |

C

ボールねじ

OFI 精密研削シリーズのサイズ規格



単位 : mm

| 公称モデル | 直径 d | リード l | ボール 直径 Da | ナット寸法 | | | | | | | | | | | 動的定 格荷重 Ca(kgf) | 静的定 格荷重 C0a(kgf) | 剛性 kgf/ μm |
|------------|---------|----------|-----------------|-------|-----|----|-----|-----|-----|-----|------|-----|----|-----|-----------------------|------------------------|------------------|
| | | | | D | A | B | L | W | H | X | Y | Z | Q | n | | | |
| OFI01605-4 | 16 | 5 | 3.175 | 30 | 49 | 10 | 75 | 39 | 34 | 4.5 | 8 | 4.5 | M6 | 1x4 | 1380 | 3052 | 44 |
| OFI02005-4 | 20 | 5 | 3.175 | 34 | 57 | 11 | 85 | 45 | 40 | 5.5 | 9.5 | 5.5 | M6 | 1x4 | 1551 | 3875 | 52 |
| OFI02505-4 | 25 | 5 | 3.175 | 40 | 63 | 11 | 86 | 51 | 46 | 5.5 | 9.5 | 5.5 | M8 | 1x4 | 1724 | 4904 | 62 |
| OFI02510-4 | | 10 | 4.762 | 46 | 72 | 12 | 130 | 58 | 52 | 6.5 | 11 | 6.5 | M6 | 1x4 | 2954 | 7295 | 68 |
| OFI03205-4 | 32 | 5 | 3.175 | 46 | 72 | 12 | 87 | 58 | 52 | 6.5 | 11 | 6.5 | M8 | 1x4 | 1922 | 6343 | 72 |
| OFI03210-4 | | 10 | 6.35 | 54 | 88 | 15 | 145 | 70 | 62 | 9 | 14 | 8.5 | M8 | 1x4 | 4805 | 12208 | 83 |
| OFI04005-4 | 40 | 5 | 3.175 | 56 | 90 | 15 | 90 | 72 | 64 | 9 | 14 | 8.5 | M8 | 1x4 | 2110 | 7988 | 84 |
| OFI04010-4 | | 10 | 6.35 | 62 | 104 | 18 | 148 | 82 | 70 | 11 | 17.5 | 11 | M8 | 1x4 | 5399 | 15500 | 99 |
| OFI05010-4 | 50 | 10 | 6.35 | 72 | 114 | 18 | 148 | 92 | 82 | 11 | 17.5 | 11 | M8 | 1x4 | 6004 | 19614 | 115 |
| OFI06310-4 | 63 | 10 | 6.35 | 85 | 131 | 22 | 153 | 107 | 95 | 14 | 20 | 13 | M8 | 1x4 | 6719 | 25358 | 135 |
| OFI08010-4 | 80 | 10 | 6.35 | 105 | 150 | 22 | 153 | 127 | 115 | 14 | 20 | 13 | M8 | 1x4 | 7346 | 31953 | 156 |

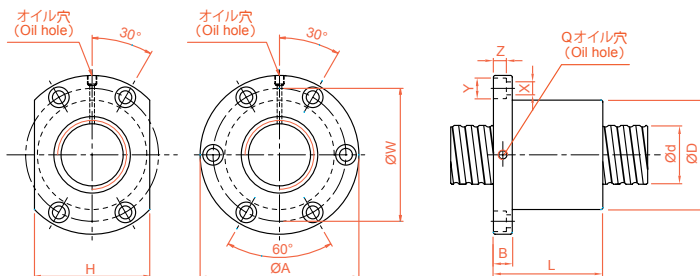
C

ボールねじ

ボールねじシリーズ

2-2 精密研削ボールねじシリーズ

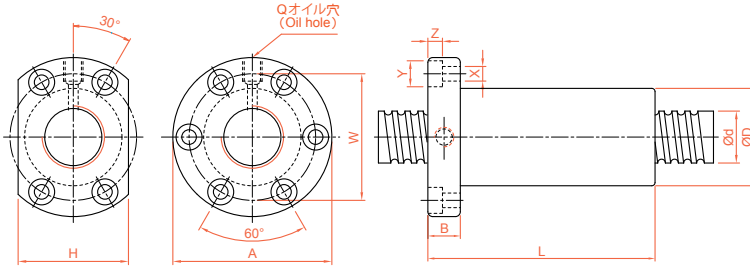
SFV 精密研削シリーズの規格



単位: mm

| 公称モデル | 直径 d | リード l | ボール直径 Da | ナット寸法 | | | | | | | | | | | 動的定格荷重 Ca(kgf) | 静的定格荷重 C0a(kgf) | 剛性 kgf/μm |
|--------------|------|-------|----------|-------|-----|-----|-----|-----|-----|------|------|------|-------|-------|----------------|-----------------|-----------|
| | | | | D | A | B | L | W | H | X | Y | Z | Q | n | | | |
| SFV01205-2.8 | 12 | 5 | 2.5 | 30 | 50 | 10 | 42 | 40 | 32 | 4.5 | 8 | 4.5 | M6 | 2.8x1 | 661 | 1316 | 19 |
| SFV01210-2.7 | | 10 | 2.5 | 30 | 50 | 10 | 53 | 40 | 32 | 4.5 | 8 | 4.5 | M6 | 2.7x1 | 623 | 1241 | 18 |
| SFV01510-2.7 | 15 | 10 | 3.175 | 34 | 58 | 10 | 57 | 45 | 34 | 5.5 | 9.5 | 5.5 | M6 | 2.7x1 | 972 | 2020 | 23 |
| SFV01605-4.8 | 16 | 5 | 3.175 | 40 | 63 | 11 | 58 | 51 | 42 | 5.5 | 9.5 | 5.5 | M6 | 4.8x1 | 1614 | 3662 | 40 |
| SFV01610-2.7 | | 10 | 3.175 | 40 | 63 | 11 | 56 | 51 | 42 | 5.5 | 9.5 | 5.5 | M6 | 2.7x1 | 1008 | 2161 | 24 |
| SFV02005-4.8 | 20 | 5 | 3.175 | 44 | 67 | 11 | 57 | 55 | 52 | 5.5 | 9.5 | 5.5 | M6 | 4.8x1 | 1814 | 4650 | 47 |
| SFV02010-2.7 | | 10 | 3.969 | 46 | 74 | 13 | 57 | 59 | 46 | 6.6 | 11 | 6.5 | M6 | 2.7x1 | 1518 | 3398 | 30 |
| SFV02020-1.8 | 20 | 20 | 3.175 | 46 | 74 | 13 | 70 | 59 | 46 | 6.6 | 11 | 6.5 | M6 | 1.8x1 | 764 | 1758 | 19 |
| SFV02505-4.8 | 25 | 5 | 3.175 | 50 | 73 | 11 | 55 | 61 | 52 | 5.5 | 9.5 | 5.5 | M8 | 4.8x1 | 2017 | 5884 | 56 |
| SFV02506-4.8 | | 6 | 3.969 | 53 | 76 | 11 | 62 | 64 | 58 | 5.5 | 9.5 | 5.5 | M6 | 4.8x1 | 2711 | 7268 | 58 |
| SFV02508-4.8 | 8 | 4.762 | 56 | 85 | 13 | 70 | 71 | 64 | 6.5 | 11 | 6.5 | M6 | 4.8x1 | 3466 | 8776 | 61 | |
| SFV02510-2.7 | 10 | 6.35 | 68 | 102 | 15 | 70 | 84 | 82 | 9 | 14 | 8.5 | M8 | 2.7x1 | 3040 | 6547 | 37 | |
| SFV02525-1.8 | 25 | 25 | 3.175 | 50 | 73 | 13 | 83 | 61 | 52 | 5.5 | 9.5 | 5.5 | M8 | 1.8x1 | 843 | 2199 | 22 |
| SFV03204-4.8 | 32 | 4 | 2.381 | 54 | 81 | 12 | 50 | 67 | 64 | 6.6 | 11 | 6.5 | M6 | 4.8x1 | 1517 | 5806 | 62 |
| SFV03205-4.8 | | 5 | 3.175 | 58 | 85 | 12 | 56 | 71 | 64 | 6.6 | 11 | 6.5 | M8 | 4.8x1 | 2249 | 7612 | 66 |
| SFV03206-4.8 | 6 | 3.969 | 62 | 89 | 12 | 60 | 75 | 68 | 6.6 | 11 | 6.5 | M8 | 4.8x1 | 3079 | 9575 | 70 | |
| SFV03208-4.8 | 8 | 4.762 | 66 | 100 | 15 | 75 | 82 | 76 | 9 | 14 | 8.5 | M8 | 4.8x1 | 3962 | 11547 | 74 | |
| SFV03210-4.8 | 10 | 6.35 | 74 | 108 | 15 | 96 | 90 | 82 | 9 | 14 | 9 | M8 | 4.8x1 | 5620 | 14649 | 76 | |
| SFV03220-2.7 | | 20 | 6.35 | 74 | 108 | 16 | 100 | 90 | 82 | 9 | 14 | 8.5 | M8 | 2.7x1 | 3509 | 8644 | 46 |
| SFV04005-4.8 | 40 | 5 | 3.175 | 67 | 101 | 15 | 59 | 83 | 72 | 9 | 14 | 8.5 | M8 | 4.8x1 | 2468 | 9586 | 76 |
| SFV04010-4.8 | | 10 | 6.35 | 82 | 124 | 18 | 100 | 102 | 94 | 11 | 17.5 | 11 | M8 | 4.8x1 | 6316 | 18600 | 90 |
| SFV04020-2.7 | 20 | 6.35 | 82 | 124 | 18 | 100 | 102 | 90 | 11 | 17.5 | 11 | M8 | 2.7x1 | 3935 | 10893 | 56 | |
| SFV05005-4.8 | 50 | 5 | 3.175 | 80 | 114 | 15 | 60 | 96 | 82 | 9 | 14 | 8.5 | M8 | 4.8x1 | 2698 | 12053 | 87 |
| SFV05010-4.8 | | 10 | 6.35 | 93 | 135 | 16 | 93 | 113 | 98 | 11 | 17.5 | 11 | M8 | 4.8x1 | 7023 | 23537 | 106 |
| SFV05020-2.7 | 20 | 9.525 | 105 | 152 | 28 | 121 | 128 | 110 | 14 | 20 | 13 | M8 | 2.7x1 | 7336 | 19700 | 68 | |
| SFV06310-4.8 | 63 | 10 | 6.35 | 108 | 154 | 22 | 105 | 130 | 110 | 14 | 20 | 13 | M8 | 4.8x1 | 7860 | 30430 | 126 |
| SFV06320-2.7 | | 20 | 9.525 | 122 | 180 | 28 | 120 | 150 | 130 | 18 | 26 | 17.5 | M8 | 2.7x1 | 8162 | 24741 | 80 |
| SFV08010-4.8 | 80 | 10 | 6.35 | 130 | 176 | 22 | 105 | 152 | 132 | 14 | 20 | 13 | M8 | 4.8x1 | 8593 | 38344 | 145 |
| SFV08020-4.8 | | 20 | 9.525 | 143 | 204 | 28 | 180 | 172 | 148 | 18 | 26 | 18 | M8 | 4.8x1 | 15103 | 57296 | 168 |
| SFV08020-7.6 | 20 | 9.525 | 143 | 204 | 28 | 240 | 172 | 148 | 18 | 26 | 18 | M8 | 3.8x2 | 22423 | 90719 | 260 | |

OFV 精密研削シリーズの規格



単位 : mm

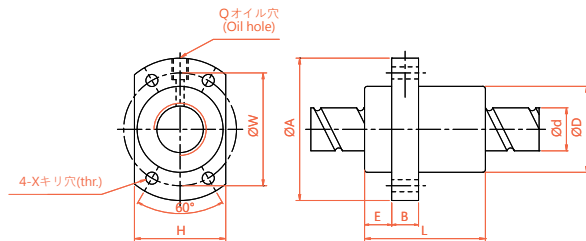
| 公称モデル | 直径 d | リード l | ボール 直径 Da | ナット寸法 | | | | | | | | | | | 動的定 格荷重 Ca(kgf) | 静的定 格荷重 C0a(kgf) | 剛性 kgf/ μm |
|--------------|---------|----------|-----------------|-------|-----|----|-------|-----|-----|-----|------|-----|----|-------|-----------------------|------------------------|------------------|
| | | | | D | A | B | L | W | H | X | Y | Z | Q | n | | | |
| OFV01605-4.8 | 16 | 5 | 3.175 | 40 | 63 | 11 | 100 | 51 | 42 | 5.5 | 9.5 | 5.5 | M6 | 4.8x1 | 1614 | 3662 | 53 |
| OFV02005-4.8 | 20 | 5 | 3.175 | 44 | 67 | 11 | 102.5 | 55 | 52 | 5.5 | 9.5 | 5.5 | M6 | 4.8x1 | 1814 | 4650 | 63 |
| OFV02505-4.8 | 25 | 5 | 3.175 | 50 | 73 | 11 | 96 | 61 | 52 | 5.5 | 9.5 | 5.5 | M8 | 4.8x1 | 2017 | 5884 | 75 |
| OFV03205-4.8 | 32 | 5 | 3.175 | 58 | 85 | 12 | 98 | 71 | 64 | 6.6 | 11 | 6.5 | M8 | 4.8x1 | 2249 | 7612 | 90 |
| OFV03210-4.8 | | 10 | 6.35 | 74 | 108 | 15 | 166 | 90 | 82 | 9 | 14 | 9 | M8 | 4.8x1 | 5620 | 14649 | 101 |
| OFV04005-4.8 | 40 | 5 | 3.175 | 67 | 101 | 15 | 100 | 83 | 72 | 9 | 14 | 8.5 | M8 | 4.8x1 | 2468 | 9586 | 105 |
| OFV04010-4.8 | | 10 | 6.35 | 82 | 124 | 18 | 174 | 102 | 94 | 11 | 17.5 | 11 | M8 | 4.8x1 | 6316 | 18600 | 121 |
| OFV05010-4.8 | 50 | 10 | 6.35 | 93 | 135 | 16 | 167 | 113 | 98 | 11 | 17.5 | 11 | M8 | 4.8x1 | 7023 | 23537 | 144 |
| OFV06310-4.8 | 63 | 10 | 6.35 | 108 | 154 | 22 | 177 | 130 | 110 | 14 | 20 | 13 | M8 | 4.8x1 | 7860 | 30430 | 172 |
| OFV08010-4.8 | 80 | 10 | 6.35 | 130 | 176 | 22 | 178 | 152 | 132 | 14 | 20 | 13 | M8 | 4.8x1 | 8593 | 38344 | 201 |

※ ダブルナットを注文する前に TBI MOTION 業務担当者にお問合せください。

ボールねじシリーズ

2-2 精密研削ボールねじシリーズ

SFY 精密研削シリーズの規格

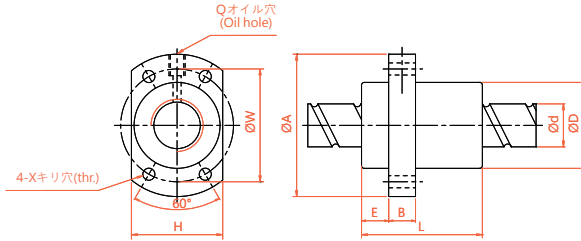


単位 : mm

| 一倍リード 公称モデル | 直径 d | リード l | ボール 直径 Da | ナット寸法 | | | | | | | | | | 動的定 格荷重 Ca(kgf) | 静的定 格荷重 C0a(kgf) | 剛性 kgf/μm |
|----------------|---------|----------|-----------------|-------|-----|------|----|------|-----|----|-----|----|-------|-----------------------|------------------------|--------------|
| | | | | D | A | E | B | L | W | H | X | Q | n | | | |
| SFY01616-5.6 | 16 | 16 | 2.778 | 32 | 53 | 10.1 | 10 | 61 | 42 | 34 | 4.5 | M6 | 2.8x2 | 1568 | 3968 | 47 |
| SFY02020-3.6 | 20 | 20 | 3.175 | 39 | 62 | 13 | 10 | 52 | 50 | 41 | 5.5 | M6 | 1.8x2 | 1387 | 3515 | 37 |
| SFY02020-5.6 | | 20 | 3.175 | 39 | 62 | 13 | 10 | 72 | 50 | 41 | 5.5 | M6 | 2.8x2 | 2029 | 5468 | 56 |
| SFY02525-3.6 | 25 | 25 | 3.969 | 47 | 74 | 15 | 12 | 64 | 60 | 49 | 6.6 | M6 | 1.8x2 | 2074 | 5494 | 45 |
| SFY02525-5.6 | | 25 | 3.969 | 47 | 74 | 15 | 12 | 89 | 60 | 49 | 6.6 | M6 | 2.8x2 | 3032 | 8546 | 69 |
| SFY03232-5.6 | 32 | 32 | 4.762 | 58 | 92 | 17 | 12 | 110 | 74 | 60 | 9 | M6 | 2.8x2 | 4417 | 13517 | 88 |
| SFY04040-3.6 | 40 | 40 | 6.35 | 73 | 114 | 19.5 | 15 | 99 | 93 | 75 | 11 | M6 | 1.8x2 | 4831 | 14062 | 70 |
| SFY04040-5.6 | | 40 | 6.35 | 73 | 114 | 19.5 | 15 | 139 | 93 | 75 | 11 | M6 | 2.8x2 | 7065 | 21874 | 106 |
| SFY05050-3.6 | 50 | 50 | 7.938 | 90 | 135 | 21.5 | 20 | 117 | 112 | 92 | 14 | M6 | 1.8x2 | 7220 | 21974 | 86 |
| 二倍リード 公称モデル | 直径 d | リード l | ボール 直径 Da | ナット寸法 | | | | | | | | | | 動的定 格荷重 Ca(kgf) | 静的定 格荷重 C0a(kgf) | 剛性 kgf/μm |
| | | | | D | A | E | B | L | W | H | X | Q | n | | | |
| SFY01632-1.6 | 16 | 32 | 2.778 | 32 | 53 | 10.1 | 10 | 42.5 | 42 | 34 | 4.5 | M6 | 0.8x2 | 493 | 1116 | 11 |
| SFY01632-3.6 | | 32 | 2.778 | 32 | 53 | 10.1 | 10 | 74.5 | 42 | 34 | 4.5 | M6 | 1.8x2 | 989 | 2511 | 23 |
| SFY02040-3.6 | 20 | 40 | 3.175 | 39 | 62 | 13 | 10 | 88 | 50 | 41 | 5.5 | M6 | 1.8x2 | 1311 | 3592 | 30 |
| SFY02550-1.6 | 25 | 50 | 3.969 | 47 | 74 | 15 | 12 | 58 | 60 | 49 | 6.6 | M6 | 0.8x2 | 976 | 2495 | 19 |
| SFY02550-3.6 | | 50 | 3.969 | 47 | 74 | 15 | 12 | 108 | 60 | 49 | 6.6 | M6 | 1.8x2 | 1960 | 5614 | 32 |
| SFY03264-1.6 | 32 | 64 | 4.762 | 58 | 92 | 17 | 12 | 71 | 74 | 60 | 9 | M6 | 0.8x2 | 1374 | 3571 | 22 |
| SFY03264-3.6 | | 64 | 4.762 | 58 | 92 | 17 | 12 | 135 | 74 | 60 | 9 | M6 | 1.8x2 | 2759 | 8441 | 46 |
| SFY050100-1.6 | 50 | 100 | 7.938 | 90 | 135 | 21.5 | 20 | 111 | 112 | 92 | 14 | M6 | 0.8x2 | 3398 | 9980 | 35 |
| SFY050100-3.6 | | 100 | 7.938 | 90 | 135 | 21.5 | 20 | 211 | 112 | 92 | 14 | M6 | 1.8x2 | 6824 | 22455 | 72 |

C
ボールねじ

SFYA 精密研削シリーズの規格



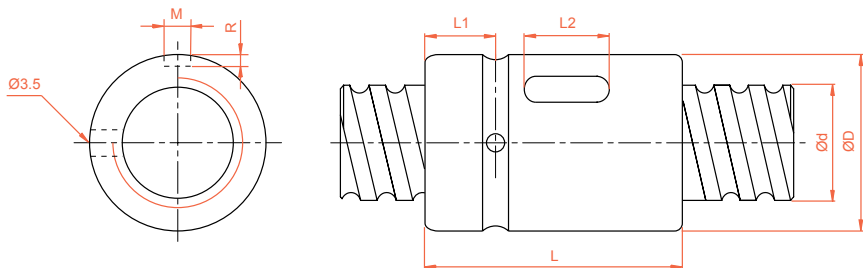
単位 : mm

| 一倍リード 公称モデル | 直径 d | リード l | ボール 直径 Da | ナット寸法 | | | | | | | | | | 動的定 格荷重 Ca(kgf) | 静的定 格荷重 C0a(kgf) | 剛性 kgf/ µm |
|----------------|---------|----------|-----------------|-------|-----|------|----|------|-----|----|-----|----|-------|-----------------------|------------------------|------------------|
| | | | | D | A | E | B | L | W | H | X | Q | n | | | |
| SFYA01616-3.6 | 16 | 16 | 2.778 | 32 | 53 | 10.1 | 10 | 45 | 42 | 34 | 4.5 | M6 | 1.8*2 | 1073 | 2551 | 31 |
| SFYA01616-5.6 | 16 | 16 | 2.778 | 32 | 53 | 10.1 | 10 | 61 | 42 | 34 | 4.5 | M6 | 2.8*2 | 1568 | 3968 | 47 |
| SFYA02020-3.6 | 20 | 20 | 3.175 | 39 | 62 | 13 | 10 | 52 | 50 | 41 | 5.5 | M6 | 1.8*2 | 1387 | 3515 | 37 |
| SFYA02020-5.6 | 20 | 20 | 3.175 | 39 | 62 | 13 | 10 | 72 | 50 | 41 | 5.5 | M6 | 2.8*2 | 2029 | 5468 | 56 |
| SFYA02525-3.6 | 25 | 25 | 3.969 | 47 | 74 | 15 | 12 | 64 | 60 | 49 | 6.6 | M6 | 1.8*2 | 2074 | 5494 | 45 |
| SFYA02525-5.6 | 25 | 25 | 3.969 | 47 | 74 | 15 | 12 | 89 | 60 | 49 | 6.6 | M6 | 2.8*2 | 3032 | 8546 | 69 |
| SFYA03232-3.6 | 32 | 32 | 4.762 | 58 | 92 | 17 | 12 | 78 | 74 | 60 | 9 | M6 | 1.8*2 | 3021 | 8690 | 58 |
| SFYA03232-5.6 | 32 | 32 | 4.762 | 58 | 92 | 17 | 12 | 110 | 74 | 60 | 9 | M6 | 2.8*2 | 4417 | 13517 | 88 |
| SFYA04040-3.6 | 40 | 40 | 6.35 | 73 | 114 | 19.5 | 15 | 99 | 93 | 75 | 11 | M6 | 1.8*2 | 4831 | 14062 | 70 |
| SFYA04040-5.6 | 40 | 40 | 6.35 | 73 | 114 | 19.5 | 15 | 139 | 93 | 75 | 11 | M6 | 2.8*2 | 7065 | 21874 | 106 |
| SFYA05050-3.6 | 50 | 50 | 7.938 | 90 | 135 | 21.5 | 20 | 117 | 112 | 92 | 14 | M6 | 1.8*2 | 7220 | 21974 | 86 |
| SFYA05050-5.6 | 50 | 50 | 7.938 | 90 | 135 | 21.5 | 20 | 167 | 112 | 92 | 14 | M6 | 2.8*2 | 10558 | 34182 | 131 |
| 二倍リード 公称モデル | 直径 d | リード l | ボール 直径 Da | ナット寸法 | | | | | | | | | | 動的定 格荷重 Ca(kgf) | 静的定 格荷重 C0a(kgf) | 剛性 kgf/ µm |
| | | | | D | A | E | B | L | W | H | X | Q | n | | | |
| SFYA01632-1.6 | 16 | 32 | 2.778 | 32 | 53 | 10.1 | 10 | 42.5 | 42 | 34 | 4.5 | M6 | 0.8*2 | 493 | 1116 | 11 |
| SFYA01632-3.6 | 16 | 32 | 2.778 | 32 | 53 | 10.1 | 10 | 74.5 | 42 | 34 | 4.5 | M6 | 1.8*2 | 989 | 2511 | 23 |
| SFYA02040-1.6 | 20 | 40 | 3.175 | 39 | 62 | 13 | 10 | 48 | 50 | 41 | 5.5 | M6 | 0.8*2 | 653 | 1597 | 15 |
| SFYA02040-3.6 | 20 | 40 | 3.175 | 39 | 62 | 13 | 10 | 88 | 50 | 41 | 5.5 | M6 | 1.8*2 | 1311 | 3592 | 30 |
| SFYA02550-1.6 | 25 | 50 | 3.969 | 47 | 74 | 15 | 12 | 58 | 60 | 49 | 6.6 | M6 | 0.8*2 | 976 | 2495 | 19 |
| SFYA02550-3.6 | 25 | 50 | 3.969 | 47 | 74 | 15 | 12 | 108 | 60 | 49 | 6.6 | M6 | 1.8*2 | 1960 | 5614 | 32 |
| SFYA03264-1.6 | 32 | 64 | 4.762 | 58 | 92 | 17 | 12 | 71 | 74 | 60 | 9 | M6 | 0.8*2 | 1374 | 3571 | 22 |
| SFYA03264-3.6 | 32 | 64 | 4.762 | 58 | 92 | 17 | 12 | 135 | 74 | 60 | 9 | M6 | 1.8*2 | 2759 | 8441 | 46 |
| SFYA04080-1.6 | 40 | 80 | 6.35 | 73 | 114 | 19.5 | 15 | 90 | 93 | 75 | 11 | M6 | 0.8*2 | 2273 | 6387 | 29 |
| SFYA04080-3.6 | 40 | 80 | 6.35 | 73 | 114 | 19.5 | 15 | 170 | 93 | 75 | 11 | M6 | 1.8*2 | 4566 | 14370 | 50 |
| SFYA050100-1.6 | 50 | 100 | 7.938 | 90 | 135 | 21.5 | 20 | 111 | 112 | 92 | 14 | M6 | 0.8*2 | 3398 | 9980 | 35 |
| SFYA050100-3.6 | 50 | 100 | 7.938 | 90 | 135 | 21.5 | 20 | 211 | 112 | 92 | 14 | M6 | 1.8*2 | 6824 | 22455 | 72 |

ボールねじシリーズ

2-2 精密研削ボールねじシリーズ

SCNI/SCI 精密研削シリーズのサイズ規格



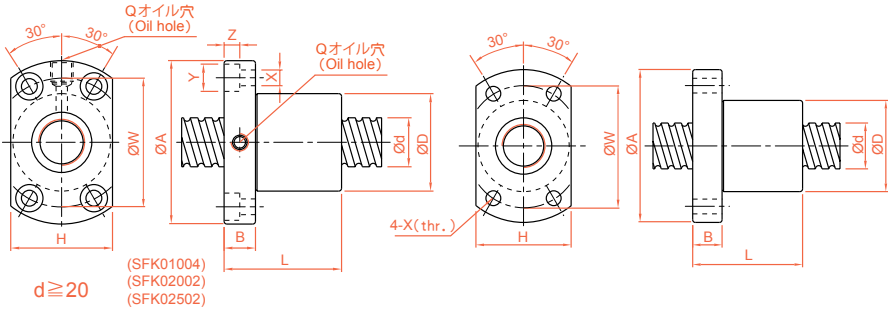
単位：mm

| 公称モデル | 直径 d | リード l | ボール 直径 Da | ナット寸法 | | | | | | | 動的定 格荷重 Ca(kgf) | 静的定 格荷重 C0a(kgf) | 剛性 kgf/μm |
|--------------|---------|----------|-----------------|-------|----|----|----|---|-----|-----|-----------------------|------------------------|--------------|
| | | | | D | L | L1 | L2 | M | R | n | | | |
| SCNI 01605-4 | 16 | 5 | 3.175 | 30 | 45 | 9 | 20 | 5 | 3 | 1x4 | 1380 | 3052 | 33 |
| SCNI 02005-4 | 20 | 5 | 3.175 | 34 | 45 | 9 | 20 | 5 | 3 | 1x4 | 1551 | 3875 | 39 |
| SCNI 02505-4 | 25 | 5 | 3.175 | 40 | 45 | 9 | 20 | 5 | 3 | 1x4 | 1724 | 4904 | 45 |
| SCNI 02510-4 | | 10 | 4.762 | 46 | 85 | 13 | 30 | 5 | 3 | 1x4 | 2954 | 7295 | 51 |
| SCNI 03205-4 | 32 | 5 | 3.175 | 46 | 45 | 9 | 20 | 5 | 3 | 1x4 | 1922 | 6343 | 52 |
| SCNI 03210-4 | | 10 | 6.35 | 54 | 85 | 13 | 30 | 5 | 3 | 1x4 | 4805 | 12208 | 62 |
| SCNI 04005-4 | 40 | 5 | 3.175 | 56 | 45 | 9 | 20 | 5 | 3 | 1x4 | 2110 | 7988 | 59 |
| SCNI 04010-4 | | 10 | 6.35 | 62 | 85 | 13 | 30 | 5 | 3 | 1x4 | 5399 | 15500 | 72 |
| SCNI 05010-4 | 50 | 10 | 6.35 | 72 | 85 | 13 | 30 | 5 | 3 | 1x4 | 6004 | 19614 | 83 |
| SCNI 06310-4 | 63 | 10 | 6.35 | 85 | 85 | 13 | 30 | 6 | 3.5 | 1x4 | 6719 | 25358 | 95 |
| SCNI 08010-4 | 80 | 10 | 6.35 | 105 | 85 | 13 | 30 | 8 | 4.5 | 1x4 | 7346 | 31953 | 109 |
| SCI 01604-4 | 16 | 4 | 2.381 | 30 | 40 | 9 | 15 | 3 | 1.5 | 1x4 | 973 | 2406 | 32 |
| SCI 02004-4 | 20 | 4 | 2.381 | 34 | 40 | 9 | 15 | 3 | 1.5 | 1x4 | 1066 | 2987 | 37 |
| SCI 02504-4 | 25 | 4 | 2.381 | 40 | 40 | 9 | 15 | 3 | 1.5 | 1x4 | 1180 | 3795 | 43 |
| SCI 03204-4 | 32 | 4 | 2.381 | 46 | 40 | 9 | 15 | 3 | 1.5 | 1x4 | 1296 | 4838 | 49 |

C

ボールねじ

SFK 精密研削シリーズのサイズ規格



単位: mm

| 公称モデル | 直径 d | リード l | ボール 直径 Da | ナット寸法 | | | | | | | | | | | 動的定 格荷重 Ca(kgf) | 静的定 格荷重 Coa(kgf) | 剛性 kgf/ μ m |
|-----------|---------|----------|-----------------|-------|----|-----|----|----|----|-----|------|-----|------|-----|-----------------------|------------------------|--------------------|
| | | | | D | A | B | L | W | H | X | Y | Z | Q | n | | | |
| SFK00401 | 4 | 1 | 0.8 | 10 | 20 | 3 | 12 | 15 | 14 | 2.9 | - | - | - | 1x2 | 64 | 97 | 5 |
| SFK00601 | 6 | 1 | 0.8 | 12 | 24 | 3.5 | 15 | 18 | 16 | 3.4 | - | - | - | 1x3 | 111 | 224 | 9 |
| SFK00801* | 8 | 1 | 0.8 | 14 | 27 | 4 | 16 | 21 | 18 | 3.4 | - | - | - | 1x4 | 161 | 403 | 14 |
| SFK00802* | | 2 | 1.2 | 14 | 27 | 4 | 18 | 21 | 18 | 3.4 | - | - | - | 1x3 | 222 | 458 | 13 |
| SFK0082.5 | | 2.5 | 1.2 | 16 | 29 | 4 | 26 | 23 | 20 | 3.4 | - | - | - | 1x3 | 221 | 457 | 13 |
| SFK01002* | 10 | 2 | 1.2 | 18 | 35 | 5 | 28 | 27 | 22 | 4.5 | - | - | - | 1x3 | 243 | 569 | 15 |
| SFK01004 | | 4 | 2 | 20 | 37 | 6 | 34 | 29 | 28 | 4.5 | - | - | - | 1x3 | 468 | 905 | 17 |
| SFK01202* | 12 | 2 | 1.2 | 20 | 37 | 5 | 28 | 29 | 24 | 4.5 | - | - | - | 1x4 | 334 | 906 | 22 |
| SFK01205 | | 5 | 2.5 | 22 | 37 | 8 | 39 | 29 | 24 | 4.5 | - | - | - | 1x3 | 702 | 1409 | 17 |
| SFK01402* | 14 | 2 | 1.2 | 21 | 40 | 6 | 23 | 31 | 26 | 5.5 | - | - | - | 1x4 | 354 | 1053 | 24 |
| SFK01404 | | 4 | 2.5 | 25 | 42 | 10 | 45 | 35 | 29 | 4.5 | - | - | - | 1x4 | 957 | 2145 | 16 |
| SFK02002 | 20 | 2 | 1.2 | 50 | 80 | 15 | 55 | 65 | 68 | 6.5 | 10.5 | 6 | M6x1 | 1x6 | 581 | 2284 | 48 |
| SFK02502 | 25 | 2 | 1.2 | 50 | 80 | 13 | 43 | 65 | 68 | 6.5 | 10.5 | 6 | M6x1 | 1x5 | 540 | 2381 | 46 |
| XSK01004 | 10 | 4 | 2 | 26 | 46 | 10 | 34 | 36 | 28 | 4.5 | 8 | 4.5 | M6x1 | 1x3 | 468 | 905 | 17 |
| XSK01404 | 14 | 4 | 2.5 | 26 | 46 | 10 | 45 | 36 | 28 | 4.5 | 8 | 4.5 | M6x1 | 1x4 | 957 | 2145 | 16 |

※☆☆でマークされたものは、左ねじを生産することができます。

※ 標準ナットにワイパーリングが付いていませんが、SFK00401以外の規格にワイパーリングが必要な場合、TBI Motionの担当者にお問い合わせください。

単位: mm

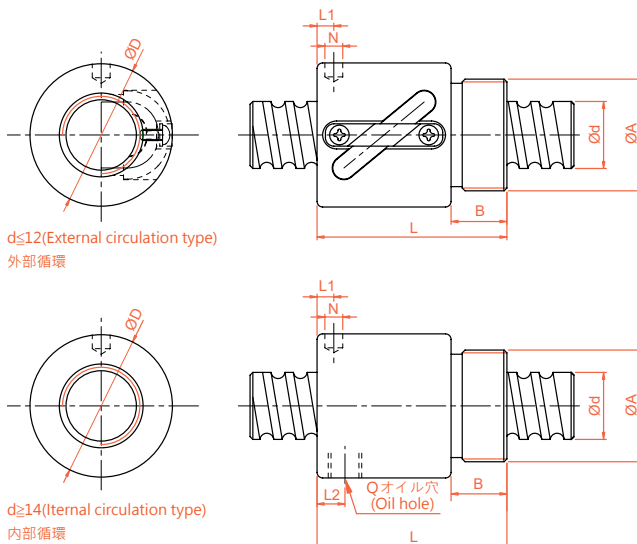
| 公称モデル | 直径 d | リード l | ボール 直径 Da | ナット寸法 | | | | | | | | | | | 動的定 格荷重 Ca(kgf) | 静的定 格荷重 Coa(kgf) | 剛性 kgf/ μ m |
|-----------------|---------|----------|-----------------|-------|----|---|----|----|----|-----|---|---|---|-----|-----------------------|------------------------|--------------------|
| | | | | D | A | B | L | W | H | X | Y | Z | Q | n | | | |
| XSUR01204T3D-02 | 12 | 4 | 2.5 | 24 | 40 | 6 | 28 | 32 | 25 | 3.5 | - | - | - | 1x3 | 454 | 722 | - |

※XSUR01204T3D-02の標準ナットにワイパーリングが付いていません。

ボールねじシリーズ

2-2 精密研削ボールねじシリーズ

BSH 精密研削シリーズのサイズ規格

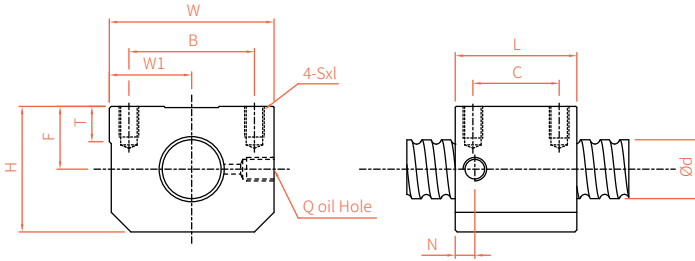


単位: mm

| 公称モデル | 直径 d | リード l | ボール 直径 Da | ナット寸法 | | | | | | | | | 動的定 格荷重 Ca(kgf) | 静的定 格荷重 C0a(kgf) | 剛性 kgf/μm |
|---------------|---------|----------|-----------------|-------|----------|-----|------|-------|-----|----|----|-------|-----------------------|------------------------|--------------|
| | | | | D | A | B | L | L1 | N | L2 | Q | n | | | |
| BSH0082.5-2.5 | 8 | 2.5 | 1.2 | 17.5 | M15x1P | 7.5 | 23.5 | 10 | 3 | - | - | 2.5x1 | 189 | 381 | 11 |
| BSH01002-3.5 | 10 | 2 | 1.2 | 19.5 | M17x1P | 7.5 | 22 | 3 | 32 | - | - | 3.5x1 | 277 | 664 | 17 |
| BSH01004-2.5 | | 4 | 2 | 25 | M20x1P | 10 | 34 | 3 | 3 | - | - | 2.5x1 | 400 | 754 | 14 |
| BSH01204-3.5 | 12 | 4 | 2.5 | 25.5 | M20x1P | 10 | 34 | 13 | 3 | - | - | 3.5x1 | 804 | 1649 | 23 |
| BSH01205-3.5 | | 5 | 2.5 | 25.5 | M20x1P | 10 | 39 | 16.25 | 3 | - | - | 3.5x1 | 801 | 1644 | 24 |
| BSH01404-3 | 14 | 4 | 2.5 | 32.1 | M25x1.5P | 10 | 35 | 11 | 3 | - | - | 1x3 | 748 | 1609 | 26 |
| BSH01604-3 | 16 | 4 | 2.381 | 29 | M22x1.5P | 8 | 32 | 4 | 3.2 | - | - | 1x3 | 759 | 1804 | 24 |
| BSH01605-3 | | 5 | 3.175 | 32.5 | M26x1.5P | 12 | 42 | 19.25 | 3 | - | - | 1x3 | 1077 | 2289 | 25 |
| BSH01610-2 | | 10 | 3.175 | 32 | M26x1.5P | 12 | 50 | 3 | 4 | 3 | M4 | 1x2 | 779 | 1601 | 14 |
| BSH02005-3 | 20 | 5 | 3.175 | 38 | M35x1.5P | 15 | 45 | 20.3 | 3 | - | - | 1x3 | 1211 | 2906 | 30 |
| BSH02505-4 | 25 | 5 | 3.175 | 43 | M40x1.5P | 19 | 69 | 32.11 | 3 | 8 | M6 | 1x4 | 1724 | 4904 | 37 |
| BSH02510-4 | | 10 | 4.762 | 43 | M40x1.5P | 19 | 84 | 8 | 6 | 8 | M6 | 1x4 | 2954 | 7295 | 41 |

※ 外径 Ø8~Ø16 の標準ナットにワイバーリングが付いていません。

SFSQ 精密研削シリーズのサイズ規格



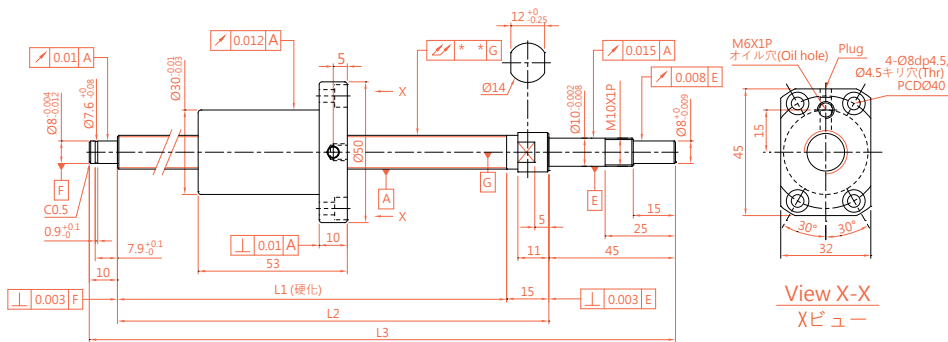
単位: mm

| 公称モデル | 直径 d | リ- ード I | ボール 直径 Da | ナット寸法 | | | | | | | | | | | | 動的定 格荷重 Ca(kgf) | 静的定 格荷重 C0a(kgf) | 剛性 kgf/ μm |
|---------------|---------|---------------|-----------------|-------|----|------|----|----|----|-----|----|----|----|-------|-------|-----------------------|------------------------|------------------|
| | | | | H | F | T | W | W1 | Q | N | L | B | C | Sxl | n | | | |
| SFSQ01605-3.8 | 15 | 5 | 2.778 | 32 | 16 | 9 | 42 | 21 | M6 | 5 | 31 | 32 | 22 | M5x8 | 3.8x1 | 1112 | 2507 | 19 |
| SFSQ02005-3.8 | 20 | 5 | 3.175 | 36 | 17 | 9 | 48 | 24 | M6 | 5 | 33 | 35 | 22 | M6x10 | 3.8x1 | 1484 | 3681 | 25 |
| SFSQ02010-3.8 | 20 | 10 | 3.175 | 37 | 18 | 9 | 48 | 24 | M6 | 5.5 | 52 | 35 | 35 | M6x10 | 3.8x1 | 1516 | 3833 | 26 |
| SFSQ02505-3.8 | 25 | 5 | 3.175 | 42 | 20 | 9.5 | 60 | 30 | M6 | 5 | 33 | 40 | 20 | M8x12 | 3.8x1 | 1650 | 4658 | 29 |
| SFSQ02510-3.8 | 25 | 10 | 3.175 | 46 | 23 | 10.5 | 60 | 30 | M6 | 6 | 52 | 40 | 18 | M8x12 | 3.8x1 | 1638 | 4633 | 30 |
| SFSQ03210-3.8 | 31 | 10 | 3.969 | 52 | 26 | 12 | 70 | 35 | M6 | 6 | 53 | 50 | 34 | M8x12 | 3.8x1 | 2460 | 7255 | 37 |

ボールねじシリーズ

2-2 精密研削ボールねじシリーズ

XSVR01210-01 精密研削シリーズのサイズ規格 (完成研削軸端)

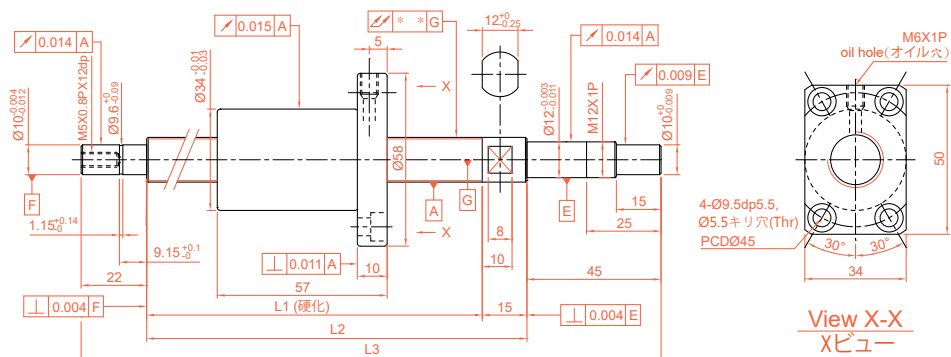


| | |
|-----------------|---------|
| ボール中心 | 12.85 |
| ボールの直径 (mm) | 2.5 |
| リード (mm) | 10 |
| ボール列 | 2.7x1 |
| リード角度 | 13.91° |
| ねじ切り方向 | R |
| ばね力 (kg) | 0.1~0.2 |
| 予圧 (kgf) | 25 |
| 動的定格荷重 Ca(kgf) | 623 |
| 静的定格荷重 C0a(kgf) | 1241 |
| 精度 (等級) | 0.018 |

単位: mm

| ストローク (mm) | 公称モデル | ねじ軸長さ (mm) | | | ねじ軸軸心の振れ |
|------------|------------------------|------------|-----|-----|----------|
| | | L1 | L2 | L3 | |
| 100 | XSVR01210B1DGC5-230-P1 | 160 | 175 | 230 | 0.035 |
| 150 | XSVR01210B1DGC5-280-P1 | 210 | 225 | 280 | 0.035 |
| 250 | XSVR01210B1DGC5-380-P1 | 310 | 325 | 380 | 0.050 |
| 350 | XSVR01210B1DGC5-480-P1 | 410 | 425 | 480 | 0.060 |
| 450 | XSVR01210B1DGC5-580-P1 | 510 | 525 | 580 | 0.075 |

XSVR01510-00 シリーズのサイズ規格 (完成研削軸端)



C
ボールねじ

| | |
|-----------------|---------|
| ボール中心 | 15.5 |
| ボールの直径 (mm) | 3.175 |
| リード (mm) | 10 |
| ボール列 | 2.7x1 |
| リード角度 | 11.6° |
| ねじ切り方向 | R |
| ばね力 (kg) | 0.1~0.3 |
| 予圧 (kgf) | 38 |
| 動的定格荷重 Ca(kgf) | 972 |
| 静的定格荷重 C0a(kgf) | 2020 |
| 精度 (等級) | 0.018 |

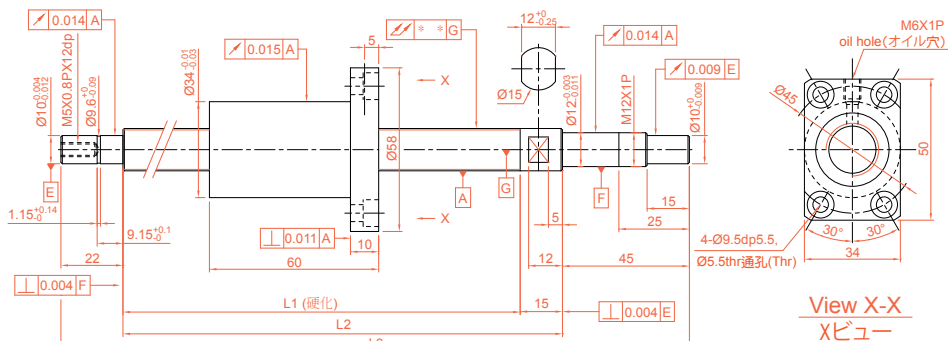
単位 : mm

| ストローク (mm) | 公称モデル | ねじ軸長さ (mm) | | | ねじ軸軸心の振れ |
|------------|------------------------|------------|-----|-----|----------|
| | | L1 | L2 | L3 | ∕ |
| 100 | XSVR01510B1DGC5-271-P1 | 189 | 204 | 271 | 0.025 |
| 150 | XSVR01510B1DGC5-321-P1 | 239 | 254 | 321 | 0.035 |
| 200 | XSVR01510B1DGC5-371-P1 | 289 | 304 | 371 | 0.035 |
| 250 | XSVR01510B1DGC5-421-P1 | 339 | 354 | 421 | 0.040 |
| 300 | XSVR01510B1DGC5-471-P1 | 389 | 404 | 471 | 0.040 |
| 350 | XSVR01510B1DGC5-521-P1 | 439 | 454 | 521 | 0.050 |
| 400 | XSVR01510B1DGC5-571-P1 | 489 | 504 | 571 | 0.050 |
| 450 | XSVR01510B1DGC5-621-P1 | 539 | 554 | 621 | 0.050 |
| 500 | XSVR01510B1DGC5-671-P1 | 589 | 604 | 671 | 0.065 |
| 550 | XSVR01510B1DGC5-721-P1 | 639 | 654 | 721 | 0.065 |
| 600 | XSVR01510B1DGC5-771-P1 | 689 | 704 | 771 | 0.065 |
| 700 | XSVR01510B1DGC5-871-P1 | 789 | 804 | 871 | 0.085 |
| 800 | XSVR01510B1DGC5-971-P1 | 889 | 904 | 971 | 0.085 |

ボールねじシリーズ

2-2 精密研削ボールねじシリーズ

XSVR01520-01 シリーズのサイズ規格 (完成研削軸端)

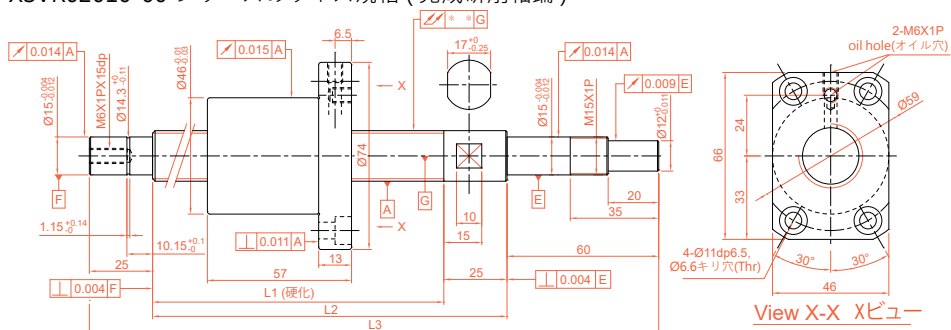


| | |
|-----------------|---------|
| ボール中心 | 15.5 |
| ボールの直径 (mm) | 3.175 |
| リード (mm) | 20 |
| ボール列 | 1.8x1 |
| リード角度 | 22.33° |
| ねじ切り方向 | R |
| ばね力 (kg) | 0.1~0.3 |
| 予圧 (kgf) | 38 |
| 動的定格荷重 Ca(kgf) | 580 |
| 静的定格荷重 C0a(kgf) | 875 |
| 精度 (等級) | 0.018 |

単位: mm

| ストローク (mm) | 公称モデル | ねじ軸長さ (mm) | | | ねじ軸軸心の振れ |
|------------|------------------------|------------|-----|-----|----------|
| | | L1 | L2 | L3 | ∕ |
| 100 | XSVR01520A1DGC5-271-P1 | 189 | 204 | 271 | 0.025 |
| 150 | XSVR01520A1DGC5-321-P1 | 239 | 254 | 321 | 0.035 |
| 200 | XSVR01520A1DGC5-371-P1 | 289 | 304 | 371 | 0.035 |
| 250 | XSVR01520A1DGC5-421-P1 | 339 | 354 | 421 | 0.040 |
| 300 | XSVR01520A1DGC5-471-P1 | 389 | 404 | 471 | 0.040 |
| 350 | XSVR01520A1DGC5-521-P1 | 439 | 454 | 521 | 0.050 |
| 400 | XSVR01520A1DGC5-571-P1 | 489 | 504 | 571 | 0.050 |
| 450 | XSVR01520A1DGC5-621-P1 | 539 | 554 | 621 | 0.050 |
| 500 | XSVR01520A1DGC5-671-P1 | 589 | 604 | 671 | 0.065 |
| 550 | XSVR01520A1DGC5-721-P1 | 639 | 654 | 721 | 0.065 |
| 600 | XSVR01520A1DGC5-771-P1 | 689 | 704 | 771 | 0.065 |
| 700 | XSVR01520A1DGC5-871-P1 | 789 | 804 | 871 | 0.085 |
| 800 | XSVR01520A1DGC5-971-P1 | 889 | 904 | 971 | 0.085 |

XSVR02010-00 シリーズのサイズ規格 (完成研削軸端)



| | |
|-----------------|---------|
| ボール中心 | 21.35 |
| ボールの直径 (mm) | 3.969 |
| リード (mm) | 10 |
| ボール列 | 2.7x1 |
| リード角度 | 8.48° |
| ねじ切り方向 | R |
| ばね力 (kg) | 0.1~0.3 |
| 予圧 (kgf) | 43 |
| 動的定格荷重 Ca(kgf) | 1518 |
| 静的定格荷重 C0a(kgf) | 3398 |
| 精度 (等級) | 0.018 |

単位 : mm

| ストローク (mm) | 公称モデル | ねじ軸長さ (mm) | | | ねじ軸軸心の振れ // |
|---------------|-------------------------|------------|------|------|----------------|
| | | L1 | L2 | L3 | |
| 200 | XSVR02010B1DGC5-399-P1 | 289 | 314 | 399 | 0.035 |
| 300 | XSVR02010B1DGC5-499-P1 | 389 | 414 | 499 | 0.040 |
| 400 | XSVR02010B1DGC5-599-P1 | 489 | 514 | 599 | 0.050 |
| 500 | XSVR02010B1DGC5-699-P1 | 589 | 614 | 699 | 0.065 |
| 600 | XSVR02010B1DGC5-799-P1 | 689 | 714 | 799 | 0.065 |
| 700 | XSVR02010B1DGC5-899-P1 | 789 | 814 | 899 | 0.085 |
| 800 | XSVR02010B1DGC5-999-P1 | 889 | 914 | 999 | 0.085 |
| 900 | XSVR02010B1DGC5-1099-P1 | 989 | 1014 | 1099 | 0.110 |
| 1000 | XSVR02010B1DGC5-1199-P1 | 1089 | 1114 | 1199 | 0.110 |

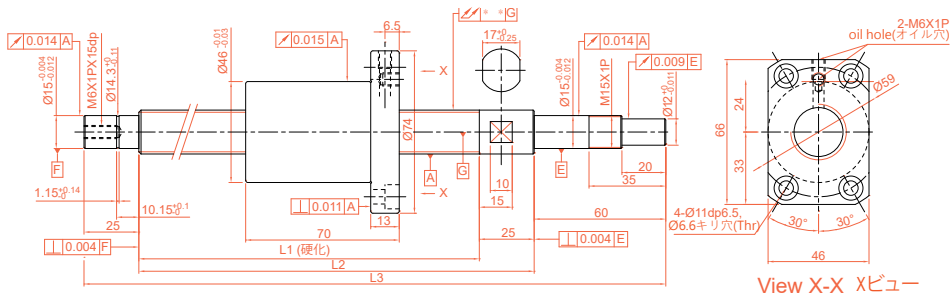
C

ボールねじ

ボールねじシリーズ

2-2 精密研削ボールねじシリーズ

XSVR02020-00 シリーズのサイズ規格 (完成研削軸端)



| | |
|-----------------|---------|
| ボール中心 | 20.75 |
| ボールの直径 (mm) | 3.175 |
| リード (mm) | 20 |
| ボール列 | 1.8x1 |
| リード角度 | 17.05° |
| ねじ切り方向 | R |
| ばね力 (kg) | 0.1~0.3 |
| 予圧 (kgf) | 31 |
| 動的定格荷重 Ca(kgf) | 764 |
| 静的定格荷重 C0a(kgf) | 1758 |
| 精度 (等級) | 0.018 |

単位: mm

| ストローク (mm) | 公称モデル | ねじ軸長さ (mm) | | | ねじ軸軸心の振れ // |
|------------|-------------------------|------------|------|------|----------------|
| | | L1 | L2 | L3 | |
| 200 | XSVR02020A1DGC5-399-P1 | 289 | 314 | 399 | 0.035 |
| 300 | XSVR02020A1DGC5-499-P1 | 389 | 414 | 499 | 0.040 |
| 400 | XSVR02020A1DGC5-599-P1 | 489 | 514 | 599 | 0.050 |
| 500 | XSVR02020A1DGC5-699-P1 | 589 | 614 | 699 | 0.065 |
| 600 | XSVR02020A1DGC5-799-P1 | 689 | 714 | 799 | 0.065 |
| 700 | XSVR02020A1DGC5-899-P1 | 789 | 814 | 899 | 0.085 |
| 800 | XSVR02020A1DGC5-999-P1 | 889 | 914 | 999 | 0.085 |
| 900 | XSVR02020A1DGC5-1099-P1 | 989 | 1014 | 1099 | 0.110 |
| 1000 | XSVR02020A1DGC5-1199-P1 | 1089 | 1114 | 1199 | 0.110 |

2-3 転造ボールねじ

■ 2-3-1 転造ボールねじの紹介

転造ボールねじはねじ軸を転造煮より加工をしています。従来の ACME ねじと台形ねじの伝動方法と比較して、転造ボールねじは軸方向のバックラッシュと摩擦を低減しながらスムーズな動きが向上します。研削ねじと比較して、転造ねじは、迅速な出荷と安価の利点があります。

■ 2-3-2 TBI MOTION 転造ボールねじの特性

(1) 最大等級 C5 の精度

転造ボールねじの精度は、C5、C7、C10 の 3 つの基準で、最大等級 C5 にすることができます。

(2) 高精度ナットとのマッチング

TBI MOTION 転造ねじと研削ねじは、同じ製造プロセスを有しており、すべて高い円滑性と耐久性を備えた高精度ナットです。

(3) 個別出荷

TBI MOTION 転造ねじとナットは、別途出荷できますので、購入が便利です。このナットは、P0 予圧で標準化されており、お客様の要求に応じて、ボールを交換して予圧を調整することができます。

■ 2-3-3 転造ボールねじの公称モデルコード

転造ねじの公称モデルコード

SC R 025 05 F C7 - 1000 + N3

① ② ③ ④ ⑤ ⑥ ⑦ ⑧

| | | |
|----------|-------------|------------------|
| ① | ④ | ⑦ |
| ねじタイプ | リード | ねじ軸の長さ |
| SC: 標準ねじ | 単位 :mm | 単位 :mm |
| SS: 特殊ねじ | | |
| ② | ⑤ | ⑧ |
| ねじ切り方向 | 製品コード | ねじ軸の表面処理 |
| R: 右 | F: 転造 | □: 標準 |
| L: 左 | | B1: 黒染 |
| | | N1: 硬質クロムメッキ |
| | | P: りん酸塩処理 |
| ③ | ⑥ | |
| ねじ軸外径 | リード精度等級 | N3: ニッケルメッキ |
| 単位 :mm | C5, C7, C10 | N4: 低温黒色クロムメッキ処理 |
| | | N5: 黒色クロムメッキ |

ボールねじシリーズ

2-3 転造ボールねじ

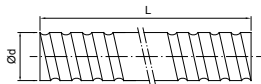


図 2.3.1 ねじ見取り図

表 2.3.1 精密転造ねじ標準規格 Ø6~32 の対応表

単位：mm

| 外径 d | モデル番号 | | リード精度 等級 | ねじ切り方向 | | ねじ 溝数 | 標準ねじ コード | 適用なナットタイ プ | 転造ねじの 最大長さ |
|------|-------|----------|-------------|--------|-----|--------------------|--------------------------|---------------|---------------|
| | リード | ボール直径 Da | | R:右 | L:左 | | | | |
| 6 | 1 | 0.8 | C10, C7, C5 | R | 1 | SCR00601 | K | 1000 | |
| | 6 | 1.2 | C10, C7, C5 | R | 2 | SCR00606 | J | 1000 | |
| 8 | 1 | 0.8 | C10, C7, C5 | R | 1 | SCR00801 | K | 1000 | |
| | 2 | 1.2 | C10, C7, C5 | R | 1 | SCR00802 | K | | |
| | 2.5 | 1.2 | C10, C7, C5 | R | 1 | SCR0082.5 | K, BSH | | |
| | 8 | 1.2 | C10, C7, C5 | R | 4 | SCR00808 | J | | |
| 10 | 2 | 1.2 | C10, C7, C5 | R | 1 | SCR01002 | K, BSH | 3000 | |
| | 4 | 2 | C10, C7, C5 | R | 1 | SCR01004 | K, BSH | | |
| 12 | 2 | 1.2 | C10, C7, C5 | R | 1 | SCR01202 | K | 3000 | |
| | 4 | 2.5 | C10, C7, C5 | R | 1 | SCR01204 | U, BSH | | |
| | 5 | 2.5 | C10, C7, C5 | R | 1 | SCR01205 | K | | |
| | 5 | 2.5 | C10, C7, C5 | R | 1 | SSR01205 | V, BSH, A, B | | |
| | 10 | 2.5 | C10, C7, C5 | R | 1 | SCR01210-B | V | | |
| | 20 | 2.5 | C10, C7, C5 | R | 4 | SCR01220 | Y | | |
| 14 | 2 | 1.2 | C10, C7, C5 | R | 1 | SCR01402 | K | 3000 | |
| | 4 | 2.5 | C10, C7, C5 | R | 1 | SCR01404 | K, BSH | 3000 | |
| 16 | 4 | 2.381 | C10, C7, C5 | R | 1 | SCR01604(N) | I, U, BSH | 3000 | |
| | 5 | 3.175 | C10, C7, C5 | R/L | 1 | SCR01605 | V, NI, NU, BSH | | |
| | 10 | 3.175 | C10, C7, C5 | R | 1 | SCR01610 | V, NI, NU, BSH | | |
| | 16 | 2.778 | C10, C7, C5 | R | 4 | SCR01616 | YA | | |
| | 32 | 2.778 | C10, C7, C5 | R | 8 | SCR01632 | Y, YA | | |
| 20 | 4 | 2.381 | C10, C7, C5 | R | 1 | SCR02004(N) | I, U | 3000 | |
| | 5 | 3.175 | C10, C7, C5 | R/L | 1 | SCR02005 | V, NI, NU, BSH, A, B, SQ | | |
| | 20 | 3.175 | C10, C7, C5 | R | 4 | SCR02020, SSR02020 | V, Y, YA, A, B | | |
| | 40 | 3.175 | C10, C7, C5 | R | 8 | SCR02040 | YA | | |
| 25 | 4 | 2.381 | C10, C7, C5 | R | 1 | SCR02504(N) | I, U | 6000 | |
| | 5 | 3.175 | C10, C7, C5 | R/L | 1 | SCR02505 | V, NI, NU, BSH, A, B, SQ | | |
| | 10 | 4.762 | C10, C7, C5 | R | 1 | SCR02510-A | NI, NU, BSH | | |
| | 25 | 3.969 | C10, C7, C5 | R | 4 | SCR02525 | Y, YA | | |
| | 50 | 3.969 | C10, C7, C5 | R | 8 | SCR02550 | Y, YA | | |
| 32 | 4 | 2.381 | C10, C7, C5 | R | 1 | SCR03204(N) | V, I, U | 6000 | |
| | 5 | 3.175 | C10, C7, C5 | R/L | 1 | SCR03205 | V, NI, NU, A | | |
| | 10 | 6.35 | C10, C7, C5 | R/L | 1 | SCR03210 | V, NI, NU | | |
| | 32 | 4.762 | C10, C7, C5 | R | 4 | SCR03232 | YA | | |
| | 64 | 4.762 | C10, C7, C5 | R | 8 | SCR03264 | Y, YA | | |

※ 上記は標準仕様です。C5 と他の要件があれば、TBI MOTION の営業にご相談ください。

※ YA ナットのエクステンション型需要があれば、注文する前に TBI MOTION 業務員にお問い合わせください。

表 2.3.2 精密研削ねじ標準規格 Ø40~80 の対応表

単位 : mm

| モデル番号 | | | リード 精度等級 | リード精度等級 R: 右 L: 左 | ねじ 溝数 | 標準ねじコード | 適用なナット タイプ | 転造ねじの最大 長さ |
|-------|----------|--------------|-------------|----------------------|----------|-----------|---------------|---------------|
| 外径 d | リード l | ボール 直径 Da | | | | | | |
| 40 | 5 | 3.175 | C10, C7, C5 | R/L | 1 | SCR04005 | V, NI, NU, A | 6000 |
| | 10 | 6.35 | C10, C7, C5 | R/L | 1 | SCR04010 | V, NI, NU | |
| | 20 | 6.35 | C10, C7, C5 | R | 1 | SCR04020 | V | |
| | 40 | 6.35 | C10, C7, C5 | R | 4 | SCR04040 | Y, YA | |
| | 80 | 6.35 | C10, C7, C5 | R | 8 | SCR04080 | YA | |
| 50* | 5 | 3.175 | C10, C7, C5 | R | 1 | SCR05005 | V, A | 6000 |
| | 10 | 6.35 | C10, C7, C5 | R/L | 1 | SCR05010 | V, NI, NU | |
| | 20 | 9.525 | C10, C7, C5 | R | 1 | SCR05020 | V | |
| | 50 | 7.938 | C10, C7, C5 | R | 4 | SCR05050 | Y, YA | |
| | 100 | 7.938 | C10, C7, C5 | R | 8 | SCR050100 | Y, YA | |
| 63* | 10 | 6.35 | C10, C7, C5 | R | 1 | SCR06310 | V, NI, NU | 7000 |
| | 20 | 9.525 | C10, C7, C5 | R | 1 | SCR06320 | V, NU | |
| 80* | 10 | 6.35 | C10, C7, C5 | R | 1 | SCR08010 | V, NI, NU | 7000 |
| | 20 | 9.525 | C10, C7, C5 | R | 1 | SCR08020 | V, NU | |

表 2.3.3 H/A/J/B/SQ タイプ規格 Ø16~50 の対応表

単位 : mm

| モデル番号 | | | リード 精度等級 | リード精度等級 R: 右 L: 左 | ねじ 溝数 | 標準ねじコード | 適用なナット タイプ | 転造ねじの最大 長さ |
|-------|-------|--------------|-------------|----------------------|----------|----------|---------------|---------------|
| 外径 d | リード l | ボール 直径 Da | | | | | | |
| 12 | 10 | 2.5 | C10, C7, C5 | R | 2 | SSR01210 | A, B | 3000 |
| 15 | 5 | 2.778 | C10, C7, C5 | R | 1 | SSR01605 | A, B, SQ | 3000 |
| | 10 | 2.778 | C10, C7, C5 | R | 2 | SSR01610 | A, B | |
| | 16 | 2.778 | C10, C7, C5 | R | 4 | SSR01616 | A, B | |
| | 20 | 2.778 | C10, C7, C5 | R | 4 | SSR01620 | A, B | |
| 20 | 10 | 3.175 | C10, C7, C5 | R | 2 | SSR02010 | A, B, SQ | 3000 |
| | 25 | 3.175 | C10, C7, C5 | R | 2 | SSR02510 | A, B, SQ | 6000 |
| | 25 | 3.175 | C10, C7, C5 | R | 4 | SSR02525 | A, V, B | |
| 32 | 10 | 3.969 | C10, C7, C5 | R | 1 | SSR03210 | A, B, SQ | 6000 |
| | 20 | 3.969 | C10, C7, C5 | R | 2 | SSR03220 | A, B | |
| | 32 | 3.969 | C10, C7, C5 | R | 4 | SSR03232 | A, B | |
| 40 | 10 | 6.35 | C10, C7, C5 | R | 1 | SSR04010 | A | 6000 |
| | 20 | 6.35 | C10, C7, C5 | R | 2 | SSR04020 | A | |
| | 40 | 6.35 | C10, C7, C5 | R | 4 | SSR04040 | A | |
| 50* | 10 | 6.35 | C10, C7, C5 | R | 1 | SSR05010 | A | 6000 |
| | 20 | 6.35 | C10, C7, C5 | R | 2 | SSR05020 | A | |
| | 50 | 6.35 | C10, C7, C5 | R | 4 | SSR05050 | A | |

※ 上記は標準仕様です。C5 と他の要件があれば、TBI MOTION の営業にご相談ください。

● 型番が必要な場合は、TBI MOTION 業務担当者にご相談ください

※ YA ナットのエクステンション型需要があれば、注文する前に TBI MOTION 業務員に問い合わせてください。

ボールねじシリーズ

2-3 転造ボールねじ

転造ナットの公称モデルコード

G SFU R 025 05 T4 D + N3

① ② ③ ④ ⑤ ⑥ ⑦ ⑧

①

製品コード

| | | | | | |
|---|-----------------------------|--------|---------------------|------------------|----------|
| ② | 公称モデル | ④ | ねじ軸外径 | ⑧ | ナットの表面処理 |
| S | S: シングルナット | 単位: mm | | S: 標準 | |
| F | F: フランジあり C: フランジなし | | | B1: 黒染 | |
| | NI: NI タイプナット | ⑤ | リード | N1: 硬質クロムメッキ | |
| | NU: NU タイプナット | 単位: mm | | P: りん酸塩処理 | |
| | A: A タイプナット | | | N3: ニッケルメッキ | |
| | B: B タイプナット | ⑥ | ボール列 (巻き、列) | N4: 低温黒色クロムメッキ処理 | |
| | J: J タイプナット | | 回転: T:1 | N5: 黒色クロムメッキ | |
| U | NH: NH タイプナット (スライドテーブルタイプ) | | A: 1.5 (or 1.7/1.8) | | |
| | Y: Y タイプナット | | B: 2.5/2.8 | | |
| | YA: YA タイプナット | | C: 3.5 | | |
| | V: V タイプナット | | D: 4.8 | | |
| | U: U タイプナット | | E: 5.8 | | |
| | K: K タイプナット | | 例: (2.5 × 2 = B2) | | |
| | SQ: 角形ボールねじナット | | | | |

③

ねじ切り方向

R: 右

L: 左

※ SQ 角形ボールねじナットに平行度精度の要求がある場合は、TBI MOTION の営業担当までお問い合わせください。

⑦

フランジタイプ

N: カットなし

S: 一面カット

D: 二面カット

■ 2-3-4 転造ボールねじの予圧規格

転造ボールねじの標準荷重は P0 です。P1 予圧が必要な場合は、TBI MOTION 業務担当者にお問合せください。

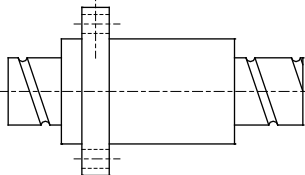
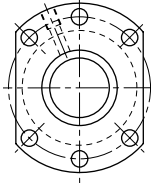
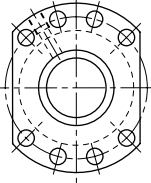
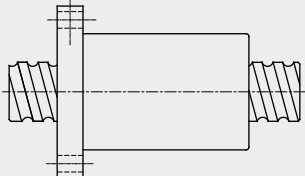
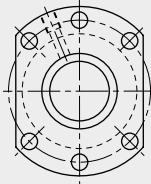
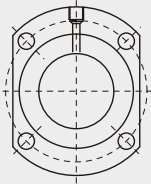
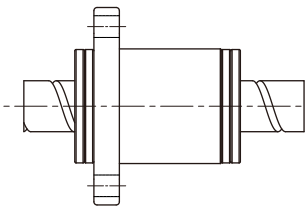
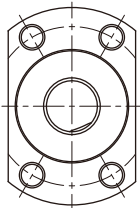
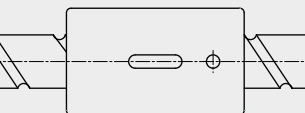
表 2.3.4 転造ねじの精度規格

単位: μm

| 精度レベル | | 転造 | | |
|------------------|------------|----|----|-----|
| | | C5 | C7 | C10 |
| e ₃₀₀ | ISO, DIN | 23 | 52 | 210 |
| | JIS | 18 | 50 | 210 |
| | TBI MOTION | 23 | 50 | 210 |

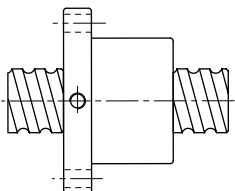
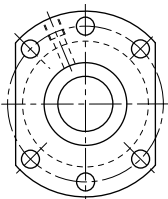
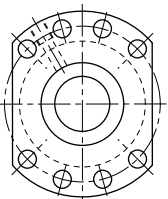
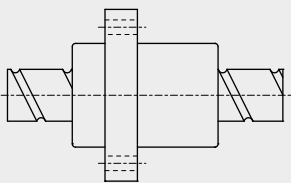
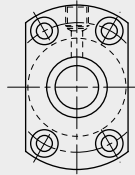
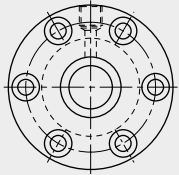
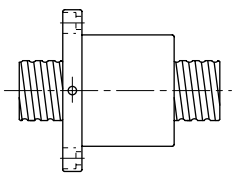
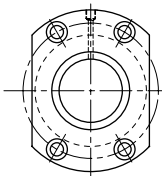
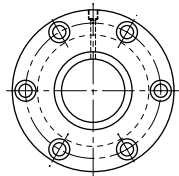
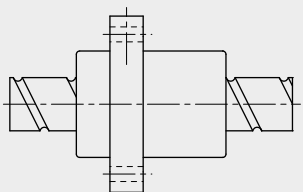
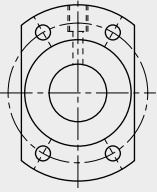
2-4 転造ボールねじシリーズ

■ 2-4-1 TBI MOTION 転造ナットタイプ

| | 転造ナットタイプ | フランジタイプ |
|----------------------|--|--|
| A (高速強力防塵タイプ) | <p>SFA (DIN)</p>  <p>C73</p> |  <p>d ≤ 32</p>  <p>d ≥ 40</p> |
| B (高速静音防塵タイプ) | <p>SFB (DIN)</p>  <p>C74</p> |  <p>d ≤ 32</p>  <p>1205/1210</p> |
| J (静音強力防塵タイプ) | <p>SFJ (DIN)</p>  <p>C75</p> |  |
| CNH (スライドテーブルタイプ) | <p>SCNH</p>  <p>C76</p> | <p>フランジなし</p> |

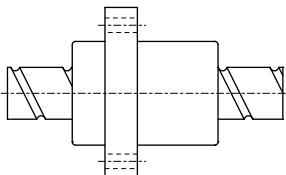
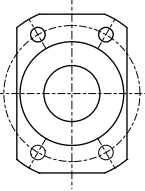
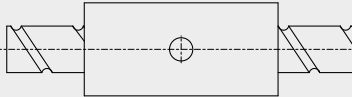
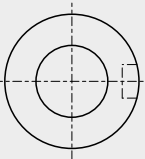
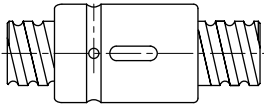
ボールねじシリーズ

2-4 転造ボールねじシリーズ

| 転造ナットタイプ | | フランジタイプ | |
|-------------------|--|--|---|
| NU/U (強力防塵タイプ) | SFNU/SFU (DIN)  C77 |  $d \leq 32$ |  $d \geq 40$ |
| NI/I (強力防塵タイプ) | SFNI/SFI  C78 |  |  |
| V (高荷重外部循環タイプ) | SFV  C79 |  |  |
| Y/YA (高Dm-N値) | SFY/SFYA  C80・81 |  | |

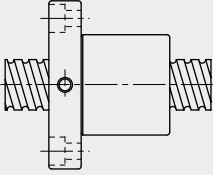
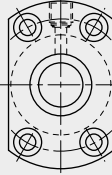
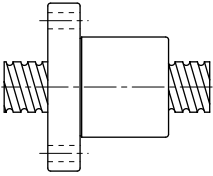
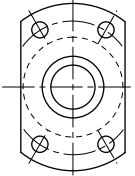
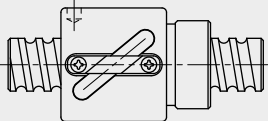
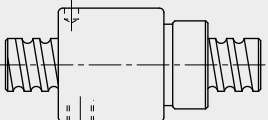
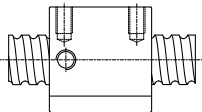
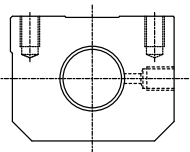
C

ボールねじ

| | 転造ナットタイプ | フランジタイプ |
|------------------------|--|---|
| <p>XSX (小型タイプ)</p> | <p>XSX</p>  <p>C82</p> |  |
| <p>XCXA</p> | <p>XCXA</p>  <p>C82</p> |  |
| <p>CNI/I (標準)</p> | <p>SCNI/SCI</p>  <p>C83</p> | <p>フランジなし</p> |

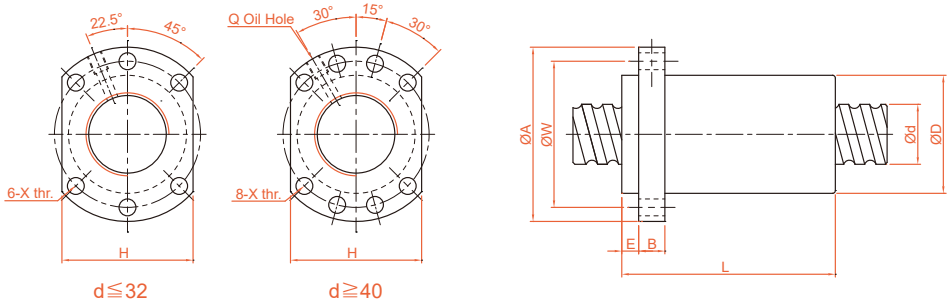
ボールねじシリーズ

2-4 転造ボールねじシリーズ

| 転造ナットタイプ | | フランジタイプ | |
|--------------------|--|--|--|
| K (小型タイプ) | <p>SFK</p>  <p>C84</p> |  <p>(SFK 01004) (SFK 02002) (SFK 02502)</p> | |
| | <p>SFK</p>  <p>C84</p> |  | |
| BSH | <p>BSH</p>  <p>$d \leq 12$</p>  <p>$d \geq 14$</p> <p>C85</p> | <p>フランジなし</p> | |
| SQ (角形ボールねじナット) | <p>SFSQ</p>  <p>C86</p> |  | |

※ 他の規格が必要場合は TBI MOTION 業務担当者にご相談ください。● 型番が必要な場合は、TBI MOTION 業務担当者にご相談ください

SFA (DIN 69051 FORM B) 転造シリーズのサイズ規格



単位: mm

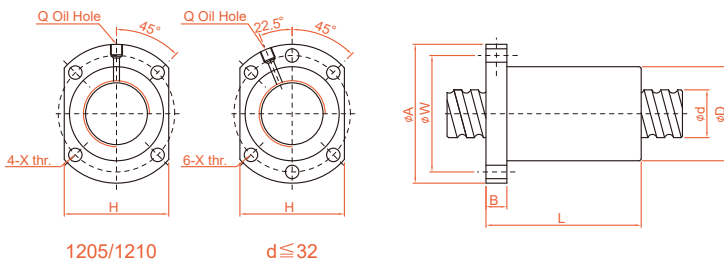
| 公称モデル | 軸径 d | リード l | ボール直径 Da | ナット寸法 | | | | | | | | | | 動的定格荷重 Ca(kgf) | 静的定格荷重 C0a(kgf) | 剛性 kgf/ μ m |
|--------------|------|-------|----------|-------|-----|------|----|-----|----|----|-----|----|-------|----------------|-----------------|-----------------|
| | | | | D | A | E | B | L | W | H | X | Q | n | | | |
| SFA01205-2.8 | 12 | 5 | 2.5 | 24 | 40 | 5 | 10 | 30 | 32 | 30 | 4.5 | - | 2.8×1 | 661 | 1316 | 19 |
| SFA01210-2.8 | | 10 | 2.5 | 24 | 40 | 5 | 10 | 42 | 32 | 30 | 4.5 | - | 2.8×1 | 642 | 1287 | 19 |
| SFA01605-3.8 | 15 | 5 | 2.778 | 28 | 48 | 5 | 10 | 31 | 38 | 40 | 5.5 | M6 | 3.8×1 | 1112 | 2507 | 30 |
| SFA01610-2.8 | | 10 | 2.778 | 28 | 48 | 5 | 10 | 42 | 38 | 40 | 5.5 | M6 | 2.8×1 | 839 | 1821 | 23 |
| SFA01616-1.8 | | 16 | 2.778 | 28 | 48 | 5 | 10 | 43 | 38 | 40 | 5.5 | M6 | 1.8×1 | 552 | 1137 | 14 |
| SFA01616-2.8 | | 16 | 2.778 | 28 | 48 | 5 | 10 | 59 | 38 | 40 | 5.5 | M6 | 2.8×1 | 808 | 1769 | 22 |
| SFA01620-1.8 | | 20 | 2.778 | 28 | 48 | 5 | 10 | 50 | 38 | 40 | 5.5 | M6 | 1.8×1 | 554 | 1170 | 14 |
| SFA02005-3.8 | 20 | 5 | 3.175 | 36 | 58 | 7 | 10 | 33 | 47 | 44 | 6.6 | M6 | 3.8×1 | 1484 | 3681 | 37 |
| SFA02010-3.8 | | 10 | 3.175 | 36 | 58 | 7 | 10 | 52 | 47 | 44 | 6.6 | M6 | 3.8×1 | 1516 | 3833 | 40 |
| SFA02020-1.8 | | 20 | 3.175 | 36 | 58 | 7 | 10 | 52 | 47 | 44 | 6.6 | M6 | 1.8×1 | 764 | 1758 | 19 |
| SFA02020-2.8 | | 20 | 3.175 | 36 | 58 | 7 | 10 | 72 | 47 | 44 | 6.6 | M6 | 2.8×1 | 1118 | 2734 | 29 |
| SFA02505-3.8 | 25 | 5 | 3.175 | 40 | 62 | 7 | 10 | 33 | 51 | 48 | 6.6 | M6 | 3.8×1 | 1650 | 4658 | 43 |
| SFA02510-3.8 | | 10 | 3.175 | 40 | 62 | 7 | 12 | 52 | 51 | 48 | 6.6 | M6 | 3.8×1 | 1638 | 4633 | 45 |
| SFA02525-1.8 | | 25 | 3.175 | 40 | 62 | 7 | 12 | 60 | 51 | 48 | 6.6 | M6 | 1.8×1 | 843 | 2199 | 22 |
| SFA02525-2.8 | | 25 | 3.175 | 40 | 62 | 7 | 12 | 85 | 51 | 48 | 6.6 | M6 | 2.8×1 | 1232 | 3421 | 34 |
| SFA03205-3.8 | 32 | 5 | 3.175 | 50 | 80 | 9 | 12 | 35 | 65 | 62 | 9 | M6 | 3.8×1 | 1839 | 6026 | 51 |
| SFA03210-3.8 | 31 | 10 | 3.969 | 50 | 80 | 9 | 12 | 53 | 65 | 62 | 9 | M6 | 3.8×1 | 2460 | 7255 | 55 |
| SFA03220-2.8 | | 20 | 3.969 | 50 | 80 | 9 | 12 | 72 | 65 | 62 | 9 | M6 | 2.8×1 | 1907 | 5482 | 43 |
| SFA03232-1.8 | | 32 | 3.969 | 50 | 80 | 9 | 12 | 78 | 65 | 62 | 9 | M6 | 1.8×1 | 1257 | 3426 | 27 |
| SFA03232-2.8 | | 32 | 3.969 | 50 | 80 | 9 | 12 | 110 | 65 | 62 | 9 | M6 | 2.8×1 | 1838 | 5329 | 42 |
| SFA04005-3.8 | 40 | 5 | 3.175 | 63 | 93 | 9 | 14 | 39 | 78 | 70 | 9 | M8 | 3.8×1 | 2018 | 7589 | 60 |
| SFA04010-3.8 | 38 | 10 | 6.35 | 63 | 93 | 9 | 14 | 57 | 78 | 70 | 9 | M8 | 3.8×1 | 5035 | 13943 | 67 |
| SFA04020-2.8 | | 20 | 6.35 | 63 | 93 | 9 | 14 | 78 | 78 | 70 | 9 | M8 | 2.8×1 | 3959 | 10715 | 54 |
| SFA04040-1.8 | | 40 | 6.35 | 63 | 93 | 9 | 14 | 96 | 78 | 70 | 9 | M8 | 1.8×1 | 2585 | 6648 | 34 |
| SFA04040-2.8 | | 40 | 6.35 | 63 | 93 | 9 | 14 | 136 | 78 | 70 | 9 | M8 | 2.8×1 | 3780 | 10341 | 52 |
| SFA05005-3.8 | 50 | 5 | 3.175 | 75 | 110 | 10.5 | 15 | 42 | 93 | 85 | 11 | M8 | 3.8×1 | 2207 | 9542 | 68 |
| SFA05010-3.8 | 48 | 10 | 6.35 | 75 | 110 | 10.5 | 18 | 57 | 93 | 85 | 11 | M8 | 3.8×1 | 5638 | 17852 | 79 |
| SFA05020-3.8 | | 20 | 6.35 | 75 | 110 | 10.5 | 18 | 98 | 93 | 85 | 11 | M8 | 3.8×1 | 5749 | 18485 | 87 |
| SFA05050-1.8 | | 50 | 6.35 | 75 | 110 | 10.5 | 18 | 117 | 93 | 85 | 11 | M8 | 1.8×1 | 2946 | 8749 | 42 |
| SFA05050-2.8 | | 50 | 6.35 | 75 | 110 | 10.5 | 18 | 167 | 93 | 85 | 11 | M8 | 2.8×1 | 4308 | 13610 | 65 |

●型番が必要な場合は、TBI MOTION 業務担当者にご相談ください

ボールねじシリーズ

2-4 転造ボールねじシリーズ

SFB (DIN 69051 FORM B) 転造シリーズのサイズ規格

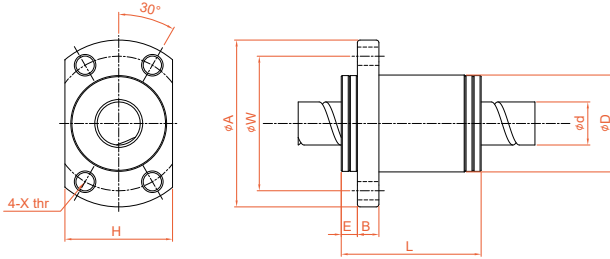


単位: mm

| 公称モデル | 軸径 d | リード l | ボール直径 Da | ナット寸法 | | | | | | | | 動的定格荷重 | | 剛性 kgf/μm | |
|--------------|------|-------|----------|-------|----|----|-----|----|----|-----|-----|--------|----------|-----------|-----------|
| | | | | D | A | B | L | W | H | X | Q | n | Ca (kgf) | | C0a (kgf) |
| SFB01205-2.8 | 12 | 5 | 2.5 | 24 | 40 | 10 | 30 | 32 | 30 | 4.5 | M6 | 2.8x1 | 661 | 1316 | 19 |
| SFB01210-2.8 | | 10 | 2.5 | 24 | 40 | 10 | 42 | 32 | 30 | 4.5 | M6 | 2.8x1 | 642 | 1287 | 19 |
| SFB01605-3.8 | 15 | 5 | 2.778 | 28 | 48 | 10 | 31 | 38 | 40 | 5.5 | M6 | 3.8x1 | 1112 | 2507 | 30 |
| SFB01610-2.8 | | 10 | 2.778 | 28 | 48 | 10 | 42 | 38 | 40 | 5.5 | M6 | 2.8x1 | 839 | 1821 | 23 |
| SFB01616-1.8 | | 16 | 2.778 | 28 | 48 | 10 | 43 | 38 | 40 | 5.5 | M6 | 1.8x1 | 552 | 1137 | 14 |
| SFB01616-2.8 | | 16 | 2.778 | 28 | 48 | 10 | 59 | 38 | 40 | 5.5 | M6 | 2.8x1 | 808 | 1769 | 22 |
| SFB01620-1.8 | | 20 | 2.778 | 28 | 48 | 10 | 50 | 38 | 40 | 5.5 | M6 | 1.8x1 | 554 | 1170 | 14 |
| SFB02005-3.8 | | 20 | 5 | 3.175 | 36 | 58 | 10 | 33 | 47 | 44 | 6.6 | M6 | 3.8x1 | 1484 | 3681 |
| SFB02010-3.8 | 10 | | 3.175 | 36 | 58 | 10 | 52 | 47 | 44 | 6.6 | M6 | 3.8x1 | 1516 | 3833 | 40 |
| SFB02020-1.8 | 20 | | 3.175 | 36 | 58 | 10 | 52 | 47 | 44 | 6.6 | M6 | 1.8x1 | 764 | 1758 | 19 |
| SFB02020-2.8 | 20 | | 3.175 | 36 | 58 | 10 | 72 | 47 | 44 | 6.6 | M6 | 2.8x1 | 1118 | 2734 | 29 |
| SFB02505-3.8 | 25 | 5 | 3.175 | 40 | 62 | 10 | 33 | 51 | 48 | 6.6 | M6 | 3.8x1 | 1650 | 4658 | 43 |
| SFB02510-3.8 | | 10 | 3.175 | 40 | 62 | 12 | 52 | 51 | 48 | 6.6 | M6 | 3.8x1 | 1638 | 4633 | 45 |
| SFB02525-1.8 | | 25 | 3.175 | 40 | 62 | 12 | 60 | 51 | 48 | 6.6 | M6 | 1.8x1 | 843 | 2199 | 22 |
| SFB02525-2.8 | | 25 | 3.175 | 40 | 62 | 12 | 85 | 51 | 48 | 6.6 | M6 | 2.8x1 | 1232 | 3421 | 34 |
| SFB03205-3.8 | 31 | 5 | 3.175 | 50 | 80 | 12 | 35 | 65 | 62 | 9 | M6 | 3.8x1 | 1839 | 6026 | 51 |
| SFB03210-3.8 | | 10 | 3.969 | 50 | 80 | 12 | 53 | 65 | 62 | 9 | M6 | 3.8x1 | 2460 | 7255 | 55 |
| SFB03220-2.8 | | 20 | 3.969 | 50 | 80 | 12 | 72 | 65 | 62 | 9 | M6 | 2.8x1 | 1907 | 5482 | 43 |
| SFB03232-1.8 | | 32 | 3.969 | 50 | 80 | 12 | 78 | 65 | 62 | 9 | M6 | 1.8x1 | 1257 | 3426 | 27 |
| SFB03232-2.8 | | 32 | 3.969 | 50 | 80 | 12 | 110 | 65 | 62 | 9 | M6 | 2.8x1 | 1838 | 5329 | 42 |

C
ボールねじ

SFJ (DIN 69051 FORM B) 転造シリーズのサイズ規格



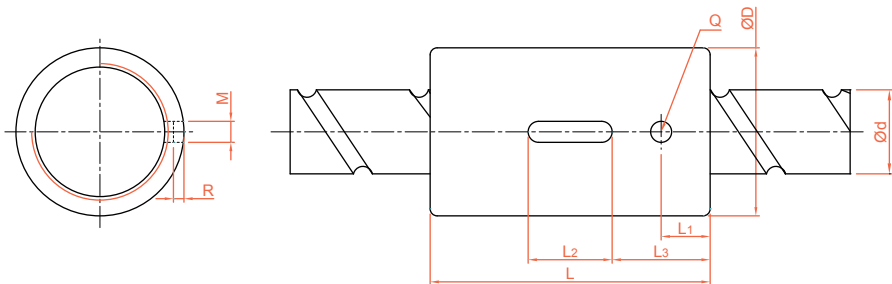
単位 : mm

| 公称モデル | 軸径 d | リード l | ボール 直径 Da | ナット寸法 | | | | | | | | | | 動的定格荷重 | | 剛性 kgf/ μm |
|--------------|---------|----------|-----------------|-------|----|---|---|----|----|----|-----|---|-------|---------|----------|------------------|
| | | | | D | A | E | B | L | W | H | X | Q | n | Ca(kgf) | C0a(kgf) | |
| SFJ00606-1.8 | 6 | 6 | 1.2 | 14 | 27 | 3 | 4 | 21 | 21 | 16 | 3.4 | - | 1.8x1 | 78 | 122 | 4 |
| SFJ00808-1.8 | 8 | 8 | | 18 | 31 | 3 | 4 | 26 | 25 | 20 | 3.4 | - | 1.8x1 | 89 | 164 | 5 |

ボールねじシリーズ

2-4 転造ボールねじシリーズ

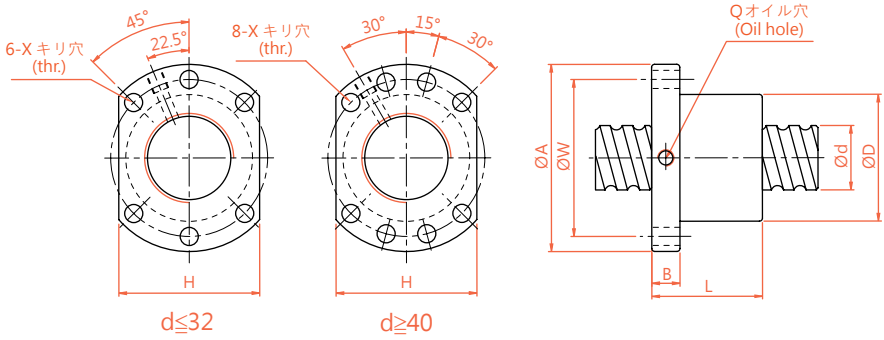
SCNH 転造シリーズのサイズ規格



単位 : mm

| 公称モデル | 軸径 d | リード l | ボール直径 Da | ナット寸法 | | | | | | | | | | 動的定格荷重 Ca(kgf) | 静的定格荷重 C0a(kgf) | 剛性 kgf/ μ m |
|---------------|------|-------|----------|-------|----|------|----|------|---|-----|---|-------|------|----------------|-----------------|-----------------|
| | | | | D | L | L1 | L2 | L3 | M | R | Q | n | | | | |
| SCNH01205-4.8 | 12 | 5 | 2.5 | 24 | 40 | 7 | 12 | 14 | 3 | 1.5 | 3 | 4.8x1 | 1051 | 2255 | 34 | |
| SCNH01210-2.8 | | 10 | 2.5 | 24 | 45 | 8 | 15 | 15 | 3 | 1.5 | 3 | 2.8x1 | 642 | 1287 | 19 | |
| XCNH01210-1.8 | | 10 | 2.5 | 24 | 40 | 10.5 | 12 | 14 | 3 | 1.5 | 3 | 1.8x1 | 439 | 827 | 33 | |
| SCNH01605-5.8 | 15 | 5 | 2.778 | 28 | 45 | 7 | 20 | 12.5 | 5 | 3 | 3 | 5.8x1 | 1599 | 3827 | 49 | |
| SCNH01610-2.8 | | 10 | 2.778 | 28 | 45 | 7 | 20 | 12.5 | 5 | 3 | 3 | 2.8x1 | 839 | 1821 | 23 | |
| SCNH01616-1.8 | | 16 | 2.778 | 28 | 45 | 7 | 20 | 12.5 | 5 | 3 | 3 | 1.8x1 | 552 | 1137 | 18 | |
| SCNH01620-1.8 | | 20 | 2.778 | 28 | 58 | 10 | 20 | 19 | 5 | 3 | 3 | 1.8x1 | 554 | 1170 | 14 | |
| SCNH02005-5.8 | 20 | 5 | 3.175 | 36 | 47 | 8 | 20 | 13.5 | 5 | 3 | 3 | 5.8x1 | 2134 | 5619 | 60 | |
| SCNH02010-3.8 | | 10 | 3.175 | 36 | 55 | 8 | 20 | 17.5 | 5 | 3 | 3 | 3.8x1 | 1516 | 3833 | 40 | |
| SCNH02020-1.8 | | 20 | 3.175 | 36 | 55 | 8 | 20 | 17.5 | 5 | 3 | 3 | 1.8x1 | 764 | 1758 | 19 | |

SFNU/SFU (DIN 69051 FORM B) 転造シリーズのサイズ規格



単位：mm

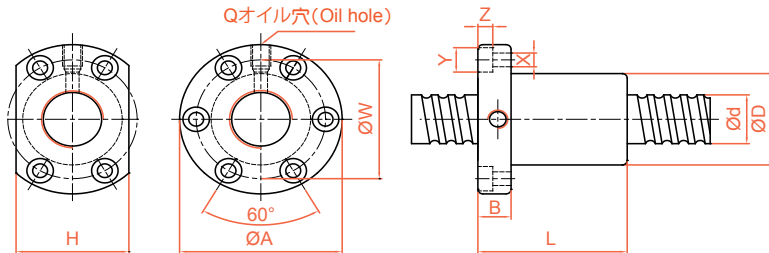
| 公称モデル | 直径 d | リード l | ボール 直径 Da | ナット寸法 | | | | | | | | | | 動的定格荷重 Ca(kgf) | 静的定格荷重 C0a(kgf) | 剛性 kgf/ μ m |
|---------------|---------|----------|-----------------|-------|-----|----|-----|-----|-----|------|-----|------|-------|-------------------|--------------------|--------------------|
| | | | | D | A | B | L | W | H | X | Q | n | | | | |
| SFNU01605-4* | 16 | 5 | 3.175 | 28 | 48 | 10 | 45 | 38 | 40 | 5.5 | M6 | 1x4 | 1380 | 3052 | 32 | |
| SFNU01610-3 | | 10 | 3.175 | 28 | 48 | 10 | 57 | 38 | 40 | 5.5 | M6 | 1x3 | 1103 | 2401 | 26 | |
| SFNU02005-4* | 20 | 5 | 3.175 | 36 | 58 | 10 | 51 | 47 | 44 | 6.6 | M6 | 1x4 | 1551 | 3875 | 39 | |
| SFNU02505-4* | | 5 | 3.175 | 40 | 62 | 10 | 51 | 51 | 48 | 6.6 | M6 | 1x4 | 1724 | 4904 | 45 | |
| SFNU02510-4 | 10 | 4.762 | 40 | 62 | 12 | 80 | 51 | 48 | 6.6 | M6 | 1x4 | 2954 | 7295 | 50 | | |
| SFNU03205-4* | 32 | 5 | 3.175 | 50 | 80 | 12 | 52 | 65 | 62 | 9 | M6 | 1x4 | 1922 | 6343 | 54 | |
| SFNU03210-4* | | 10 | 6.35 | 50 | 80 | 12 | 85 | 65 | 62 | 9 | M6 | 1x4 | 4805 | 12208 | 61 | |
| SFNU04005-4* | 40 | 5 | 3.175 | 63 | 93 | 14 | 55 | 78 | 70 | 9 | M8 | 1x4 | 2110 | 7988 | 63 | |
| SFNU04010-4* | | 10 | 6.35 | 63 | 93 | 14 | 88 | 78 | 70 | 9 | M8 | 1x4 | 5399 | 15500 | 73 | |
| SFNU05010-4*• | 50 | 10 | 6.35 | 75 | 110 | 16 | 88 | 93 | 85 | 11 | M8 | 1x4 | 6004 | 19614 | 85 | |
| SFNU06310-4• | 63 | 10 | 6.35 | 90 | 125 | 18 | 93 | 108 | 95 | 11 | M8 | 1x4 | 6719 | 25358 | 99 | |
| SFNU06320-4• | 63 | 20 | 9.525 | 95 | 135 | 20 | 149 | 115 | 100 | 13.5 | M8 | 1x4 | 11444 | 36653 | 112 | |
| SFNU08010-4• | 80 | 10 | 6.35 | 105 | 145 | 20 | 93 | 125 | 110 | 13.5 | M8 | 1x4 | 7346 | 31953 | 109 | |
| SFNU08020-4• | 80 | 20 | 9.525 | 125 | 165 | 25 | 154 | 145 | 130 | 13.5 | M8 | 1x4 | 12911 | 47747 | 138 | |
| SFU01204-4 | 12 | 4 | 2.5 | 24 | 40 | 10 | 40 | 32 | 30 | 4.5 | - | 1x4 | 902 | 1884 | 26 | |
| SFU01604-4 | 16 | 4 | 2.381 | 28 | 48 | 10 | 40 | 38 | 40 | 5.5 | M6 | 1x4 | 973 | 2406 | 32 | |
| SFU02004-4 | 20 | 4 | 2.381 | 36 | 58 | 10 | 42 | 47 | 44 | 6.6 | M6 | 1x4 | 1066 | 2987 | 38 | |
| SFU02504-4 | 25 | 4 | 2.381 | 40 | 62 | 10 | 42 | 51 | 48 | 6.6 | M6 | 1x4 | 1180 | 3795 | 43 | |
| SFU03204-4 | 32 | 4 | 2.381 | 50 | 80 | 12 | 44 | 65 | 62 | 9 | M6 | 1x4 | 1296 | 4838 | 51 | |
| SFU10020-4• | 100 | 20 | 9.525 | 150 | 202 | 30 | 180 | 170 | 155 | 17.5 | M8 | 1x4 | 14303 | 60698 | 162 | |

※ ☆でマークされたものは、左ねじ山の生産に利用できません。
 ●型番が必要な場合は、TBI MOTION 業務担当者にご相談ください
 ※SFU01204-4の標準ナットにワイパーリングが付いていません。

ボールねじシリーズ

2-4 転造ボールねじシリーズ

SFNI/SFI 転造シリーズのサイズ規格



単位：mm

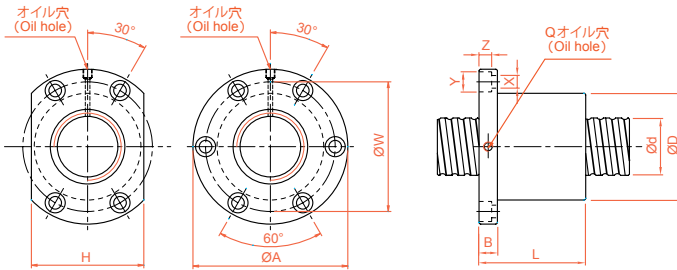
| 公称モデル | 直径 d | リード l | ボール 直径 Da | ナット寸法 | | | | | | | | | | | 動的定 格荷重 Ca(kgf) | 静的定 格荷重 C0a(kgf) | 剛性 kgf/ μm |
|---------------|---------|----------|-----------------|-------|-----|----|----|-----|-----|-----|------|-----|----|-----|-----------------------|------------------------|------------------|
| | | | | D | A | B | L | W | H | X | Y | Z | Q | n | | | |
| SFNI01605-4* | 16 | 5 | 3.175 | 30 | 49 | 10 | 45 | 39 | 34 | 4.5 | 8 | 4.5 | M6 | 1x4 | 1380 | 3052 | 33 |
| SFNI01610-3 | | 10 | 3.175 | 34 | 58 | 10 | 57 | 45 | 34 | 5.5 | 9.5 | 5.5 | M6 | 1x3 | 1103 | 2401 | 27 |
| SFNI02005-4* | 20 | 5 | 3.175 | 34 | 57 | 11 | 51 | 45 | 40 | 5.5 | 9.5 | 5.5 | M6 | 1x4 | 1551 | 3875 | 39 |
| SFNI02505-4* | | 5 | 3.175 | 40 | 63 | 11 | 51 | 51 | 46 | 5.5 | 9.5 | 5.5 | M8 | 1x4 | 1724 | 4904 | 45 |
| SFNI02510-4 | 25 | 10 | 4.762 | 46 | 72 | 12 | 80 | 58 | 52 | 6.5 | 11 | 6.5 | M6 | 1x4 | 2954 | 7295 | 51 |
| SFNI03205-4* | | 5 | 3.175 | 46 | 72 | 12 | 52 | 58 | 52 | 6.5 | 11 | 6.5 | M8 | 1x4 | 1922 | 6343 | 52 |
| SFNI03210-4* | 32 | 10 | 6.35 | 54 | 88 | 15 | 85 | 70 | 62 | 9 | 14 | 8.5 | M8 | 1x4 | 4805 | 12208 | 62 |
| SFNI04005-4* | | 5 | 3.175 | 56 | 90 | 15 | 55 | 72 | 64 | 9 | 14 | 8.5 | M8 | 1x4 | 2110 | 7988 | 59 |
| SFNI04010-4* | 40 | 10 | 6.35 | 62 | 104 | 18 | 88 | 82 | 70 | 11 | 17.5 | 11 | M8 | 1x4 | 5399 | 15500 | 72 |
| SFNI05010-4** | | 10 | 6.35 | 72 | 114 | 18 | 88 | 92 | 82 | 11 | 17.5 | 11 | M8 | 1x4 | 6004 | 19614 | 83 |
| SFNI06310-4* | 63 | 10 | 6.35 | 85 | 131 | 22 | 93 | 107 | 95 | 14 | 20 | 13 | M8 | 1x4 | 6719 | 25358 | 95 |
| SFNI08010-4* | | 10 | 6.35 | 105 | 150 | 22 | 93 | 127 | 115 | 14 | 20 | 13 | M8 | 1x4 | 7346 | 31953 | 109 |
| SFI01604-4 | 16 | 4 | 2.381 | 30 | 49 | 10 | 45 | 39 | 34 | 4.5 | 8 | 4.5 | M6 | 1x4 | 973 | 2406 | 32 |
| SFI02004-4 | | 4 | 2.381 | 34 | 57 | 11 | 46 | 45 | 40 | 5.5 | 9.5 | 5.5 | M6 | 1x4 | 1066 | 2987 | 37 |
| SFI02504-4 | | 4 | 2.381 | 40 | 63 | 11 | 46 | 51 | 46 | 5.5 | 9.5 | 5.5 | M6 | 1x4 | 1180 | 3795 | 43 |
| SFI03204-4 | | 4 | 2.381 | 46 | 72 | 12 | 47 | 58 | 52 | 6.5 | 11 | 6.5 | M6 | 1x4 | 1296 | 4838 | 49 |

●型番が必要な場合は、TBI MOTION 業務担当者にご相談ください

C

ボールねじ

SFV 転造シリーズのサイズ規格



単位: mm

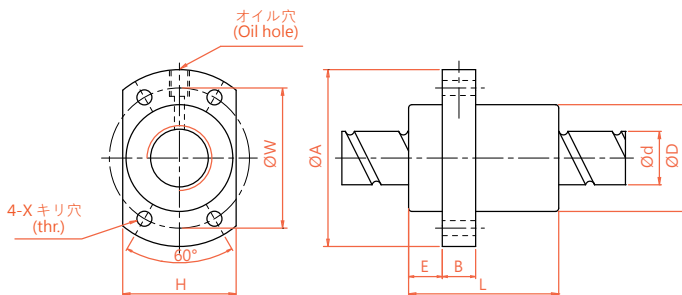
| 公称モデル | 直径 d | リード l | ボール 直径 Da | ナット寸法 | | | | | | | | | | 動的定格荷重 Ca(kgf) | 静的定格荷重 C0a(kgf) | 剛性 kgf/ μm | |
|---------------|---------|----------|-----------------|-------|-----|----|-----|-----|-----|-----|------|------|----|-------------------|--------------------|-----------------------------|-----|
| | | | | D | A | B | L | W | H | X | Y | Z | Q | | | | n |
| SFV01205-2.8 | 12 | 5 | 2.5 | 30 | 50 | 10 | 42 | 40 | 32 | 4.5 | 8 | 4.5 | M6 | 2.8x1 | 661 | 1316 | 19 |
| SFV01210-2.7 | | 10 | 2.5 | 30 | 50 | 10 | 53 | 40 | 32 | 4.5 | 8 | 4.5 | M6 | 2.7x1 | 623 | 1241 | 18 |
| SFV01605-4.8 | 16 | 5 | 3.175 | 40 | 63 | 11 | 58 | 51 | 42 | 5.5 | 9.5 | 5.5 | M6 | 4.8x1 | 1614 | 3662 | 40 |
| SFV01610-2.7 | | 10 | 3.175 | 40 | 63 | 11 | 56 | 51 | 42 | 5.5 | 9.5 | 5.5 | M6 | 2.7x1 | 1008 | 2161 | 24 |
| SFV02005-4.8 | 20 | 5 | 3.175 | 44 | 67 | 11 | 57 | 55 | 52 | 5.5 | 9.5 | 5.5 | M6 | 4.8x1 | 1814 | 4650 | 47 |
| SFV02020-1.8 | | 20 | 3.175 | 46 | 74 | 13 | 70 | 59 | 46 | 6.6 | 11 | 6.5 | M6 | 1.8x1 | 764 | 1758 | 19 |
| SFV02505-4.8 | 25 | 5 | 3.175 | 50 | 73 | 11 | 55 | 61 | 52 | 5.5 | 9.5 | 5.5 | M8 | 4.8x1 | 2017 | 5884 | 56 |
| SFV02525-1.8 | | 25 | 3.175 | 50 | 73 | 13 | 83 | 61 | 52 | 5.5 | 9.5 | 5.5 | M8 | 1.8x1 | 843 | 2199 | 22 |
| SFV03204-4.8 | 32 | 4 | 2.381 | 54 | 81 | 12 | 50 | 67 | 64 | 6.6 | 11 | 6.5 | M6 | 4.8x1 | 1517 | 5806 | 62 |
| SFV03205-4.8 | | 5 | 3.175 | 58 | 85 | 12 | 56 | 71 | 64 | 6.6 | 11 | 6.5 | M8 | 4.8x1 | 2249 | 7612 | 66 |
| SFV03210-4.8 | | 10 | 6.35 | 74 | 108 | 15 | 96 | 90 | 82 | 9 | 14 | 9 | M8 | 4.8x1 | 5620 | 14649 | 76 |
| SFV04005-4.8 | 40 | 5 | 3.175 | 67 | 101 | 15 | 59 | 83 | 72 | 9 | 14 | 8.5 | M8 | 4.8x1 | 2468 | 9586 | 76 |
| SFV04010-4.8 | | 10 | 6.35 | 82 | 124 | 18 | 100 | 102 | 94 | 11 | 17.5 | 11 | M8 | 4.8x1 | 6316 | 18600 | 90 |
| SFV04020-2.7 | | 20 | 6.35 | 82 | 124 | 18 | 100 | 102 | 90 | 11 | 17.5 | 11 | M8 | 2.7x1 | 3935 | 10893 | 56 |
| SFV05005-4.8* | 50 | 5 | 3.175 | 80 | 114 | 15 | 60 | 96 | 82 | 9 | 14 | 8.5 | M8 | 4.8x1 | 2698 | 12053 | 87 |
| SFV05010-4.8* | | 10 | 6.35 | 93 | 135 | 16 | 93 | 113 | 98 | 11 | 17.5 | 11 | M8 | 4.8x1 | 7023 | 23537 | 106 |
| SFV05020-2.7* | | 20 | 9.525 | 105 | 152 | 28 | 121 | 128 | 110 | 14 | 20 | 13 | M8 | 2.7x1 | 7336 | 19700 | 68 |
| SFV06310-4.8* | 63 | 10 | 6.35 | 108 | 154 | 22 | 105 | 130 | 110 | 14 | 20 | 13 | M8 | 4.8x1 | 7860 | 30430 | 126 |
| SFV06320-2.7* | | 20 | 9.525 | 122 | 180 | 28 | 120 | 150 | 130 | 18 | 26 | 17.5 | M8 | 2.7x1 | 8162 | 24741 | 80 |
| SFV08010-4.8* | 80 | 10 | 6.35 | 130 | 176 | 22 | 105 | 152 | 132 | 14 | 20 | 13 | M8 | 4.8x1 | 8593 | 38344 | 145 |
| SFV08020-4.8* | | 20 | 9.525 | 143 | 204 | 28 | 180 | 172 | 148 | 18 | 26 | 18 | M8 | 4.8x1 | 15103 | 57296 | 168 |
| SFV08020-7.6* | | 20 | 9.525 | 143 | 204 | 28 | 240 | 172 | 148 | 18 | 26 | 18 | M8 | 3.8x2 | 22423 | 90719 | 260 |

● 型番が必要な場合は、TBI MOTION 業務担当者にご相談ください

ボールねじシリーズ

2-4 転造ボールねじシリーズ

SFY 転造シリーズのサイズ規格

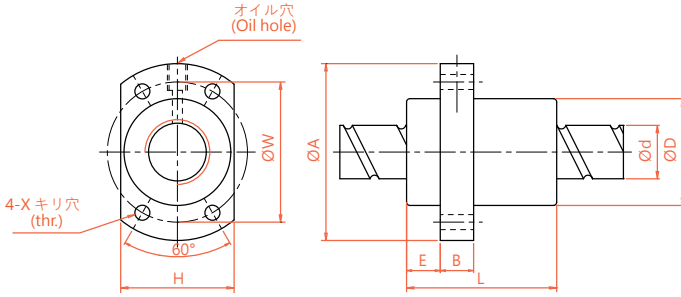


単位 : mm

| 一倍リード 公称モデル | 直径 d | リード l | ボール 直径 Da | ナット寸法 | | | | | | | | | | | 動的定 格荷重 Ca(kgf) | 静的定 格荷重 C0a(kgf) | 剛性 kgf/ μm |
|----------------------------|---------|----------|-----------------|-------|-----|------|----|------|-----|----|-----|----|-------|------|-----------------------|------------------------|------------------|
| | | | | D | A | E | B | L | W | H | X | Q | n | | | | |
| SFY02020-3.6 | 20 | 20 | 3.175 | 39 | 62 | 13 | 10 | 52 | 50 | 41 | 5.5 | M6 | 1.8x2 | 1387 | 3515 | 37 | |
| SFY02525-3.6 | 25 | 25 | 3.969 | 47 | 74 | 15 | 12 | 64 | 60 | 49 | 6.6 | M6 | 1.8x2 | 2074 | 5494 | 45 | |
| SFY04040-3.6 | 40 | 40 | 6.35 | 73 | 114 | 19.5 | 15 | 99 | 93 | 75 | 11 | M6 | 1.8x2 | 4831 | 14062 | 70 | |
| SFY05050-3.6 [●] | 50 | 50 | 7.938 | 90 | 135 | 21.5 | 20 | 117 | 112 | 92 | 14 | M6 | 1.8x2 | 7220 | 21974 | 86 | |
| 二倍リード 公称モデル | 直径 d | リード l | ボール 直径 Da | ナット寸法 | | | | | | | | | | | 動的定 格荷重 Ca(kgf) | 静的定 格荷重 C0a(kgf) | 剛性 kgf/ μm |
| | | | | D | A | E | B | L | W | H | X | Q | n | | | | |
| SFY01632-1.6 | 16 | 32 | 2.778 | 32 | 53 | 10.1 | 10 | 42.5 | 42 | 34 | 4.5 | M6 | 0.8x2 | 493 | 1116 | 11 | |
| SFY02550-1.6 | 25 | 50 | 3.969 | 47 | 74 | 15 | 12 | 58 | 60 | 49 | 6.6 | M6 | 0.8x2 | 976 | 2495 | 19 | |
| SFY03264-1.6 | 32 | 64 | 4.762 | 58 | 92 | 17 | 12 | 71 | 74 | 60 | 9 | M6 | 0.8x2 | 1374 | 3571 | 22 | |
| SFY050100-1.6 [●] | 50 | 100 | 7.938 | 90 | 135 | 21.5 | 20 | 111 | 112 | 92 | 14 | M6 | 0.8x2 | 3398 | 9980 | 35 | |

●型番が必要な場合は、TBI MOTION 業務担当者にご相談ください

SFYA 転造シリーズのサイズ規格



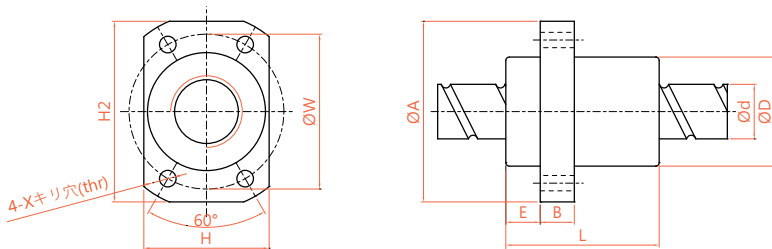
単位 : mm

| 一倍リード 公称モデル | 直径 d | リード l | ボール 直径 Da | ナット寸法 | | | | | | | | | | | 動的定 格荷重 Ca(kgf) | 静的定 格荷重 C0a(kgf) | 剛性 kgf/ μm |
|----------------|---------|----------|-----------------|-------|-----|------|----|------|-----|----|-----|----|-------|------|-----------------------|------------------------|-----------------------------|
| | | | | D | A | E | B | L | W | H | X | Q | n | | | | |
| SFYA01616-3.6 | 16 | 16 | 2.778 | 32 | 53 | 10.1 | 10 | 45 | 42 | 34 | 4.5 | M6 | 1.8*2 | 1073 | 2551 | 31 | |
| SFYA02020-3.6 | 20 | 20 | 3.175 | 39 | 62 | 13 | 10 | 52 | 50 | 41 | 5.5 | M6 | 1.8*2 | 1387 | 3515 | 37 | |
| SFYA02525-3.6 | 25 | 25 | 3.969 | 47 | 74 | 15 | 12 | 64 | 60 | 49 | 6.6 | M6 | 1.8*2 | 2074 | 5494 | 45 | |
| SFYA03232-3.6 | 32 | 32 | 4.762 | 58 | 92 | 17 | 12 | 78 | 74 | 60 | 9 | M6 | 1.8*2 | 3021 | 8690 | 58 | |
| SFYA04040-3.6 | 40 | 40 | 6.35 | 73 | 114 | 19.5 | 15 | 99 | 93 | 75 | 11 | M6 | 1.8*2 | 4831 | 14062 | 70 | |
| SFYA05050-3.6 | 50 | 50 | 7.938 | 90 | 135 | 21.5 | 20 | 117 | 112 | 92 | 14 | M6 | 1.8*2 | 7220 | 21974 | 86 | |
| 二倍リード 公称モデル | 直径 d | リード l | ボール 直径 Da | ナット寸法 | | | | | | | | | | | 動的定 格荷重 Ca(kgf) | 静的定 格荷重 C0a(kgf) | 剛性 kgf/ μm |
| | | | | D | A | E | B | L | W | H | X | Q | n | | | | |
| SFYA01632-1.6 | 16 | 32 | 2.778 | 32 | 53 | 10.1 | 10 | 42.5 | 42 | 34 | 4.5 | M6 | 0.8*2 | 493 | 1116 | 11 | |
| SFYA02040-1.6 | 20 | 40 | 3.175 | 39 | 62 | 13 | 10 | 48 | 50 | 41 | 5.5 | M6 | 0.8*2 | 653 | 1597 | 15 | |
| SFYA02550-1.6 | 25 | 50 | 3.969 | 47 | 74 | 15 | 12 | 58 | 60 | 49 | 6.6 | M6 | 0.8*2 | 976 | 2495 | 19 | |
| SFYA03264-1.6 | 32 | 64 | 4.762 | 58 | 92 | 17 | 12 | 71 | 74 | 60 | 9 | M6 | 0.8*2 | 1374 | 3571 | 22 | |
| SFYA04080-1.6 | 40 | 80 | 6.35 | 73 | 114 | 19.5 | 15 | 90 | 93 | 75 | 11 | M6 | 0.8*2 | 2273 | 6387 | 29 | |
| SFYA050100-1.6 | 50 | 100 | 7.938 | 90 | 135 | 21.5 | 20 | 111 | 112 | 92 | 14 | M6 | 0.8*2 | 3398 | 9980 | 35 | |

ボールねじシリーズ

2-4 転造ボールねじシリーズ

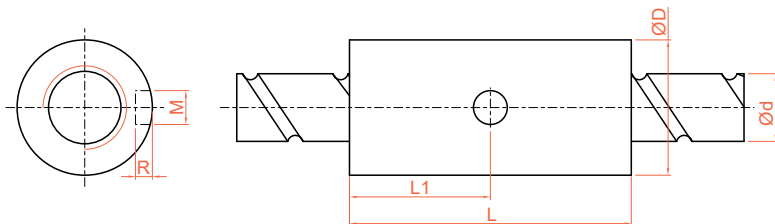
XSY 転造シリーズのサイズ規格



単位：mm

| 公称モデル | 直径 d | リード l | ボール 直径 Da | ナット寸法 | | | | | | | | | | 動的定 格荷重 Ca(kgf) | 静的定 格荷重 C0a(kgf) | 剛性 kgf/ μ m |
|-----------------|---------|----------|-----------------|-------|----|-----|---|----|----|----|----|-----|-------|-----------------------|------------------------|--------------------|
| | | | | D | A | E | B | L | W | H | H2 | X | n | | | |
| XSYR01220A2D-00 | 12 | 20 | 2.5 | 24 | 41 | 3.8 | 5 | 50 | 32 | 24 | 36 | 4.5 | 1.8x2 | 777 | 1718 | 13 |

XCYA 転造シリーズのサイズ規格



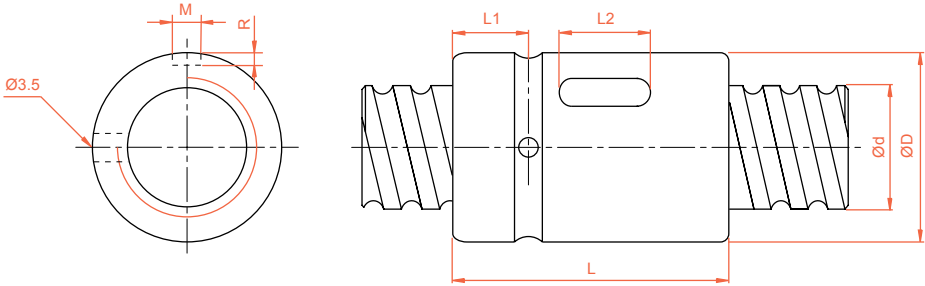
単位：mm

| 公称モデル | 直径 d | リード l | ボール 直径 Da | ナット寸法 | | | | | | 動的定 格荷重 Ca(kgf) | 静的定 格荷重 C0a(kgf) | 剛性 kgf/ μ m |
|-----------------|---------|----------|-----------------|-------|----|----|---|---|-------|-----------------------|------------------------|--------------------|
| | | | | D | L | L1 | M | R | n | | | |
| XCYAR01220A2-00 | 12 | 20 | 2.5 | 24 | 50 | 25 | 6 | 3 | 1.8*2 | 777 | 1718 | 13 |

C

ボールねじ

SCNI/SCI 転造シリーズのサイズ規格



単位：mm

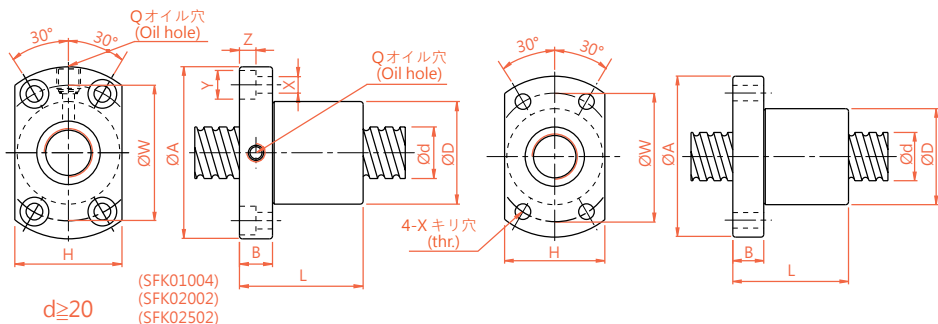
| 公称モデル | 直径 d | リード l | ボール 直径 Da | ナット寸法 | | | | | | | 動的定 格荷重 Ca(kgf) | 静的定 格荷重 Coa(kgf) | 剛性 kgf/μm |
|---------------|---------|----------|-----------------|-------|----|----|----|---|-----|-----|-----------------------|------------------------|--------------|
| | | | | D | L | L1 | L2 | M | R | n | | | |
| SCNI 01605-4 | 16 | 5 | 3.175 | 30 | 45 | 9 | 20 | 5 | 3 | 1x4 | 1380 | 3052 | 33 |
| SCNI 02005-4 | 20 | 5 | 3.175 | 34 | 45 | 9 | 20 | 5 | 3 | 1x4 | 1551 | 3875 | 39 |
| SCNI 02505-4 | 25 | 5 | 3.175 | 40 | 45 | 9 | 20 | 5 | 3 | 1x4 | 1724 | 4904 | 45 |
| SCNI 02510-4 | | 10 | 4.762 | 46 | 85 | 13 | 30 | 5 | 3 | 1x4 | 2954 | 7295 | 51 |
| SCNI 03205-4 | 32 | 5 | 3.175 | 46 | 45 | 9 | 20 | 5 | 3 | 1x4 | 1922 | 6343 | 52 |
| SCNI 03210-4 | | 10 | 6.35 | 54 | 85 | 13 | 30 | 5 | 3 | 1x4 | 4805 | 12208 | 62 |
| SCNI 04005-4 | 40 | 5 | 3.175 | 56 | 45 | 9 | 20 | 5 | 3 | 1x4 | 2110 | 7988 | 59 |
| SCNI 04010-4 | | 10 | 6.35 | 62 | 85 | 13 | 30 | 5 | 3 | 1x4 | 5399 | 15500 | 72 |
| SCNI 05010-4* | 50 | 10 | 6.35 | 72 | 85 | 13 | 30 | 5 | 3 | 1x4 | 6004 | 19614 | 83 |
| SCNI 06310-4* | 63 | 10 | 6.35 | 85 | 85 | 13 | 30 | 6 | 3.5 | 1x4 | 6719 | 25358 | 95 |
| SCNI 08010-4* | 80 | 10 | 6.35 | 105 | 85 | 13 | 30 | 8 | 4.5 | 1x4 | 7346 | 31953 | 109 |
| SCI 01604-4 | 16 | 4 | 2.381 | 30 | 40 | 9 | 15 | 3 | 1.5 | 1x4 | 973 | 2406 | 32 |
| SCI 02004-4 | 20 | 4 | 2.381 | 34 | 40 | 9 | 15 | 3 | 1.5 | 1x4 | 1066 | 2987 | 37 |
| SCI 02504-4 | 25 | 4 | 2.381 | 40 | 40 | 9 | 15 | 3 | 1.5 | 1x4 | 1180 | 3795 | 43 |
| SCI 03204-4 | 32 | 4 | 2.381 | 46 | 40 | 9 | 15 | 3 | 1.5 | 1x4 | 1296 | 4838 | 49 |

● 型番が必要な場合は、TBI MOTION 業務担当者にご相談ください

ボールねじシリーズ

2-4 転造ボールねじシリーズ

SFK 転造シリーズのサイズ規格



単位 : mm

| 公称モデル | 直径 d | リード l | ボール直径 Da | ナット寸法 | | | | | | | | | | | 動的定格荷重 Ca(kgf) | 静的定格荷重 C0a(kgf) | 剛性 kgf/ μ m |
|-----------|------|-------|----------|-------|----|-----|----|----|----|-----|---|-----|------|-----|----------------|-----------------|-----------------|
| | | | | D | A | B | L | W | H | X | Y | Z | Q | n | | | |
| SFK00601 | 6 | 1 | 0.8 | 12 | 24 | 3.5 | 15 | 18 | 16 | 3.4 | - | - | - | 1x3 | 111 | 224 | 9 |
| SFK00801 | 8 | 1 | 0.8 | 14 | 27 | 4 | 16 | 21 | 18 | 3.4 | - | - | - | 1x4 | 161 | 403 | 14 |
| SFK00802 | | 2 | 1.2 | 14 | 27 | 4 | 18 | 21 | 18 | 3.4 | - | - | - | 1x3 | 222 | 458 | 13 |
| SFK0082.5 | | 2.5 | 1.2 | 16 | 29 | 4 | 26 | 23 | 20 | 3.4 | - | - | - | 1x3 | 221 | 457 | 13 |
| SFK01002 | | 2 | 1.2 | 18 | 35 | 5 | 28 | 27 | 22 | 4.5 | - | - | - | 1x3 | 243 | 569 | 15 |
| SFK01004 | 10 | 4 | 2 | 20 | 37 | 6 | 34 | 29 | 28 | 4.5 | - | - | - | 1x3 | 468 | 905 | 17 |
| SFK01202 | 12 | 2 | 1.2 | 20 | 37 | 5 | 28 | 29 | 24 | 4.5 | - | - | - | 1x4 | 334 | 906 | 22 |
| SFK01205 | | 5 | 2.5 | 22 | 37 | 8 | 39 | 29 | 24 | 4.5 | - | - | - | 1x3 | 702 | 1409 | 17 |
| SFK01402 | 14 | 2 | 1.2 | 21 | 40 | 6 | 23 | 31 | 26 | 5.5 | - | - | - | 1x4 | 354 | 1053 | 24 |
| SFK01404 | | 4 | 2.5 | 25 | 42 | 10 | 45 | 35 | 29 | 4.5 | - | - | - | 1x4 | 957 | 2155 | 16 |
| XSK01004 | 10 | 4 | 2 | 26 | 46 | 10 | 34 | 36 | 28 | 4.5 | 8 | 4.5 | M6x1 | 1x3 | 468 | 905 | 17 |
| XSK01404 | 14 | 4 | 2.5 | 26 | 46 | 10 | 45 | 36 | 28 | 4.5 | 8 | 4.5 | M6x1 | 1x4 | 957 | 2145 | 16 |

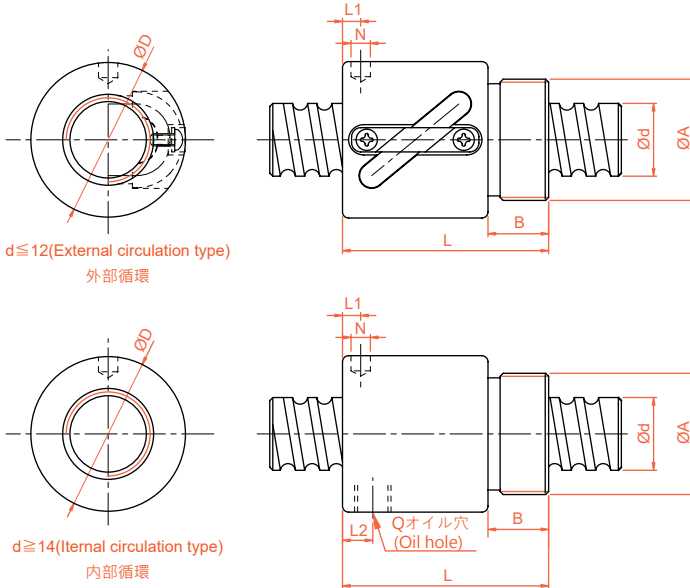
※ 標準ナットにワイバーリングが付いていませんが、ワイバーリングが必要な場合、TBI Motion の担当者にお問い合わせください。

単位 : mm

| 公称モデル | 直径 d | リード l | ボール直径 Da | ナット寸法 | | | | | | | | | | | 動的定格荷重 Ca(kgf) | 静的定格荷重 C0a(kgf) | 剛性 kgf/ μ m |
|-----------------|------|-------|----------|-------|----|---|----|----|----|-----|---|---|---|-----|----------------|-----------------|-----------------|
| | | | | D | A | B | L | W | H | X | Y | Z | Q | n | | | |
| XSUR01204T3D-02 | 12 | 4 | 2.5 | 24 | 40 | 6 | 28 | 32 | 25 | 3.5 | - | - | - | 1x3 | 454 | 722 | - |

※XSUR01204T3D-02の標準ナットにワイバーリングが付いていません。

BSH 転造シリーズのサイズ規格



単位 : mm

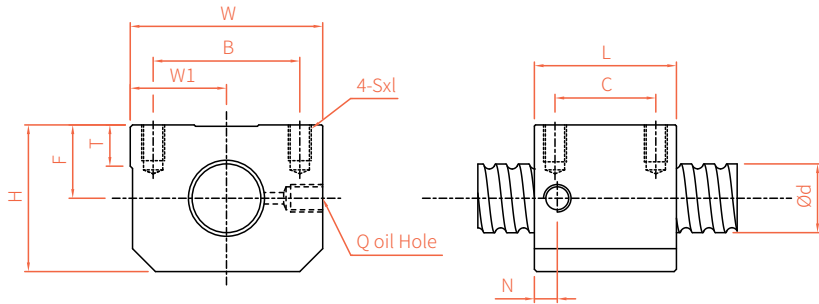
| 公称モデル | 直径 d | リード l | ボール直径 Da | ナット寸法 | | | | | | | | | 動的定格荷重 Ca(kgf) | 静的定格荷重 C0a(kgf) | 剛性 kgf/ μm |
|---------------|------|-------|----------|-------|----------|-----|------|-------|-----|----|----|-------|----------------|-----------------|-----------------------|
| | | | | D | A | B | L | L1 | N | L2 | Q | n | | | |
| BSH0082.5-2.5 | 8 | 2.5 | 1.2 | 17.5 | M15x1P | 7.5 | 23.5 | 10 | 3 | - | - | 2.5x1 | 189 | 381 | 11 |
| BSH01002-3.5 | 10 | 2 | 1.2 | 19.5 | M17x1P | 7.5 | 22 | 3 | 3.2 | - | - | 3.5x1 | 277 | 664 | 17 |
| BSH01004-2.5 | | 4 | 2 | 25 | M20x1P | 10 | 34 | 3 | 3 | - | - | 2.5x1 | 400 | 754 | 14 |
| BSH01204-3.5 | 12 | 4 | 2.5 | 25.5 | M20x1P | 10 | 34 | 13 | 3 | - | - | 3.5x1 | 804 | 1649 | 23 |
| BSH01205-3.5 | | 5 | 2.5 | 25.5 | M20x1P | 10 | 39 | 16.25 | 3 | - | - | 3.5x1 | 801 | 1644 | 24 |
| BSH01404-3 | 14 | 4 | 2.5 | 32.1 | M25x1.5P | 10 | 35 | 11 | 3 | - | - | 1x3 | 748 | 1609 | 26 |
| BSH01604-3 | 16 | 4 | 2.381 | 29 | M22x1.5P | 8 | 32 | 4 | 3.2 | - | - | 1x3 | 759 | 1804 | 24 |
| BSH01605-3 | | 5 | 3.175 | 32.5 | M26x1.5P | 12 | 42 | 19.25 | 3 | - | - | 1x3 | 1077 | 2289 | 25 |
| BSH01610-2 | | 10 | 3.175 | 32 | M26x1.5P | 12 | 50 | 3 | 4 | 3 | M4 | 1x2 | 779 | 1601 | 14 |
| BSH02005-3 | 20 | 5 | 3.175 | 38 | M35x1.5P | 15 | 45 | 20.3 | 3 | - | - | 1x3 | 1211 | 2906 | 30 |
| BSH02505-4 | 25 | 5 | 3.175 | 43 | M40x1.5P | 19 | 69 | 32.11 | 3 | 8 | M6 | 1x4 | 1724 | 4904 | 37 |
| BSH02510-4 | | 10 | 4.762 | 43 | M40x1.5P | 19 | 84 | 8 | 6 | 8 | M6 | 1x4 | 2954 | 7295 | 41 |

※ 外径 $\varnothing 8 \sim \varnothing 16$ の標準ナットにワイパーリングが付いていません。

ボールねじシリーズ

2-4 転造ボールねじシリーズ

SFSQ 転造シリーズのサイズ規格



単位: mm

| 公称モデル | 直径 d | リード l | ボール直径 Da | ナット寸法 | | | | | | | | | | | | 動的定格荷重 Ca(kgf) | 静的定格荷重 C0a(kgf) | 剛性 kgf/ µm |
|---------------|---------|----------|-------------|-------|----|------|----|----|----|-----|----|----|----|-------|-------|-------------------|--------------------|------------------|
| | | | | H | F | T | W | W1 | Q | N | L | B | C | Sxl | n | | | |
| SFSQ01605-3.8 | 15 | 5 | 2.778 | 32 | 16 | 9 | 42 | 21 | M6 | 5 | 31 | 32 | 22 | M5x8 | 3.8x1 | 1112 | 2507 | 19 |
| SFSQ02005-3.8 | 20 | 5 | 3.175 | 36 | 17 | 9 | 48 | 24 | M6 | 5 | 33 | 35 | 22 | M6x10 | 3.8x1 | 1484 | 3681 | 25 |
| SFSQ02010-3.8 | 20 | 10 | 3.175 | 37 | 18 | 9 | 48 | 24 | M6 | 5.5 | 52 | 35 | 35 | M6x10 | 3.8x1 | 1516 | 3833 | 26 |
| SFSQ02505-3.8 | 25 | 5 | 3.175 | 42 | 20 | 9.5 | 60 | 30 | M6 | 5 | 33 | 40 | 20 | M8x12 | 3.8x1 | 1650 | 4658 | 29 |
| SFSQ02510-3.8 | 25 | 10 | 3.175 | 46 | 23 | 10.5 | 60 | 30 | M6 | 6 | 52 | 40 | 18 | M8x12 | 3.8x1 | 1638 | 4633 | 30 |
| SFSQ03210-3.8 | 31 | 10 | 3.969 | 52 | 26 | 12 | 70 | 35 | M6 | 6 | 53 | 50 | 34 | M8x12 | 3.8x1 | 2460 | 7255 | 37 |

2-5 ボールねじ重量表

| 公称モデル | 重さ | |
|--------------|----------|------------|
| | ナット (kg) | ねじ軸 (kg/m) |
| SFA | | |
| SFA01205-2.8 | 0.112 | 0.87 |
| SFA01210-2.8 | 0.135 | 0.87 |
| SFA01605-3.8 | 0.165 | 1.37 |
| SFA01610-2.8 | 0.195 | 1.37 |
| SFA01616-1.8 | 0.202 | 1.37 |
| SFA01616-2.8 | 0.245 | 1.37 |
| SFA01620-1.8 | 0.218 | 1.37 |
| SFA01630-1.8 | 0.285 | 1.37 |
| SFA02005-3.8 | 0.234 | 2.45 |
| SFA02010-3.8 | 0.329 | 2.45 |
| SFA02020-1.8 | 0.324 | 2.45 |
| SFA02020-2.8 | 0.425 | 2.45 |
| SFA02505-3.8 | 0.259 | 3.83 |
| SFA02510-3.8 | 0.374 | 3.83 |
| SFA02525-1.8 | 0.409 | 3.83 |
| SFA02525-2.8 | 0.554 | 3.83 |
| SFA03205-3.8 | 0.466 | 6.29 |
| SFA03210-3.8 | 0.626 | 5.89 |
| SFA03220-2.8 | 0.780 | 5.89 |
| SFA03232-1.8 | 0.824 | 5.89 |
| SFA03232-2.8 | 1.176 | 5.89 |
| SFA04005-3.8 | 0.808 | 9.84 |
| SFA04010-3.8 | 0.993 | 8.82 |
| SFA04020-2.8 | 1.26 | 8.82 |
| SFA04040-1.8 | 1.500 | 8.82 |
| SFA04040-2.8 | 2.135 | 8.82 |
| SFA05005-3.8 | 1.15 | 15.39 |
| SFA05010-3.8 | 1.43 | 14.12 |
| SFA05020-3.8 | 2.149 | 14.12 |
| SFA05050-1.8 | 2.400 | 14.12 |
| SFA05050-2.8 | 3.5 | 14.12 |
| SFB | | |
| SFB01205-2.8 | 0.112 | 0.87 |
| SFB01210-2.8 | 0.14 | 0.87 |
| SFB01605-3.8 | 0.164 | 1.37 |
| SFB01610-2.8 | 0.196 | 1.37 |
| SFB01616-1.8 | 0.199 | 1.37 |
| SFB01616-2.8 | 0.245 | 1.37 |
| SFB01620-1.8 | 0.221 | 1.37 |
| SFB02005-3.8 | 0.236 | 2.45 |

| 公称モデル | 重さ | |
|---------------|----------|------------|
| | ナット (kg) | ねじ軸 (kg/m) |
| SFB02010-3.8 | 0.328 | 2.45 |
| SFB02020-1.8 | 0.329 | 2.45 |
| SFB02020-2.8 | 0.425 | 2.45 |
| SFB02505-3.8 | 0.267 | 3.83 |
| SFB02510-3.8 | 0.385 | 3.83 |
| SFB02525-1.8 | 0.426 | 3.83 |
| SFB02525-2.8 | 0.554 | 3.83 |
| SFB03205-3.8 | 0.464 | 6.29 |
| SFB03210-3.8 | 0.637 | 5.89 |
| SFB03220-2.8 | 0.783 | 5.89 |
| SFB03232-1.8 | 0.824 | 5.89 |
| SFB03232-2.8 | 1.176 | 5.89 |
| SFJ | | |
| SFJ00606-1.8 | 0.019 | 0.2 |
| SFJ00808-1.8 | 0.050 | 0.405 |
| SCNH | | |
| SCNH01205-4.8 | 0.092 | 0.87 |
| SCNH01210-2.8 | 0.100 | 0.87 |
| XCNH01210-1.8 | 0.080 | 0.87 |
| SCNH01605-5.8 | 0.139 | 1.37 |
| SCNH01610-2.8 | 0.136 | 1.37 |
| SCNH01616-1.8 | 0.136 | 1.37 |
| SCNH01620-1.8 | 0.166 | 1.37 |
| SCNH02005-5.8 | 0.214 | 2.45 |
| SCNH02010-3.8 | 0.254 | 2.45 |
| SCNH02020-1.8 | 0.249 | 2.45 |
| SFNU | | |
| SFNU01605-4 | 0.183 | 1.56 |
| SFNU01610-3 | 0.215 | 1.56 |
| SFNU02005-4 | 0.306 | 2.45 |
| SFNU02505-4 | 0.336 | 3.83 |
| SFNU02510-4 | 0.471 | 3.81 |
| SFNU03205-4 | 0.581 | 6.29 |
| SFNU03210-4 | 0.751 | 6.23 |
| SFNU04005-4 | 0.965 | 9.84 |
| SFNU04010-4 | 1.218 | 9.78 |
| SFNU05010-4 | 1.847 | 15.33 |
| SFNU05020-4 | 2.674 | 15.31 |
| SFNU06310-4 | 2.508 | 24.39 |
| SFNU06320-4 | 4.353 | 24.28 |
| SFNU08010-4 | 2.950 | 39.38 |

ボールねじシリーズ

2-5 ボールねじ重量表

| 公称モデル | 重さ | |
|-------------|----------|------------|
| | ナット (kg) | ねじ軸 (kg/m) |
| SFNU08020-4 | 8.720 | 39.27 |
| SFU | | |
| SFU01204-4 | 0.13 | 0.87 |
| SFU01604-4 | 0.168 | 1.57 |
| SFU02004-4 | 0.291 | 2.45 |
| SFU02504-4 | 0.384 | 3.84 |
| SFU02506-4 | 0.4 | 3.82 |
| SFU02508-4 | 0.410 | 3.81 |
| SFU03204-4 | 0.566 | 6.30 |
| SFU03206-4 | 0.660 | 6.28 |
| SFU03208-4 | 0.73 | 6.27 |
| SFU04006-4 | 1.076 | 9.83 |
| SFU04008-4 | 1.200 | 9.82 |
| SFU10020-4 | 10 | 61.47 |
| OFU | | |
| OFU01605-4 | 0.270 | 1.56 |
| OFU02005-4 | 0.471 | 2.45 |
| OFU02505-4 | 0.521 | 3.83 |
| OFU02510-4 | 0.808 | 3.81 |
| OFU03205-4 | 0.878 | 6.29 |
| OFU03210-4 | 1.253 | 6.23 |
| OFU04005-4 | 1.467 | 9.84 |
| OFU04010-4 | 2.042 | 9.78 |
| OFU05010-4 | 2.841 | 15.33 |
| OFU06310-4 | 3.903 | 24.39 |
| OFU08010-4 | 4.645 | 39.38 |
| SFNI | | |
| SFNI01605-4 | 0.194 | 1.56 |
| SFNI01610-3 | 0.325 | 1.56 |
| SFNI02005-4 | 0.269 | 2.45 |
| SFNI02505-4 | 0.339 | 3.83 |
| SFNI02510-4 | 0.744 | 3.81 |
| SFNI03205-4 | 0.401 | 6.29 |
| SFNI03210-4 | 1.140 | 6.23 |
| SFNI04005-4 | 0.888 | 9.84 |
| SFNI04010-4 | 1.310 | 9.78 |
| SFNI05010-4 | 1.712 | 15.33 |
| SFNI06310-4 | 2.674 | 24.39 |
| SFNI08010-4 | 3.90 | 39.38 |
| SFI | | |
| SFI01604-4 | 0.195 | 1.57 |

| 公称モデル | 重さ | |
|--------------|----------|------------|
| | ナット (kg) | ねじ軸 (kg/m) |
| SFI02004-4 | 0.269 | 2.45 |
| SFI02504-4 | 0.330 | 3.84 |
| SFI03204-4 | 0.425 | 6.30 |
| OFI | | |
| OFI01605-4 | 0.318 | 1.56 |
| OFI02005-4 | 0.440 | 2.45 |
| OFI02505-4 | 0.570 | 3.83 |
| OFI02510-4 | 1.348 | 3.81 |
| OFI03205-4 | 0.63 | 6.29 |
| OFI03210-4 | 1.65 | 6.23 |
| OFI04005-4 | 1.055 | 9.84 |
| OFI04010-4 | 2.082 | 9.78 |
| OFI05010-4 | 2.581 | 15.33 |
| OFI06310-4 | 3.44 | 24.39 |
| OFI08010-4 | 5.233 | 39.38 |
| SFV | | |
| SFV01205-2.8 | 0.215 | 0.87 |
| SFV01210-2.7 | 0.265 | 0.87 |
| SFV01510-2.7 | 0.350 | 1.37 |
| SFV01605-4.8 | 0.500 | 1.56 |
| SFV01610-2.7 | 0.474 | 1.56 |
| SFV02005-4.8 | 0.581 | 2.45 |
| SFV02010-2.7 | 0.661 | 2.43 |
| SFV02020-1.8 | 0.700 | 2.45 |
| SFV02505-4.8 | 0.656 | 3.83 |
| SFV02506-4.8 | 0.672 | 3.82 |
| SFV02508-4.8 | 1.165 | 3.81 |
| SFV02510-2.7 | 1.944 | 3.77 |
| SFV02525-1.8 | 0.850 | 3.83 |
| SFV03204-4.8 | 0.850 | 6.30 |
| SFV03205-4.8 | 0.883 | 6.29 |
| SFV03206-4.8 | 0.950 | 6.28 |
| SFV03208-4.8 | 1.725 | 6.27 |
| SFV03210-4.8 | 2.673 | 6.23 |
| SFV03220-2.7 | 2.908 | 6.23 |
| SFV04005-4.8 | 1.262 | 9.84 |
| SFV04010-4.8 | 3.389 | 9.78 |
| SFV04020-2.7 | 3.315 | 9.78 |
| SFV05005-4.8 | 1.836 | 15.39 |
| SFV05010-4.8 | 3.626 | 15.33 |
| SFV05020-2.7 | 6.526 | 15.23 |

C
ボールねじ

| 公称モデル | 重さ | |
|---------------|----------|------------|
| | ナット (kg) | ねじ軸 (kg/m) |
| SFV06310-4.8 | 5.278 | 24.39 |
| SFV06320-2.7 | 9.430 | 24.28 |
| SFV08010-4.8 | 7.201 | 39.38 |
| SFV08020-4.8 | 16.023 | 39.27 |
| SFV08020-7.6 | 21.478 | 39.27 |
| OFV | | |
| OFV01605-4.8 | 0.800 | 1.56 |
| OFV02005-4.8 | 1.066 | 2.45 |
| OFV02505-4.8 | 1.212 | 3.83 |
| OFV03205-4.8 | 1.418 | 6.29 |
| OFV03210-4.8 | 4.978 | 6.23 |
| OFV04005-4.8 | 2.226 | 9.84 |
| OFV04010-4.8 | 5.450 | 9.78 |
| OFV05010-4.8 | 6.086 | 15.33 |
| OFV06310-4.8 | 8.358 | 24.39 |
| OFV08010-4.8 | 12.890 | 39.38 |
| SFY | | |
| SFY01616-5.6 | 0.305 | 1.55 |
| SFY01632-1.6 | 0.215 | 1.55 |
| SFY01632-3.6 | 0.360 | 1.55 |
| SFY02020-3.6 | 0.380 | 2.42 |
| SFY02020-5.6 | 0.506 | 2.42 |
| SFY02040-3.6 | 0.604 | 2.42 |
| SFY02525-3.6 | 0.655 | 3.79 |
| SFY02525-5.6 | 0.884 | 3.79 |
| SFY02550-1.6 | 0.596 | 3.79 |
| SFY02550-3.6 | 1.056 | 3.79 |
| SFY03232-5.6 | 1.670 | 6.22 |
| SFY03264-1.6 | 1.066 | 6.22 |
| SFY03264-3.6 | 2.006 | 6.22 |
| SFY04040-3.6 | 2.288 | 9.70 |
| SFY04040-5.6 | 3.24 | 9.70 |
| SFY05050-3.6 | 4.025 | 15.15 |
| SFY50100-1.6 | 3.818 | 15.15 |
| SFY50100-3.6 | 7.12 | 15.15 |
| SFYA | | |
| SFYA01616-3.6 | 0.230 | 1.37 |
| SFYA01616-5.6 | 0.925 | 1.37 |
| SFYA01632-1.6 | 0.217 | 1.37 |
| SFYA01632-3.6 | 0.355 | 1.37 |
| SFYA02020-3.6 | 0.384 | 2.45 |

| 公称モデル | 重さ | |
|----------------|----------|------------|
| | ナット (kg) | ねじ軸 (kg/m) |
| SFYA02020-5.6 | 0.530 | 2.45 |
| SFYA02040-1.6 | 0.357 | 2.45 |
| SFYA02040-3.6 | 0.614 | 2.45 |
| SFYA02525-3.6 | 0.649 | 3.83 |
| SFYA02525-5.6 | 0.895 | 3.83 |
| SFYA02550-1.6 | 0.604 | 3.83 |
| SFYA02550-3.6 | 1 | 3.83 |
| SFYA03232-3.6 | 1.161 | 5.89 |
| SFYA03232-5.6 | 1.671 | 5.89 |
| SFYA03264-1.6 | 1.071 | 5.89 |
| SFYA03264-3.6 | 1.996 | 5.89 |
| SFYA04040-3.6 | 2.317 | 8.82 |
| SFYA04040-5.6 | 3.290 | 8.82 |
| SFYA04080-1.6 | 2.010 | 8.82 |
| SFYA04080-3.6 | 3.620 | 8.82 |
| SFYA05050-3.6 | 3.790 | 14.12 |
| SFYA05050-5.6 | 5.700 | 14.12 |
| SFYA050100-1.6 | 3.847 | 14.12 |
| SFYA050100-3.6 | 7.162 | 14.12 |
| SCNI | | |
| SCNI01605-4 | 0.145 | 1.56 |
| SCNI02005-4 | 0.168 | 2.45 |
| SCNI02505-4 | 0.220 | 3.83 |
| SCNI02510-4 | 0.656 | 3.81 |
| SCNI03205-4 | 0.243 | 6.29 |
| SCNI03210-4 | 0.766 | 6.23 |
| SCNI04005-4 | 0.393 | 9.84 |
| SCNI04010-4 | 0.905 | 9.78 |
| SCNI05010-4 | 1.190 | 15.33 |
| SCNI06310-4 | 1.520 | 24.39 |
| SCNI08010-4 | 2.292 | 39.38 |
| SCI01604-4 | 0.130 | 1.57 |
| SCI02004-4 | 0.160 | 2.45 |
| SCI02504-4 | 0.220 | 3.84 |
| SCI03204-4 | 0.200 | 6.30 |
| SFK | | |
| SFK00401 | 0.012 | 0.1 |
| SFK00601 | 0.014 | 0.22 |
| SFK00801 | 0.022 | 0.39 |
| SFK00802 | 0.019 | 0.39 |
| SFK0082.5 | 0.034 | 0.39 |

ボールねじシリーズ

2-5 ボールネジ重量表

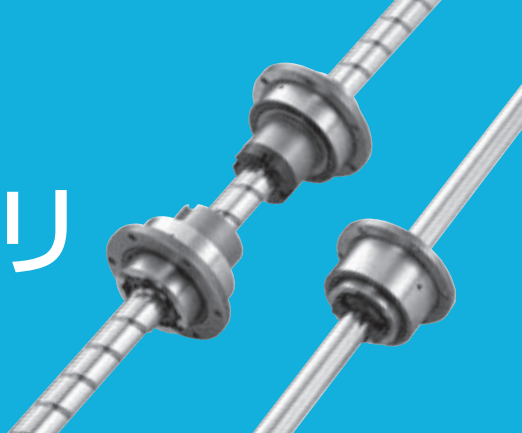
| 公称モデル | 重さ | |
|----------------|----------|------------|
| | ナット (kg) | ねじ軸 (kg/m) |
| SFK01002 | 0.049 | 0.61 |
| SFK01004 | 0.080 | 0.61 |
| SFK01202 | 0.055 | 0.88 |
| SFK01205 | 0.080 | 0.87 |
| SFK01402 | 0.650 | 1.21 |
| SFK01404 | 0.116 | 1.2 |
| SFK02002 | 1 | 2.46 |
| SFK02502 | 0.380 | 3.85 |
| XSK01004 | 0.146 | 0.61 |
| XSK01404 | 0.121 | 1.2 |
| XSU | | |
| XSU01204T3D-02 | 0.087 | 0.87 |
| BSH | | |
| BSH0082.5-2.5 | 0.033 | 0.39 |
| BSH01002-3.5 | 0.031 | 0.61 |
| BSH01004-2.5 | 0.085 | 0.61 |
| BSH01204-3.5 | 0.077 | 0.87 |
| BSH01205-3.5 | 0.102 | 0.87 |
| BSH01404-3 | 0.144 | 1.20 |
| BSH01604-3 | 0.112 | 1.57 |
| BSH01605-3 | 0.140 | 1.56 |
| BSH01610-2 | 0.170 | 1.56 |
| BSH02005-3 | 0.215 | 2.45 |
| BSH02505-4 | 0.388 | 3.83 |
| BSH02510-4 | 0.504 | 3.81 |
| SFSQ | | |
| SFSQ01605-3.8 | 0.24 | 1.37 |
| SFSQ02005-3.8 | 0.3 | 2.45 |
| SFSQ02010-3.8 | 0.51 | 2.45 |
| SFSQ02505-3.8 | 0.44 | 3.83 |
| SFSQ02510-3.8 | 0.82 | 3.83 |
| SFSQ03210-3.8 | 1.01 | 5.89 |
| XSV | | |
| XSV01210-01 | 0.262 | 0.87 |
| XSV01510-00 | 0.314 | 1.37 |
| XSV01520-01 | 0.329 | 1.37 |
| XSV02010-00 | 0.646 | 2.43 |
| XSV02020-00 | 0.745 | 0.39 |
| XSY | | |
| XSY01220A2D-00 | 0.124 | 0.87 |
| XCYA | | |

| 公称モデル | 重さ | |
|----------------|----------|------------|
| | ナット (kg) | ねじ軸 (kg/m) |
| XCYA01220A2-00 | 0.095 | 0.87 |

C

ボールねじ

ロータリシリーズ



| | |
|------------------------------------|-----|
| 1-1 ロータリシリーズ (一体式) コンポーネントの利点..... | D02 |
| 1-2 精度設計..... | D05 |
| 1-2-1 RBBY、RBLV の精度規格..... | D05 |
| 1-2-2 RFBY の精度規格..... | D06 |
| 1-2-3 RSSY、RSLV の精度規格..... | D06 |
| 1-2-4 RFSY の精度規格..... | D07 |
| 1-2-5 RLBF、RLSF の精度規格..... | D08 |
| 1-3 RFBY の設置例..... | D10 |
| 1-3-1 ナットロータリねじ RFBY の設置例..... | D10 |
| 1-4 RBBY の設置例..... | D11 |
| 1-4-1 ロータリスプライン RBBY タイプの設置例..... | D11 |
| 1-5 ロータリシリーズの規格説明..... | D12 |
| RFBY 回転式ボールねじのサイズ規格..... | D14 |
| RLBF 回転式ボールねじのサイズ規格..... | D15 |
| RBBY 精密ボールねじスプラインのサイズ規格..... | D16 |
| RBLV 精密ボールねじスプラインのサイズ規格..... | D18 |
| RFSY 回転ボールねじのサイズ規格..... | D20 |
| RLSF 回転式ボールねじスプラインのサイズ規格..... | D21 |
| RSSY 精密ボールねじスプラインのサイズ規格..... | D22 |
| RSLV 精密ボールねじスプラインのサイズ規格..... | D24 |
| 1-6 ロータリシリーズの重量表..... | D26 |

ロータリシリーズの技術

1-1 ロータリシリーズ (一体式) コンポーネントの利点

■ 1-1-1 構造および特性

ロータリボールねじナットの設計は、操作のために特別なベアリングをナット外径に取り付けることです。1つの軸におけるナット操作の回転および停止により、回転運動および螺旋運動の両方を同時に達成することができます。ロータリボールスプラインの設計は、スプラインナットの外径に特殊なベアリングを装着して操作することです。1つの軸におけるスプラインナット操作の回転および停止により、回転および直線運動の両方の動作を同時に達成できます。ロータリボールねじスプラインの設計は、回転、螺旋、直線の3つの運動を1つの軸で、スプラインナットの回転と停止で実現することです。SCARA ロボット、産業用ロボット、オートローダー、レーザ加工機、搬送、機械加工センターの ACT 装置などに適用されます。回転運動と直線運動を組み合わせた複合用途に最適です。

回転方向すきませロと高い位置決め精度

このナットは、DB タイプ (背中合わせ) のベアリング設計を適用することにより、鋼球に 40° の角接触を特色とします。有効ボール溝中心間の幅が広いいため、この設計はトルク荷重に耐えることができます。(図 1.1.1 を参照)

高速とスムーズな動作

ロータリシリーズねじは、スーパーリード設計を採用しており、スムーズな性能で高速を維持します。

低ノイズ

高精度研削技術を使用すると、ボールは接線に沿って移動し、減速によって生成されるノイズと摩擦を低減します。

簡単な設置とコンパクト

ナットとベアリングが一体化かつコンパクトで、ナットの体積が小さいので、取り付けスペースが大きくなります。設置時には、ナットとベアリングをサポートに単に固定するだけです。

精度規格

詳細は、図表 D05 ~ 9 を参照してください。

軸選択 (中実軸および中空軸)

スプライン軸の端部や中間部の大径化が必要な場合には、お客様のご要望に応じた切削加工が可能です。配管、配線、排気、軽量化が必要な場合、中空スプライン軸を使用できます。

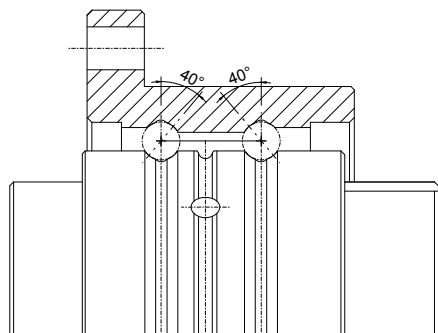
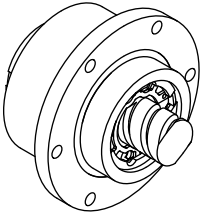
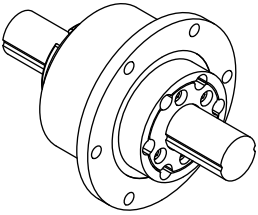
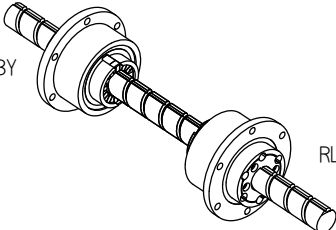
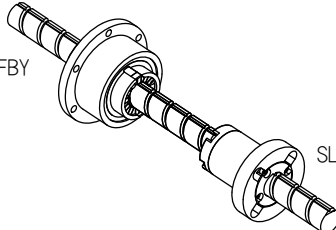


図 1.1.1 DB タイプ (背中合わせ) 設計

表 1.1.1 回転式シリーズの構造とユニットの比較

| 回転式ボールねじナット - RFBY タイプ | 回転式ボールスプライン - RLBF タイプ |
|---|---|
|  |  |
| 回転式ボールねじおよび回転式ボールスプライン - RBBY タイプ | 回転式ボールねじおよびボールスプライン - RBLY タイプ |
|  |  |

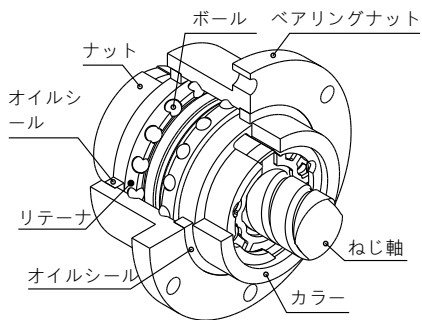


図 1.1.2 RFBY タイプのユニット構造

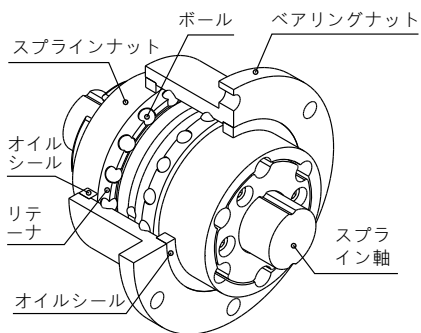
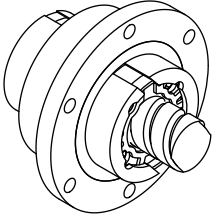
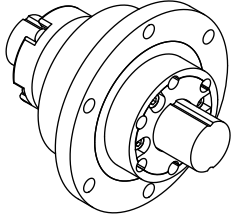
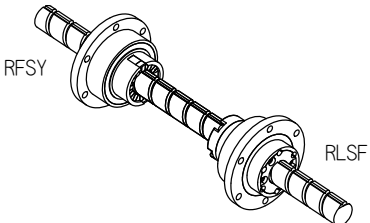
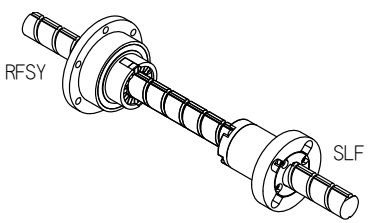


図 1.1.3 RLBF タイプのユニット構造

ロータリシリーズの技術

1-1 ロータリシリーズ (一式) コンポーネントの利点

表 1.1.2 回転式シリーズの構造とユニットの比較

| 回転式ボールねじナット - RFSY タイプ | 回転式ボールスプライン - RLSF タイプ |
|---|---|
|  |  |
| 回転式ボールねじおよび回転式ボールスプライン - RSSY タイプ | 回転式ボールねじおよびボールスプライン - RSLY タイプ |
|  |  |

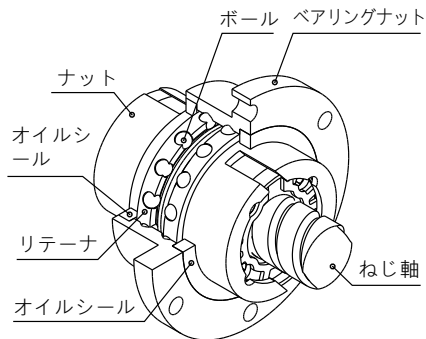


図 1.1.4 RFSY 型本体結構

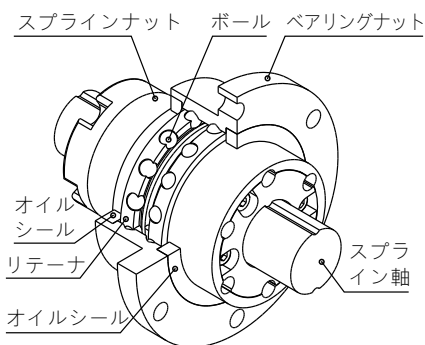


図 1.1.5 RLSF 型本体結構

D

ロータリシリーズ

1-2 精度設計

■ 1-2-1 RBBY・RBLY の精度規格

ボールねじ / スプラインは、以下の規格に従って製造されています

【ボールねじ】

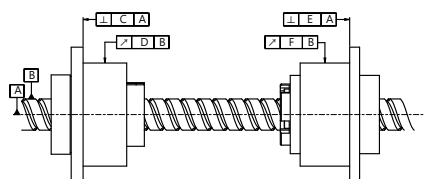
軸方向すきま：0 以下

リード精度：C5(C06 を参照してください)

【ボールスプライン】

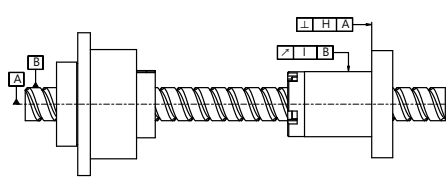
回転方向隙間：0 以下 (P1：軽予圧)(B20 ~ 21 を参照してください)

精度等級：等級 H (B22 を参照してください)



RBBY回転式ナット

RBLF回転式スプライン



RBBY 回転式ナット

SLFスプライン

図 1.2.1 RBBY シリーズ

図 1.2.2 RBLY シリーズ

| 公称モデル | C | D | E | F | H | I |
|------------------------|-------|-------|-------|-------|-------|-------|
| RBBY01616 RBLY01616 | 0.018 | 0.021 | 0.016 | 0.020 | 0.013 | 0.016 |
| RBBY02020 RBLY02020 | 0.018 | 0.021 | 0.016 | 0.020 | 0.013 | 0.016 |
| RBBY02525 RBLY02525 | 0.021 | 0.021 | 0.018 | 0.024 | 0.016 | 0.016 |
| RBBY03232 RBLY03232 | 0.021 | 0.021 | 0.018 | 0.024 | 0.016 | 0.016 |
| RBBY04040 RBLY04040 | 0.025 | 0.025 | 0.021 | 0.033 | 0.019 | 0.019 |
| RBBY05050 RBLY05050 | 0.025 | 0.025 | 0.021 | 0.033 | 0.019 | 0.019 |

ロータリシリーズの技術

1-2 精度設計

■ 1-2-2 RFBY の精度規格

RFBY タイプの精度は、ねじ軸 (D) からのボールねじナットの円周からの半径、ねじ軸 (C) に対するフランジ取り付け面の垂直性を除いて、JIS 規格 (JIS B 1192-1997) に準拠しています。

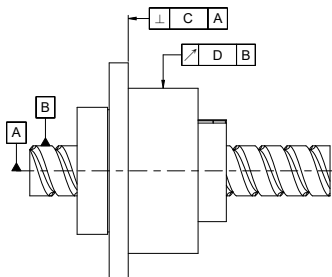


図 1.2.3 RFBY シリーズ

単位 : mm

| リード精度 | 転造 C7 | | 転造 C10 | | 研削 C7 | | 研削 C5 | | 研削 C3 | |
|-----------|-------|-------|--------|-------|-------|-------|-------|-------|-------|-------|
| | C | D | C | D | C | D | C | D | C | D |
| RFBY01616 | 0.035 | 0.065 | 0.035 | 0.065 | 0.023 | 0.035 | 0.016 | 0.020 | 0.013 | 0.017 |
| RFBY02020 | 0.035 | 0.065 | 0.035 | 0.065 | 0.023 | 0.035 | 0.016 | 0.020 | 0.013 | 0.017 |
| RFBY02525 | 0.035 | 0.065 | 0.035 | 0.065 | 0.023 | 0.035 | 0.018 | 0.024 | 0.015 | 0.020 |
| RFBY03232 | 0.035 | 0.065 | 0.035 | 0.065 | 0.023 | 0.035 | 0.018 | 0.024 | 0.015 | 0.020 |
| RFBY04040 | 0.046 | 0.086 | 0.046 | 0.086 | 0.026 | 0.046 | 0.021 | 0.033 | 0.018 | 0.026 |
| RFBY05050 | 0.046 | 0.086 | 0.046 | 0.086 | 0.026 | 0.046 | 0.021 | 0.033 | 0.018 | 0.026 |

■ 1-2-3 RSSY・RSLY の精度規格

ボールねじ / スプラインは、以下の規格に従って製造されています

【ボールねじ】

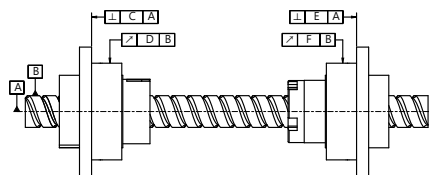
軸方向すきま：0 以下

リード精度：C5 (C06 を参照してください)

【ボールスプライン】

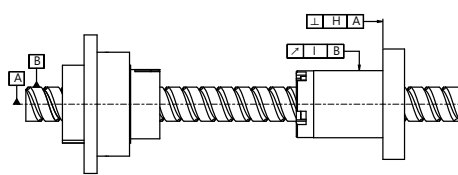
回転方向すきま：0 以下 (P1：軽予圧) (B20 ~ 21 を参照してください)

精度等級：等級 H (B22 を参照してください)



RFSY回転式ナット

RLSF回転式スプライン



RFSY回転式ナット

SLFスプライン

図 1.2.4 RSSY シリーズ

図 1.2.5 RSLY シリーズ

| 公称モデル | C | D | E | F | H | I |
|------------------------|-------|-------|-------|-------|-------|-------|
| RSSY01616 RSLY01616 | 0.018 | 0.021 | 0.016 | 0.020 | 0.013 | 0.016 |
| RSSY02020 RSLY02020 | 0.018 | 0.021 | 0.016 | 0.020 | 0.013 | 0.016 |
| RSSY02525 RSLY02525 | 0.021 | 0.021 | 0.018 | 0.024 | 0.016 | 0.016 |
| RSSY03232 RSLY03232 | 0.021 | 0.021 | 0.018 | 0.024 | 0.016 | 0.016 |
| RSSY04040 RSLY04040 | 0.025 | 0.025 | 0.021 | 0.033 | 0.019 | 0.019 |

■ 1-2-4 RFSY の精度規格

RFSY タイプの精度は、ねじ軸 (D) からのボールねじナットの円周からの半径、ねじ軸 (C) に対するフランジ取り付け面の垂直性を除いて、JIS 規格 (JIS B 1192-1997) に準拠しています。

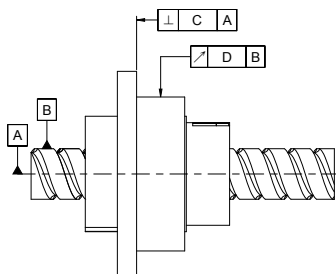


図 1.2.3 RFSY シリーズ

単位 : mm

| リード精度 | 転造 C7 | | 転造 C10 | | 研削 C7 | | 研削 C5 | | 研削 C3 | |
|-----------|-------|-------|--------|-------|-------|-------|-------|-------|-------|-------|
| | C | D | C | D | C | D | C | D | C | D |
| RFSY01616 | 0.035 | 0.065 | 0.035 | 0.065 | 0.023 | 0.035 | 0.016 | 0.020 | 0.013 | 0.017 |
| RFSY02020 | 0.035 | 0.065 | 0.035 | 0.065 | 0.023 | 0.035 | 0.016 | 0.020 | 0.013 | 0.017 |
| RFSY02525 | 0.035 | 0.065 | 0.035 | 0.065 | 0.023 | 0.035 | 0.018 | 0.024 | 0.015 | 0.020 |
| RFSY03232 | 0.035 | 0.065 | 0.035 | 0.065 | 0.023 | 0.035 | 0.018 | 0.024 | 0.015 | 0.020 |
| RFSY04040 | 0.046 | 0.086 | 0.046 | 0.086 | 0.026 | 0.046 | 0.021 | 0.033 | 0.018 | 0.026 |

ロータリシリーズの技術

1-2 精度設計

■ 1-2-5 RLBF、RLSFの精度規格および精度等級

ボールスプラインの精度は、スプラインナットの外径からスプライン軸サポートまでのスイングを通して表示されます。これは、並級 (N)、上級 (H)、精密級 (P) に分類されます。試験項目は、次の通りです：

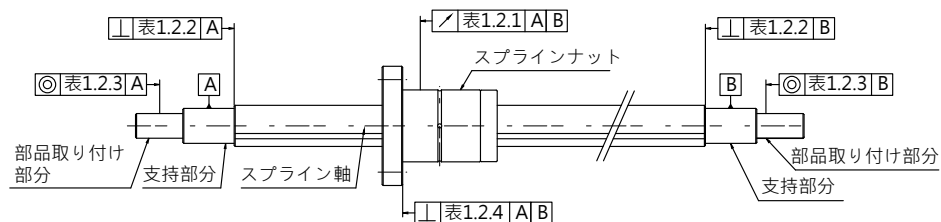


図 12.7

精度規格

ボールスプラインの各試験項目を表 1.2.1 ~ 1.2.5 に示します。

表 1.2.1 スプラインナットの外径からスプライン軸支持ユニットまでの最大振れ

単位：μm

| 公称直径 スプライン軸の長さ | | 16, 20 | | | 25, 32 | | | 40, 50 | | |
|-------------------|-----|--------|----|----|--------|----|----|--------|----|----|
| | | N | H | P | N | H | P | N | H | P |
| 上 | 下 | | | | | | | | | |
| - | 200 | 56 | 34 | 18 | 53 | 32 | 18 | 53 | 32 | 16 |
| 200 | 315 | 71 | 45 | 25 | 58 | 39 | 21 | 58 | 36 | 19 |
| 315 | 400 | 83 | 53 | 31 | 70 | 44 | 25 | 63 | 39 | 21 |
| 400 | 500 | 95 | 62 | 38 | 78 | 50 | 29 | 68 | 43 | 24 |
| 500 | 630 | 112 | - | - | 88 | 57 | 34 | 74 | 47 | 27 |
| 630 | 800 | - | - | - | 103 | 68 | 42 | 84 | 54 | 32 |

表 1.2.2 スプライン軸サポートに対するスプライン軸端面の矩形性 (最大精度)

単位 : μm

| 公称直径 | | 精度 | | 並級 (N) | 上級 (H) | 精密級 (P) |
|------|----|----|----|--------|--------|---------|
| | | 20 | 32 | | | |
| 16 | 20 | 27 | 11 | 8 | | |
| 25 | 32 | 33 | 13 | 9 | | |
| 40 | 50 | 39 | 16 | 11 | | |

表 1.2.3 スプライン軸サポートに対する部品取り付け位置の同心度 (最大精度)

単位 : μm

| 公称直径 | | 精度 | | 並級 (N) | 上級 (H) | 精密級 (P) |
|------|----|----|----|--------|--------|---------|
| | | 20 | 32 | | | |
| 16 | 20 | 46 | 19 | 12 | | |
| 25 | 32 | 53 | 22 | 13 | | |
| 40 | 50 | 62 | 25 | 15 | | |

表 1.2.4 スプライン軸サポートに対するスプラインナットのフランジ取り付け表面の垂直度 (最大精度)

単位 : μm

| 公称直径 | | | | 精度 | | 並級 (N) | 上級 (H) | 精密級 (P) |
|------|----|----|----|----|----|--------|--------|---------|
| | | | | 25 | 32 | | | |
| 16 | 20 | 25 | 32 | 30 | 16 | 11 | | |
| 40 | 50 | 46 | 19 | 13 | | | | |

表 1.2.5 スプライン軸有効長の精度等級

単位 : μm

| 精度レベル | 並級 (N) | 上級 (H) | 精密級 (P) |
|-------|--------|--------|---------|
| 允許値 | 33 | 13 | 6 |

注 : 任意の 100mm スプライン軸有効部品に適用可能

ロータリシリーズの技術

1-3 RFBY の設置例

■ 1-3-1 RFBY の設置例

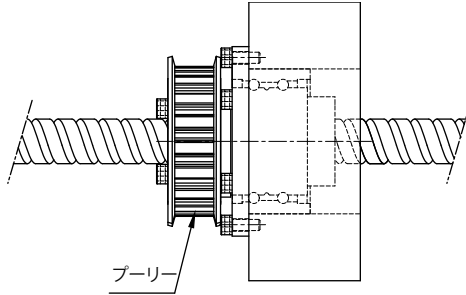


図 1.3.1

RFBY の設置例 1

(1) ナット端が固定、ねじ軸端自由に支持され。(長いステージに適しています)

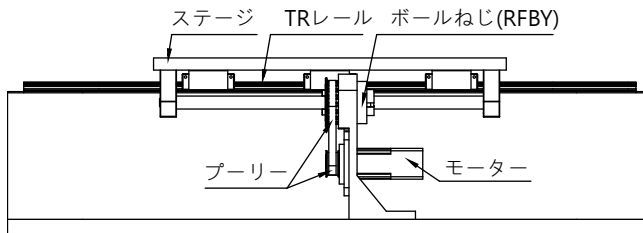


図 1.3.2

RFBY の設置例 2

(2) ねじ軸端が固定、ナット自由に支持され。(短いステージに適しています)

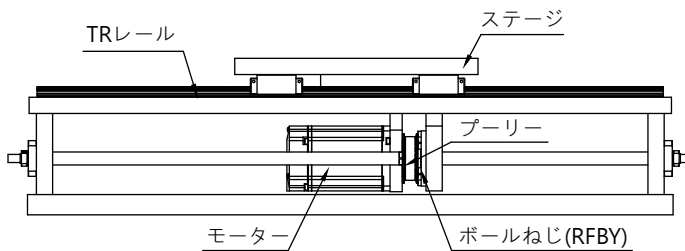


図 1.3.3

1-4 RBBY の設置例

■ 1-4-1 RBBY タイプの設置例

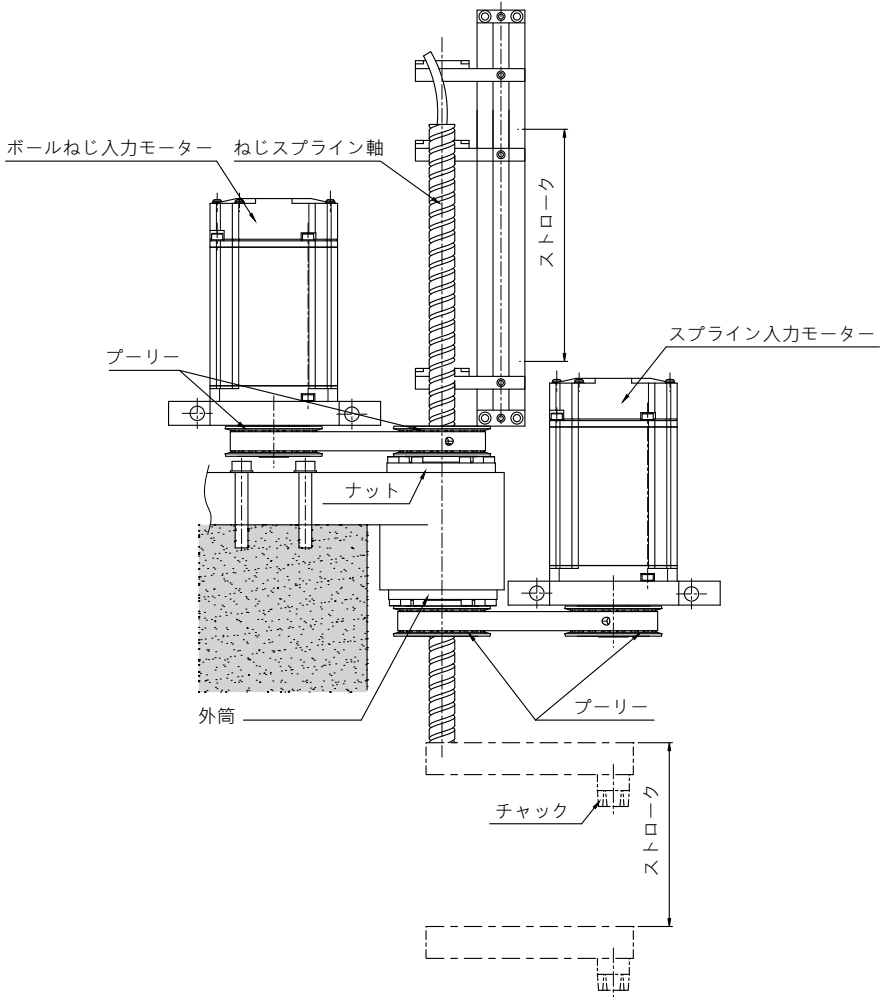


図 14.1

ロータリシリーズの技術

1-5 ロータリシリーズの規格説明

回転式ボールねじナットの公称モデルコード

RFSY R 016 16 A2 N G C5 - 500 - P0 (2A)

① ② ③ ④ ⑤ ⑥ ⑦ ⑧ ⑨ ⑩ ⑪

| | | | |
|--|--|------------------------------------|--|
| ① 公称モデル RFSY RFBY | ② ねじ切り方向 R: 右 | ③ ねじ軸外径 単位 :mm | ④ リード 単位 :mm |
| ⑤ ボール列 (巻き、列) 巻き : A:1.8 例 : (1.8x2 = A2) | ⑥ フランジタイプ N: 丸型 | ⑦ 製品コード G: 研削 F: 転造 | ⑧ リード精度等級 C0, C1, C2,C3, C5, C7, C10 |
| ⑨ ねじ軸の長さ 単位 :mm | ⑩ 軸隙間および予圧の等級 P0, P1, P2, P3, P4 | ⑪ ねじ溝数 1A: シングル溝 2A: ダブル溝 | |

回転式ボールスプラインの公称モデルコード

RLSF 016 T2 N N H - 500 - P0

① ② ③ ④ ⑤ ⑥ ⑦ ⑧

| | | |
|----------------------------|--|-------------------------------------|
| ① 公称モデル RLSF RLBF | ② 公称直径 単位 :mm | ③ ボール列 T2: 2列 T4:4 4列 |
| ④ フランジタイプ N: 丸型 | ⑤ スプライン軸の精度等級 N: 並級 H: 上級 P: 精密級 | ⑥ スプライン軸のタイプ S: 中実軸 H: 中空軸 |
| ⑦ スプライン軸の長さ 単位 :mm | ⑧ 予圧の等級 P0: 予圧なし P1: 軽予圧 P2: 中予圧 | |

D

ロータリシリーズ

精密ボールねじスプラインの公称モデルコード

RSSY R 016 16 A1 G C5 H H - 500 - P1 (1A)

| | | |
|--|--|-------------------------------------|
| ① 公称モデル RSSY (RFSY+RLSF) RSLY (RFSY+SLF) RBBY (RFBY+RLBF) RBLY (RFBY+SLF) | ② ねじ切り方向 R: 右 | ③ ねじ軸外径 単位 :mm |
| ④ リード 単位 :mm | ⑤ ボール列 (巻き、列) 巻き : A:1.8 例 : (1.8x1 = A1) | ⑥ 製品コード G: 研削 |
| ⑦ リード精度等級 C5 | ⑧ スプライン軸の精度等級 H: 上級 | ⑨ スプライン軸のタイプ S: 中実軸 H: 中空軸 |
| ⑩ ねじスプライン軸の長さ 単位 :mm | ⑪ 予圧の等級 P1: 軽予圧 | ⑫ ねじ溝数 1A: シングル溝 |

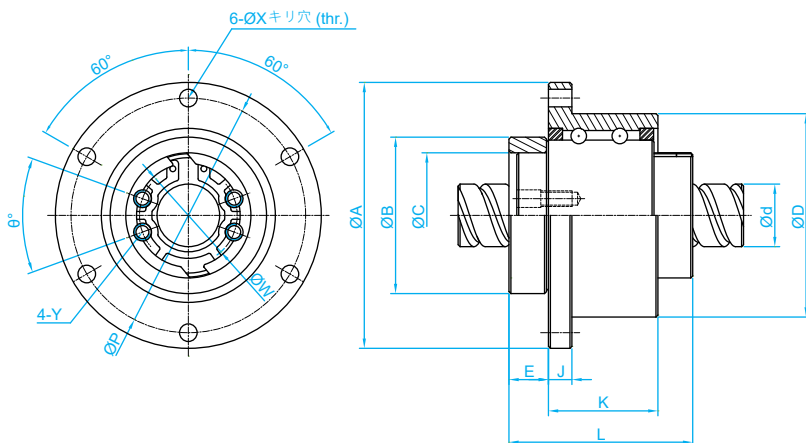
D

ロータリシリーズ

ロータリシリーズの技術

1-5 ロータリシリーズの規格説明

RFBY 回転式ボールねじのサイズ規格

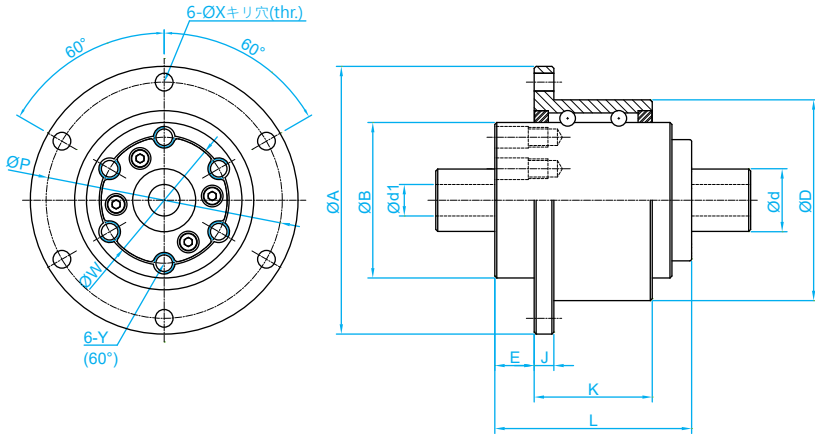


単位：mm

| 公称モデル | 軸径 d | リード | ボール直径 Da | ボール列 | 支持ベアリングの定格荷重 | | ナット寸法 | | | | | | | | | | | | | | ボールねじ定格荷重 | |
|----------------|------|-----|----------|-------|--------------|-----------|------------------------------------|-----|------------------------------------|------|-----------------------------------|------|----|------|-----|-----|----|-----|----|----------|-----------|--|
| | | | | | Ca (kgf) | COa (kgf) | D | A | B | L | C | E | J | K | P | X | W | Y | θ | Ca (kgf) | COa (kgf) | |
| RFBY01616-1.8 | 16 | 16 | 2.778 | 1.8x1 | 750 | 1593 | 52 ⁰ _{-0.007} | 68 | 40 ⁰ _{-0.025} | 47 | 32 ^{+0.025} ₀ | 10.1 | 6 | 28 | 60 | 4.5 | 25 | M4 | 40 | 591 | 1275 | |
| RFBY01616-3.6 | 16 | 16 | 2.778 | 1.8x2 | 750 | 1593 | 52 ⁰ _{-0.007} | 68 | 40 ⁰ _{-0.025} | 47 | 32 ^{+0.025} ₀ | 10.1 | 6 | 28 | 60 | 4.5 | 25 | M4 | 40 | 1073 | 2551 | |
| RFBY02020-1.8 | 20 | 20 | 3.175 | 1.8x1 | 1066 | 2452 | 62 ⁰ _{-0.007} | 78 | 50 ⁰ _{-0.025} | 53.5 | 39 ^{+0.025} ₀ | 11 | 7 | 34.5 | 70 | 4.5 | 31 | M5 | 40 | 764 | 1758 | |
| RFBY02020-3.6 | 20 | 20 | 3.175 | 1.8x2 | 1066 | 2452 | 62 ⁰ _{-0.007} | 78 | 50 ⁰ _{-0.025} | 53.5 | 39 ^{+0.025} ₀ | 11 | 7 | 34.5 | 70 | 4.5 | 31 | M5 | 40 | 1387 | 3515 | |
| RFBY02525-1.8 | 25 | 25 | 3.969 | 1.8x1 | 1119 | 2765 | 72 ⁰ _{-0.007} | 92 | 58 ⁰ _{-0.03} | 65 | 47 ^{+0.025} ₀ | 15.8 | 8 | 35 | 81 | 5.5 | 38 | M6 | 40 | 1142 | 2747 | |
| RFBY02525-3.6 | 25 | 25 | 3.969 | 1.8x2 | 1119 | 2765 | 72 ⁰ _{-0.007} | 92 | 58 ⁰ _{-0.03} | 65 | 47 ^{+0.025} ₀ | 15.8 | 8 | 35 | 81 | 5.5 | 38 | M6 | 40 | 2074 | 5494 | |
| RFBY03232-1.8* | 32 | 32 | 4.762 | 1.8x1 | 2087 | 5586 | 80 ⁰ _{-0.007} | 105 | 66 ⁰ _{-0.03} | 81 | 58 ^{+0.03} ₀ | 21.5 | 9 | 42.5 | 91 | 6.6 | 48 | M6 | 40 | 1664 | 4345 | |
| RFBY04040-1.8* | 40 | 40 | 6.35 | 1.8x1 | 3183 | 9306 | 110 ⁰ _{-0.008} | 140 | 90 ⁰ _{-0.035} | 102 | 73 ^{+0.03} ₀ | 16.5 | 11 | 64.5 | 123 | 9 | 61 | M8 | 50 | 2662 | 7031 | |
| RFBY05050-1.8* | 50 | 50 | 7.938 | 1.8x1 | 4328 | 12573 | 120 ⁰ _{-0.008} | 156 | 100 ⁰ _{-0.035} | 121 | 90 ^{+0.035} ₀ | 29 | 12 | 70 | 136 | 11 | 75 | M10 | 50 | 3978 | 10987 | |

* カスタマイズされた製品にはマークが付いています。注文する前に、TBI MOTION 業務担当者にお問合わせください

RLBF 回転式ボールスプラインのサイズ規格



単位 : mm

| 公称モデル | 軸径 d | キリ穴直径 d1 | ボール Ø | ボール列 | 支持ベアリングの定格荷重 | | スプラインベアリングブッシュの寸法 | | | | | | | | | | | | ボールねじ 定格荷重 | |
|---------|------|----------|-------|------|--------------|-----------|------------------------------------|-----|-------------------------------------|-----|----|----|----|-----|-----|----|-----|----------|------------|--|
| | | | | | Ca (kgf) | C0a (kgf) | D | A | B | L | E | J | K | P | X | W | Y | Ca (kgf) | C0a (kgf) | |
| RLBF016 | 16 | 8 | 2.778 | 2 | 746 | 1597 | 52 ⁰ _{-0.007} | 68 | 39.5 ⁰ _{-0.025} | 50 | 10 | 5 | 30 | 60 | 4.5 | 32 | M5 | 545 | 849 | |
| RLBF020 | 20 | 10 | 3.175 | 2 | 1011 | 2138 | 56 ⁰ _{-0.007} | 72 | 43.5 ⁰ _{-0.025} | 63 | 12 | 6 | 42 | 64 | 4.5 | 36 | M5 | 736 | 1124 | |
| RLBF025 | 25 | 15 | 3.5 | 4 | 1558 | 4616 | 62 ⁰ _{-0.007} | 78 | 53 ⁰ _{-0.03} | 71 | 13 | 6 | 49 | 70 | 4.5 | 45 | M6 | 1003 | 1593 | |
| RLBF032 | 32 | 16 | 3.969 | 4 | 2087 | 5586 | 80 ⁰ _{-0.007} | 105 | 65.5 ⁰ _{-0.03} | 80 | 17 | 9 | 54 | 91 | 6.6 | 55 | M6 | 1324 | 2251 | |
| RLBF040 | 40 | 20 | 6.35 | 4 | 3141 | 8705 | 100 ⁰ _{-0.008} | 130 | 79.5 ⁰ _{-0.03} | 100 | 23 | 11 | 63 | 113 | 9 | 68 | M6 | 2972 | 4033 | |
| RLBF050 | 50 | 26 | 7.144 | 4 | 4317 | 12585 | 120 ⁰ _{-0.008} | 156 | 99.5 ⁰ _{-0.035} | 125 | 25 | 12 | 87 | 136 | 11 | 85 | M10 | 4086 | 5615 | |

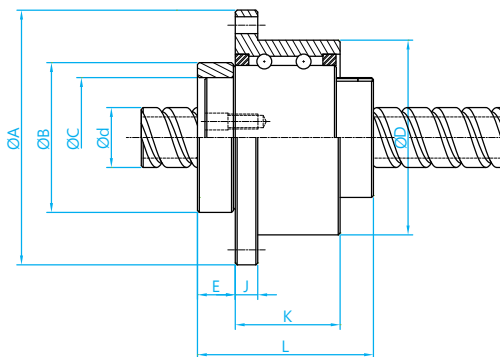
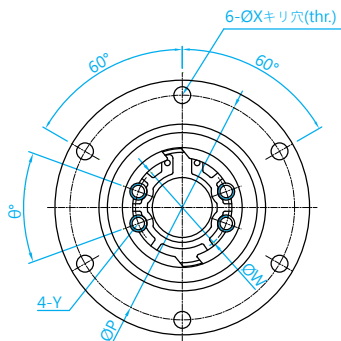
D

ロータリシリーズ

ロータリシリーズの技術

1-5 ロータリシリーズの規格説明

RBBY 精密ボールねじスプラインのサイズ規格



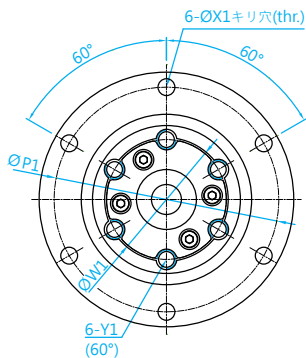
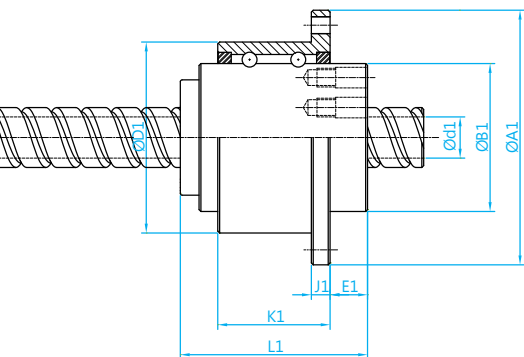
RFBY

単位：mm

| 公称モデル | 軸径 d | リード l | ボール直径 Da | ボール列 | 支持ベアリングの定格荷重 | | ナット寸法 | | | | | | | | | | | | | | ボールねじ定格荷重 | |
|----------------|------|-------|----------|-------|--------------|-----------|------------------------------------|-----|------------------------------------|------|-----------------------------------|------|----|------|-----|-----|----|-----|----|----------|-----------|--|
| | | | | | Ca (kgf) | COa (kgf) | D | A | B | L | C | E | J | K | P | X | W | Y | θ | Ca (kgf) | COa (kgf) | |
| RBBY01616-1.8 | 16 | 16 | 2.778 | 1.8x1 | 750 | 1593 | 52 ⁰ _{-0.007} | 68 | 40 ⁰ _{-0.025} | 47 | 32 ^{+0.025} ₀ | 10.1 | 6 | 28 | 60 | 4.5 | 25 | M4 | 40 | 591 | 1275 | |
| RBBY02020-1.8 | 20 | 20 | 3.175 | 1.8x1 | 1066 | 2452 | 62 ⁰ _{-0.007} | 78 | 50 ⁰ _{-0.025} | 53.5 | 39 ^{+0.025} ₀ | 11 | 7 | 34.5 | 70 | 4.5 | 31 | M5 | 40 | 764 | 1758 | |
| RBBY02525-1.8 | 25 | 25 | 3.969 | 1.8x1 | 1119 | 2765 | 72 ⁰ _{-0.007} | 92 | 58 ⁰ _{-0.03} | 65 | 47 ^{+0.025} ₀ | 15.8 | 8 | 35 | 81 | 5.5 | 38 | M6 | 40 | 1142 | 2747 | |
| RBBY03232-1.8* | 32 | 32 | 4.762 | 1.8x1 | 2087 | 5586 | 80 ⁰ _{-0.007} | 105 | 66 ⁰ _{-0.03} | 81 | 58 ^{+0.03} ₀ | 21.5 | 9 | 42.5 | 91 | 6.6 | 48 | M6 | 40 | 1664 | 4345 | |
| RBBY04040-1.8* | 40 | 40 | 6.35 | 1.8x1 | 3183 | 9306 | 110 ⁰ _{-0.008} | 140 | 90 ⁰ _{-0.035} | 102 | 73 ^{+0.03} ₀ | 16.5 | 11 | 64.5 | 123 | 9 | 61 | M8 | 50 | 2662 | 7031 | |
| RBBY05050-1.8* | 50 | 50 | 7.938 | 1.8x1 | 4328 | 12573 | 120 ⁰ _{-0.008} | 156 | 100 ⁰ _{-0.035} | 121 | 90 ^{+0.035} ₀ | 29 | 12 | 70 | 136 | 11 | 75 | M10 | 50 | 3978 | 10987 | |

*注：カスタマイズされた製品にはマークが付いています。注文する前に、TBI MOTION 業務担当者にお問合わせください

D
ロータリシリーズ



RLBF

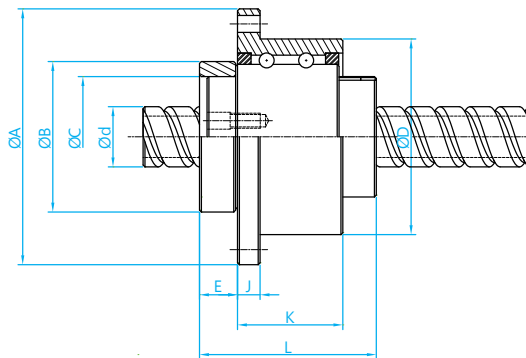
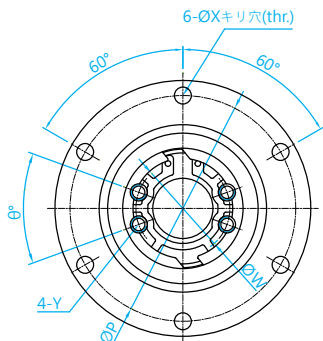
単位 : mm

| 公称モデル | 軸径 d | キリ 穴直径 d1 | ボ ール Ø | ボ ール 列 | 支持ベア リングの定格 荷重 | | スプラインナット寸法 | | | | | | | | | | | | | | ボールス プ ライン 定格荷重 | |
|-----------|---------|-----------------|--------------|--------------|----------------------|--------------|------------------------------------|-----|-------------------------------------|-----|----|----|----|-----|-----|----|-----|-------------|--------------|--|--------------------------|--|
| | | | | | Ca (kgf) | C0a (kgf) | D1 | A1 | B1 | L1 | E1 | J1 | K1 | P1 | X1 | W1 | Y1 | Ca (kgf) | C0a (kgf) | | | |
| RBBY01616 | 16 | 11 | 2.778 | 2 | 746 | 1597 | 52 ⁰ _{-0.007} | 68 | 39.5 ⁰ _{-0.025} | 50 | 10 | 5 | 30 | 60 | 4.5 | 32 | M5 | 545 | 849 | | | |
| RBBY02020 | 20 | 14 | 3.175 | 2 | 1011 | 2138 | 56 ⁰ _{-0.007} | 72 | 43.5 ⁰ _{-0.025} | 63 | 12 | 6 | 42 | 64 | 4.5 | 36 | M5 | 736 | 1124 | | | |
| RBBY02525 | 25 | 18 | 3.5 | 4 | 1558 | 4616 | 62 ⁰ _{-0.007} | 78 | 53 ⁰ _{-0.03} | 71 | 13 | 6 | 49 | 70 | 4.5 | 45 | M6 | 1003 | 1593 | | | |
| RBBY03232 | 32 | 23 | 3.969 | 4 | 2087 | 5586 | 80 ⁰ _{-0.007} | 105 | 65.5 ⁰ _{-0.03} | 80 | 17 | 9 | 54 | 91 | 6.6 | 55 | M6 | 1324 | 2251 | | | |
| RBBY04040 | 40 | 29 | 6.35 | 4 | 3141 | 8705 | 100 ⁰ _{-0.008} | 130 | 79.5 ⁰ _{-0.03} | 100 | 23 | 11 | 63 | 113 | 9 | 68 | M6 | 2972 | 4033 | | | |
| RBBY05050 | 50 | 36 | 7.144 | 4 | 4317 | 12585 | 120 ⁰ _{-0.008} | 156 | 99.5 ⁰ _{-0.035} | 125 | 25 | 12 | 87 | 136 | 11 | 85 | M10 | 4086 | 5615 | | | |

ロータリシリーズの技術

1-5 ロータリシリーズの規格説明

RBLY 精密ボールねじスライムのサイズ規格

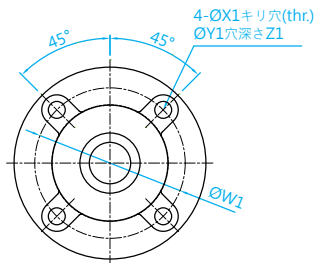
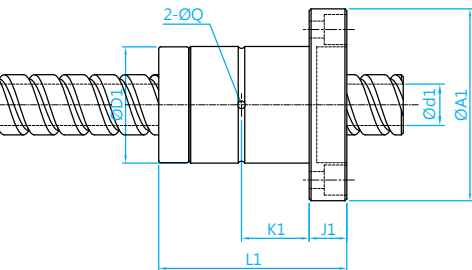


RFBY

単位 : mm

| 公称モデル | 軸径 d | リード l | ボール直径 Da | ボール列 | 支持ベアリングの定格荷重 | | ナット寸法 | | | | | | | | | | | | | ボールねじ定格荷重 | |
|----------------------------|------|-------|----------|-------|--------------|-----------|------------------------------------|-----|------------------------------------|------|-----------------------------------|------|----|------|-----|-----|----|-----|----|-----------|-----------|
| | | | | | Ca (kgf) | C0a (kgf) | D | A | B | L | C | E | J | K | P | X | W | Y | θ | Ca (kgf) | C0a (kgf) |
| RBLY01616-1.8 | 16 | 16 | 2.778 | 1.8x1 | 750 | 1593 | 52 ⁰ _{-0.007} | 68 | 40 ⁰ _{-0.025} | 47 | 32 ^{+0.025} ₀ | 10.1 | 6 | 28 | 60 | 4.5 | 25 | M4 | 40 | 591 | 1275 |
| RBLY02020-1.8 | 20 | 20 | 3.175 | 1.8x1 | 1066 | 2452 | 62 ⁰ _{-0.007} | 78 | 50 ⁰ _{-0.025} | 53.5 | 39 ^{+0.025} ₀ | 11 | 7 | 34.5 | 70 | 4.5 | 31 | M5 | 40 | 764 | 1758 |
| RBLY02525-1.8 | 25 | 25 | 3.969 | 1.8x1 | 1119 | 2765 | 72 ⁰ _{-0.007} | 92 | 58 ⁰ _{-0.03} | 65 | 47 ^{+0.025} ₀ | 15.8 | 8 | 35 | 81 | 5.5 | 38 | M6 | 40 | 1142 | 2747 |
| RBLY03232-1.8 [◆] | 32 | 32 | 4.762 | 1.8x1 | 2087 | 5586 | 80 ⁰ _{-0.007} | 105 | 66 ⁰ _{-0.03} | 81 | 58 ^{+0.03} ₀ | 21.5 | 9 | 42.5 | 91 | 6.6 | 48 | M6 | 40 | 1664 | 4345 |
| RBLY04040-1.8 [◆] | 40 | 40 | 6.35 | 1.8x1 | 3183 | 9306 | 110 ⁰ _{-0.008} | 140 | 90 ⁰ _{-0.035} | 102 | 73 ^{+0.03} ₀ | 16.5 | 11 | 64.5 | 123 | 9 | 61 | M8 | 50 | 2662 | 7031 |
| RBLY05050-1.8 [◆] | 50 | 50 | 7.938 | 1.8x1 | 4328 | 12573 | 120 ⁰ _{-0.008} | 156 | 100 ⁰ _{-0.035} | 121 | 90 ^{+0.035} ₀ | 29 | 12 | 70 | 136 | 11 | 75 | M10 | 50 | 3978 | 10987 |

※ 注 : カスタマイズされた製品にはマークが付いています。注文する前に、TBI MOTION 業務担当者にお問合わせください。



SLF

単位 : mm

| 公称モデル | 軸径 d | キリ 穴直 径 d1 | ボー ル列 | スプラインナット寸法 | | | | | | | | | | ボールス プ ライン 定 格 荷 重 | |
|-----------|---------|---------------------|----------|-----------------------------------|-----|-----|----|------|-----|-----|------|-----|---|--------------------------------------|--------------|
| | | | | D1 | A1 | L1 | J1 | K1 | W1 | X1 | Y1 | Z1 | Q | Ca (kgf) | C0a (kgf) |
| RBLY01616 | 16 | 11 | 2 | 31 ⁰ _{-0.016} | 51 | 50 | 10 | 18 | 40 | 4.5 | 8 | 6 | 2 | 545 | 849 |
| RBLY02020 | 20 | 14 | 2 | 35 ⁰ _{-0.016} | 58 | 56 | 10 | 18 | 45 | 5.5 | 9.5 | 5.4 | 2 | 724 | 1109 |
| RBLY02525 | 25 | 18 | 4 | 42 ⁰ _{-0.016} | 65 | 71 | 13 | 26.5 | 52 | 5.5 | 9.5 | 8 | 3 | 1003 | 1593 |
| RBLY03232 | 32 | 23 | 4 | 49 ⁰ _{-0.016} | 77 | 80 | 13 | 30 | 62 | 6.6 | 11 | 6.5 | 3 | 1324 | 2251 |
| RBLY04040 | 40 | 29 | 4 | 64 ⁰ _{-0.019} | 100 | 100 | 18 | 36 | 82 | 9 | 14 | 12 | 4 | 2972 | 4033 |
| RBLY05050 | 50 | 36 | 4 | 80 ⁰ _{-0.019} | 124 | 125 | 20 | 46.5 | 102 | 11 | 17.5 | 12 | 4 | 4086 | 5615 |

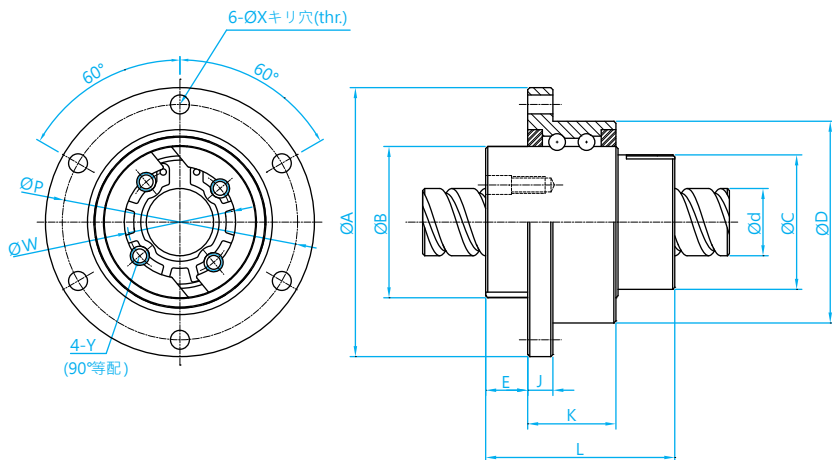
D

ロータリシリーズ

ロータリシリーズの技術

1-5 ロータリシリーズの規格説明

RFSY 回転ボールねじのサイズ規格

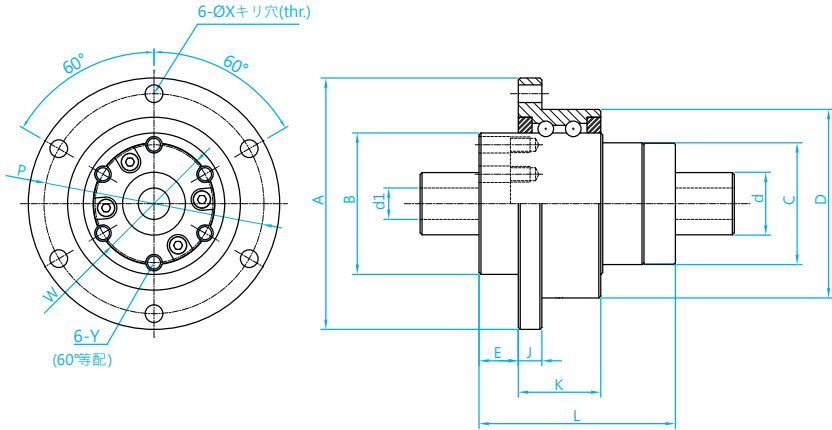


単位 : mm

| 公称モデル | 軸径 d | リード l | ボール直径 Da | ボール列 | 支持ベアリングの定格荷重 | | ナット寸法 | | | | | | | | | | | | | | | ボールねじ定格荷重 | |
|----------------|------|-------|----------|-------|--------------|-----------|--|-----|-------------------------------------|----|----|------|----|----|-----|-----|----|----|----------|-----------|--|-----------|--|
| | | | | | Ca (kgf) | C0a (kgf) | D | A | B | L | C | E | J | K | P | X | W | Y | Ca (kgf) | C0a (kgf) | | | |
| RFSY01616-1.8 | 16 | 16 | 2.778 | 1.8x1 | 730 | 1484 | 48 ^{-0.009} _{-0.025} | 64 | 36 ⁰ _{-0.025} | 45 | 32 | 10 | 6 | 21 | 56 | 4.5 | 25 | M4 | 591 | 1275 | | | |
| RFSY01616-3.6 | 16 | 16 | 2.778 | 1.8x2 | 730 | 1484 | 48 ^{-0.009} _{-0.025} | 64 | 36 ⁰ _{-0.025} | 45 | 32 | 10 | 6 | 21 | 56 | 4.5 | 25 | M4 | 1073 | 2551 | | | |
| RFSY02020-1.8 | 20 | 20 | 3.175 | 1.8x1 | 788 | 1811 | 56 ^{0.01} _{-0.029} | 72 | 43.5 ⁰ _{-0.025} | 52 | 39 | 11 | 6 | 21 | 64 | 4.5 | 31 | M5 | 764 | 1758 | | | |
| RFSY02020-3.6 | 20 | 20 | 3.175 | 1.8x2 | 788 | 1811 | 56 ^{0.01} _{-0.029} | 72 | 43.5 ⁰ _{-0.025} | 52 | 39 | 11 | 6 | 21 | 64 | 4.5 | 31 | M5 | 1387 | 3515 | | | |
| RFSY02525-1.8 | 25 | 25 | 3.969 | 1.8x1 | 1094 | 2607 | 66 ^{0.01} _{-0.029} | 86 | 52 ⁰ _{-0.03} | 64 | 47 | 13 | 7 | 25 | 75 | 5.5 | 38 | M6 | 1142 | 2747 | | | |
| RFSY02525-3.6 | 25 | 25 | 3.969 | 1.8x2 | 1094 | 2607 | 66 ^{0.01} _{-0.029} | 86 | 52 ⁰ _{-0.03} | 64 | 47 | 13 | 7 | 25 | 75 | 5.5 | 38 | M6 | 2074 | 5494 | | | |
| RFSY03232-1.8* | 32 | 32 | 4.762 | 1.8x1 | 1191 | 3233 | 78 ^{0.01} _{-0.029} | 103 | 63 ⁰ _{-0.03} | 78 | 58 | 14 | 8 | 25 | 89 | 6.6 | 48 | M6 | 1664 | 4345 | | | |
| RFSY04040-1.8* | 40 | 40 | 6.35 | 1.8x1 | 2216 | 6685 | 100 ^{0.012} _{-0.034} | 130 | 79.5 ⁰ _{-0.035} | 99 | 73 | 16.5 | 10 | 33 | 113 | 9 | 61 | M8 | 2662 | 7031 | | | |

※ 注 : カスタマイズされた製品にはマークが付いています。注文する前に、TBI MOTION 業務担当者にお問合わせください。

RLSF 回転式ボールスプラインのサイズ規格



単位：mm

| 公称モデル | 軸径 d | キリ穴直径 d1 | ボール Ø | ボール列 | 支持ベアリングの定格荷重 | | スプラインナットの寸法 | | | | | | | | | | | | | | ボールスプラインの定格荷重 | |
|---------|------|----------|-------|------|--------------|-----------|---|-------|-------------------------------------|-----|------|--|----|-----------------------------------|-----|-----|----|----|----------|-----------|---------------|----|
| | | | | | Ca (kgf) | C0a (kgf) | D | A | B | L | C | E | J | K | P | X | W | Y | Ca (kgf) | C0a (kgf) | | |
| | | | | | RLSF016 | 16 | 8 | 2.778 | 2 | 730 | 1484 | 48 ^{-0.009} _{-0.025} | 64 | 36 ⁰ _{-0.025} | 50 | 31 | 10 | 6 | 21 | 56 | 4.5 | 30 |
| RLSF020 | 20 | 10 | 3.175 | 2 | 788 | 1811 | 56 ^{-0.01} _{-0.029} | 72 | 43.5 ⁰ _{-0.025} | 63 | 35 | 12 | 6 | 21 | 64 | 4.5 | 36 | M5 | 736 | 1124 | | |
| RLSF025 | 25 | 15 | 3.5 | 4 | 1094 | 2607 | 66 ^{-0.01} _{-0.029} | 86 | 52 ⁰ _{-0.03} | 71 | 42 | 13 | 7 | 25 | 75 | 5.5 | 44 | M5 | 1003 | 1593 | | |
| RLSF032 | 32 | 16 | 3.969 | 4 | 1191 | 3233 | 78 ^{-0.01} _{-0.029} | 103 | 63 ⁰ _{-0.03} | 80 | 52 | 17 | 8 | 25 | 89 | 6.6 | 54 | M6 | 1324 | 2251 | | |
| RLSF040 | 40 | 20 | 6.35 | 4 | 2216 | 6685 | 100 ^{-0.012} _{-0.034} | 130 | 79.5 ⁰ _{-0.035} | 100 | 64 | 20 | 10 | 33 | 113 | 9 | 68 | M6 | 2972 | 4033 | | |

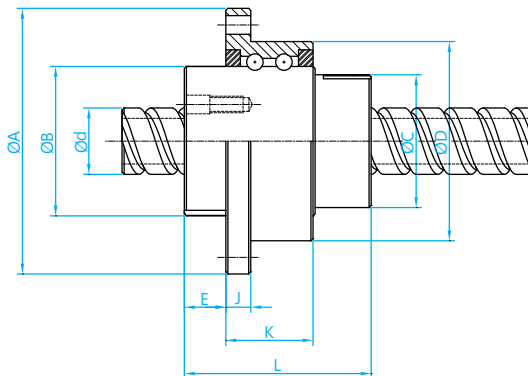
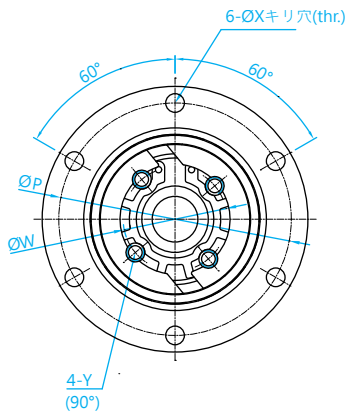
D

ロータリシリーズ

ロータリシリーズの技術

1-5 ロータリシリーズの規格説明

RSSY 精密ボールねじスプラインのサイズ規格



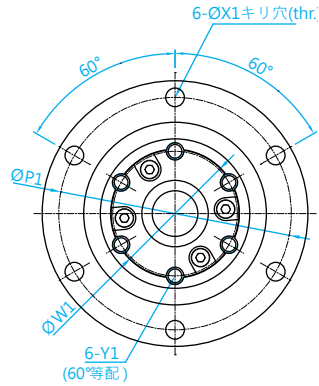
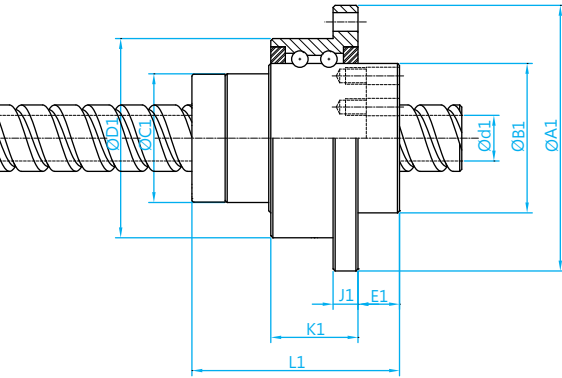
RFSY

単位：mm

| 公称モデル | 軸径 d | リード l | ボール直径 Da | ボール列 | 支持ベアリングの定格荷重 | | ナット寸法 | | | | | | | | | | | ボールねじ定格荷重 | | |
|----------------|------|-------|----------|-------|--------------|-----------|--|-----|-------------------------------------|----|----|------|----|----|-----|-----|----|-----------|----------|-----------|
| | | | | | Ca (kgf) | COa (kgf) | D | A | B | L | C | E | J | K | P | X | W | Y | Ca (kgf) | COa (kgf) |
| RSSY01616-1.8 | 16 | 16 | 2.778 | 1.8x1 | 730 | 1484 | 48 ^{-0.009} _{-0.025} | 64 | 36 ⁰ _{-0.025} | 45 | 32 | 10 | 6 | 21 | 56 | 4.5 | 25 | M4 | 591 | 1275 |
| RSSY02020-1.8 | 20 | 20 | 3.175 | 1.8x1 | 788 | 1811 | 56 ^{0.01} _{-0.029} | 72 | 43.5 ⁰ _{-0.025} | 52 | 39 | 11 | 6 | 21 | 64 | 4.5 | 31 | M5 | 764 | 1758 |
| RSSY02525-1.8 | 25 | 25 | 3.969 | 1.8x1 | 1094 | 2607 | 66 ^{0.01} _{-0.029} | 86 | 52 ⁰ _{-0.03} | 64 | 47 | 13 | 7 | 25 | 75 | 5.5 | 38 | M6 | 1142 | 2747 |
| RSSY03232-1.8* | 32 | 32 | 4.762 | 1.8x1 | 1191 | 3233 | 78 ^{0.01} _{-0.029} | 103 | 63 ⁰ _{-0.03} | 78 | 58 | 14 | 8 | 25 | 89 | 6.6 | 48 | M6 | 1664 | 4345 |
| RSSY04040-1.8* | 40 | 40 | 6.35 | 1.8x1 | 2216 | 6685 | 100 ^{0.012} _{-0.034} | 130 | 79.5 ⁰ _{-0.035} | 99 | 73 | 16.5 | 10 | 33 | 113 | 9 | 61 | M8 | 2662 | 7031 |

※注：カスタマイズされた製品にはマークが付いています。注文する前に、TBI MOTION 業務担当者にお問合わせください。

D
ロータリシリーズ



RLSF

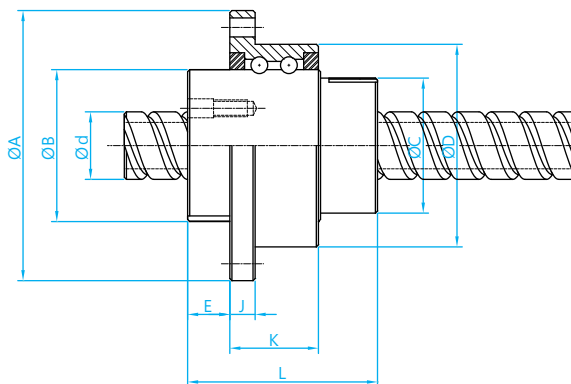
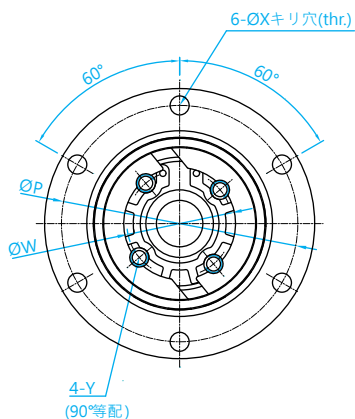
単位 : mm

| 公称モデル | 軸径 d | キリ穴直径 d1 | ボール列 | ボール列 | 支持ベアリングの定格荷重 | | スプラインナットの寸法 | | | | | | | | | | | | | | ボールスプラインの定格荷重 | |
|-----------|------|----------|-------|------|--------------|-----------|---|-----|-------------------------------------|-----|----|----|----|----|-----|-----|----|----|----------|-----------|---------------|--|
| | | | | | Ca (kgf) | COa (kgf) | D1 | A1 | B1 | L1 | C1 | E1 | J1 | K1 | P1 | X1 | W1 | Y1 | Ca (kgf) | COa (kgf) | | |
| RSSY01616 | 16 | 11 | 2.778 | 2 | 730 | 1484 | 48 ^{-0.009} _{-0.025} | 64 | 36 ⁰ _{-0.025} | 50 | 31 | 10 | 6 | 21 | 56 | 4.5 | 30 | M4 | 545 | 849 | | |
| RSSY02020 | 20 | 14 | 3.175 | 2 | 788 | 1811 | 56 ^{-0.01} _{-0.029} | 72 | 43.5 ⁰ _{-0.025} | 63 | 35 | 12 | 6 | 21 | 64 | 4.5 | 36 | M5 | 736 | 1124 | | |
| RSSY02525 | 25 | 18 | 3.5 | 4 | 1094 | 2607 | 66 ^{-0.01} _{-0.029} | 86 | 52 ⁰ _{-0.03} | 71 | 42 | 13 | 7 | 25 | 75 | 5.5 | 44 | M5 | 1003 | 1593 | | |
| RSSY03232 | 32 | 23 | 3.969 | 4 | 1191 | 3233 | 78 ^{-0.01} _{-0.029} | 103 | 63 ⁰ _{-0.03} | 80 | 52 | 17 | 8 | 25 | 89 | 6.6 | 54 | M6 | 1324 | 2251 | | |
| RSSY04040 | 40 | 29 | 6.35 | 4 | 2216 | 6685 | 100 ^{-0.012} _{-0.034} | 130 | 79.5 ⁰ _{-0.035} | 100 | 64 | 20 | 10 | 33 | 113 | 9 | 68 | M6 | 2972 | 4033 | | |

ロータリシリーズの技術

1-5 ロータリシリーズの規格説明

RSLY 精密ボールねじスプラインのサイズ規格



RFSY

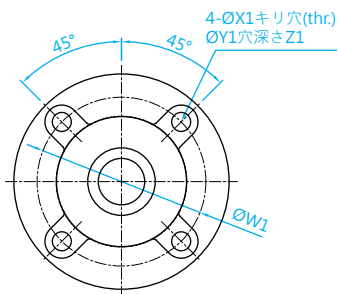
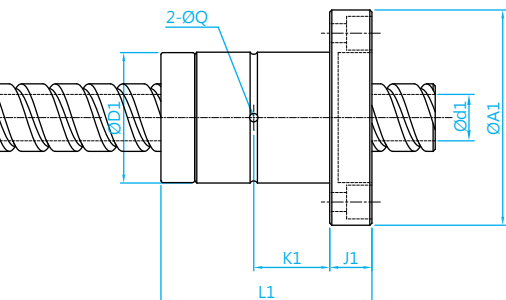
単位 : mm

| 公称モデル | 軸径 d | リード l | ボール直径 Da | ボール列 | 支持ベアリングの定格荷重 | | ナット寸法 | | | | | | | | | | | | | ボールねじ定格荷重 | |
|----------------|------|-------|----------|-------|--------------|-----------|---|-----|-------------------------------------|----|----|------|----|----|-----|-----|----|----|----------|-----------|--|
| | | | | | Ca (kgf) | COa (kgf) | D | A | B | L | C | E | J | K | P | X | W | Y | Ca (kgf) | COa (kgf) | |
| RSLY01616-1.8 | 16 | 16 | 2.778 | 1.8x1 | 730 | 1484 | 48 ^{-0.009} _{-0.025} | 64 | 36 ⁰ _{-0.025} | 45 | 32 | 10 | 6 | 21 | 56 | 4.5 | 25 | M4 | 591 | 1275 | |
| RSLY02020-1.8 | 20 | 20 | 3.175 | 1.8x1 | 788 | 1811 | 56 ^{-0.01} _{-0.029} | 72 | 43.5 ⁰ _{-0.025} | 52 | 39 | 11 | 6 | 21 | 64 | 4.5 | 31 | M5 | 764 | 1758 | |
| RSLY02525-1.8 | 25 | 25 | 3.969 | 1.8x1 | 1094 | 2607 | 66 ^{-0.01} _{-0.029} | 86 | 52 ⁰ _{-0.03} | 64 | 47 | 13 | 7 | 25 | 75 | 5.5 | 38 | M6 | 1142 | 2747 | |
| RSLY03232-1.8* | 32 | 32 | 4.762 | 1.8x1 | 1191 | 3233 | 78 ^{-0.01} _{-0.029} | 103 | 63 ⁰ _{-0.03} | 78 | 58 | 14 | 8 | 25 | 89 | 6.6 | 48 | M6 | 1664 | 4345 | |
| RSLY04040-1.8* | 40 | 40 | 6.35 | 1.8x1 | 2216 | 6685 | 100 ^{-0.012} _{-0.034} | 130 | 79.5 ⁰ _{-0.035} | 99 | 73 | 16.5 | 10 | 33 | 113 | 9 | 61 | M8 | 2662 | 7031 | |

*注：カスタマイズされた製品にはマークが付いています。注文する前に、TBI MOTION 業務担当者にお問合わせください。

D

ロータリシリーズ



SLF

単位 : mm

| 公称モデル | 軸径 d | キリ 穴直 径 d1 | ポー ル列 | スプラインナット寸法 | | | | | | | | | | ボールスプ ライン 定格荷重 | |
|-----------|---------|---------------------|----------|-----------------------------------|-----|-----|----|------|----|-----|-----|-----|---|----------------------|--------------|
| | | | | D1 | A1 | L1 | J1 | K1 | W1 | X1 | Y1 | Z1 | Q | Ca (kgf) | C0a (kgf) |
| RSLY01616 | 16 | 11 | 2 | 31 ⁰ _{-0.016} | 51 | 50 | 10 | 18 | 40 | 4.5 | 8 | 6 | 2 | 545 | 849 |
| RSLY02020 | 20 | 14 | 2 | 35 ⁰ _{-0.016} | 58 | 56 | 10 | 18 | 45 | 5.5 | 9.5 | 5.4 | 2 | 724 | 1109 |
| RSLY02525 | 25 | 18 | 4 | 42 ⁰ _{-0.016} | 65 | 71 | 13 | 26.5 | 52 | 5.5 | 9.5 | 8 | 3 | 1003 | 1593 |
| RSLY03232 | 32 | 23 | 4 | 49 ⁰ _{-0.016} | 77 | 80 | 13 | 30 | 62 | 6.6 | 11 | 6.5 | 3 | 1324 | 2251 |
| RSLY04040 | 40 | 29 | 4 | 64 ⁰ _{-0.019} | 100 | 100 | 18 | 36 | 82 | 9 | 14 | 12 | 4 | 2972 | 4033 |

ロータリシリーズの技術

1-6 ロータリシリーズの重量表

大型ロータリシリーズ

| 公称モデル | 重さ | | | | | |
|---------------|-------------|----------------------|---------------|------------------|---------------|------------------|
| | ナット (kg) | スプライン ナット (Kg) | 中実軸 | | 中空軸 | |
| | | | ねじ軸 (kg/m) | スプライン軸 (kg/m) | ねじ軸 (kg/m) | スプライン軸 (kg/m) |
| RFBY | | | | | | |
| RFBY01616-1.8 | 0.502 | - | 1.56 | - | - | - |
| RFBY01616-3.6 | 0.462 | - | 1.55 | - | - | - |
| RFBY02020-1.8 | 0.822 | - | 2.45 | - | - | - |
| RFBY02020-3.6 | 0.538 | - | 2.42 | - | - | - |
| RFBY02525-1.8 | 1.264 | - | 3.82 | - | - | - |
| RFBY02525-3.6 | 1.274 | - | 3.79 | - | - | - |
| RFBY03232-1.8 | 1.543 | - | 6.27 | - | - | - |
| RFBY04040-1.8 | 4.648 | - | 9.78 | - | - | - |
| RFBY05050-1.8 | 6.096 | - | 15.28 | - | - | - |
| RLBF | | | | | | |
| RLBF016 | - | 0.52 | - | 1.56 | - | 1.18 |
| RLBF020 | - | 0.75 | - | 2.44 | - | 1.85 |
| RLBF025 | - | 0.964 | - | 3.80 | - | 2.47 |
| RLBF032 | - | 2.002 | - | 6.255 | - | 4.74 |
| RLBF040 | - | 3.616 | - | 9.69 | - | 7.40 |
| RLBF050 | - | 6.43 | - | 15.19 | - | 11.25 |
| RBBY | | | | | | |
| RBBY01616-1.8 | 0.502 | 0.52 | 1.54 | - | 0.83 | - |
| RBBY02020-1.8 | 0.822 | 0.75 | 2.42 | - | 1.26 | - |
| RBBY02525-1.8 | 1.264 | 0.964 | 3.77 | - | 1.86 | - |
| RBBY03232-1.8 | 1.543 | 2.002 | 6.21 | - | 3.05 | - |
| RBBY04040-1.8 | 4.648 | 3.616 | 9.61 | - | 4.68 | - |
| RBBY05050-1.8 | 6.096 | 6.43 | 15.06 | - | 7.42 | - |
| RBLY | | | | | | |
| RBLY01616-1.8 | 0.502 | 0.226 | 1.54 | - | 0.83 | - |
| RBLY02020-1.8 | 0.822 | 0.303 | 2.42 | - | 1.26 | - |
| RBLY02525-1.8 | 1.264 | 0.458 | 3.77 | - | 1.86 | - |
| RBLY03232-1.8 | 1.543 | 0.713 | 6.21 | - | 3.05 | - |
| RBLY04040-1.8 | 4.648 | 1.430 | 9.61 | - | 4.68 | - |
| RBLY05050-1.8 | 6.096 | 2.756 | 15.06 | - | 7.42 | - |

D

ロータリシリーズ

小型ロータリシリーズ

| 公称モデル | 重さ | | | | | |
|---------------|-------------|----------------------|---------------|------------------|---------------|------------------|
| | ナット (kg) | スプライン ナット (Kg) | 中実軸 | | 中空軸 | |
| | | | ねじ軸 (kg/m) | スプライン軸 (kg/m) | ねじ軸 (kg/m) | スプライン軸 (kg/m) |
| RFSY | | | | | | |
| RFSY01616-1.8 | 0.324 | - | 1.56 | - | - | - |
| RFSY01616-3.6 | 0.372 | - | 1.55 | - | - | - |
| RFSY02020-1.8 | 0.536 | - | 2.45 | - | - | - |
| RFSY02020-3.6 | 0.534 | - | 2.42 | - | - | - |
| RFSY02525-1.8 | 0.9 | - | 3.82 | - | - | - |
| RFSY02525-3.6 | 0.906 | - | 3.79 | - | - | - |
| RFSY03232-1.8 | 1.085 | - | 6.27 | - | - | - |
| RFSY04040-1.8 | 2.214 | - | 9.78 | - | - | - |
| RLSF | | | | | | |
| RLSF016 | - | 0.37 | - | 1.56 | - | 1.18 |
| RLSF020 | - | 0.552 | - | 2.44 | - | 1.85 |
| RLSF025 | - | 0.650 | - | 3.80 | - | 2.47 |
| RLSF032 | - | 0.629 | - | 6.255 | - | 4.74 |
| RLSF040 | - | 1.999 | - | 9.69 | - | 7.40 |
| RSSY | | | | | | |
| RSSY01616-1.8 | 0.324 | 0.37 | 1.54 | - | 0.83 | - |
| RSSY02020-1.8 | 0.536 | 0.552 | 2.42 | - | 1.26 | - |
| RSSY02525-1.8 | 0.9 | 0.650 | 3.77 | - | 1.86 | - |
| RSSY03232-1.8 | 1.085 | 0.629 | 6.21 | - | 3.05 | - |
| RSSY04040-1.8 | 2.214 | 1.999 | 9.61 | - | 4.68 | - |
| RSLY | | | | | | |
| RSLY01616-1.8 | 0.324 | 0.37 | 1.54 | - | 0.83 | - |
| RSLY02020-1.8 | 0.536 | 0.552 | 2.42 | - | 1.26 | - |
| RSLY02525-1.8 | 0.9 | 0.650 | 3.77 | - | 1.86 | - |
| RSLY03232-1.8 | 1.085 | 0.629 | 6.21 | - | 3.05 | - |
| RSLY04040-1.8 | 2.214 | 1.999 | 9.61 | - | 4.68 | - |

Memo...

A large area of horizontal dashed lines for taking notes.

D

ロータリシリーズ

アクチュエータ



| | |
|-------------------------------|-----|
| 1-1 アクチュエータの構造と特性..... | E02 |
| 1-1-1 アクチュエータの紹介..... | E02 |
| 1-2 アクチュエータの特性..... | E03 |
| 1-2-1 モジュール化の利点..... | E03 |
| 1-2-2 四方向等負荷..... | E03 |
| 1-2-3 高い剛性..... | E03 |
| 1-2-4 省スペースと高精度..... | E03 |
| 1-3 周辺付属品の選択..... | E04 |
| 1-3-1 アクチュエータ付属品の紹介..... | E04 |
| 1-3-2 KP シリーズの公称モデルコード..... | E06 |
| 1-4 精度設計..... | E08 |
| 1-4-1 精度等級..... | E08 |
| 1-5 最大速度..... | E09 |
| 1-5-1 最大長さおよび最大速度..... | E09 |
| 1-6 寿命計算..... | E10 |
| 1-6-1 静的安全係数..... | E10 |
| 1-6-2 寿命..... | E10 |
| 1-7 潤滑..... | E13 |
| 1-7-1 潤滑お知らせ..... | E13 |
| 1-8 KP 製品シリーズ..... | E14 |
| KP26(標準タイプ)..... | E14 |
| KP26(カバー付き標準タイプ)..... | E15 |
| KP26(低アセンブリ対応)..... | E16 |
| KP33(標準タイプ)..... | E17 |
| KP33(カバー付き標準タイプ)..... | E18 |
| KP33(低アセンブリ対応)..... | E19 |
| KP33(軽荷重タイプ)..... | E20 |
| KP33(カバー付き軽荷重タイプ)..... | E21 |
| KP33(軽荷重タイプ低アセンブリ対応)..... | E22 |
| KP46(標準タイプ)..... | E23 |
| KP46(カバー付き標準タイプ)..... | E24 |
| KP46(低アセンブリ対応)..... | E25 |
| KP46(軽荷重タイプ)..... | E26 |
| KP46(カバー付き軽荷重タイプ)..... | E27 |
| KP46(軽荷重タイプ低アセンブリ対応)..... | E28 |
| 1-9 モーターベースおよびモーター接続フランジ..... | E29 |
| 1-9-1 適応モーターの対応表..... | E29 |
| 1-9-2 モーターベースとモーター接続フランジ..... | E33 |
| 1-9-3 リミットスイッチ..... | E38 |
| 1-9-4 リミットレール..... | E39 |

アクチュエータ

1-1 アクチュエータの構造と特性

■ 1-1-1 アクチュエータの紹介

ナットとブロックを統合メカニズムに設計する TBI MOTION リニアガイドの利点を採用する、このアクチュエータは、高度に最適化された Uレールトラックを有し、スペースを最大限に節約し、組み立て時間を短縮します。高い剛性と高い精度要件を確保すべく、鋼球の転がり面は、2列ゴシックアークと 45°の接触角の優れた設計を採用し、4つの方向から荷重を支え、X、Y、Z 軸全方向耐荷重を実現します。

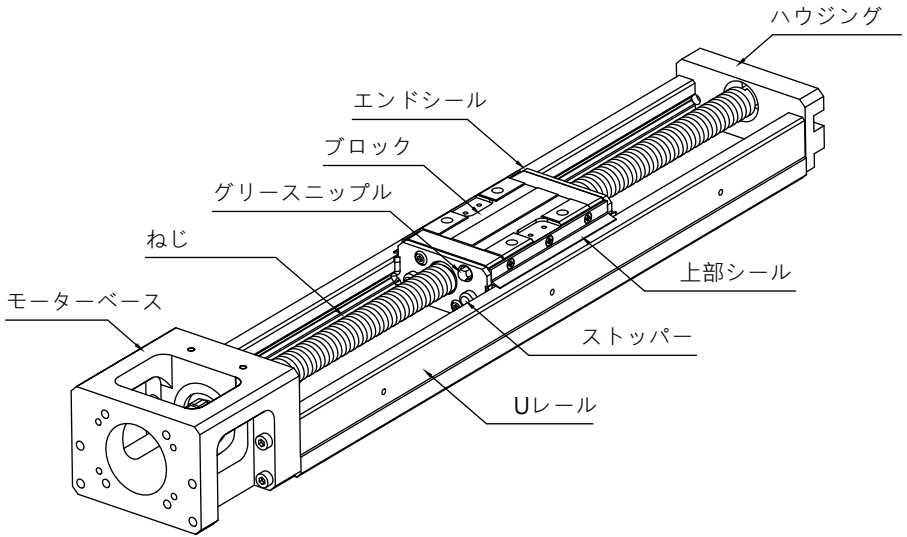


図 1.1.1 アクチュエータの構造

1-2 アクチュエータの特性

■ 1-2-1 モジュール化の利点

ボールねじとリニアガイドを組み合わせることで、簡単な取り付けと交換が可能となり、耐久性が向上します。ガイドと駆動要素の選択、繰り返される校正とより長いスペースを必要とする従来使用されてきたリニアブラットフォーム装置と比較して、経済的理由から、KP単軸アクチュエータシリーズが選択されています。便利な設置、迅速な組立、高剛性、小型化などを提供し、お客様の時間と環境空間の使用を削減します。

■ 1-2-2 四方向等負荷

鋼球と溝との接触面は45°に設計されており、ラジアル、逆ラジアル、横方向に、あらゆるタイプの設置と同じ定格荷重に耐えることができます。

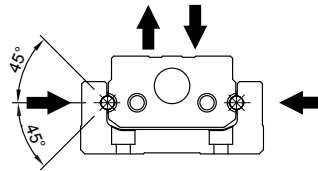


図 1.2.1

■ 1-2-3 高い剛性

Ansys による最適化された U レール設計により、軽量化、片持ち梁荷重でより高い剛性を示し、剛性と体積の間の完全なバランスを達成しました。

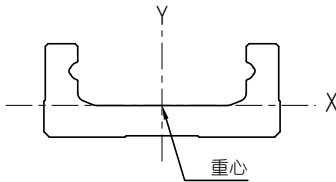


図 1.2.2

表 1.1.1

単位: mm⁴

| モデル番号 | I _x | I _y |
|-------|-----------------------|-----------------------|
| KP26 | 1.116x10 ⁴ | 1.393x10 ⁵ |
| KP33 | 3.542x10 ⁴ | 3.243x10 ⁵ |
| KP46 | 1.256x10 ⁵ | 1.305x10 ⁶ |

※注 I_x: X 軸回りの慣性モーメント・
I_y: Y 軸回りの慣性モーメント。

■ 1-2-4 省スペースと高精度

変動荷重によって生じる摩擦抵抗損傷の最小化により、高い送り精度の要求を満たします。ナットとスライドの組み合わせは、スペースを節約するだけでなく、位置合わせを最適化します。

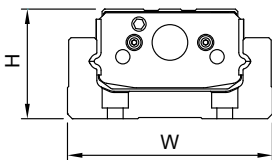


図 1.2.3

表 1.1.2

単位: mm

| モデル番号 | H | W |
|-------|----|----|
| KP26 | 26 | 50 |
| KP33 | 33 | 60 |
| KP46 | 46 | 86 |

アクチュエータ

1-3 周辺付属品の選択

■ 1-3-1 アクチュエータ付属品の紹介

様々な産業運営の要求を調整するために、KP アクチュエータは、アルミカバー、リミットスイッチ、モーター接続フランジなど、関連機器や付属品を追加購入することができます。

- アルミカバー：異物の侵入を防ぎ、アクチュエータの精度、耐久性、滑らかさを確保します。
- モーター接続フランジ：異なるモータを KP アクチュエータに取り付けることができます。
- リミットスイッチ：ブロックの位置決め、原始設定に用いるとともにブロックがストロークを超えることを防止する安全機能もサポートします。

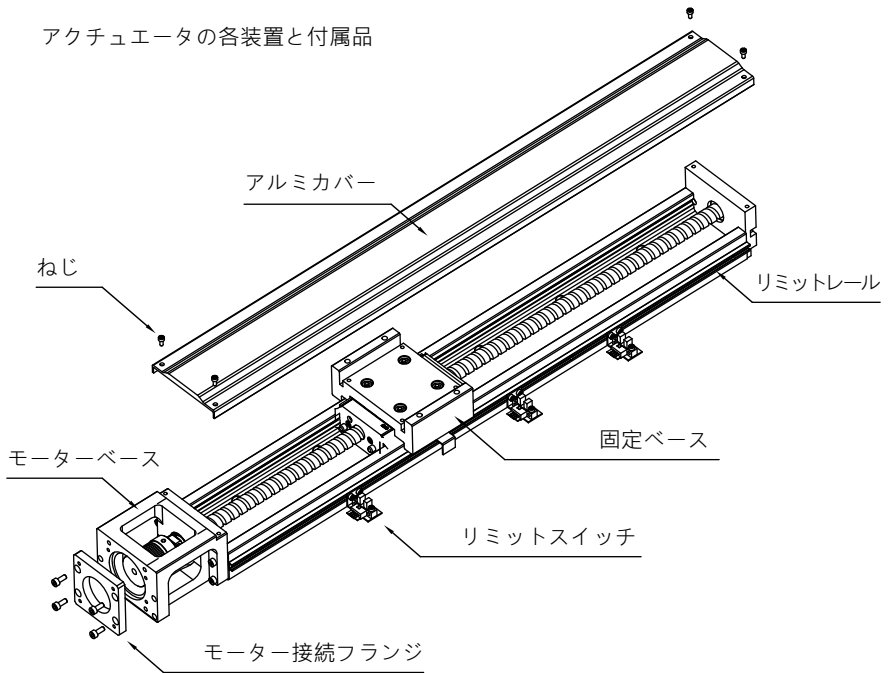


図 1.3.1 各機器および付属品のラベル付け

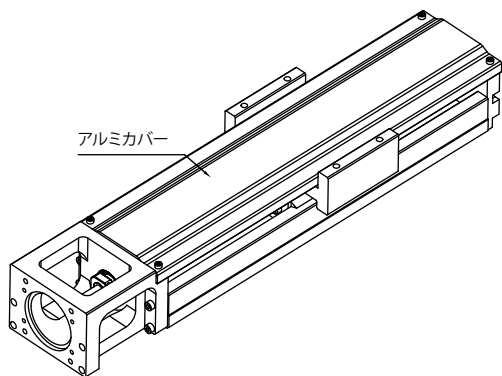


図 1.3.2 カバー付きタイプ

アクチュエータ

1-3 周辺付属品の選択

■ 1-3-2 KP シリーズの公称モデルコード

KP 026 02 K N - 2 - 300 - P (D) + M01 F01 C01 S01

① ② ③ ④ ⑤ ⑥ ⑦ ⑧ ⑨ ⑩ ⑪ ⑫ ⑬

| ① | ② | ③ | ④ |
|-------|------------|---|--|
| 公称モデル | 寸法 | ボールねじ (BS) リード | ナットタイプ |
| KP | 26, 33, 46 | KP26 : 2 KP33 : 5, 10 KP46 : 10, 20 | K、V : 標準 X : 特殊 (K は 26 タイプ、V は 33 タイプおよび 46 タイプです) |

| ⑤ | ⑥ | ⑦ | ⑧ |
|----------------|--------|---------|-----------------------|
| スライド長さ | スライドの数 | レール長さ | 精度レベル |
| N : 標準 S : 軽荷重 | 1, 2 | 単位 : mm | P : 精密級 H : 上級 N : 並級 |

| ⑨ | ⑩ | ⑪ |
|---|---|--------------|
| 軸端拡大片 | モーター | モーター接続フランジ |
| <input type="checkbox"/> : なし (D) : 軸端拡大片 | <input type="checkbox"/> : なし M : モーターあり (E29~32 を参照) | (E33~37 を参照) |

※KP 26 は軸端拡大片がありません。
※ 精度等級 : 並級 (N) は軸端拡大片がありません。

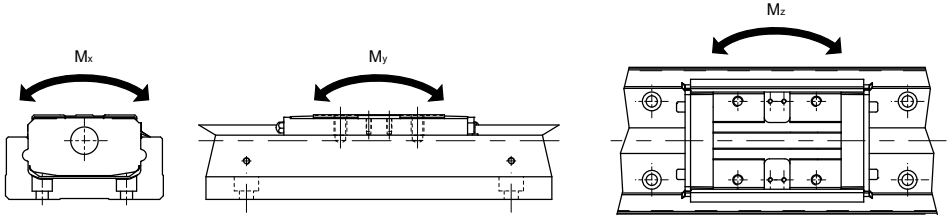
| ⑫ | ⑬ |
|---|--|
| カバー | リミットスイッチを含む |
| <input type="checkbox"/> : なし C01 : アルミカバー C02 : 低アセンブリをサポート | <input type="checkbox"/> : 標準 (リミットスイッチなし) |
| | S01 ~ 03 : リミットレールのみ (E38 の表 1.9.6 参照) |
| | S04 ~ 06 : Omron SX671 |
| | S07 ~ 09 : Omron SX674 |
| | S10 ~ 12 : SUNXGX-F12A |
| | S13 ~ 15 : SUNXGX-F12A-P |

※ 単軸アクチュエータを選択する場合、それぞれに3つのリミットスイッチが含まれています。E03 を参照してください。図 1.3.1 に示す通りです。特殊要件については、TBI MOTION 業務担当者にお問合せください。

E

アクチュエータ

KP シリーズの荷重サイズ規格



| 公称モデル | | ボールねじ | | | | リニアガイド | | | | | | | | | | | | | | | |
|---------|-----|---------|----------|--------------------------|---------------------------|------------------|------|-------------------|------|-----------|------|-----|------|---------|------|-----|------|---------|------|------|------|
| | | 直径 d | リード l | 動的 定格 荷重 Ca(kg) | 静的 定格 荷重 Coa(kg) | 動的定格荷重 Ca(kg) | | 静的定格荷重 Coa(kg) | | 許容静的モーメント | | | | | | | | | | | |
| | | | | | | N | S | N | S | My(N-m) | | | | Mz(N-m) | | | | Mx(N-m) | | | |
| | | | | | | LS | LD | NS | ND | LS | LD | NS | ND | LS | LD | NS | ND | | | | |
| KP2602N | 精密級 | 8 | 2 | 187 | 366 | 822 | - | 1079 | - | 62 | 481 | - | - | 62 | 481 | - | - | 180 | 360 | - | - |
| | 上級 | | | 187 | 366 | | | | | | | | | | | | | | | | |
| | 並級 | | | 159 | 311 | | | | | | | | | | | | | | | | |
| KP3305N | 精密級 | 12 | 5 | 408 | 740 | 1142 | - | 1513 | - | 108 | 720 | 49 | 413 | 108 | 720 | 49 | 413 | 310 | 620 | 207 | 413 |
| | 上級 | | | 408 | 740 | | | | | | | | | | | | | | | | |
| | 並級 | | | 347 | 629 | | | | | | | | | | | | | | | | |
| KP3305S | 精密級 | 12 | 5 | 408 | 740 | - | 861 | - | 1009 | - | - | 49 | 413 | - | - | 49 | 413 | - | - | 207 | 413 |
| | 上級 | | | 408 | 740 | | | | | | | | | | | | | | | | |
| | 並級 | | | 347 | 629 | | | | | | | | | | | | | | | | |
| KP3310N | 精密級 | 12 | 10 | 275 | 469 | 1142 | - | 1513 | - | 108 | 720 | - | - | 108 | 720 | - | - | 310 | 620 | - | - |
| | 上級 | | | 275 | 469 | | | | | | | | | | | | | | | | |
| | 並級 | | | 234 | 398 | | | | | | | | | | | | | | | | |
| KP3310S | 精密級 | 12 | 10 | 275 | 469 | - | 861 | - | 1009 | - | - | 49 | 413 | - | - | 49 | 413 | - | - | 207 | 413 |
| | 上級 | | | 275 | 469 | | | | | | | | | | | | | | | | |
| | 並級 | | | 234 | 398 | | | | | | | | | | | | | | | | |
| KP4610N | 精密級 | 15 | 10 | 600 | 1136 | 4067 | - | 5810 | - | 610 | 4021 | - | - | 610 | 4021 | - | - | 1728 | 3456 | - | - |
| | 上級 | | | 600 | 1136 | | | | | | | | | | | | | | | | |
| | 並級 | | | - | - | | | | | | | | | | | | | | | | |
| KP4610S | 精密級 | 15 | 10 | 600 | 1136 | - | 3390 | - | 4519 | - | - | 307 | 2517 | - | - | 307 | 2517 | - | - | 1344 | 2688 |
| | 上級 | | | 600 | 1136 | | | | | | | | | | | | | | | | |
| | 並級 | | | - | - | | | | | | | | | | | | | | | | |
| KP4620N | 精密級 | 15 | 20 | 387 | 718 | 4067 | - | 5810 | - | 610 | 4021 | - | - | 610 | 4021 | - | - | 1728 | 3456 | - | - |
| | 上級 | | | 387 | 718 | | | | | | | | | | | | | | | | |
| | 並級 | | | - | - | | | | | | | | | | | | | | | | |
| KP4620S | 精密級 | 15 | 20 | 387 | 718 | - | 3390 | - | 4519 | - | - | 307 | 2517 | - | - | 307 | 2517 | - | - | 1344 | 2688 |
| | 上級 | | | 387 | 718 | | | | | | | | | | | | | | | | |
| | 並級 | | | - | - | | | | | | | | | | | | | | | | |

アクチュエータ

1-4 精度設計

■ 1-4-1 精度等級

アクチュエータの精度は、精密級 (P)、上級 (H)、並級 (N) に分類されます。規格を以下に示します。

表 1.4.1

単位 : mm

| 公稱 モデル | レール長 さ | 繰り返し位置決め精 度 | | | 位置決め精度 | | | 走り平行度 | | | 起動トルク (N-cm) | | | |
|-----------|-----------|----------------|--------|-------|--------|-------|----|-------|-------|----|-----------------|----|----|----|
| | | 精密級 | 上級 | 並級 | 精密級 | 上級 | 並級 | 精密級 | 上級 | 並級 | 精密級 | 上級 | 並級 | |
| KP26 | 150 | ±0.003 | ±0.005 | ±0.01 | 0.020 | 0.060 | - | 0.010 | 0.025 | - | 4 | 2 | 2 | |
| | 200 | | | | | | | | | | | | | |
| | 250 | | | | | | | | | | | | | |
| | 300 | | | | | | | | | | | | | |
| KP33 | 150 | ±0.003 | ±0.005 | ±0.01 | 0.020 | 0.060 | - | 0.010 | 0.025 | - | 15 | 7 | 7 | |
| | 200 | | | | | | | | | | | | | |
| | 300 | | | | | | | | | | | | | |
| | 400 | | | | | | | | | | | | | |
| | 500 | ±0.003 | ±0.005 | ±0.01 | 0.025 | 0.100 | - | 0.015 | 0.035 | - | | | | |
| | 600 | | | | | | | | | | | | | |
| KP46 | 340 | ±0.003 | ±0.005 | - | 0.025 | 0.100 | - | 0.015 | 0.035 | - | 15 | 10 | - | |
| | 440 | | | | | | | | | | | | | |
| | 540 | | | | | | | | | | | | | |
| | 640 | | | | | | | | | | | | | |
| | 740 | ±0.003 | ±0.005 | - | 0.030 | 0.120 | - | 0.020 | 0.040 | - | | | | 17 |
| | 940 | ±0.003 | ±0.005 | - | 0.040 | 0.150 | - | 0.030 | 0.050 | - | | | | 25 |

E

アクチュエータ

1-5 最大速度

■ 1-5-1 最大長さおよび最大速度

ねじの危険速度と DN 値に制限される、アクチュエータの最大速度は以下の通りです。

表 1.5.1

| 公称モデル | ボールねじリード (mm) | レール長さ (mm) | 速度 (mm / sec) | | |
|-------|------------------|---------------|---------------|------|------|
| | | | 精密級 | 上級 | 並級 |
| KP26 | 02 | 150 | 270 | 270 | 270 |
| | | 200 | 270 | 270 | 270 |
| | | 250 | 270 | 270 | 270 |
| | | 300 | 270 | 270 | 270 |
| KP33 | 05 | 150 | 550 | 550 | 390 |
| | | 200 | 550 | 550 | 390 |
| | | 300 | 550 | 550 | 390 |
| | | 400 | 550 | 550 | 390 |
| | | 500 | 550 | 550 | 390 |
| | | 600 | 340 | 340 | 340 |
| | 10 | 150 | 1100 | 1100 | 790 |
| | | 200 | 1100 | 1100 | 790 |
| | | 300 | 1100 | 1100 | 790 |
| | | 400 | 1100 | 1100 | 790 |
| | | 500 | 1100 | 1100 | 790 |
| | | 600 | 670 | 670 | 670 |
| KP46 | 10 | 340 | 740 | 740 | 520 |
| | | 440 | 740 | 740 | 520 |
| | | 540 | 740 | 740 | 520 |
| | | 640 | 740 | 740 | 520 |
| | | 740 | 740 | 740 | 520 |
| | | 940 | 610 | 610 | 430 |
| | 20 | 340 | 1480 | 1480 | 1050 |
| | | 440 | 1480 | 1480 | 1050 |
| | | 540 | 1480 | 1480 | 1050 |
| | | 640 | 1480 | 1480 | 1050 |
| | | 740 | 1480 | 1480 | 1050 |
| | | 940 | 1220 | 1220 | 870 |

1-6 寿命計算

■ 1-6-1 静的安全係数

1. ガイドの分析：

ガイドの荷重を計算するときは、まず、寿命の平均荷重と静的定格で必要とされる最大荷重を検討する必要があります。特に、動作距離が短すぎると、片持ち梁荷重による大きなモーメントが発生し、他の荷重が過大となるおそれがあります。

$$f_s = \frac{C_0}{P_{\max}}$$

f_s ：静的安全係数

C_0 ：基本静的荷重定格 (kg)

P_{\max} ：最大荷重 (kg)

2. ボールねじとベアリング支持端の分析：

KP が静的または動的に運動するとき、衝撃および起動 - 停止を引き起こす慣性力のような異常な軸力のために、静的安全係数を考慮する必要があります。

$$f_s = \frac{C_{0a}}{F_{\max}}$$

f_s ：静的安全係数

C_{0a} ：基本静的荷重定格 (kg)

F_{\max} ：最大荷重 (kg)

表 1.6.1 静的安全係数 f_s

| リニアモーションシステムを使用する機械 | 荷重条件 | f_s の下限 |
|---------------------|------------|-----------|
| 統合産業機械 | 振動 または衝撃なし | 1.0 - 3.5 |
| | 振動 および衝撃あり | 2.0 - 5.0 |

※ 静的安全係数の基準値は、環境、潤滑、設置の精度または剛性によって異なる場合があります。

■ 1-6-2 寿命

KP はガイドとボールねじと支持ベアリングで構成されています。各コンポーネントの耐久性は、以下から計算できます：

【 f_c ：接触係数】

2つの内部スライドはKP-LDタイプで互いに密接に接続されていますが、基本定格荷重に接触係数を乗算した値は0.81です。A10を参照してください。表1.3.2(密接に接続した場合のスライド数は1または2)。

【 f_w ：荷重係数】

A10 を参照してください。表 1.3.3.。

モーメント運動を支えると、ガイドの荷重が不均一になり、部分荷重が増加します。この状況下では、荷重計算のために、表 1.6.2 のモーメント値に等価モーメント係数を乗算してください。

表 1.6.2 等価モーメント係数 (K)

| モデル番号 | 等価係数 $K_y(\text{mm}^{-1})$ | 等価係数 $K_z(\text{mm}^{-1})$ | 等価係数 $K_x(\text{mm}^{-1})$ |
|-----------|----------------------------|----------------------------|----------------------------|
| KP26-N-LS | 1.70×10^{-1} | 1.70×10^{-1} | 5.88×10^{-2} |
| KP26-N-LD | 2.19×10^{-2} | 2.19×10^{-2} | 5.88×10^{-2} |
| KP33-S-NS | 1.37×10^{-1} | 1.37×10^{-1} | 4.79×10^{-2} |
| KP33-S-ND | 2.06×10^{-2} | 2.06×10^{-2} | 4.79×10^{-2} |
| KP33-N-LS | 2.0×10^{-1} | 2.0×10^{-1} | 4.79×10^{-2} |
| KP33-N-LD | 2.39×10^{-2} | 2.39×10^{-2} | 4.79×10^{-2} |
| KP46-S-NS | 1.44×10^{-1} | 1.44×10^{-1} | 3.29×10^{-2} |
| KP46-S-ND | 1.76×10^{-2} | 1.76×10^{-2} | 3.29×10^{-2} |
| KP46-N-LS | 9.33×10^{-2} | 9.33×10^{-2} | 3.29×10^{-2} |
| KP46-N-LD | 1.41×10^{-2} | 1.41×10^{-2} | 3.29×10^{-2} |

K_x ：ロール方向における等価モーメント係数

K_y ：ピッチ方向における等価モーメント係数

K_z ：偏転方向における等価モーメント係数

1. ガイドの分析：

定格寿命

$$L = \left(\frac{f_c \times C}{f_w \times P_c} \right)^3 \cdot 50 \text{ km}$$

L：定格寿命 (km)

C：基本動的定格荷重 (kg)

P_c ：計算荷重の値 (kg)

f_c ：接触係数

f_w ：荷重係数

アクチュエータ

1-6 寿命計算

KP-LD タイプで、2つのスライドを密接に使用して、モーメントが発生するときは、表 1.6.2 を参照して、同等荷重に負荷モーメントに等価係数を乗算してください。

$$P_m = K \times M$$

P_m : リニアガイド当たりの等価荷重 (kgf)

K : 等価モーメント係数 (mm)

M : 作用モーメント (kgf × mm)

KP-LD タイプに M_c モーメントが作用するとき :

$$P_m = \frac{K_c \cdot M_c}{2}$$

KP-LD タイプに作用する半径方向荷重 (P) およびモーメント :

$$P_E = P + P_m$$

P_E : 総等価ラジアル荷重 (kg)

【寿命時間】

定格寿命計算した後、寿命時間スパンは以下の式で計算できます。(毎分当たりのパス長さおよび往復運動数は固定されている必要があります)

$$L_h = \frac{L \cdot 10^6}{2 \cdot l_s \cdot N_1 \cdot 60}$$

L_h : 寿命時間 (h)

l_s : ストローク長さ (mm)

N_1 : 毎分当たりの往復動作数 (min^{-1})

2. ボールねじとベアリング支持端の分析 :

定格寿命

$$L = \left(\frac{C_a}{f_w \cdot F_a} \right)^3 \cdot 10^6$$

L : 定格寿命 (rev)

C_a : 基本動的定格荷重 (kg)

F_a : 計算荷重の値 (kg)

f_w : 荷重係数 (E10 の表 1.6.1 参照)

1-7 寿命計算 / 潤滑

【耐久性スパン】

定格寿命計算した後、寿命時間は以下の式で計算できます。(毎分当たりのストローク長さおよび往復運動数は固定されている必要があります)

$$L_h = \frac{L \cdot \ell}{2 \cdot \ell_s \cdot N_1 \cdot 60}$$

L_h : 寿命時間 (h)

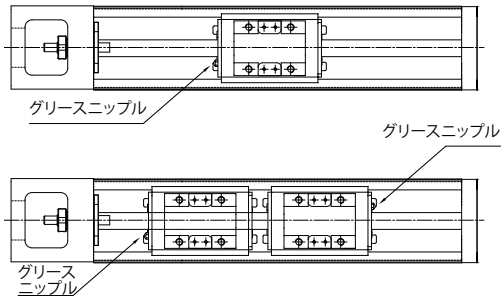
ℓ_s : ストローク長さ (mm)

N_1 : 毎分当たりの往復動作数 (min^{-1})

ℓ : リード (mm)

■ 1-7-1 潤滑お知らせ

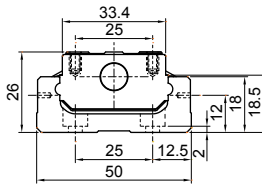
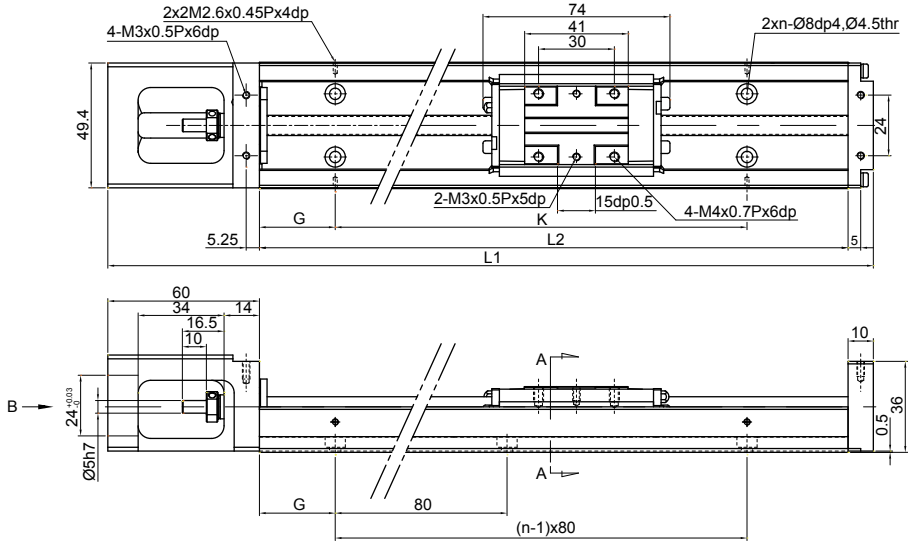
単軸アクチュエータには良好な潤滑が必要です。そうしないと、運動部分における摩擦の増加により、耐久性が短くなります。100 km の距離を移動するたびに、オイルガンを通してスライド上のニップルにオイルを充填することにより、潤滑剤を補充することを推奨します。グリースは、速度が 60 m/min を超えない場合、あるいは冷却作用を要求されない場合に適用します。



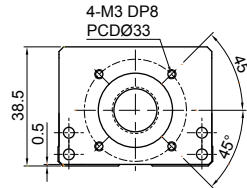
アクチュエータ

1-8 KP 製品シリーズ

■ 1-8-1 KP26(標準タイプ)



SECTION A-A



View B

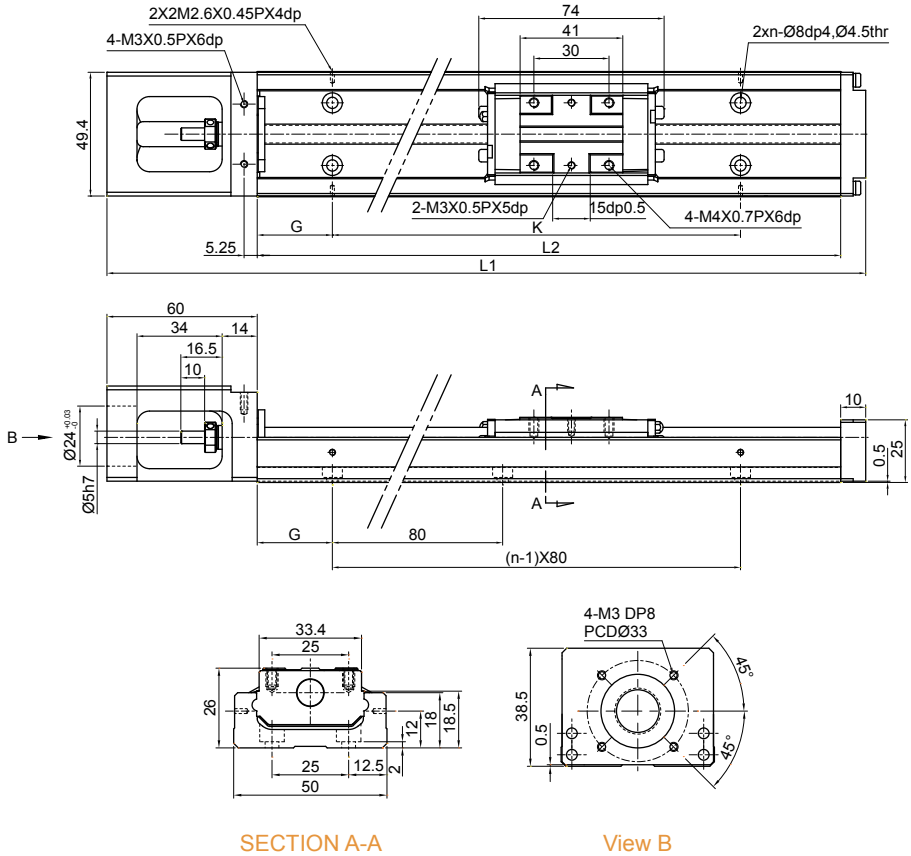
| レール長さ L2(mm) | 全長 L1(mm) | 最大ストローク (mm) | | G(mm) | K(mm) | n | 総重量 (kg) | |
|-----------------|--------------|-----------------|-------------|-------|-------|---|-------------|-------------|
| | | LS スラ イド | LD スラ イド | | | | LS スラ イド | LD スラ イド |
| 150 | 220 | 73 | - | 35 | 80 | 2 | 1 | - |
| 200 | 270 | 123 | 54 | 20 | 160 | 3 | 1.2 | 1.4 |
| 250 | 320 | 173 | 104 | 45 | 160 | 3 | 1.4 | 1.6 |
| 300 | 370 | 223 | 154 | 30 | 240 | 4 | 1.6 | 1.8 |

※スライド LS: 1 標準スライド、スライド LD: 2 標準スライド。

アクチュエータ

1-8 KP 製品シリーズ

KP26(低アセンブリ対応)



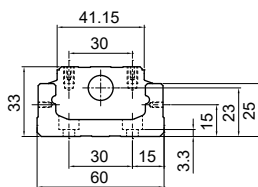
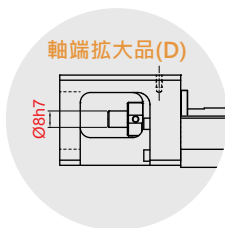
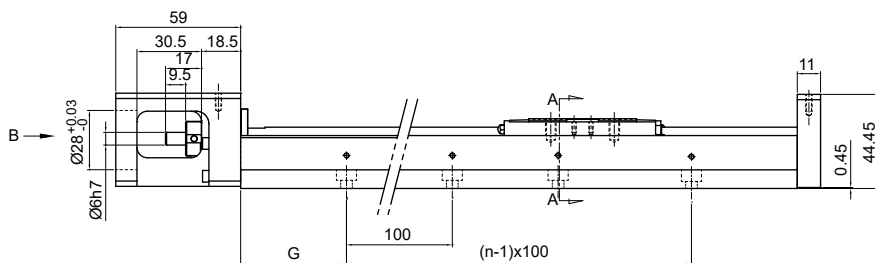
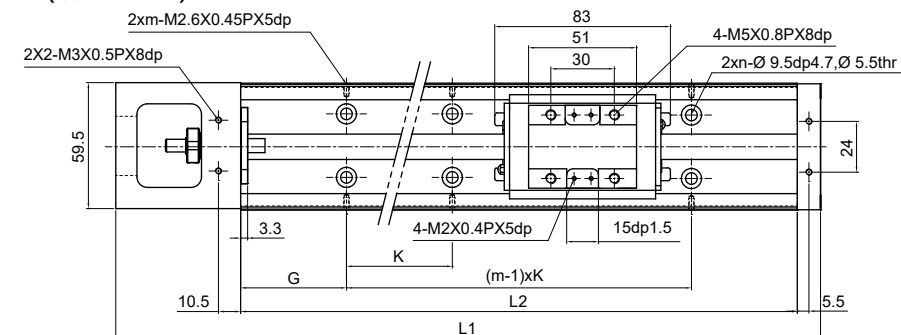
SECTION A-A

View B

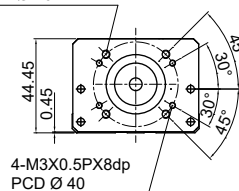
| レール長さ L2(mm) | 全長 L1(mm) | 最大ストローク (mm) | | G(mm) | K(mm) | n | 総重量 (kg) | |
|-----------------|--------------|-----------------|-------------|-------|-------|---|-------------|-------------|
| | | LS スラ イド | LD スラ イド | | | | LS スラ イド | LD スラ イド |
| 150 | 220 | 73 | - | 35 | 80 | 2 | 1 | - |
| 200 | 270 | 123 | 54 | 20 | 160 | 3 | 1.2 | 1.4 |
| 250 | 320 | 173 | 104 | 45 | 160 | 3 | 1.4 | 1.6 |
| 300 | 370 | 223 | 154 | 30 | 240 | 4 | 1.6 | 1.8 |

※スライド LS : 1 標準スライド、スライド LD : 2 標準スライド。

KP33(標準タイプ)



4-M4X0.7PX8dp
PCD Ø 40



SECTION A-A

View B

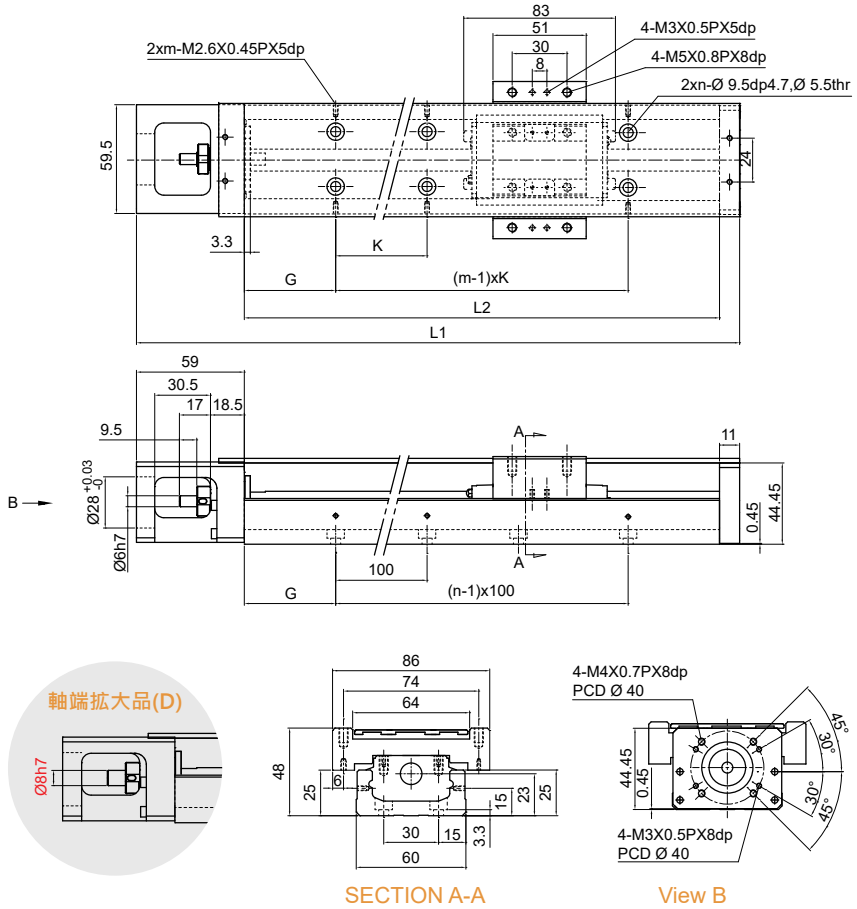
| レール長さ L2(mm) | 全長 L1(mm) | 最大ストローク (mm) | | G(mm) | K(mm) | n | m | 総重量 (kg) | |
|-----------------|--------------|-----------------|-------------|-------|-------|---|---|-------------|-------------|
| | | LS スラ イド | LD スラ イド | | | | | LS スラ イド | LD スラ イド |
| 150 | 220 | 63.5 | - | 25 | 100 | 2 | 2 | 1.5 | - |
| 200 | 270 | 113.5 | 36.5 | 50 | 100 | 2 | 2 | 1.8 | 2.1 |
| 300 | 370 | 213.5 | 136.5 | 50 | 200 | 3 | 2 | 2.4 | 2.7 |
| 400 | 470 | 313.5 | 236.5 | 50 | 100 | 4 | 4 | 3 | 3.3 |
| 500 | 570 | 413.5 | 336.5 | 50 | 200 | 5 | 3 | 3.6 | 3.9 |
| 600 | 670 | 513.5 | 436.5 | 50 | 100 | 6 | 6 | 4.2 | 4.6 |

※スライド LS: 1 標準スライド、スライド LD: 2 標準スライド。

アクチュエータ

1-8 KP 製品シリーズ

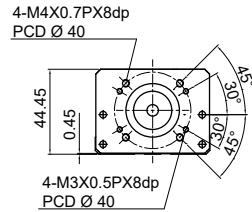
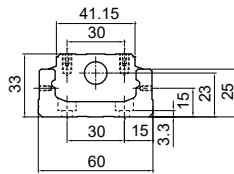
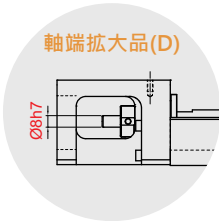
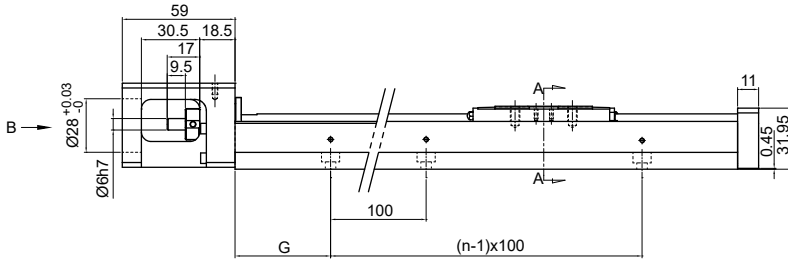
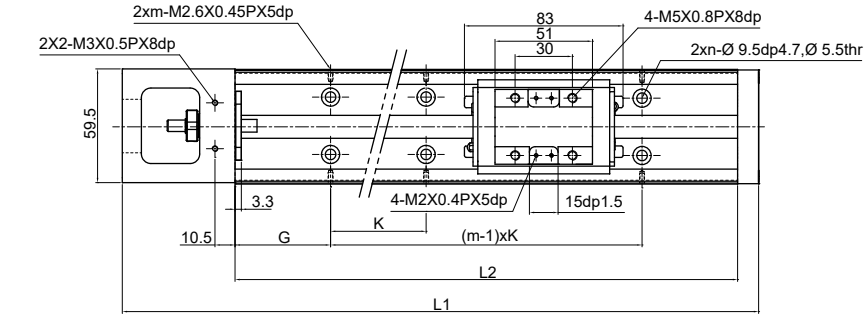
KP33(カバー付き標準タイプ)



| レール長さ L2(mm) | 全長 L1(mm) | 最大ストローク (mm) | | G(mm) | K(mm) | n | m | 総重量 (kg) | |
|-----------------|--------------|-----------------|-------------|-------|-------|---|---|-------------|-------------|
| | | LS スラ イド | LD スラ イド | | | | | LS スラ イド | LD スラ イド |
| 150 | 220 | 63.5 | - | 25 | 100 | 2 | 2 | 1.5 | - |
| 200 | 270 | 113.5 | 36.5 | 50 | 100 | 2 | 2 | 1.8 | 2.1 |
| 300 | 370 | 213.5 | 136.5 | 50 | 200 | 3 | 2 | 2.4 | 2.7 |
| 400 | 470 | 313.5 | 236.5 | 50 | 100 | 4 | 4 | 3 | 3.3 |
| 500 | 570 | 413.5 | 336.5 | 50 | 200 | 5 | 3 | 3.6 | 3.9 |
| 600 | 670 | 513.5 | 436.5 | 50 | 100 | 6 | 6 | 4.2 | 4.6 |

※スライド LS : 1 標準スライド、スライド LD : 2 標準スライド。

KP33(低アセンブリ対応)



SECTION A-A

View B

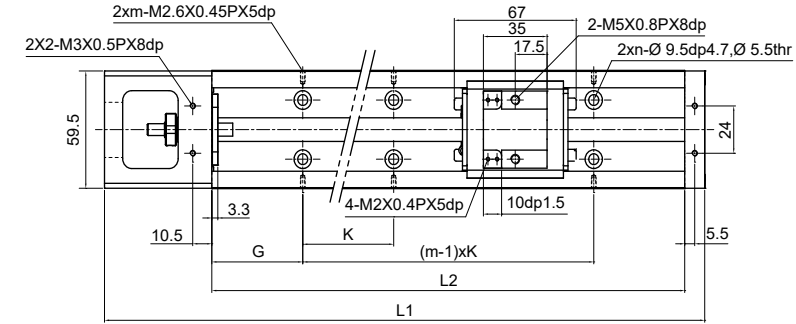
| レール長さ L2(mm) | 全長 L1(mm) | 最大ストローク (mm) | | G(mm) | K(mm) | n | m | 総重量(kg) | |
|-----------------|--------------|-----------------|-------------|-------|-------|---|---|-------------|-------------|
| | | LS スラ イド | LD スラ イド | | | | | LS スラ イド | LD スラ イド |
| 150 | 220 | 63.5 | - | 25 | 100 | 2 | 2 | 1.5 | - |
| 200 | 270 | 113.5 | 36.5 | 50 | 100 | 2 | 2 | 1.8 | 2.1 |
| 300 | 370 | 213.5 | 136.5 | 50 | 200 | 3 | 2 | 2.4 | 2.7 |
| 400 | 470 | 313.5 | 236.5 | 50 | 100 | 4 | 4 | 3 | 3.3 |
| 500 | 570 | 413.5 | 336.5 | 50 | 200 | 5 | 3 | 3.6 | 3.9 |
| 600 | 670 | 513.5 | 436.5 | 50 | 100 | 6 | 6 | 4.2 | 4.6 |

※スライド LS: 1 標準スライド、スライド LD: 2 標準スライド。

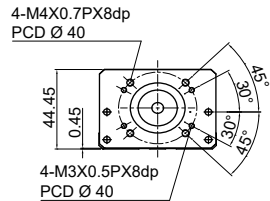
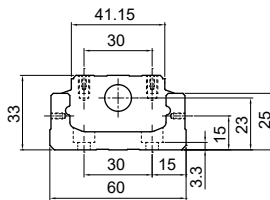
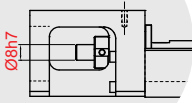
アクチュエータ

1-8 KP 製品シリーズ

KP33(軽荷重タイプ)



軸端拡大品(D)



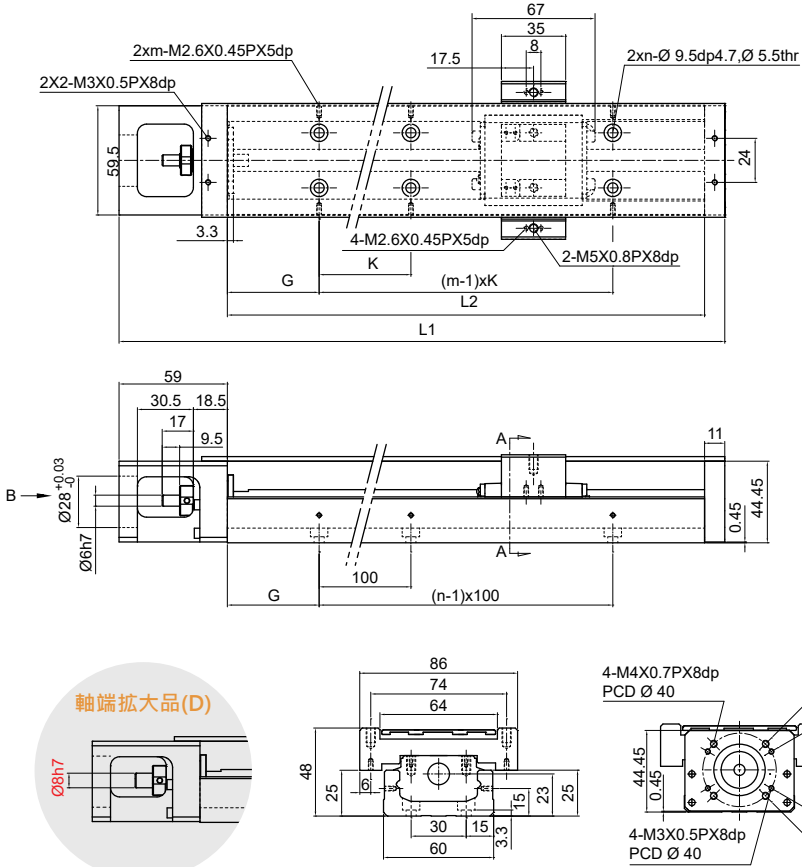
SECTION A-A

View B

| レール長さ L2(mm) | 全長 L1(mm) | 最大ストローク (mm) | | G(mm) | K(mm) | n | m | 総重量 (kg) | |
|-----------------|--------------|-----------------|-------------|-------|-------|---|---|-------------|-------------|
| | | NS スラ イド | ND スラ イド | | | | | NS スラ イド | ND スラ イド |
| 150 | 220 | 79.5 | - | 25 | 100 | 2 | 2 | 1.4 | - |
| 200 | 270 | 129.5 | 68.5 | 50 | 100 | 2 | 2 | 1.7 | 1.9 |
| 300 | 370 | 229.5 | 168.5 | 50 | 200 | 3 | 2 | 2.3 | 2.5 |
| 400 | 470 | 329.5 | 268.5 | 50 | 100 | 4 | 4 | 2.9 | 3.1 |
| 500 | 570 | 429.5 | 368.5 | 50 | 200 | 5 | 3 | 3.5 | 3.7 |
| 600 | 670 | 529.5 | 468.5 | 50 | 100 | 6 | 6 | 4.1 | 4.3 |

※NS スライド : 軽荷重タイプスライド 1 個 ; ND スライド : 軽荷重タイプスライド 2 個。

KP33 (カバー付き軽荷重タイプ)



SECTION A-A

View B

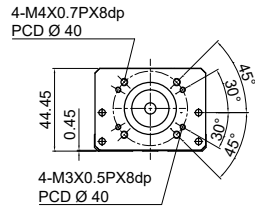
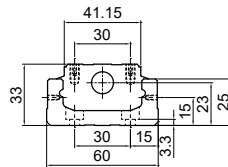
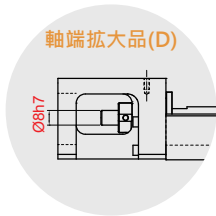
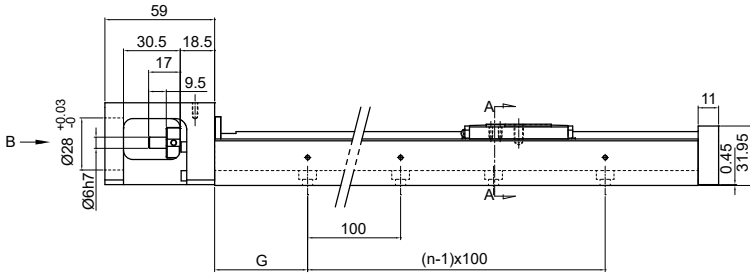
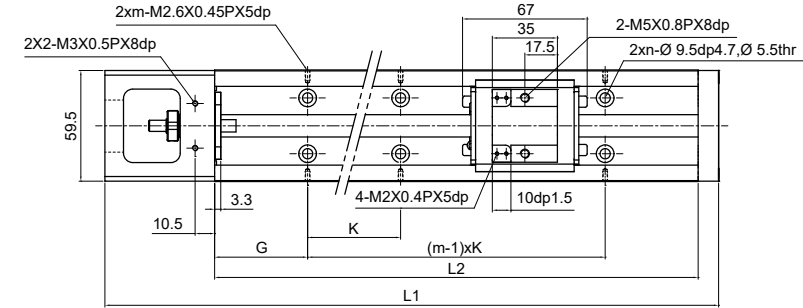
| レール長さ L2(mm) | 全長 L1(mm) | 最大ストローク (mm) | | G(mm) | K(mm) | n | m | 総重量 (kg) | |
|-----------------|--------------|-----------------|-------------|-------|-------|---|---|-------------|-------------|
| | | NS スラ イド | ND スラ イド | | | | | NS スラ イド | ND スラ イド |
| 150 | 220 | 79.5 | - | 25 | 100 | 2 | 2 | 1.4 | - |
| 200 | 270 | 129.5 | 68.5 | 50 | 100 | 2 | 2 | 1.7 | 1.9 |
| 300 | 370 | 229.5 | 168.5 | 50 | 200 | 3 | 2 | 2.3 | 2.5 |
| 400 | 470 | 329.5 | 268.5 | 50 | 100 | 4 | 4 | 2.9 | 3.1 |
| 500 | 570 | 429.5 | 368.5 | 50 | 200 | 5 | 3 | 3.5 | 3.7 |
| 600 | 670 | 529.5 | 468.5 | 50 | 100 | 6 | 6 | 4.1 | 4.3 |

※NS スライド：軽荷重タイプスライド1個；ND スライド：軽荷重タイプスライド2個。

アクチュエータ

1-8 KP 製品シリーズ

KP33(軽荷重タイプ低アセンブリ対応)



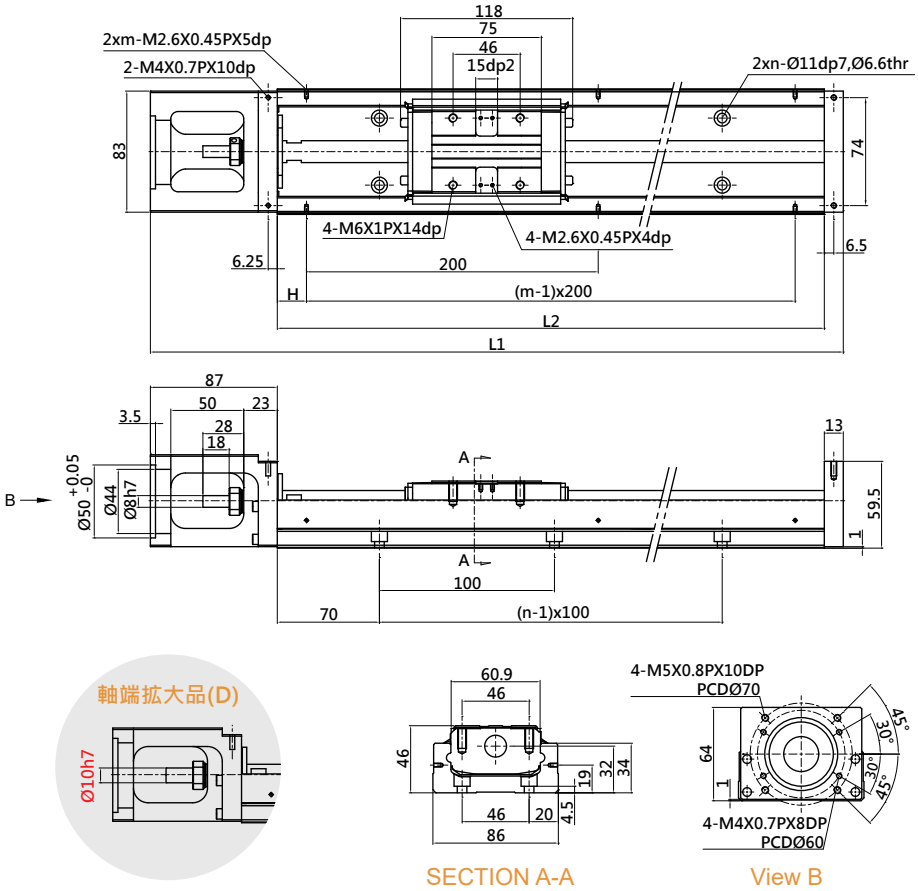
SECTION A-A

View B

| レール長さ L2(mm) | 全長 L1(mm) | 最大ストローク (mm) | | G(mm) | K(mm) | n | m | 総重量 (kg) | |
|-----------------|--------------|-----------------|-------------|-------|-------|---|---|-------------|-------------|
| | | NS スラ イド | ND スラ イド | | | | | NS スラ イド | ND スラ イド |
| 150 | 220 | 79.5 | - | 25 | 100 | 2 | 2 | 1.4 | - |
| 200 | 270 | 129.5 | 68.5 | 50 | 100 | 2 | 2 | 1.7 | 1.9 |
| 300 | 370 | 229.5 | 168.5 | 50 | 200 | 3 | 2 | 2.3 | 2.5 |
| 400 | 470 | 329.5 | 268.5 | 50 | 100 | 4 | 4 | 2.9 | 3.1 |
| 500 | 570 | 429.5 | 368.5 | 50 | 200 | 5 | 3 | 3.5 | 3.7 |
| 600 | 670 | 529.5 | 468.5 | 50 | 100 | 6 | 6 | 4.1 | 4.3 |

※ NS スライド : 軽荷重タイプスライド 1 個 ; ND スライド : 軽荷重タイプスライド 2 個。

KP46(標準タイプ)



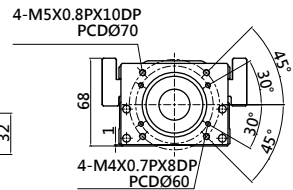
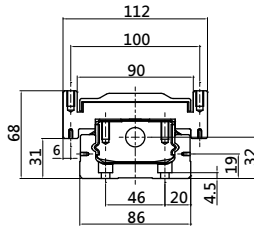
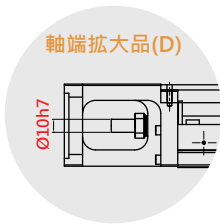
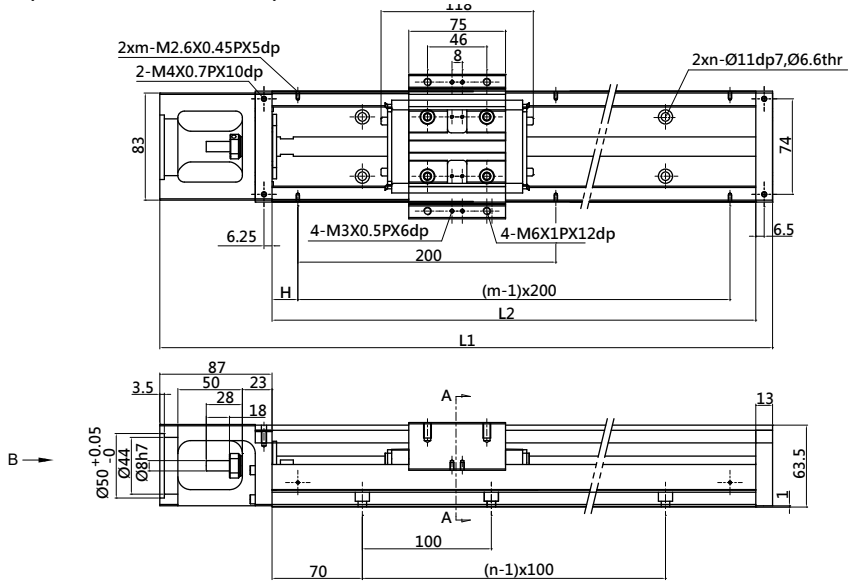
| レール長さ L2(mm) | 全長 L1(mm) | 最大ストローク (mm) | | G(mm) | n | m | 総重量 (kg) | |
|-----------------|--------------|-----------------|-------------|-------|---|---|-------------|-------------|
| | | LS スラ イド | LD スラ イド | | | | LS スラ イド | LD スラ イド |
| 340 | 440 | 218.5 | 106.5 | 70 | 3 | 2 | 5.7 | 6.5 |
| 440 | 540 | 318.5 | 206.5 | 20 | 4 | 3 | 6.9 | 7.7 |
| 540 | 640 | 418.5 | 306.5 | 70 | 5 | 3 | 8 | 8.8 |
| 640 | 740 | 518.5 | 406.5 | 20 | 6 | 4 | 9.2 | 10.1 |
| 740 | 840 | 618.5 | 506.5 | 70 | 7 | 4 | 10.4 | 11.3 |
| 940 | 1040 | 818.5 | 706.5 | 70 | 9 | 5 | 11.6 | 12.5 |

※ スライド LS : 1 標準スライド、スライド LD : 2 標準スライド。

アクチュエータ

1-8 KP 製品シリーズ

KP46(カバー付き標準タイプ)



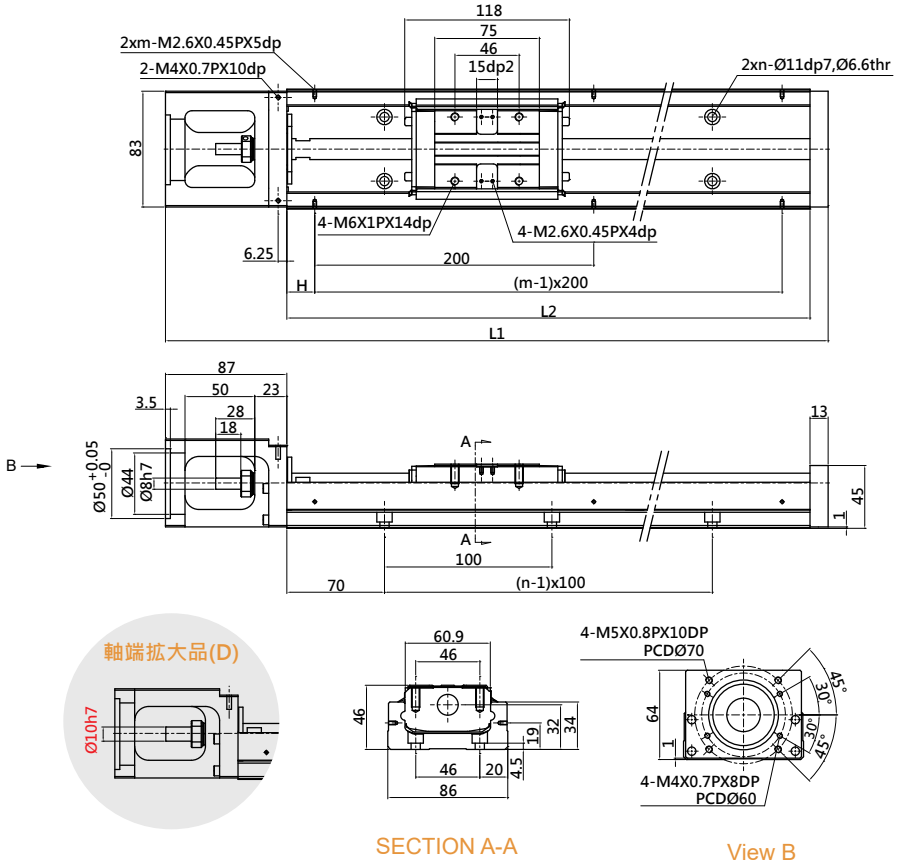
SECTION A-A

View B

| レール長さ L2(mm) | 全長 L1(mm) | 最大ストローク (mm) | | G(mm) | n | m | 総重量 (kg) | |
|-----------------|--------------|-----------------|-------------|-------|---|---|-------------|-------------|
| | | LS スラ イド | LD スラ イド | | | | LS スラ イド | LD スラ イド |
| 340 | 440 | 218.5 | 106.5 | 70 | 3 | 2 | 6.5 | 7.3 |
| 440 | 540 | 318.5 | 206.5 | 20 | 4 | 3 | 7.8 | 8.6 |
| 540 | 640 | 418.5 | 306.5 | 70 | 5 | 3 | 9.0 | 9.8 |
| 640 | 740 | 518.5 | 406.5 | 20 | 6 | 4 | 10.3 | 11.3 |
| 740 | 840 | 618.5 | 506.5 | 70 | 7 | 4 | 11.6 | 12.4 |
| 940 | 1040 | 818.5 | 706.5 | 70 | 9 | 5 | 13.0 | 13.8 |

※スライド LS : 1 標準スライド、スライド LD : 2 標準スライド。

KP46(低アセンブリ対応)



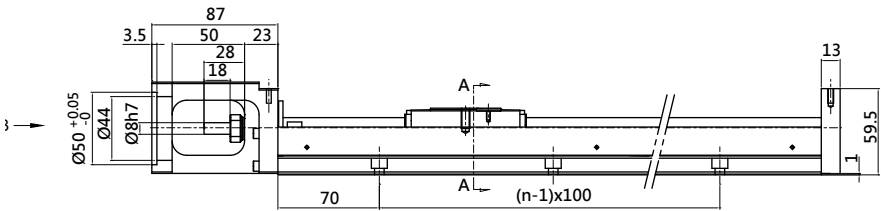
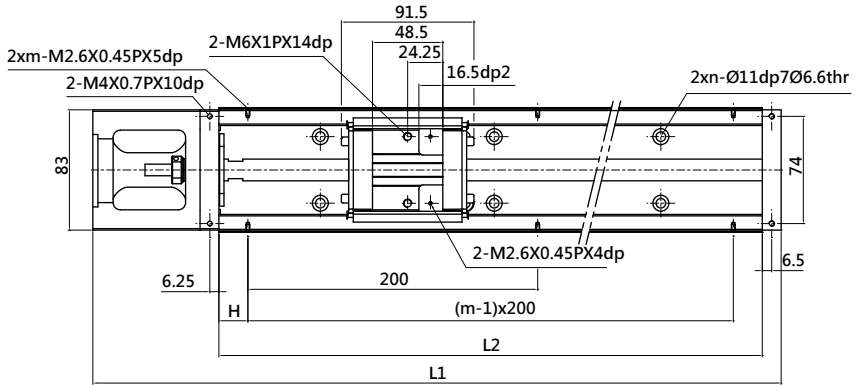
| レール長さ L2(mm) | 全長 L1(mm) | 最大ストローク (mm) | | G(mm) | n | m | 総重量 (kg) | |
|-----------------|--------------|-----------------|-------------|-------|---|---|----------|---------|
| | | LS スラ イド | LD スラ イド | | | | LS スライド | LD スライド |
| 340 | 440 | 218.5 | 106.5 | 70 | 3 | 2 | 5.7 | 6.5 |
| 440 | 540 | 318.5 | 206.5 | 20 | 4 | 3 | 6.9 | 7.7 |
| 540 | 640 | 418.5 | 306.5 | 70 | 5 | 3 | 8 | 8.8 |
| 640 | 740 | 518.5 | 406.5 | 20 | 6 | 4 | 9.2 | 10.1 |
| 740 | 840 | 618.5 | 506.5 | 70 | 7 | 4 | 10.4 | 11.3 |
| 940 | 1040 | 818.5 | 706.5 | 70 | 9 | 5 | 11.6 | 12.5 |

※スライド LS: 1 標準スライド、スライド LD: 2 標準スライド。

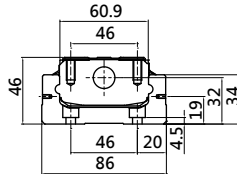
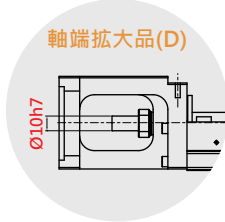
アクチュエータ

1-8 KP 製品シリーズ

K46 (軽荷重タイプ)

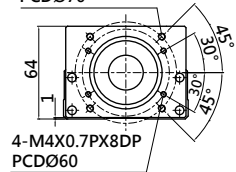


軸端拡大品(D)



SECTION A-A

4-M5X0.8PX10DP
PCDØ70

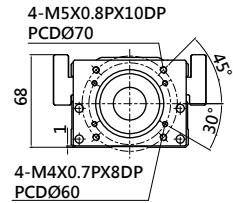
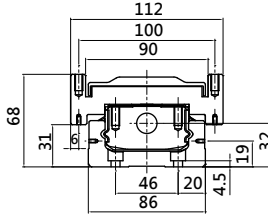
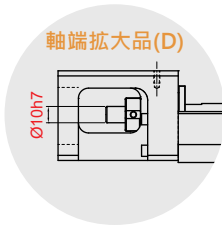
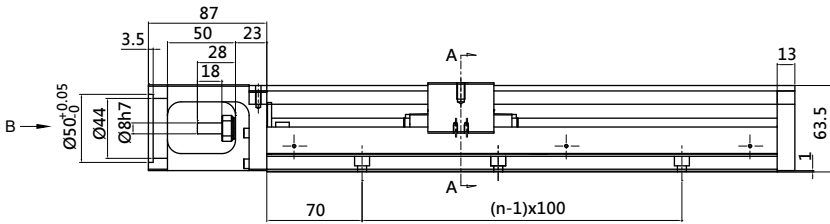
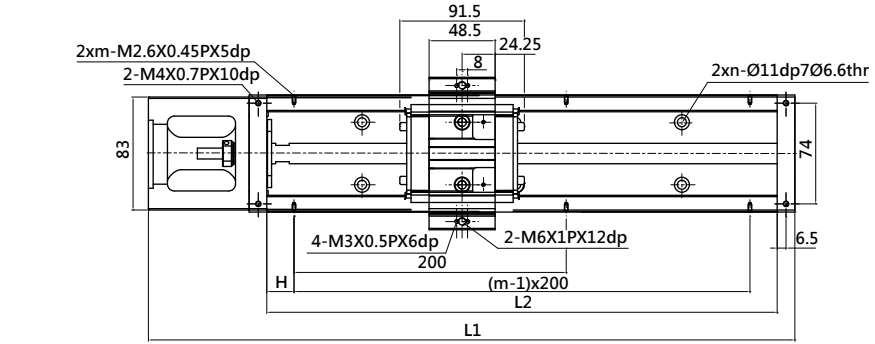


View B

| レール長さ L2(mm) | 全長 L1(mm) | 最大ストローク (mm) | | G(mm) | n | m | 総重量 (kg) | |
|-----------------|--------------|-----------------|-------------|-------|---|---|-------------|-------------|
| | | NS スラ イド | ND スラ イド | | | | NS スラ イド | ND スラ イド |
| 340 | 440 | 245 | 159.5 | 70 | 3 | 2 | 5.4 | 5.9 |
| 440 | 540 | 345 | 259.5 | 20 | 4 | 3 | 6.6 | 7.1 |
| 540 | 640 | 445 | 359.5 | 70 | 5 | 3 | 7.7 | 8.2 |
| 640 | 740 | 545 | 459.5 | 20 | 6 | 4 | 8.9 | 9.4 |
| 740 | 840 | 645 | 559.5 | 70 | 7 | 4 | 10.1 | 10.6 |
| 940 | 1040 | 845 | 759.5 | 70 | 9 | 5 | 11.3 | 11.8 |

※NS スライド：軽荷重タイプスライド1個；ND スライド：軽荷重タイプスライド2個。

KP46 (カバー付き軽荷重タイプ)



SECTION A-A

View B

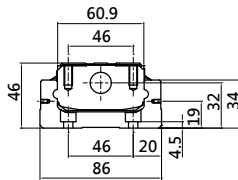
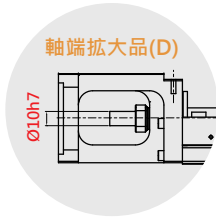
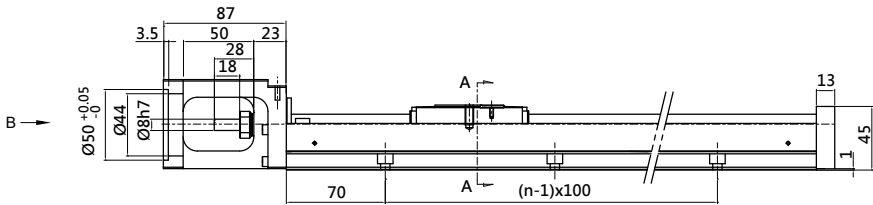
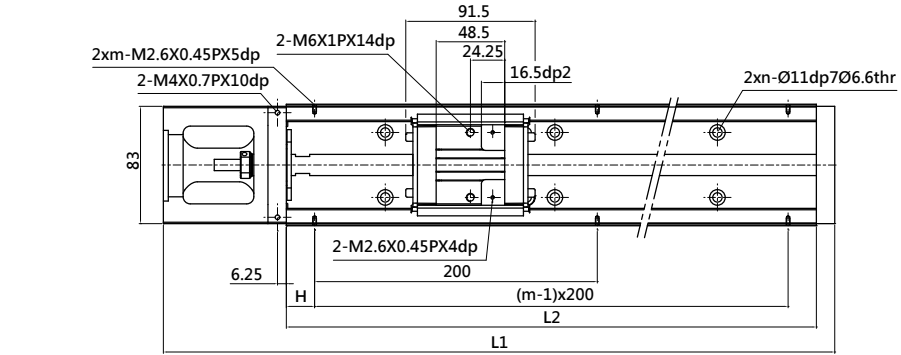
| レール長さ L2(mm) | 全長 L1(mm) | 最大ストローク (mm) | | G(mm) | n | m | 総重量 (kg) | |
|-----------------|--------------|-----------------|-------------|-------|---|---|----------|---------|
| | | NS スラ イド | ND スラ イド | | | | NS スライド | ND スライド |
| 340 | 440 | 245 | 159.5 | 70 | 3 | 2 | 6.3 | 7.1 |
| 440 | 540 | 345 | 259.5 | 20 | 4 | 3 | 7.6 | 8.4 |
| 540 | 640 | 445 | 359.5 | 70 | 5 | 3 | 8.8 | 9.6 |
| 640 | 740 | 545 | 459.5 | 20 | 6 | 4 | 10.1 | 11.1 |
| 740 | 840 | 645 | 559.5 | 70 | 7 | 4 | 11.4 | 12.2 |
| 940 | 1040 | 845 | 759.5 | 70 | 9 | 5 | 12.8 | 13.6 |

※NS スライド：軽荷重タイプスライド1個；ND スライド：軽荷重タイプスライド2個。

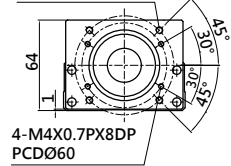
アクチュエータ

1-8 KP 製品シリーズ

KP46 (軽荷重タイプ低アセンブリ対応)



4-M5X0.8PX10DP
PCDØ70



SECTION A-A

View B

| レール長さ L2(mm) | 全長 L1(mm) | 最大ストローク (mm) | | G(mm) | n | m | 総重量 (kg) | |
|-----------------|--------------|-----------------|-------------|-------|---|---|-------------|-------------|
| | | NS スラ イド | ND スラ イド | | | | NS スラ イド | ND スラ イド |
| 340 | 440 | 245 | 159.5 | 70 | 3 | 2 | 5.4 | 5.9 |
| 440 | 540 | 345 | 259.5 | 20 | 4 | 3 | 6.6 | 7.1 |
| 540 | 640 | 445 | 359.5 | 70 | 5 | 3 | 7.7 | 8.2 |
| 640 | 740 | 545 | 459.5 | 20 | 6 | 4 | 8.9 | 9.4 |
| 740 | 840 | 645 | 559.5 | 70 | 7 | 4 | 10.1 | 10.6 |
| 940 | 1040 | 845 | 759.5 | 70 | 9 | 5 | 11.3 | 11.8 |

※NS スライド : 軽荷重タイプスライド 1 個 ; ND スライド : 軽荷重タイプスライド 2 個。

1-9 モーターベースおよびモーター接続フランジ

■ 1-9-1 適応モーターの対応表

表 1.9.1 三菱サーボモーター

| 番号 | パワー出力 | モーター | 重量 (kg) | 適切なフランジ | | | ブレーキあり (kg) | ドライブあり | 重量 (kg) | 注 |
|-----|-------|-----------|---------|---------|------|------|-------------|-----------|---------|------|
| | | | | KP26 | KP33 | KP46 | | | | |
| M01 | 50W | HG-KR053 | 0.34 | F01 | F05 | F12 | - | MR-J4-10A | 0.8 | 220V |
| M02 | 50W | HG-KR053K | 0.34 | F01 | F05 | F12 | - | MR-J4-10A | 0.8 | 220V |
| M03 | 100W | HG-KR13 | 0.54 | F01 | F05 | F12 | - | MR-J4-10A | 0.8 | 220V |
| M04 | 100W | HG-KR13K | 0.54 | F01 | F05 | F12 | - | MR-J4-10A | 0.8 | 220V |
| M05 | 200W | HG-KR23 | 0.91 | - | - | F10 | - | MR-J4-20A | 0.8 | 220V |
| M06 | 200W | HG-KR23K | 0.91 | - | - | F10 | - | MR-J4-20A | 0.8 | 220V |
| M07 | 400W | HG-KR43 | 1.4 | - | - | F10 | - | MR-J4-40A | 1 | 220V |
| M08 | 400W | HG-KR43K | 1.4 | - | - | F10 | - | MR-J4-40A | 1 | 220V |
| M09 | 750W | HG-KR73 | 2.8 | - | - | - | - | MR-J4-70A | 1.4 | 220V |
| M10 | 750W | HG-KR73K | 2.8 | - | - | - | - | MR-J4-70A | 1.4 | 220V |

※(1) 単軸アクチュエータの購入には、電源接続コード、検出器接続コードおよびサーボコネクタ、電源接続コードおよび検出器接続コードを備えたモーターが含まれます。長さは主に約3mです。3m電源コード(3m、台湾製)MR-PWS1CBL3M-A2-L-T、3m検出器接続コード(3m、台湾製)MR-J3ENCBL3M-A2-L-T、サーボコネクタ SMR-J3CNI

(2) 絶対位置検出システムのバッテリーは含まれていません。

表 1.9.2 Panasonic サーボモーター

| 番号 | パワー出力 | モーター | 重量 (kg) | 適切なフランジ | | | ブレーキあり (kg) | ドライブあり | 注 |
|-----|-------|-------------|---------|---------|------|------|-------------|-----------|------|
| | | | | KP26 | KP33 | KP46 | | | |
| M11 | 50W | MSMF5AZL1U2 | 0.32 | F02 | F06 | F13 | 0.53 | MADLN01SE | 110V |
| M12 | 50W | MSMF5AZL1U2 | 0.32 | F02 | F06 | F13 | 0.53 | MADLN05SE | 220V |
| M13 | 100W | MSMF011L1U2 | 0.47 | F02 | F06 | F13 | 0.68 | MADLN11SE | 110V |
| M14 | 100W | MSMF012L1U2 | 0.47 | F02 | F06 | F13 | 0.68 | MADLN05SE | 220V |
| M15 | 200W | MSMF021L1U2 | 0.82 | - | - | F11 | 1.3 | MBDLN21SE | 110V |
| M16 | 200W | MSMF022L1U2 | 0.82 | - | - | F11 | 1.3 | MADLN15SE | 220V |
| M17 | 400W | MSMF041L1U2 | 1.2 | - | - | F11 | 1.7 | MCDLN31SE | 110V |
| M18 | 400W | MSMF042L1U2 | 1.2 | - | - | F11 | 1.7 | MBDLN25SE | 220V |
| M19 | 750W | MSMF082L1U2 | 2.3 | - | - | - | 3.1 | MCDLN35SE | 220V |

※(1) 単軸アクチュエータの購入には、電源接続コード、コーディングコード、I/Fコネクタ(SOPIN)付きモーターが含まれます。電源接続コードとコーディングコードの長さは、それぞれ1m、3m、5mです。指定なしであれば主に3mを適用します。

1m電源コード MFMC A0010EED および 1mコードコード MFEC A0010EAE- は、バッテリー容器を含みます。

3m電源コード MFMC A0030EED および 3mコードコード MFEC A0030EAE- は、バッテリー容器を含みます。

5m電源コード MFMC A0050EED および 5mコードコード MFEC A0050EAE- は、バッテリー容器を含みます。

(2) 絶対位置検出システムのバッテリーは含まれていません。

| 増量型 | 脈波型 | D軸 | 低慣性 | 中慣性 | 低容量 | オイルシールなし | オイルシールあり | ブレーキあり | ブレーキなし | 平行キー | 平行キーザグリ穴タップ | 光軸 |
|-----|-----|----|-----|-----|-----|----------|----------|--------|--------|------|-------------|----|
| | | | | | | | | | | | | |

アクチュエータ

1-9 モーターベースおよびモーター接続フランジ

表 1.9.3 安川サーボモーター

| 番号 | パワー出力 | モーター | 重量 (kg) | 適切なフランジ | | | ブレーキあり (kg) | ドライブあり | 重量 (kg) | 注 |
|-----|-------|--------------|---------|---------|------|------|-------------|---------------|---------|--|
| | | | | KP26 | KP33 | KP46 | | | | |
| M20 | 50W | SGM7J-A5AF61 | 0.3 | F01 | F05 | F12 | - | SGD7S-R70A00A | 0.8 | 220V  |
| M21 | 50W | SGM7J-A5AF6C | 0.6 | F01 | F05 | F12 | 0.6 | SGD7S-R70A00A | 0.8 | 220V  |
| M22 | 50W | SGM7J-A5AF6S | 0.3 | F01 | F05 | F12 | - | SGD7S-R70A00A | 0.8 | 220V  |
| M23 | 50W | SGM7J-A5AF6E | 0.6 | F01 | F05 | F12 | 0.6 | SGD7S-R70A00A | 0.8 | 220V  |
| M24 | 100W | SGM7J-01AF61 | 0.4 | F01 | F05 | F12 | - | SGD7S-R90A00A | 0.8 | 220V  |
| M25 | 100W | SGM7J-01AF6C | 0.7 | F01 | F05 | F12 | 0.7 | SGD7S-R90A00A | 0.8 | 220V  |
| M26 | 100W | SGM7J-01AF6S | 0.4 | F01 | F05 | F12 | - | SGD7S-R90A00A | 0.8 | 220V  |
| M27 | 100W | SGM7J-01AF6E | 0.7 | F01 | F05 | F12 | 0.7 | SGD7S-R90A00A | 0.8 | 220V  |
| M28 | 200W | SGM7J-02AF61 | 0.8 | - | - | F10 | - | SGD7S-1R6A00A | 0.8 | 220V  |
| M29 | 200W | SGM7J-02AF6C | 1.4 | - | - | F10 | 1.4 | SGD7S-1R6A00A | 0.8 | 220V  |
| M30 | 200W | SGM7J-02AF6S | 0.8 | - | - | F10 | - | SGD7S-1R6A00A | 0.8 | 220V  |
| M31 | 200W | SGM7J-02AF6E | 1.4 | - | - | F10 | 1.4 | SGD7S-1R6A00A | 0.8 | 220V  |
| M32 | 400W | SGM7J-04AF61 | 1.1 | - | - | F10 | - | SGD7S-2R8A00A | 1 | 220V  |
| M33 | 400W | SGM7J-04AF6C | 1.7 | - | - | F10 | 1.7 | SGD7S-2R8A00A | 1 | 220V  |
| M34 | 400W | SGM7J-04AF6S | 1.1 | - | - | F10 | - | SGD7S-2R8A00A | 1 | 220V  |
| M35 | 400W | SGM7J-04AF6E | 1.7 | - | - | F10 | 1.7 | SGD7S-2R8A00A | 1 | 220V  |
| M36 | 750W | SGM7J-08AF61 | 2.2 | - | - | - | - | SGD7S-5R5A00A | 1.6 | 220V  |
| M37 | 750W | SGM7J-08AF6C | 2.8 | - | - | - | 2.8 | SGD7S-5R5A00A | 1.6 | 220V  |
| M38 | 750W | SGM7J-08AF6S | 2.2 | - | - | - | - | SGD7S-5R5A00A | 1.6 | 220V  |
| M39 | 750W | SGM7J-08AF6E | 2.8 | - | - | - | 2.8 | SGD7S-5R5A00A | 1.6 | 220V  |

※(1) 単軸アクチュエータの購入には、電源コード、コーディングコードとサーボコネクタ、電源コード、コーディングコード付きモーターが含まれます。長さは主に約 3m です。

3m 電源コード (ブレーキなし)

3m 電源コード (ブレーキあり)

コーディングコード JZSP-C7PI0D-03-E

CN1 コネクタ 3M-MDR(50P)














| 増量型 | 脈波型 | D 軸 | 低慣性 | 中慣性 | 低容量 | オイルシールなし | オイルシールあり | ブレーキあり | ブレーキなし | 平行キー | 平行キーザグリ穴タップ | 光軸 |
|---|---|---|---|---|---|---|---|---|---|---|---|---|
|  |  |  |  |  |  |  |  |  |  |  |  |  |

Table 1.9.4 Oriental ステップモーター

| 番号 | 系列 | 規格 | 適切なフランジ | | | モーター | 重量 (kg) | ドライブあり | 重量 (kg) | 注 |
|-----|-------|-------------|---------|------|------|-----------|------------|-----------|------------|------|
| | | | KP26 | KP33 | KP46 | | | | | |
| M40 | RK II | RKS543AA-3 | F03 | F09 | - | PKE543AC | 0.26 | RKSD503-A | 0.8 | 110V |
| M41 | | RKS544AA-3 | F03 | F09 | - | PKE544AC | 0.32 | RKSD503-A | 0.8 | |
| M42 | | RKS545AA-3 | F03 | F09 | - | PKE545AC | 0.38 | RKSD503-A | 0.8 | |
| M43 | | RKS566AA-3 | - | - | F15 | PKE566AC | 0.9 | RKSD507-A | 0.8 | |
| M44 | | RKS569AA-3 | - | - | F15 | PKE569AC | 1.4 | RKSD507-A | 0.8 | |
| M45 | | RKS596AA-3 | - | - | - | PKE596AC | 1.9 | RKSD507-A | 0.8 | |
| M46 | | RKS599AA-3 | - | - | - | PKE599AC | 3 | RKSD507-A | 0.8 | |
| M47 | | RKS5913AA-3 | - | - | - | PKE5913AC | 4.1 | RKSD507-A | 0.8 | |

※3m 専用モーターケーブルラインが付属しています。

アクチュエータ

1-9 モーターベースおよびモーター接続フランジ

表 1.9.5 士林モーター














| 番号 | パワー出力 | モーター | 重量 (kg) | 適切なフランジ | | | ブレーキあり (kg) | Drive | ドライブあり | 注 |
|-----|-------|---------------|---------|---------|------|------|-------------|-----------|--------|---|
| | | | | KP26 | KP33 | KP46 | | | | |
| M48 | 100W | SME-L01030SAA | 0.45 | F01 | F05 | F12 | - | SDE-010A2 | 1.4 | 220V  |
| M49 | 100W | SME-L01030SAB | 0.45 | F01 | F05 | F12 | - | SDE-010A2 | 1.4 | 220V  |
| M50 | 100W | SME-L01030SBA | 0.67 | F01 | F05 | F12 | 0.67 | SDE-010A2 | 1.4 | 220V  |
| M51 | 100W | SME-L01030SBB | 0.67 | F01 | F05 | F12 | 0.67 | SDE-010A2 | 1.4 | 220V  |
| M52 | 200W | SME-L02030SAA | 0.85 | - | - | F10 | - | SDE-020A2 | 1.4 | 220V  |
| M53 | 200W | SME-L02030SAB | 0.85 | - | - | F10 | - | SDE-020A2 | 1.4 | 220V  |
| M54 | 200W | SME-L02030SBA | 1.23 | - | - | F10 | 1.23 | SDE-020A2 | 1.4 | 220V  |
| M55 | 200W | SME-L02030SBB | 1.23 | - | - | F10 | 1.23 | SDE-020A2 | 1.4 | 220V  |
| M56 | 400W | SME-L04030SAA | 1.23 | - | - | F10 | - | SDE-040A2 | 1.4 | 220V  |
| M57 | 400W | SME-L04030SAB | 1.23 | - | - | F10 | - | SDE-040A2 | 1.4 | 220V  |
| M58 | 400W | SME-L04030SBA | 1.59 | - | - | F10 | 1.59 | SDE-040A2 | 1.4 | 220V  |
| M59 | 400W | SME-L04030SBB | 1.59 | - | - | F10 | 1.59 | SDE-040A2 | 1.4 | 220V  |
| M60 | 750W | SME-L07530SAA | 2.24 | - | - | - | - | SDE-075A2 | 1.7 | 220V  |
| M61 | 750W | SME-L07530SAB | 2.24 | - | - | - | - | SDE-075A2 | 1.7 | 220V  |
| M62 | 750W | SME-L07530SBA | 2.87 | - | - | - | 2.87 | SDE-075A2 | 1.7 | 220V  |
| M63 | 750W | SME-L07530SBB | 2.87 | - | - | - | 2.87 | SDE-075A2 | 1.7 | 220V  |

※(1) 単軸アクチュエータの購入には、電源コード、コーディングコードと I/F コネクタ (50 ピン)、電源コード、コーディングコード付きモーターが含まれます。長さは主に約 3m です。

電源コード SDA-PWCNL1-3M-L。

電源コード (ブレーキ用) SDA-PWCNL2-3M-L。

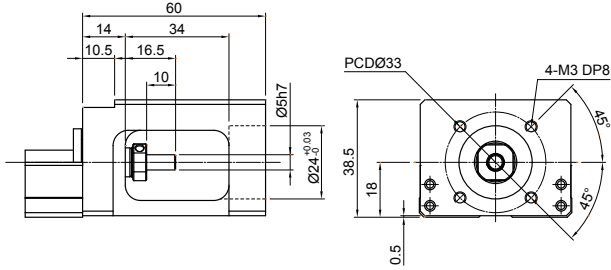
コーディングコード SDH-ENL-3M-L。

| 増量型 | 脈波型 | D 軸 | 低慣性 | 中慣性 | 低容量 | オイルシールなし | オイルシールあり | ブレーキあり | ブレーキなし | 平行キー | 平行キーザグリ穴タップ | 光軸 |
|---|---|---|---|---|---|---|---|---|---|---|---|--|
|  |  |  |  |  |  |  |  |  |  |  |  |  |

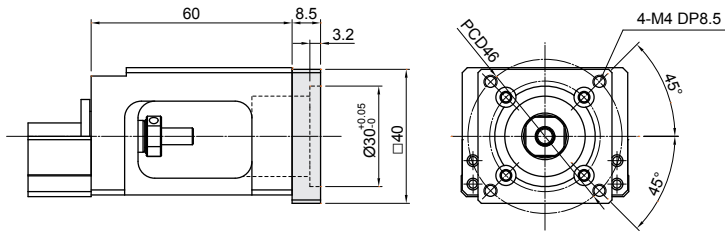
■ 1-9-2 モーターベース與モーター接続フランジ

KP26

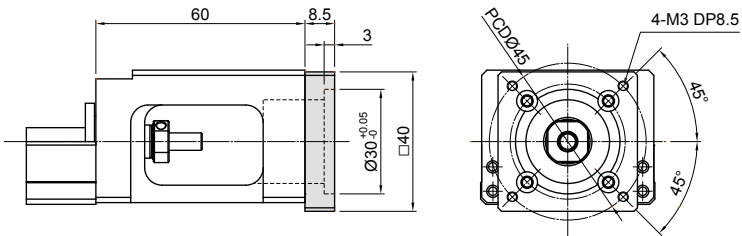
モーターベース F00



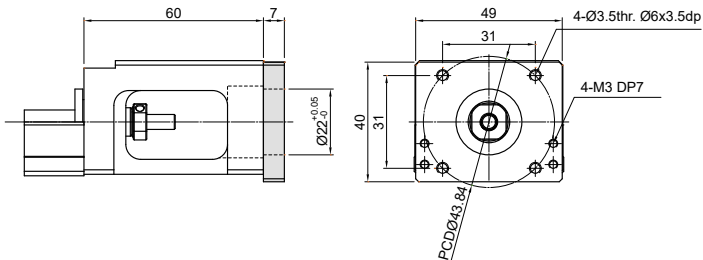
モーター接続フランジ F01



モーター接続フランジ F02



モーター接続フランジ F03

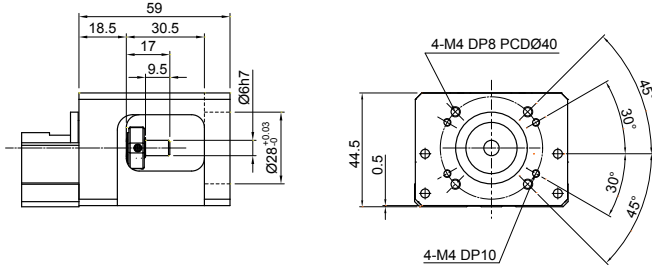


アクチュエータ

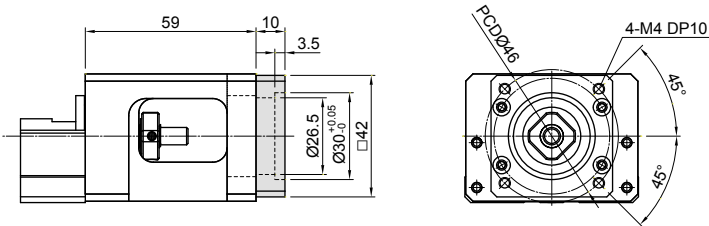
1-9 モーターベースおよびモーター接続フランジ

KP33

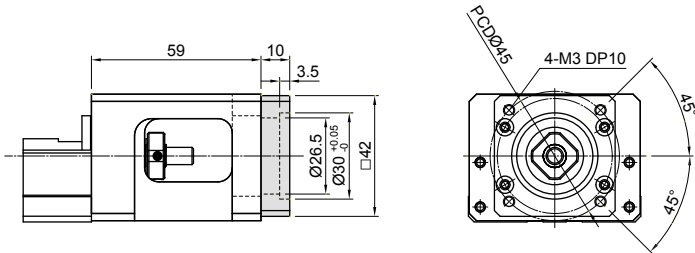
モーターベース F04



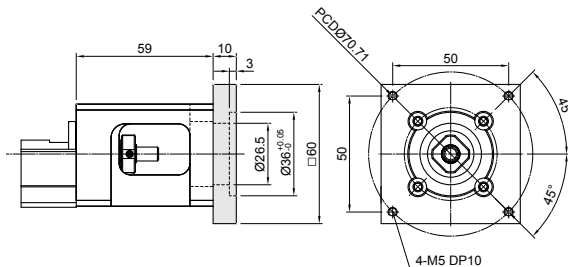
モーター接続フランジ F05



モーター接続フランジ F06



モーター接続フランジ F07

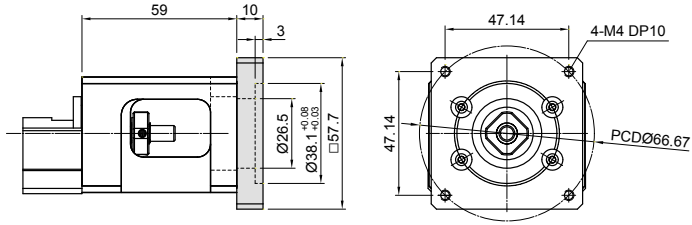


E

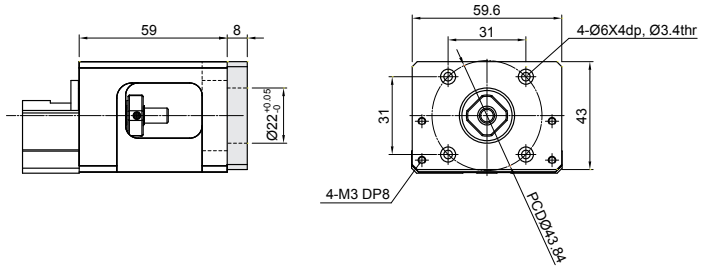
アクチュエータ

KP33

モーター接続フランジ F08



モーター接続フランジ F09

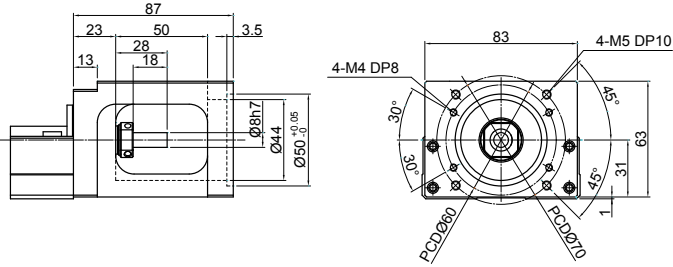


アクチュエータ

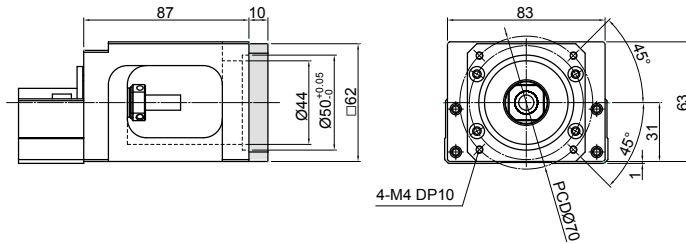
1-9 モーターベースおよびモーター接続フランジ

KP46

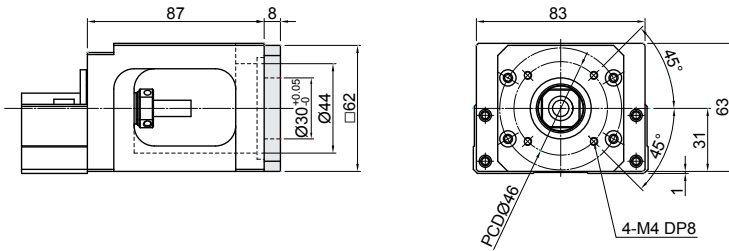
モーターベース F10



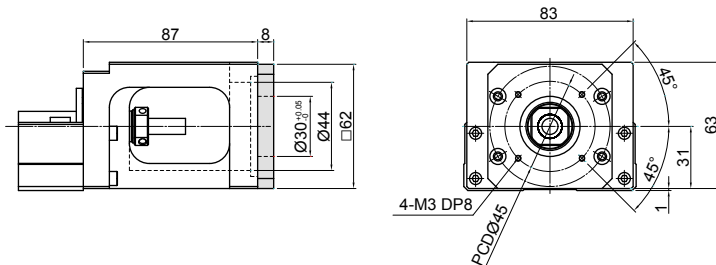
モーター接続フランジ F11



モーター接続フランジ F12



モーター接続フランジ F13

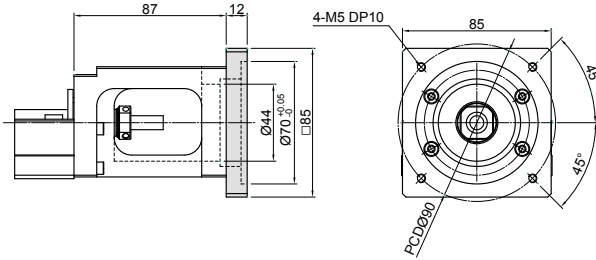


E

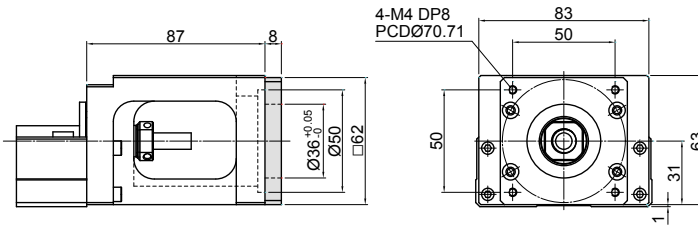
アクチュエータ

KP46

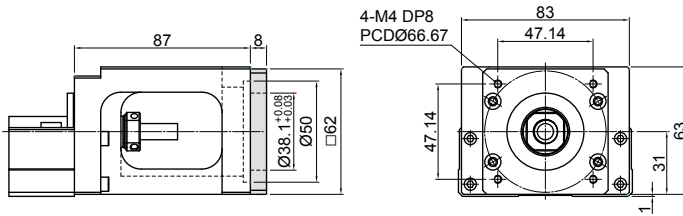
モーター接続フランジ F14



モーター接続フランジ F15



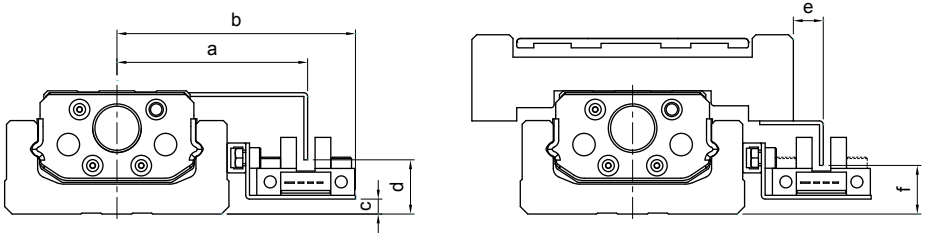
モーター接続フランジ F16



アクチュエータ

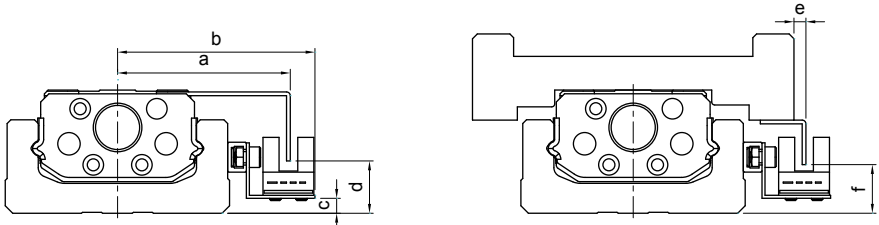
1-9 モーターベースおよびモーター接続フランジ

■ 1-9-3 リミットスイッチ



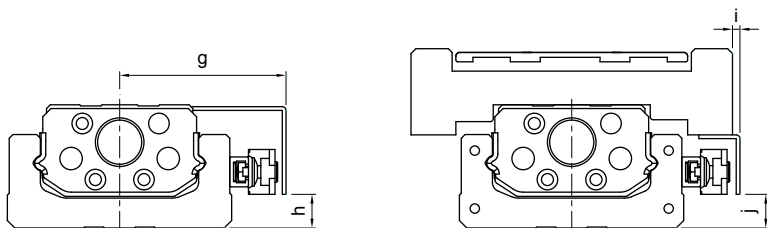
| 番号 | 公称モデル | a | b | c | d | e | f |
|-----|-------|------|------|---|------|----|----|
| S04 | KP26 | 45.5 | 59 | 1 | 10 | 15 | 11 |
| S05 | KP33 | 51 | 63.8 | 4 | 14.5 | 8 | 13 |
| S06 | KP46 | 63.5 | 76.7 | 8 | 18 | 8 | 18 |

センサー 1 : Omron EE-SX671 *



| 番号 | 公称モデル | a | b | c | d | e | f |
|-----|-------|------|------|---|------|------|----|
| S07 | KP26 | 41.3 | 48 | 1 | 10.5 | 10.2 | 11 |
| S08 | KP33 | 46.2 | 52.8 | 4 | 14 | 3.2 | 13 |
| S09 | KP46 | 59 | 65.7 | 8 | 18 | 3 | 18 |

センサー 2 : Omron EE-SX674 *



| 番号 | 公称モデル | g | h | i | j |
|-----|-------|------|-----|---|------|
| S10 | KP26 | 39.5 | 5.7 | 7 | 19.5 |
| S11 | KP33 | 44.5 | 9 | 2 | 9 |
| S12 | KP46 | 57 | 13 | 1 | 13 |

センサー 3 : SUNX GX-F12A*

| 番号 | 公称モデル | g | h | i | j |
|-----|-------|------|-----|---|------|
| S13 | KP26 | 39.5 | 5.7 | 7 | 19.5 |
| S14 | KP33 | 44.5 | 9 | 2 | 9 |
| S15 | KP46 | 57 | 13 | 1 | 13 |

センサー 4 : SUNX GX-F12A-P*

■ 1-9-4 リミットレール

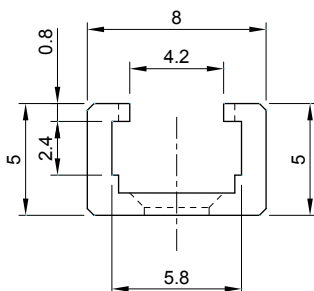


表 1.9.6 適切なレールの対応表

| 番号 | 公称モデル |
|-----|-------|
| S01 | KP26 |
| S02 | KP33 |
| S03 | KP46 |

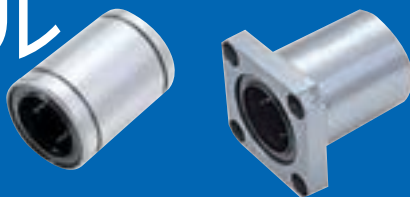
Memo...

A large area of horizontal dashed lines for taking notes.

E

アクチュエータ

リニアボール ベアリング

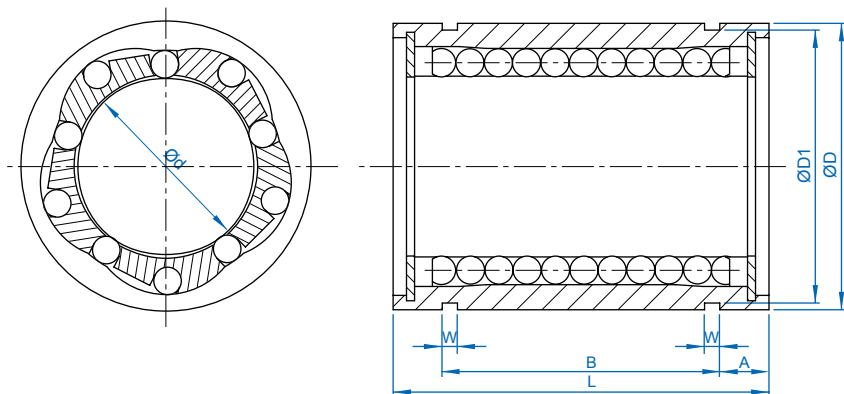


| | |
|--|-----|
| 1-1 リニアボールベアリングシリーズ | F02 |
| LM シリーズのサイズ規格 (標準)..... | F02 |
| LM-L シリーズのサイズ規格 (ロングタイプ)..... | F03 |
| LF シリーズのサイズ規格 (フランジタイプ)..... | F04 |
| LF-L シリーズのサイズ規格 (ロングタイプ)..... | F05 |
| LU / LP シリーズ (リニアボールベアリングタイプアルミハウジング)..... | F06 |
| SF / WV シリーズ (マンドレル)..... | F07 |
| SS シリーズのサイズ規格 (マンドレルサポート)..... | F08 |

リニアボールベアリング

1-1 リニアボールベアリングシリーズ

LMシリーズのサイズ規格 (標準)



単位 :mm

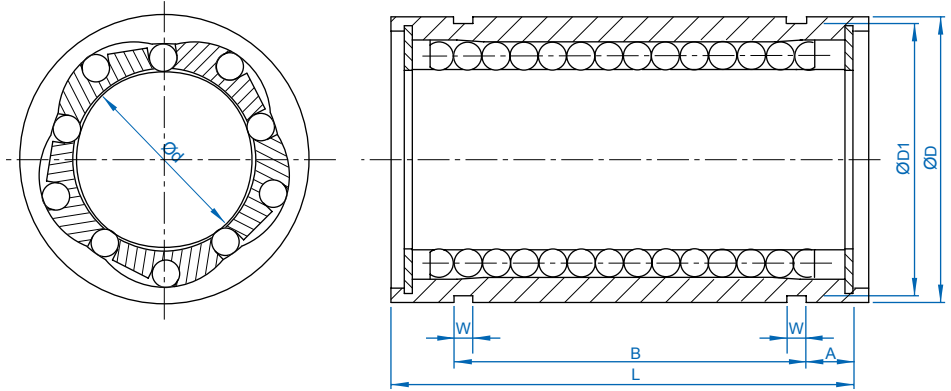
| 公称モデル | 寸法 | | | | | | | | | 動的定格荷重 Ca (kgf) | 静的定格荷重 C0a (kgf) | 重量 (g) |
|---------|----|----|-------------|-----|------------|------------|------|------|------|-----------------------|------------------------|-----------|
| | d | D | D公差 | L | L公差 | W | D1 | B | A | | | |
| LM-04UU | 4 | 8 | 0 -0.011 | 12 | 0 -0.20 | - | - | - | - | 9 | 13 | 2 |
| LM-06UU | 6 | 12 | | 19 | | 1.1 | 11.5 | 13.5 | 2.75 | 21 | 27 | 8 |
| LM-08UU | 8 | 15 | | 24 | | 1.1 | 14.3 | 17.5 | 3.25 | 27 | 41 | 16 |
| LM-10UU | 10 | 19 | 0 -0.013 | 29 | | 1.3 | 18 | 22 | 3.5 | 38 | 56 | 30 |
| LM-12UU | 12 | 21 | | 30 | | 1.3 | 20 | 23 | 3.5 | 42 | 61 | 31.5 |
| LM-16UU | 16 | 28 | | 37 | | 1.6 | 27 | 26.5 | 5.25 | 79 | 120 | 69 |
| LM-20UU | 20 | 32 | 0 -0.016 | 42 | | 0 -0.30 | 1.6 | 30.5 | 30.5 | 5.75 | 88 | 140 |
| LM-25UU | 25 | 40 | | 59 | 1.85 | | 38 | 41 | 9 | 100 | 159 | 220 |
| LM-30UU | 30 | 45 | | 64 | 1.85 | | 43 | 44.5 | 9.75 | 159 | 279 | 250 |
| LM-40UU | 40 | 60 | 80 | 2.1 | 57 | | 60.5 | 9.75 | 219 | 409 | 585 | |
| LM-50UU | 50 | 80 | -0.019 | 100 | 2.6 | 76.5 | 74 | 13 | 389 | 808 | 1580 | |

※注：UU外筒両端オイルシールつき。

F

リニアボールベアリング

LM-L シリーズのサイズ規格 (ロングタイプ)



単位 :mm

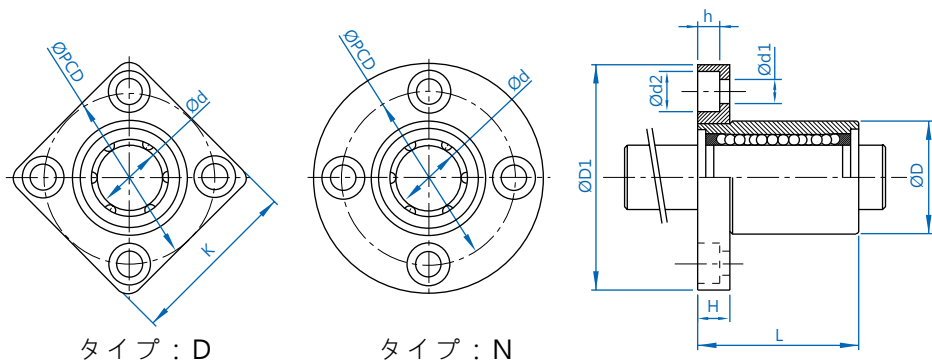
| 公称モデル | 寸法 | | | | | | | | | 動的定格荷重 Ca (kgf) | 静的定格荷重 C0a (kgf) | 重量 (g) |
|----------|----|----|--------|-----|--------|------|------|-----|-----|-----------------------|------------------------|--------|
| | d | D | D 公差 | L | L 公差 | W | D1 | B | A | | | |
| LM-06LUU | 6 | 12 | 0 | 35 | 0 | 1.1 | 11.5 | 27 | 4 | 33 | 54 | 16 |
| LM-08LUU | 8 | 15 | -0.013 | 45 | | 1.1 | 14.3 | 35 | 5 | 44 | 80 | 31 |
| LM-10LUU | 10 | 19 | 0 | 55 | -0.30 | 1.3 | 18 | 44 | 5.5 | 60 | 112 | 62 |
| LM-12LUU | 12 | 21 | | 57 | | 1.3 | 20 | 46 | 5.5 | 83 | 160 | 80 |
| LM-16LUU | 16 | 28 | -0.016 | 70 | 0 | 1.6 | 27 | 53 | 8.5 | 126 | 240 | 145 |
| LM-20LUU | 20 | 32 | | 80 | | 1.6 | 30.5 | 61 | 9.5 | 143 | 280 | 180 |
| LM-25LUU | 25 | 40 | 0 | 112 | -0.019 | 1.85 | 38 | 82 | 15 | 159 | 320 | 440 |
| LM-30LUU | 30 | 45 | | 123 | | 1.85 | 43 | 89 | 17 | 254 | 560 | 580 |
| LM-40LUU | 40 | 60 | 0 | 151 | -0.40 | 2.1 | 57 | 121 | 15 | 350 | 820 | 1170 |
| LM-50LUU | 50 | 80 | | 192 | | 2.6 | 76.5 | 148 | 22 | 620 | 1622 | 3100 |

※注：LUU 外筒両端オイルシールつき。

リニアボールベアリング

1-1 リニアボールベアリングシリーズ

LF シリーズのサイズ規格 (フランジタイプ)



単位 : mm

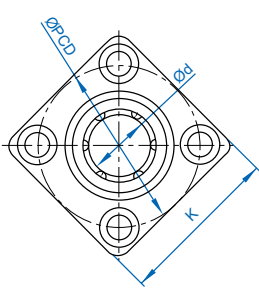
| 公称モデル | 寸法 | | | | | | | | | | | | 動的定格荷重 Ca (kgf) | 静的定格荷重 C0a (kgf) | 重量 (g) | |
|---------|----|----|-------------|-----|------|-------|-----|----|-----|-----|-----|-----|-----------------------|------------------------|-----------|------|
| | d | D | D 公差 | L | L 公差 | D1 | PCD | H | K | d1 | d2 | h | | | | |
| LF-06UU | 6 | 12 | 0 | 19 | 0 | 28 | 20 | 5 | 22 | 3.5 | 6 | 3.1 | 21 | 27 | 8 | |
| LF-08UU | 8 | 15 | -0.011 | 24 | | 32 | 24 | 5 | 25 | 3.5 | 6 | 3.1 | 28 | 40 | 16 | |
| LF-10UU | 10 | 19 | 0 -0.013 | 29 | | 40 | 29 | 6 | 30 | 4.5 | 7.5 | 4.1 | 38 | 56 | 30 | |
| LF-12UU | 12 | 21 | | 30 | | -0.20 | 42 | 32 | 6 | 32 | 4.5 | 7.5 | 4.1 | 52 | 80 | 31.5 |
| LF-16UU | 16 | 28 | | 37 | | 48 | 38 | 6 | 37 | 4.5 | 7.5 | 4.1 | 79 | 120 | 69 | |
| LF-20UU | 20 | 32 | 42 | 54 | | 43 | 8 | 42 | 5.5 | 9 | 5.1 | 90 | 140 | 87 | | |
| LF-25UU | 25 | 40 | 0 -0.016 | 59 | 0 | 62 | 51 | 8 | 50 | 5.5 | 9 | 5.1 | 100 | 159 | 220 | |
| LF-30UU | 30 | 45 | | 64 | | -0.30 | 74 | 60 | 10 | 58 | 6.6 | 11 | 6.1 | 159 | 279 | 250 |
| LF-40UU | 40 | 60 | 80 | 96 | | 78 | 13 | 75 | 9 | 14 | 8.1 | 218 | 409 | 585 | | |
| LF-50UU | 50 | 80 | -0.019 | 100 | | 116 | 98 | 13 | 92 | 9 | 14 | 8.1 | 389 | 808 | 1580 | |

※ 注 : UU 外筒両端オイルシールつき。

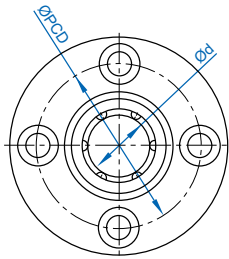
F

リニアボールベアリング

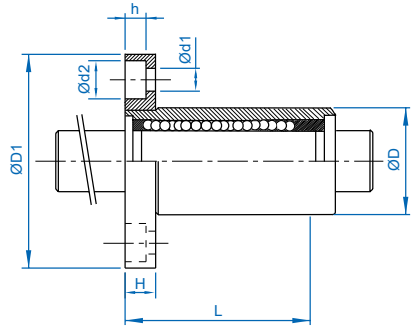
LF-L シリーズのサイズ規格 (ロングタイプ)



タイプ : D



タイプ : N



単位 : mm

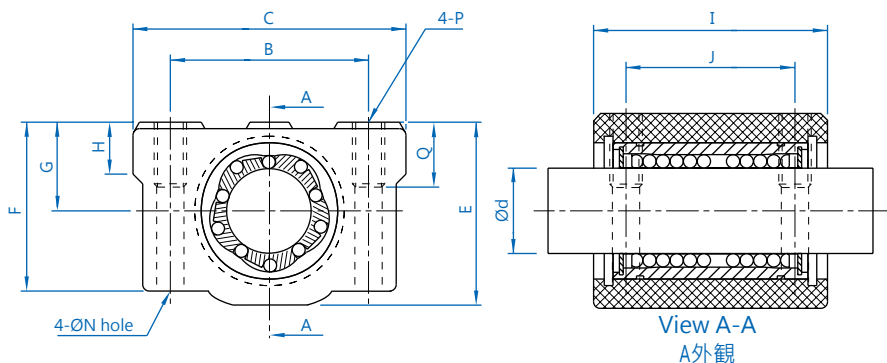
| 公称モデル | 寸法 | | | | | | | | | | | | 動的定格荷重 Ca (kgf) | 静的定格荷重 C0a (kgf) | 重量 (g) |
|----------|----|----|-------------|-----|------------|-----|-----|----|-----|-----|-----|-----|-----------------------|------------------------|-----------|
| | d | D | D 公差 | L | L 公差 | D1 | PCD | H | K | d1 | d2 | h | | | |
| LF-06LUU | 6 | 12 | 0 | 35 | 0 -0.30 | 28 | 20 | 5 | 22 | 3.5 | 6 | 3.1 | 33 | 54 | 16 |
| LF-08LUU | 8 | 15 | -0.013 | 45 | | 32 | 24 | 5 | 25 | 3.5 | 6 | 3.1 | 44 | 80 | 31 |
| LF-10LUU | 10 | 19 | 0 -0.016 | 55 | | 40 | 29 | 6 | 30 | 4.5 | 7.5 | 4.1 | 60 | 112 | 62 |
| LF-12LUU | 12 | 21 | | 42 | | 32 | 6 | 32 | 4.5 | 7.5 | 4.1 | 83 | 160 | 80 | |
| LF-16LUU | 16 | 28 | | 48 | | 38 | 6 | 37 | 4.5 | 7.5 | 4.1 | 126 | 240 | 145 | |
| LF-20LUU | 20 | 32 | 0 -0.019 | 80 | | 54 | 43 | 8 | 42 | 5.5 | 9 | 5.1 | 143 | 280 | 180 |
| LF-25LUU | 25 | 40 | | 112 | 62 | 51 | 8 | 50 | 5.5 | 9 | 5.1 | 159 | 320 | 440 | |
| LF-30LUU | 30 | 45 | 0 -0.022 | 123 | 0 -0.40 | 74 | 60 | 10 | 58 | 6.6 | 11 | 6.1 | 254 | 560 | 580 |
| LF-40LUU | 40 | 60 | | 151 | | 96 | 78 | 13 | 75 | 9 | 14 | 8.1 | 350 | 820 | 1170 |
| LF-50LUU | 50 | 80 | | 192 | | 116 | 98 | 13 | 92 | 9 | 14 | 8.1 | 620 | 1622 | 3100 |

※ 注 : UU 外筒両端オイルシールつき。

リニアボールベアリング

1-1 リニアボールベアリングシリーズ

LU / LP シリーズ (リニアボールベアリングタイプアルミハウジング)



単位 : mm

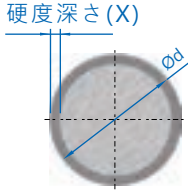
| 公称モデル | 寸法 | | | | | | | | | | | 動的定格荷重 Ca (kgf) | 静的定格荷重 C0a (kgf) | 重量 (g) | |
|------------------|----|------|-----|------|------|------------|----|-----|----|-----|-----|--------------------|---------------------|--------|------|
| | d | B | C | E | F | G ±0.02 | H | I | J | N | P | | | | Q |
| LU-08UU LP-08 | 8 | 24 | 34 | 22 | 18 | 11 | 6 | 30 | 18 | 3.4 | M4 | 8 | 28 | 40 | 52 |
| LU-10UU LP-10 | 10 | 28 | 40 | 26 | 21 | 13 | 8 | 35 | 21 | 4.3 | M5 | 12 | 38 | 56 | 92 |
| LU-12UU LP-12 | 12 | 30.5 | 42 | 29 | 25 | 15 | 8 | 36 | 26 | 4.3 | M5 | 12 | 52 | 80 | 102 |
| LU-16UU LP-16 | 16 | 36 | 50 | 38.5 | 32.5 | 19 | 9 | 44 | 34 | 4.3 | M5 | 12 | 79 | 120 | 200 |
| LU-20UU LP-20 | 20 | 40 | 54 | 41 | 35 | 21 | 11 | 50 | 40 | 5.2 | M6 | 12 | 90 | 140 | 255 |
| LU-25UU LP-25 | 25 | 54 | 76 | 51.5 | 42 | 26 | 12 | 67 | 50 | 7 | M8 | 18 | 100 | 160 | 600 |
| LU-30UU LP-30 | 30 | 58 | 78 | 59.5 | 49 | 30 | 15 | 72 | 58 | 7 | M8 | 18 | 160 | 280 | 735 |
| LU-40UU LP-40 | 40 | 80 | 102 | 78 | 62 | 40 | 20 | 90 | 60 | 8.7 | M10 | 25 | 220 | 410 | 1590 |
| LU-50UU LP-50 | 50 | 100 | 122 | 102 | 80 | 52 | 25 | 110 | 80 | 8.7 | M10 | 25 | 390 | 810 | 3340 |

※注: LP には、リニアボールベアリングは含まれていません

F

リニアボールベアリング

SF / WV シリーズ (マンドレル)

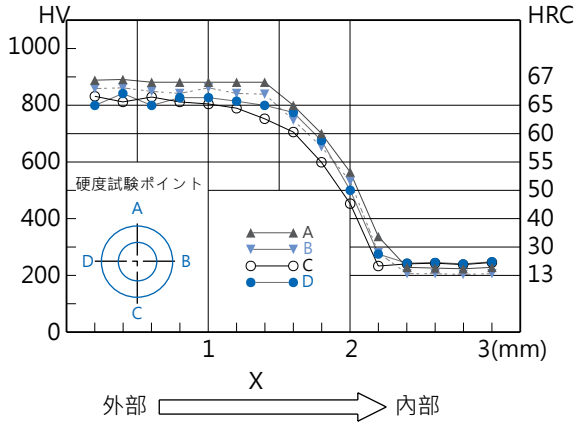


材料 : S55C / SUJ2

硬度 : HRC60以上

表面粗さ : Ra0.15-0.35 μ m

実直線性 : approx.0.1mm / m



単位 : mm

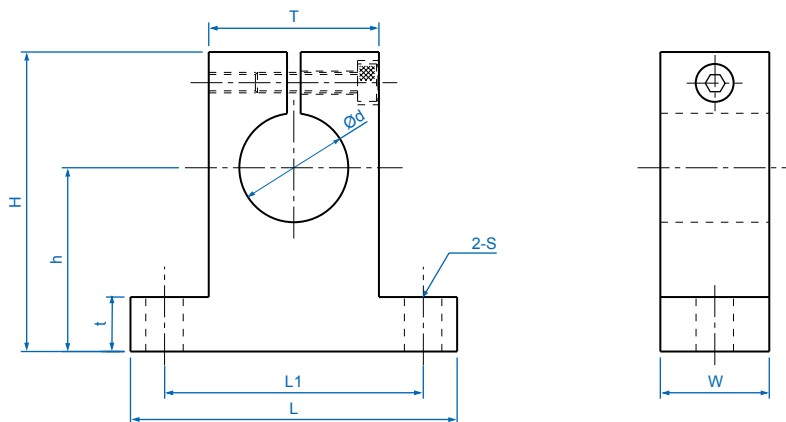
| 公称モデル | d | 硬度深さ (X) |
|---------|----|----------|
| SF-08 * | 8 | 1.0 |
| SF-10 * | 10 | 1.0 |
| SF-12 * | 12 | 1.6 |
| SF-16 * | 16 | 1.6 |
| SF-20 * | 20 | 2.2 |
| SF-25 * | 25 | 2.2 |
| SF-30 * | 30 | 2.2 |
| SF-32 * | 32 | 2.2 |
| SF-40 * | 40 | 3.5 |
| SF-50 * | 50 | 3.5 |

※ 注 : ★でマークされたものは硬質クロムメッキマンドレル (タイプ : WV) を提供することができます。

リニアボールベアリング

1-1 リニアボールベアリングシリーズ

SS シリーズのサイズ規格 (マンドレルサポート)



単位 : mm

| 公称モデル | 寸法 | | | | | | | | | 重量 (g) |
|-------|----|----|-----|----|------|----|----|-----|-----|--------|
| | d | h | L | W | H | t | T | L1 | S | |
| SS-08 | 8 | 20 | 42 | 14 | 32.8 | 6 | 18 | 32 | 5.5 | 24 |
| SS-10 | 10 | 20 | 42 | 14 | 32.8 | 6 | 18 | 32 | 5.5 | 24 |
| SS-12 | 12 | 23 | 42 | 14 | 37.5 | 6 | 20 | 32 | 5.5 | 30 |
| SS-16 | 16 | 27 | 48 | 16 | 44 | 8 | 25 | 38 | 5.5 | 40 |
| SS-20 | 20 | 31 | 60 | 20 | 51 | 10 | 30 | 45 | 6.6 | 70 |
| SS-25 | 25 | 35 | 70 | 24 | 60 | 12 | 38 | 56 | 6.6 | 130 |
| SS-30 | 30 | 42 | 84 | 28 | 70 | 12 | 44 | 64 | 9 | 180 |
| SS-40 | 40 | 60 | 114 | 36 | 96 | 15 | 60 | 90 | 11 | 420 |
| SS-50 | 50 | 70 | 126 | 40 | 120 | 18 | 74 | 100 | 14 | 750 |

F

リニアボールベアリング

ねじサポート



| | |
|---------------------------|-----|
| 1-1 ねじサポートの分類..... | G02 |
| 1-2 ねじサポートの取り付け手順..... | G04 |
| 1-3 ねじサポートの規格..... | G06 |
| BK シリーズ (ねじサポートの固定端)..... | G06 |
| BF シリーズ (ねじサポートの支持端)..... | G10 |
| EK シリーズ (ねじサポートの固定端)..... | G12 |
| EF シリーズ (ねじサポートの支持端)..... | G16 |
| FK シリーズ (ねじサポートの固定端)..... | G18 |
| FF シリーズ (ねじサポートの支持端)..... | G22 |

ねじサポート

1-1 ねじサポートの分類

BK/EK/FK/BF/EF/FF

固定端

スクエアタイプ BK タイプ



スクエアタイプ EK タイプ



フランジ FK タイプ



表面処理：黒染

サポート端

スクエアタイプ BF タイプ



スクエアタイプ EF タイプ



フランジ FF タイプ



表面処理：黒染

G

ねじサポート

表 1.1.1 ねじサポートの種類と適用ねじ軸外径

| 固定端 / 適用モデル | | | サポート端 / 適用モデル | | | ボールねじ軸の適用外径 |
|-------------|---------|-------|---------------|---------|-------|-------------|
| フランジタイプ | スクエアタイプ | | フランジタイプ | スクエアタイプ | | |
| - | EK-6 | - | FF-6 | EF-6 | - | Ø4,Ø6 |
| FK-8 | EK-8 | - | FF-8 | EF-8 | - | Ø8,Ø10,Ø12 |
| FK-10 | EK-10 | BK-10 | FF-10 | EF-10 | BF-10 | Ø12,Ø14,Ø15 |
| FK-12 | EK-12 | BK-12 | FF-12 | EF-12 | BF-12 | Ø14,Ø15,Ø16 |
| FK-15 | EK-15 | BK-15 | FF-15 | EF-15 | BF-15 | Ø18,Ø20 |
| - | - | BK-17 | - | - | BF-17 | Ø20,Ø25 |
| FK-20 | EK-20 | BK-20 | FF-20 | EF-20 | BF-20 | Ø25,Ø28 |
| FK-25 | EK-25 | BK-25 | FF-25 | EF-25 | BF-25 | Ø32,Ø36 |
| FK-30 | - | BK-30 | FF-30 | - | BF-30 | Ø36,Ø40 |
| - | - | BK-35 | - | - | BF-35 | Ø40,Ø45,Ø50 |
| - | - | BK-40 | - | - | BF-40 | Ø50,Ø55 |

表 1.1.2 特性

| 固定端 / 斜めボールベアリング | | | | 支持端 / 深溝ボールベアリング | | | |
|---------------------|-----------|----------|------|---------------------|----------|----------|----------|
| ねじサポートモデル | ベアリングモデル | 軸方向 | | ねじサポートモデル | ベアリングモデル | 半径方向 | |
| | | 基本動的定格荷重 | 剛性 | | | 基本動的定格荷重 | 基本静的定格荷重 |
| EK-6 | 706ATYDF | 273 | 2.9 | EF-6, FF-6 | 606ZZ | 231 | 88 |
| EK-8, FK-8 | 708ATYDF | 450 | 5.4 | EF-8, FF-8 | 606ZZ | 231 | 88 |
| BK-10, EK-10, FK-10 | 7000ATYDF | 620 | 9.6 | BF-10, EF-10, FF-10 | 608ZZ | 335 | 142 |
| BK-12, EK-12, FK-12 | 7001ATYDF | 679 | 10.6 | BF-12, EF-12, FF-12 | 6000ZZ | 465 | 200 |
| BK-15, EK-15, FK-15 | 7002ATYDF | 775 | 11.5 | BF-15, EF-15, FF-15 | 6002ZZ | 570 | 289 |
| BK-17 | 7203ATYDF | 1397 | 12.7 | BF-17 | 6203ZZ | 979 | 469 |
| BK-20 | 7004ATYDF | 1295 | 14.2 | BF-20 | 6004ZZ | 958 | 515 |
| EK-20, FK-20 | 7204ATYDF | 1820 | 15.8 | EF-20, FF-20 | 6204ZZ | 1300 | 702 |
| BK-25, EK-25, FK-25 | 7205ATYDF | 2060 | 19.4 | BF-25, EF-25, FF-25 | 6205ZZ | 1430 | 800 |
| BK-30, FK-30 | 7206ATYDF | 2856 | 19.8 | BF-30, FF-30 | 6206ZZ | 1989 | 1152 |
| BK-35 | 7207ATYDF | 3794 | 26.0 | BF-35 | 6207ZZ | 2621 | 1560 |
| BK-40 | 7208ATYDF | 4498 | 27.5 | BF-40 | 6208ZZ | 2968 | 1815 |

※ ボールねじ軸の外径がφ6で、EK06またはEF06を組立に使用する場合は、研削等級であることが必要です

ねじサポート

1-2 ねじサポートの取り付け手順

■ 1-1 取り付け手順

(1) ねじサポートを固定し、ねじと組み合わせます。

※ ねじサポートは、一体化ユニットです。サポートユニットを分解しないでください。

※ ボールねじを組み立てるときは、ねじ支持ベアリングとベアリング直径の間の寸法に注意してください。

(2) 固定ねじ支持部とスペーサにねじを取り付け、取り付けられたナットで固定してから、六角止めねじを固定します。固定する前に、まず付属の銅をナットに差し込んで固定してください。

※ 特殊条件で問題が発生した場合は、当社にお問合せください。

(3) 支持端部とねじ支持部のベアリングのねじをはめ込み、Cリングで固定します。

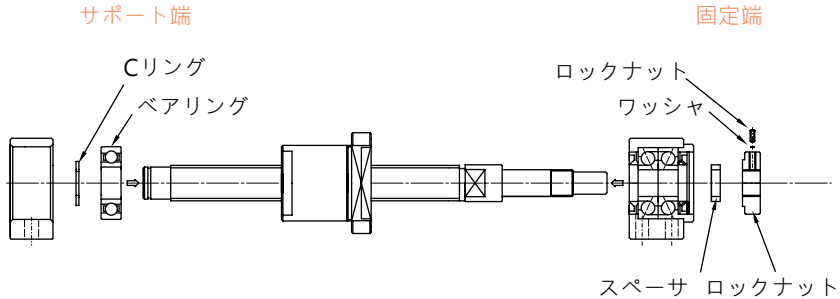


図 1.1.1

■ 1-2 スライドテーブルの固定

(1) ボールねじをスライドテーブルに一時的に固定します。

(2) 固定端とねじ端のベアリングを組み立てます。

(3) 基準面 (リニアガイド) とボールねじの平行度を確認し、固定端とサポート端の両方を締めます。

(4) スライドテーブルをストロークの両端に移動させ、ボールねじの滑らかさを確かめ、ねじとスライドテーブルを固定します。

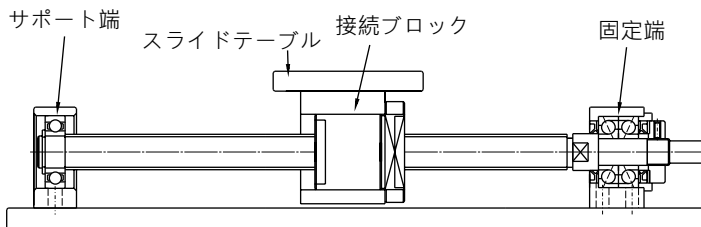


図 1.2.1

■ 1-3 精度の確認

(1) ねじサポートの固定端 (ボールねじ軸端の振幅) とねじサポートの支持端 (軸方向バックラッシュ) を測定します。

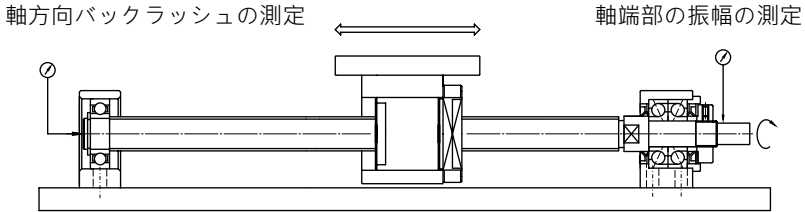


図 1.3.1

■ 1-4 モーターの接続

- (1) モーターベースが接続されていることを確認します。
- (2) モーターベースとボールねじをカップリングに通して設置します (設置精度に注意してください)。
- (3) 設置後、モーター動作を試験します。

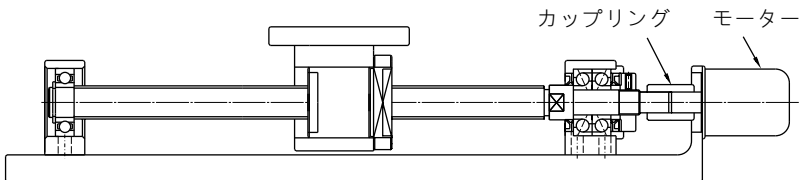
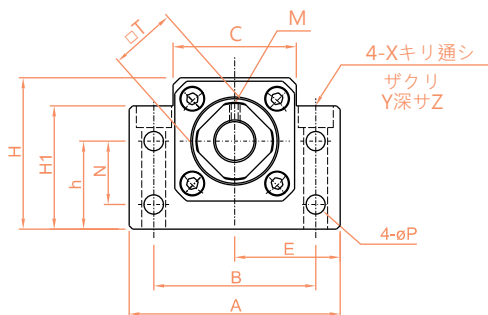


図 1.4.1

ねじサポート

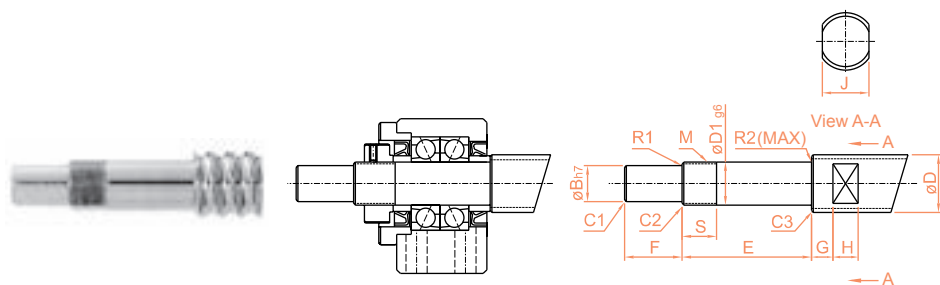
1-3 ねじサポートの規格

BK シリーズ (ねじサポートの固定端)

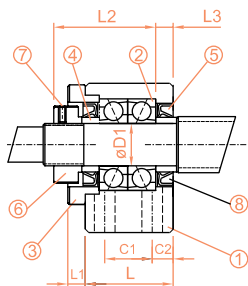


| 公称モデル | 直径 D1 | A | B | C | C1 | C2 | E | H1 | h | H |
|-------|----------|----|----|----|----|----|-------|------|-------|----|
| | | | | | | | ±0.02 | | ±0.02 | |
| BK-10 | 10 | 60 | 46 | 34 | 13 | 6 | 30 | 32.5 | 22 | 39 |
| BK-12 | 12 | 60 | 46 | 34 | 13 | 6 | 30 | 32.5 | 25 | 43 |
| BK-15 | 15 | 70 | 54 | 40 | 15 | 6 | 35 | 38 | 28 | 48 |
| BK-17 | 17 | 86 | 68 | 50 | 19 | 8 | 43 | 55 | 39 | 64 |
| BK-20 | 20 | 88 | 70 | 52 | 19 | 8 | 44 | 50 | 34 | 60 |

軸端の加工寸法



| 公称モデル | 適切なねじ外径 D | D1 | B | E | F | M |
|-------|--------------------|----|----|----|----|-------|
| BK-10 | Ø12, Ø14, Ø15 | 10 | 8 | 39 | 15 | M10×1 |
| BK-12 | Ø14, Ø15, Ø16, Ø18 | 12 | 10 | 39 | 15 | M12×1 |
| BK-15 | Ø18, Ø20 | 15 | 12 | 40 | 20 | M15×1 |
| BK-17 | Ø20, Ø25 | 17 | 15 | 53 | 23 | M17×1 |
| BK-20 | Ø25, Ø28 | 20 | 17 | 53 | 25 | M20×1 |

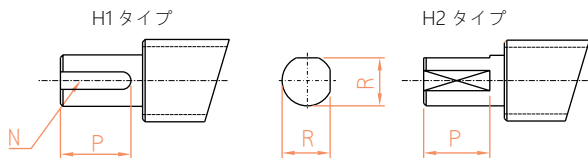


| コード | 項目 | 個数 |
|-----|----------------|------|
| 1 | ベアリングハウジング | 1PCS |
| 2 | ベアリング | 1SET |
| 3 | 蓋 | 1PCS |
| 4 | スペーサ | 2PCS |
| 5 | オイルシール | 2PCS |
| 6 | ロックナット | 1PCS |
| 7 | ロックナット(ワッシャあり) | 1PCS |

単位 :mm

| L | L1 | L2 | L3 | T | P | N | M | X | Y | Z | ベアリングモデル |
|----|----|----|----|----|-----|----|----|-----|----|-----|---------------|
| 25 | 5 | 29 | 5 | 16 | 5.5 | 15 | M3 | 6.6 | 11 | 5 | 7000ATYDFC8P5 |
| 25 | 5 | 29 | 5 | 19 | 5.5 | 18 | M3 | 6.6 | 11 | 1.5 | 7001ATYDFC8P5 |
| 27 | 6 | 32 | 6 | 22 | 5.5 | 18 | M3 | 6.6 | 11 | 6.5 | 7002ATYDFC8P5 |
| 35 | 9 | 44 | 7 | 24 | 6.6 | 28 | M4 | 9 | 14 | 8.5 | 7203ATYDFC8P5 |
| 35 | 8 | 43 | 8 | 30 | 6.6 | 22 | M4 | 9 | 14 | 8.5 | 7004ATYDFC8P5 |

直径寸法の公差



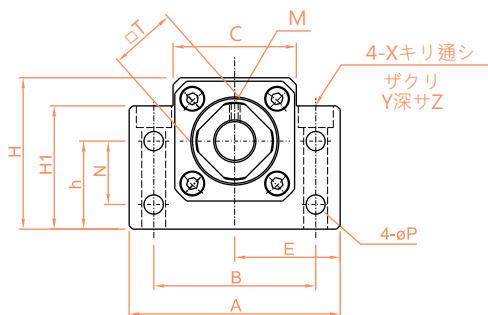
| 寸法の分類 (mm) | | unit ^h _{0.001} |
|------------|----|------------------------------------|
| 上 | 下 | h |
| 6 | 10 | -2 -15 |
| 10 | 18 | -3 -18 |
| 18 | 24 | -3 -21 |

| S | J | G | H | 面取り | | | フィレット半径 | | H1 | | H2 | | モデル BK タイプ |
|----|----|---|----|-----|-----|-----|---------|-----|-----------------|----|------|----|---------------|
| | | | | C1 | C2 | C3 | R1 | R2 | キー溝 (W x D x L) | P | R | P | |
| 16 | 10 | 5 | 7 | 0.5 | 0.5 | 0.5 | 0.3 | 0.6 | 2×1.2 | 11 | 7.5 | 11 | BK-10 |
| 14 | 13 | 6 | 8 | 0.5 | 0.5 | 0.5 | 0.3 | 0.6 | 3×1.8 | 12 | 9.5 | 12 | BK-12 |
| 12 | 16 | 6 | 9 | 0.5 | 0.5 | 0.5 | 0.3 | 0.6 | 4×2.5 | 16 | 11.3 | 16 | BK-15 |
| 17 | 18 | 7 | 10 | 0.5 | 0.5 | 0.5 | 0.3 | 0.6 | 5×3.0 | 21 | 14.3 | 21 | BK-17 |
| 15 | 21 | 8 | 11 | 0.5 | 0.5 | 0.5 | 0.5 | 0.6 | 5×3.0 | 21 | 16 | 21 | BK-20 |

ねじサポート

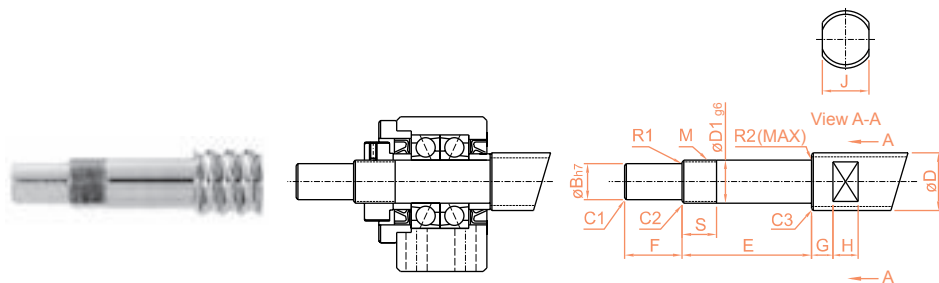
1-3 ねじサポートの規格

BK シリーズ (ねじサポートの固定端)

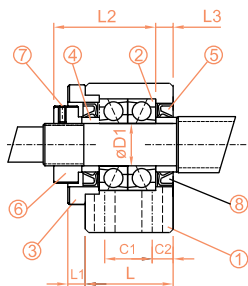


| 公称モデル | D1 | A | B | C | C1 | C2 | E | H1 | h | H |
|-------|----|-----|-----|-----|----|----|-------|----|-------|-----|
| | | | | | | | ±0.02 | | ±0.02 | |
| BK-25 | 25 | 106 | 85 | 64 | 22 | 10 | 53 | 70 | 48 | 80 |
| BK-30 | 30 | 128 | 102 | 76 | 23 | 11 | 64 | 78 | 51 | 89 |
| BK-35 | 35 | 140 | 114 | 88 | 26 | 12 | 70 | 79 | 52 | 96 |
| BK-40 | 40 | 160 | 130 | 100 | 33 | 14 | 80 | 90 | 60 | 110 |

軸端の加工寸法



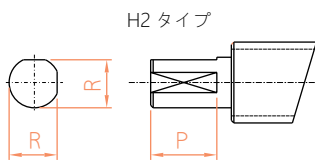
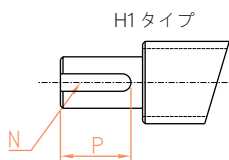
| モデル番号選択 | 適切なねじ外径 D | D1 | B | E | F | M |
|---------|-------------|----|----|----|----|---------|
| BK-25 | Ø32,Ø36 | 25 | 20 | 65 | 30 | M25×1.5 |
| BK-30 | Ø36,Ø40 | 30 | 25 | 72 | 38 | M30×1.5 |
| BK-35 | Ø40,Ø45,Ø50 | 35 | 30 | 83 | 45 | M35×1.5 |
| BK-40 | Ø50,Ø55 | 40 | 35 | 98 | 50 | M40×1.5 |



| コード | 項目 | 個数 |
|-----|----------------|------|
| 1 | ベアリングハウジング | 1PCS |
| 2 | ベアリング | 1SET |
| 3 | 蓋 | 1PCS |
| 4 | スペーサ | 2PCS |
| 5 | オイルシール | 2PCS |
| 6 | ロックナット | 1PCS |
| 7 | ロックナット(ワッシャあり) | 1PCS |

単位 : mm

| L | L1 | L2 | L3 | T | P | N | M | X | Y | Z | ベアリングモデル |
|----|----|----|----|----|----|----|----|----|------|------|---------------|
| 42 | 12 | 54 | 9 | 35 | 9 | 33 | M5 | 11 | 17.5 | 11 | 7205ATYDFC8P5 |
| 45 | 14 | 61 | 9 | 40 | 11 | 33 | M6 | 14 | 20 | 13 | 7206ATYDFC8P5 |
| 50 | 14 | 67 | 12 | 50 | 11 | 35 | M8 | 14 | 20 | 13 | 7207ATYDFC8P5 |
| 61 | 18 | 76 | 15 | 50 | 14 | 37 | M8 | 18 | 26 | 17.5 | 7208ATYDFC8P5 |



直径寸法の公差

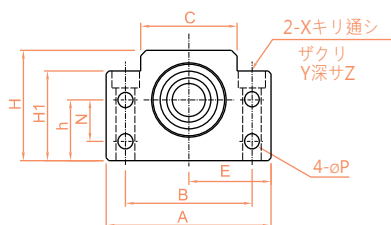
| 寸法の分類 (mm) | | unit ^h _{0.001} |
|------------|----|------------------------------------|
| 上 | 下 | h |
| 18 | 30 | -3 -21 |
| 30 | 50 | -4 -25 |

| S | J | G | H | 面取り | | | フィレット半径 | | H1 | | H2 | | モデル番号 BK タイプ |
|----|----|----|----|-----|-----|-----|---------|-----|-----------------|----|------|----|-----------------|
| | | | | C1 | C2 | C3 | R1 | R2 | キー溝 (W x D x L) | P | R | P | |
| 18 | 27 | 10 | 13 | 0.5 | 0.7 | 1.0 | 0.5 | 0.6 | 6×3.5 | 25 | 19 | 25 | BK-25 |
| 25 | 32 | 10 | 15 | 0.5 | 0.7 | 1.0 | 0.5 | 1.0 | 8×4.0 | 32 | 23.5 | 32 | BK-30 |
| 28 | 36 | 12 | 15 | 0.5 | 1.0 | 1.0 | 0.5 | 1.0 | 8×4.0 | 40 | 28.5 | 40 | BK-35 |
| 35 | 41 | 14 | 19 | 0.5 | 1.0 | 1.0 | 0.5 | 1.0 | 10×5.0 | 45 | 33 | 45 | BK-40 |

ねじサポート

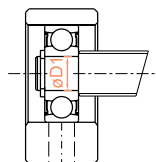
1-3 ねじサポートの規格

BF シリーズ (ねじサポートの支持端)

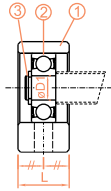


| 公称モデル | 直径 D1 | A | B | C | E | H1 | h | H |
|-------|----------|-----|-----|-----|-------|------|-------|-----|
| | | | | | ±0.02 | | ±0.02 | |
| BF-10 | 8 | 60 | 46 | 34 | 30 | 32.5 | 22 | 39 |
| BF-12 | 10 | 60 | 46 | 34 | 30 | 32.5 | 25 | 43 |
| BF-15 | 15 | 70 | 54 | 40 | 35 | 38 | 28 | 48 |
| BF-17 | 17 | 86 | 68 | 50 | 43 | 55 | 39 | 64 |
| BF-20 | 20 | 88 | 70 | 52 | 44 | 50 | 34 | 60 |
| BF-25 | 25 | 106 | 85 | 64 | 53 | 70 | 48 | 80 |
| BF-30 | 30 | 128 | 102 | 76 | 64 | 78 | 51 | 89 |
| BF-35 | 35 | 140 | 114 | 88 | 70 | 79 | 52 | 96 |
| BF-40 | 40 | 160 | 130 | 100 | 80 | 90 | 60 | 110 |

軸端の加工寸法



| モデル番号選択 | 適切なねじ外径 D | D1 | E |
|---------|---------------|----|----|
| BF-10 | Ø12, Ø14, Ø15 | 8 | 10 |
| BF-12 | Ø14, Ø15, Ø16 | 10 | 11 |
| BF-15 | Ø18, Ø20 | 15 | 13 |
| BF-17 | Ø20, Ø25 | 17 | 16 |
| BF-20 | Ø25, Ø28 | 20 | 16 |
| BF-25 | Ø32, Ø36 | 25 | 20 |
| BF-30 | Ø36, Ø40 | 30 | 21 |
| BF-35 | Ø40, Ø45, Ø50 | 35 | 22 |
| BF-40 | Ø50, Ø55 | 40 | 23 |

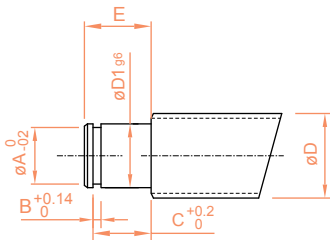


| コード | 項目 | 個数 |
|-----|------------|------|
| 1 | ベアリングハウジング | 1PCS |
| 2 | ベアリング | 1PCS |
| 3 | C-リング | 1PCS |

単位 :mm

| L | N | P | X | Y | Z | C リング | ベアリングモデル |
|----|----|-----|-----|------|------|-------|----------|
| 20 | 15 | 5.5 | 6.6 | 11 | 5 | C8 | 608ZZ |
| 20 | 18 | 5.5 | 6.6 | 11 | 1.5 | C10 | 6000ZZ |
| 20 | 18 | 5.5 | 6.6 | 11 | 6.5 | C15 | 6002ZZ |
| 23 | 28 | 6.6 | 9 | 14 | 8.5 | C17 | 6203ZZ |
| 26 | 22 | 6.6 | 9 | 14 | 8.5 | C20 | 6004ZZ |
| 30 | 33 | 9 | 11 | 17.5 | 11 | C25 | 6205ZZ |
| 32 | 33 | 11 | 14 | 20 | 13 | C30 | 6206ZZ |
| 32 | 35 | 11 | 14 | 20 | 13 | C35 | 6207ZZ |
| 37 | 37 | 14 | 18 | 26 | 17.5 | C40 | 6208ZZ |

直径寸法の公差



| 寸法の分類 (mm) | | unit $\frac{h}{0.001}$ |
|------------|----|------------------------|
| 上 | 下 | h |
| 6 | 10 | -2 -15 |
| 10 | 18 | -3 -18 |
| 18 | 30 | -3 -21 |
| 30 | 50 | -4 -25 |

| C リング | | | モデル番号 BF タイプ |
|-------|------|-------|-----------------|
| A | B | C | |
| 7.6 | 0.9 | 7.9 | BF-10 |
| 9.6 | 1.15 | 9.15 | BF-12 |
| 14.3 | 1.15 | 10.15 | BF-15 |
| 16.2 | 1.15 | 13.15 | BF-17 |
| 19.0 | 1.35 | 13.35 | BF-20 |
| 23.9 | 1.35 | 16.35 | BF-25 |
| 28.6 | 1.75 | 17.75 | BF-30 |
| 33.0 | 1.75 | 18.75 | BF-35 |
| 38.0 | 1.95 | 19.95 | BF-40 |

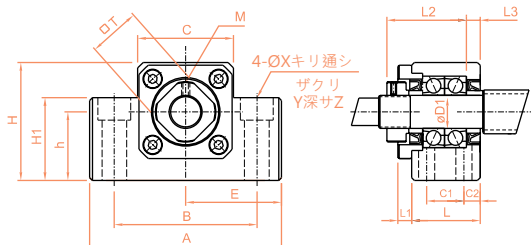
G

ねじサポート

ねじサポート

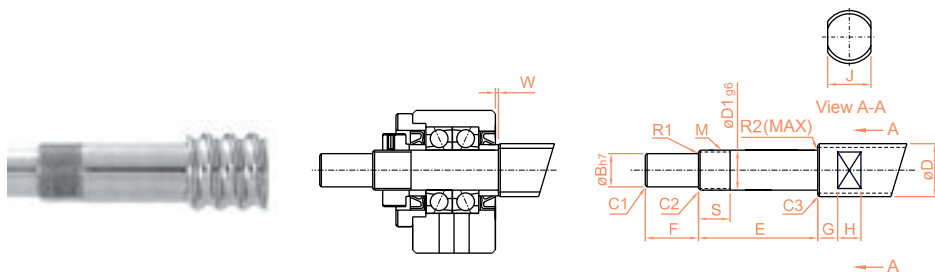
1-3 ねじサポートの規格

EK シリーズ (ねじサポートの固定端)



| 公称モデル | 直径 D1 | A | B | C | E | H1 | h |
|-------|----------|----|----|----|-------|----|-------|
| | | | | | ±0.02 | | ±0.02 |
| EK-6 | 6 | 42 | 30 | 18 | 21 | 20 | 13 |
| EK-8 | 8 | 52 | 38 | 25 | 26 | 26 | 17 |
| EK-10 | 10 | 70 | 52 | 36 | 35 | 24 | 25 |
| EK-12 | 12 | 70 | 52 | 36 | 35 | 24 | 25 |
| EK-15 | 15 | 80 | 60 | 41 | 40 | 25 | 30 |

軸端の加工寸法

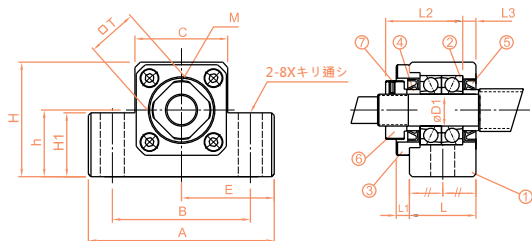


| モデル番号選択 | 適切なねじ外径 D | D1 | B | E | F | M |
|---------|-------------|----|----|----|----|---------|
| EK-6 | Ø6,Ø8 | 6 | 4 | 30 | 8 | M6×0.75 |
| EK-8 | Ø10,Ø12 | 8 | 6 | 35 | 9 | M8×1 |
| EK-10 | Ø12,Ø14,Ø15 | 10 | 8 | 36 | 15 | M10×1 |
| EK-12 | Ø14,Ø15,Ø16 | 12 | 10 | 36 | 15 | M12×1 |
| EK-15 | Ø18,Ø20 | 15 | 12 | 49 | 20 | M15×1 |

※ ボールねじ軸の外径がφ6で、EK06またはEF06を組立に使用する場合は、研削等級であることが必要です。

G

ねじサポート



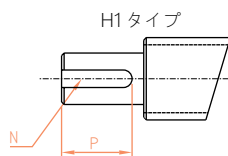
EK10-15

| コード | 項目 | 個数 |
|-----|--------------------|------|
| 1 | ベアリングハウジング | 1PCS |
| 2 | ベアリング | 1SET |
| 3 | 蓋 | 1PCS |
| 4 | スペーサ | 2PCS |
| 5 | オイルシール | 2PCS |
| 6 | ロックナット | 1PCS |
| 7 | ロックナット (ワッシャあり) | 1PCS |

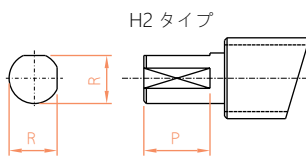
単位 :mm

| H | L | L1 | L2 | L3 | M | X | Y | Z | T | ベアリングモデル |
|----|----|-----|------|-----|----|-----|-----|----|----|---------------|
| 25 | 20 | 5.5 | 22 | 3.5 | M3 | 5.5 | 9.5 | 11 | 12 | 706ATYDFC7P5 |
| 32 | 23 | 7 | 26 | 4 | M3 | 6.6 | 11 | 12 | 14 | 708ATYDFC8P5 |
| 43 | 24 | 6 | 29.5 | 6 | M3 | 9 | - | - | 16 | 7000ATYDFC8P5 |
| 43 | 24 | 6 | 29.5 | 6 | M3 | 9 | - | - | 19 | 7001ATYDFC8P5 |
| 49 | 25 | 6 | 36 | 5 | M3 | 11 | - | - | 22 | 7002ATYDFC8P5 |

直径寸法の公差



H1 タイプ



H2 タイプ

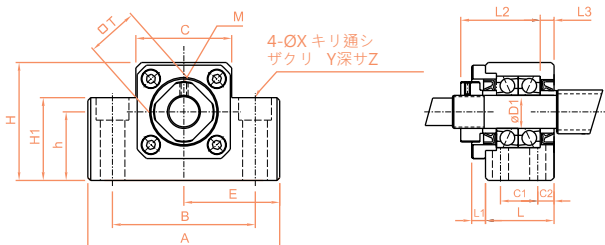
| 寸法の分類 (mm) | | unit ^h _{0.001} |
|------------|----|------------------------------------|
| 上 | 下 | h |
| 6 | 10 | -2 -15 |
| 10 | 18 | -3 -18 |
| 18 | 24 | -3 -21 |

| S | J | G | H | 面取り | | | フィレット半径 | | H1 軌道 (W x D x L) | | H2 | | W | モデル番号 EKタイプ |
|----|----|---|---|-----|-----|-----|---------|-----|-------------------|----|------|----|------|----------------|
| | | | | C1 | C2 | C3 | R1 | R2 | N | P | R | P | | |
| 10 | 5 | 4 | 4 | 0.3 | 0.3 | 0.3 | 0.3 | 0.6 | - | - | 3.7 | 6 | 1.5 | EK-6 |
| 10 | 8 | 5 | 5 | 0.3 | 0.3 | 0.3 | 0.3 | 0.6 | - | - | 5.6 | 7 | 1.5 | EK-8 |
| 11 | 10 | 5 | 7 | 0.5 | 0.5 | 0.5 | 0.3 | 0.6 | 2×1.2 | 11 | 7.5 | 11 | -0.5 | EK-10 |
| 11 | 13 | 6 | 8 | 0.5 | 0.5 | 0.5 | 0.3 | 0.6 | 3×1.8 | 12 | 9.5 | 12 | -0.5 | EK-12 |
| 13 | 16 | 6 | 9 | 0.5 | 0.5 | 0.5 | 0.3 | 0.6 | 4×2.5 | 16 | 11.3 | 16 | 5.0 | EK-15 |

ねじサポート

1-3 ねじサポートの規格

EK シリーズ (ねじサポートの固定端)



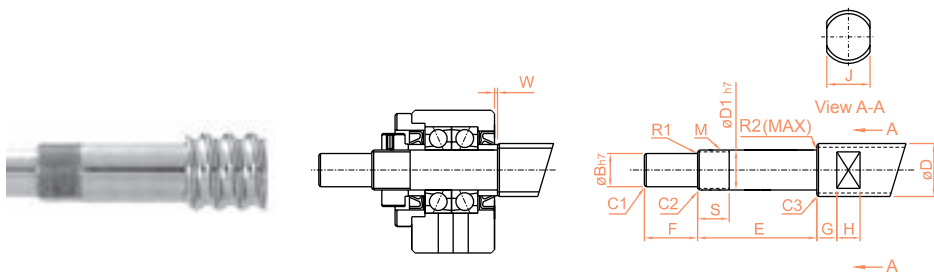
EK-20S

| モデル番号選択 | D1 | A | B | C | E | H1 | h |
|---------|----|-----|----|----|-------|----|-------|
| | | | | | ±0.02 | | ±0.02 |
| EK-20 | 20 | 95 | 75 | 56 | 47.5 | 25 | 30 |
| EK-25 | 25 | 105 | 85 | 66 | 52.5 | 25 | 35 |

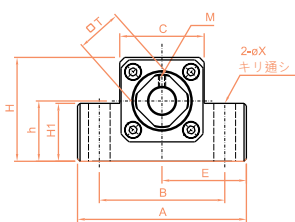
G

ねじサポート

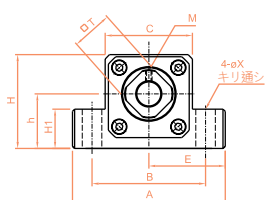
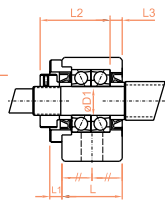
軸端の加工寸法



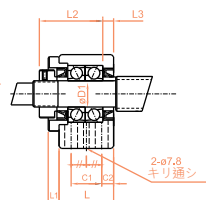
| モデル番号選択 | 適切なねじ外径 D | D1 | B | E | F | M |
|---------|---------------|----|----|----|----|---------|
| EK-20 | Ø25, Ø28, Ø32 | 20 | 17 | 64 | 25 | M20×1 |
| EK-25 | Ø32, Ø36 | 25 | 20 | 65 | 30 | M25×1.5 |



EK-20



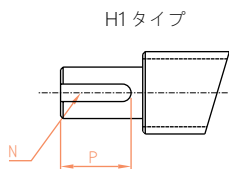
EK-25



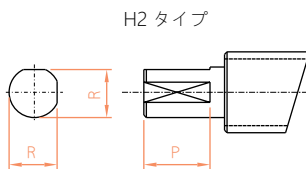
単位: mm

| C2 | C1 | H | L | L1 | L2 | L3 | M | X | Y | Z | T | ベアリングモデル |
|----|----|----|----|----|----|----|----|----|---|---|----|---------------|
| - | - | 58 | 42 | 10 | 50 | 10 | M4 | 11 | - | - | 30 | 7204ATYDFC8P5 |
| 9 | 30 | 68 | 48 | 13 | 60 | 14 | M5 | 11 | - | - | 35 | 7205ATYDFC8P5 |

直径寸法の公差



H1 タイプ



H2 タイプ

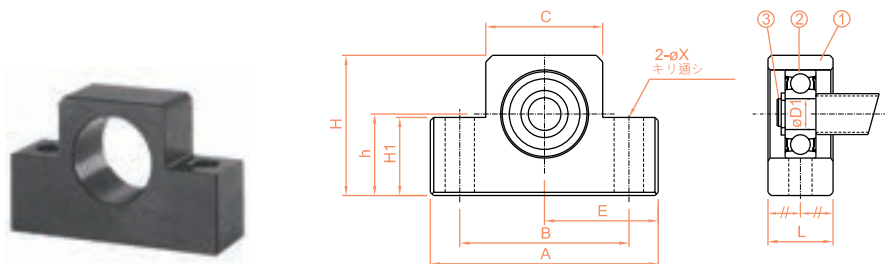
| 寸法の分類 (mm) | | unit $\frac{h}{0.001}$ |
|------------|----|------------------------|
| 上 | 下 | h |
| 6 | 10 | -2 -15 |
| 10 | 18 | -3 -18 |
| 18 | 24 | -3 -21 |

| S | J | G | H | 面取り | | | フィレット半径 | | H1 キー溝 (W x D x L) | | H2 | | W | モデル 番号 EKタイプ |
|----|----|----|----|-----|-----|-----|---------|-----|-----------------------|----|----|----|-----|--------------------|
| | | | | C1 | C2 | C3 | R1 | R2 | N | P | R | P | | |
| 17 | 21 | 8 | 11 | 0.5 | 0.5 | 0.5 | 0.5 | 0.6 | 5×3.0 | 21 | 16 | 21 | 1.0 | EK-20 |
| 18 | 27 | 10 | 13 | 0.5 | 0.7 | 1.0 | 0.5 | 0.6 | 6×3.5 | 25 | 19 | 25 | 1.0 | EK-25 |

ねじサポート

1-3 ねじサポートの規格

EF シリーズ (ねじサポートの支持端)



EF10-15 ; EF20-25

| 公称モデル | 直径 D1 | A | B | C | E | H1 | h |
|-------|----------|-----|----|----|-------|----|-------|
| | | | | | ±0.02 | | ±0.02 |
| EF-6 | 6 | 42 | 30 | 18 | 21 | 20 | 13 |
| EF-8 | 6 | 52 | 38 | 25 | 26 | 26 | 17 |
| EF-10 | 8 | 70 | 52 | 36 | 35 | 24 | 25 |
| EF-12 | 10 | 70 | 52 | 36 | 35 | 24 | 25 |
| EF-15 | 15 | 80 | 60 | 41 | 40 | 25 | 30 |
| EF-20 | 20 | 95 | 75 | 56 | 47.5 | 25 | 30 |
| EF-25 | 25 | 105 | 85 | 66 | 52.5 | 25 | 35 |

軸端の加工寸法

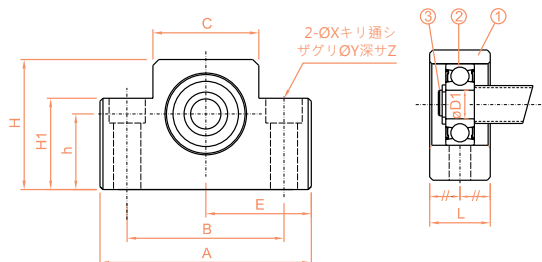


| モデル番号選択 | 適切なねじ外径 D | D1 | E |
|---------|-------------|----|----|
| EF-6 | Ø6,Ø8 | 6 | 9 |
| EF-8 | Ø10,Ø12 | 6 | 9 |
| EF-10 | Ø12,Ø14,Ø15 | 8 | 10 |
| EF-12 | Ø14,Ø15,Ø16 | 10 | 11 |
| EF-15 | Ø18,Ø20 | 15 | 13 |
| EF-20 | Ø25,Ø28 | 20 | 19 |
| EF-25 | Ø32,Ø36 | 25 | 20 |

※ボールねじ軸の外径がØ6で、EK06またはEF06を組立に使用する場合は、研削等級であることが必要です。

G

ねじサポート

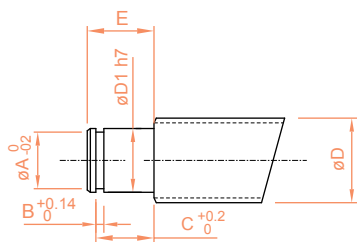


EF6-8

| コード | 項目 | 個数 |
|-----|------------|------|
| 1 | ベアリングハウジング | 1PCS |
| 2 | ベアリング | 1PCS |
| 3 | Cリング | 1PCS |

Unit : mm

| H | L | X | Y | Z | C リング | ベアリングモデル |
|----|----|-----|-----|----|-------|----------|
| 25 | 12 | 5.5 | 9.5 | 11 | C6 | 606ZZ |
| 32 | 14 | 6.6 | 11 | 12 | C6 | 606ZZ |
| 43 | 20 | 9 | - | - | C8 | 608ZZ |
| 43 | 20 | 9 | - | - | C10 | 6000ZZ |
| 49 | 20 | 9 | - | - | C15 | 6002ZZ |
| 58 | 26 | 11 | - | - | C20 | 6204ZZ |
| 68 | 30 | - | 11 | - | C25 | 6205ZZ |



直径寸法の公差

| 寸法の分類 (mm) | | unit $\frac{h}{0.001}$ |
|------------|----|------------------------|
| 上 | 下 | h |
| 6 | 10 | -2 -15 |
| 10 | 18 | -3 -18 |
| 18 | 24 | -3 -21 |

| C リング | | | モデル番号 EF タイプ |
|-------|------|-------|-----------------|
| A | B | C | |
| 5.7 | 0.8 | 6.8 | EF-6 |
| 5.7 | 0.8 | 6.8 | EF-8 |
| 7.6 | 0.9 | 7.9 | EF-10 |
| 9.6 | 1.15 | 9.15 | EF-12 |
| 14.3 | 1.15 | 10.15 | EF-15 |
| 19 | 1.35 | 15.35 | EF-20 |
| 23.9 | 1.35 | 16.35 | EF-25 |

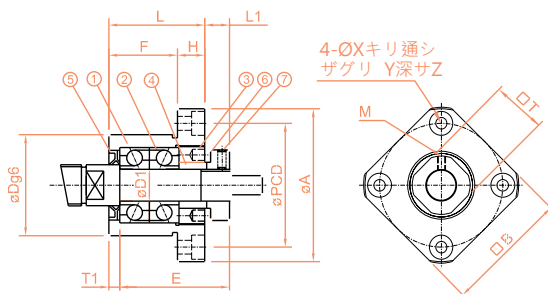
ねじサポート

1-3 ねじサポートの規格

FKシリーズ (ねじサポートの固定端)

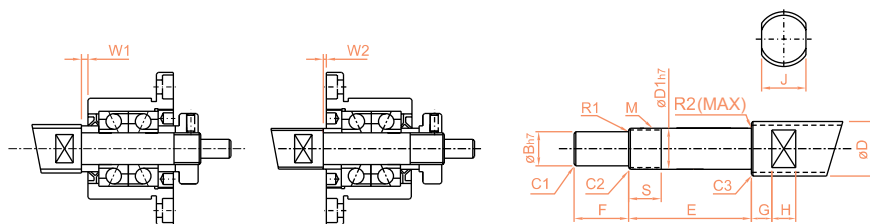


方法 A



| 公称モデル | 直径 D1 | A | F | L | E | Dg6 | H | PCD |
|-------|-------|----|----|----|----|-----|---|-----|
| FK-6 | 6 | 35 | 13 | 20 | 22 | 22 | 7 | 28 |
| FK-8 | 8 | 43 | 14 | 23 | 26 | 28 | 9 | 35 |

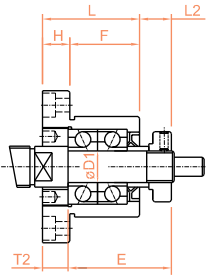
軸端の加工寸法



| モデル番号選択 | 適切なねじ外径 D | D1 | B | E | F | M |
|---------|-----------|----|---|----|---|---------|
| FK-6 | ø8,ø10 | 6 | 4 | 30 | 8 | M6x0.75 |
| FK-8 | ø10,ø12 | 8 | 6 | 35 | 9 | M8x1 |

G

ねじサポート



方法 B

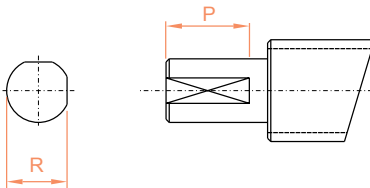
| D | g6 |
|----|------------------|
| 22 | -0.007 -0.020 |
| 28 | -0.007 -0.020 |

| コード | 項目 | 個数 |
|-----|-----------------|------|
| 1 | ベアリングハウジング | 1PCS |
| 2 | ベアリング | 1SET |
| 3 | 蓋 | 1PCS |
| 4 | スペーサ | 2PCS |
| 5 | オイルシール | 2PCS |
| 6 | ロックナット | 1PCS |
| 7 | ロックナット (ワッシャあり) | 1PCS |

単位 :mm

| M | B | L1 | T1 | L2 | T2 | X | Y | Z | T | ベアリングモデル |
|----|----|-----|-----|-----|-----|-----|-----|-----|----|--------------|
| M3 | 28 | 5.5 | 3.5 | 6.5 | 4.5 | 2.9 | 5.5 | 3.5 | 12 | 706ATYDFC8P5 |
| M3 | 35 | 7 | 4 | 8 | 5 | 3.4 | 6.5 | 4 | 14 | 708ATYDFC8P5 |

H1タイプ



直径寸法の公差

| 寸法の分類 (mm) | | unit ^h _{0.001} |
|------------|----|------------------------------------|
| 上 | 下 | h |
| 6 | 10 | -2 -15 |

| S | 面取り | | | フィレット半径 | | H1 | | W1 | W2 | モデル番号 FKタイプ |
|----|-----|-----|-----|---------|-----|-----|---|-----|-----|----------------|
| | C1 | C2 | C3 | R1 | R2 | R | P | | | |
| 12 | 0.3 | 0.3 | 0.3 | 0.3 | 0.6 | 3.7 | 6 | 1.5 | 0.5 | FK-6 |
| 15 | 0.5 | 0.5 | 0.5 | 0.3 | 0.6 | 5.6 | 7 | 1.5 | 0.5 | FK-8 |

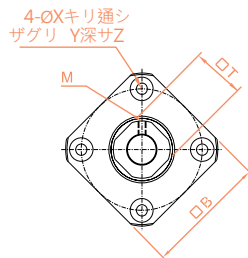
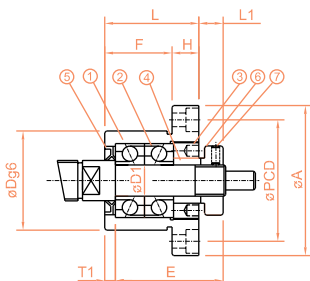
ねじサポート

1-3 ねじサポートの規格

FKシリーズ (ねじサポートの固定端)



方法 B



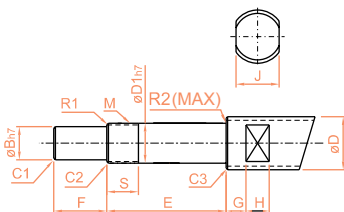
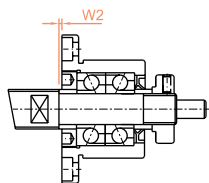
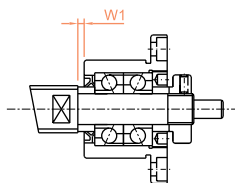
方法 A

| 公称モデル | D1 | A | F | L | E | Dg6 | H | PCD |
|-------|----|-----|----|----|------|-----|----|-----|
| FK-10 | 10 | 52 | 17 | 27 | 29.5 | 34 | 10 | 42 |
| FK-12 | 12 | 54 | 17 | 27 | 29.5 | 36 | 10 | 44 |
| FK-15 | 15 | 63 | 17 | 32 | 36 | 40 | 15 | 50 |
| FK-20 | 20 | 85 | 30 | 52 | 50 | 57 | 22 | 70 |
| FK-25 | 25 | 98 | 30 | 57 | 60 | 63 | 27 | 80 |
| FK-30 | 30 | 117 | 32 | 62 | 61 | 75 | 30 | 95 |

軸端の加工寸法

H1 タイプ

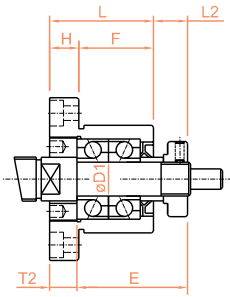
H2 タイプ



| モデル番号選択 | 適切なねじ外径 D | D1 | B | E | F | M |
|---------|---------------|----|----|----|----|---------|
| FK-10 | Ø12, Ø14, Ø15 | 10 | 8 | 36 | 15 | M10×1 |
| FK-12 | Ø14, Ø15, Ø16 | 12 | 10 | 36 | 15 | M12×1 |
| FK-15 | Ø18, Ø20 | 15 | 12 | 49 | 20 | M15×1 |
| FK-20 | Ø25, Ø28 | 20 | 17 | 64 | 25 | M20×1 |
| FK-25 | Ø32, Ø36 | 25 | 20 | 76 | 30 | M25×1.5 |
| FK-30 | Ø40, Ø50 | 30 | 25 | 72 | 38 | M30×1.5 |

G

ねじサポート



方法 B

| D | g6 |
|----|------------------|
| 34 | -0.009 -0.025 |
| 36 | -0.009 -0.025 |
| 40 | -0.009 -0.025 |
| 57 | -0.010 -0.029 |
| 63 | -0.010 -0.029 |
| 75 | -0.010 -0.029 |

| コード | 項目 | 個数 |
|-----|----------------|------|
| 1 | ベアリングハウジング | 1PCS |
| 2 | ベアリング | 1SET |
| 3 | 蓋 | 1PCS |
| 4 | スペーサ | 2PCS |
| 5 | オイルシール | 2PCS |
| 6 | ロックナット | 1PCS |
| 7 | ロックナット(ワッシャあり) | 1PCS |

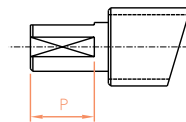
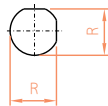
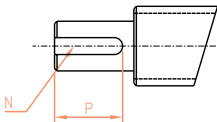
単位 :mm

| M | B | L1 | T1 | L2 | T2 | X | Y | Z | T | ベアリングモデル |
|----|----|-----|----|-----|----|-----|------|----|----|---------------|
| M3 | 42 | 7.5 | 5 | 8.5 | 6 | 4.5 | 8 | 4 | 16 | 7000ATYDFC8P5 |
| M3 | 44 | 7.5 | 5 | 8.5 | 6 | 4.5 | 8 | 4 | 19 | 7001ATYDFC8P5 |
| M3 | 52 | 10 | 6 | 12 | 8 | 5.5 | 9.5 | 6 | 22 | 7002ATYDFC8P5 |
| M4 | 68 | 8 | 10 | 12 | 14 | 6.6 | 11 | 10 | 30 | 7204ATYDFC8P5 |
| M5 | 79 | 13 | 10 | 20 | 17 | 9 | 15 | 13 | 35 | 7205ATYDFC8P5 |
| M6 | 93 | 14 | 12 | 17 | 18 | 11 | 17.5 | 15 | 40 | 7206ATYDFC8P5 |

直径寸法の公差

H1タイプ

H2タイプ



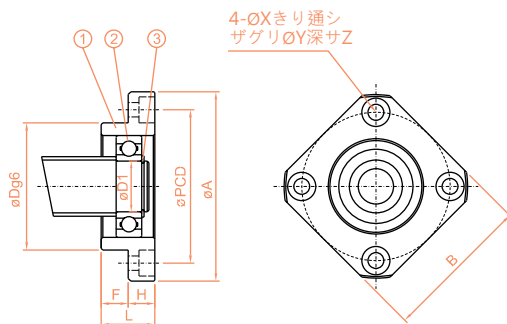
| 寸法の分類 (mm) | | unit ^h _{0.001} |
|------------|----|------------------------------------|
| 上 | 下 | h |
| 6 | 10 | -2 -15 |
| 10 | 18 | -3 -18 |
| 18 | 30 | -3 -21 |

| S | J | G | H | 面取り | | | フィレット半径 | | H1 | | H2 | | W1 | W2 | モデル番号 FKタイプ |
|----|----|----|----|-----|-----|-----|---------|-----|-------|----|------|----|-----|-----|----------------|
| | | | | C1 | C2 | C3 | R1 | R2 | N | P | R | P | | | |
| 11 | 10 | 5 | 7 | 0.5 | 0.5 | 0.5 | 0.3 | 0.6 | 2×1.2 | 11 | 7.5 | 11 | 0.5 | 0.5 | FK-10 |
| 11 | 13 | 6 | 8 | 0.5 | 0.5 | 0.5 | 0.3 | 0.6 | 3×1.8 | 12 | 9.5 | 12 | 0.5 | 0.5 | FK-12 |
| 13 | 16 | 6 | 9 | 0.5 | 0.5 | 0.5 | 0.3 | 0.6 | 4×2.5 | 16 | 11.6 | 16 | 4 | 2 | FK-15 |
| 17 | 21 | 8 | 11 | 0.5 | 0.5 | 0.5 | 0.5 | 0.6 | 5×3.0 | 21 | 16 | 21 | 1 | -3 | FK-20 |
| 20 | 27 | 10 | 13 | 0.5 | 0.5 | 0.5 | 0.5 | 0.6 | 6×3.5 | 25 | 19 | 25 | 5 | -2 | FK-25 |
| 25 | 32 | 10 | 15 | 0.5 | 0.5 | 0.5 | 0.5 | 0.6 | 8×4 | 32 | 23.5 | 32 | -3 | -6 | FK-30 |

ねじサポート

1-3 ねじサポートの規格

FF シリーズ (ねじサポートの支持端)

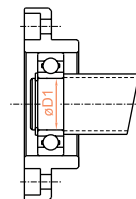


G

ねじサポート

| 公称モデル | D1 | L | H | F | Dg6 | A |
|-------|----|----|----|----|-----|-----|
| FF-6 | 6 | 10 | 6 | 4 | 22 | 36 |
| FF-10 | 8 | 12 | 7 | 5 | 28 | 43 |
| FF-12 | 10 | 15 | 7 | 8 | 34 | 52 |
| FF-15 | 15 | 17 | 9 | 8 | 40 | 63 |
| FF-20 | 20 | 20 | 11 | 9 | 57 | 85 |
| FF-25 | 25 | 24 | 14 | 10 | 63 | 98 |
| FF-30 | 30 | 27 | 18 | 9 | 75 | 117 |

軸端の加工寸法



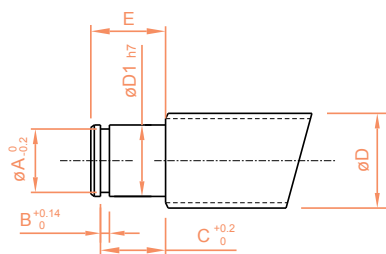
| モデル番号選択 | 適切なねじ外径 D | D1 | E |
|---------|-----------------------------|----|----|
| FF-6 | $\phi 10, \phi 12$ | 6 | 9 |
| FF-10 | $\phi 12, \phi 14, \phi 15$ | 8 | 10 |
| FF-12 | $\phi 14, \phi 15, \phi 16$ | 10 | 11 |
| FF-15 | $\phi 18, \phi 20$ | 15 | 13 |
| FF-20 | $\phi 25, \phi 28$ | 20 | 19 |
| FF-25 | $\phi 32, \phi 36$ | 25 | 20 |
| FF-30 | $\phi 40, \phi 50$ | 30 | 21 |

| D | g6 |
|----|------------------|
| 22 | -0.007 -0.020 |
| 28 | -0.007 -0.020 |
| 34 | -0.009 -0.025 |
| 40 | -0.009 -0.025 |
| 57 | -0.010 -0.029 |
| 63 | -0.010 -0.029 |
| 75 | -0.010 -0.029 |

| コード | 項目 | 個数 |
|-----|------------|------|
| 1 | ベアリングハウジング | 1PCS |
| 2 | ベアリング | 1PCS |
| 3 | C - リング | 1PCS |

単位 :mm

| PCD | B | X | Y | Z | C リング | ベアリングモデル |
|-----|----|-----|------|-----|-------|----------|
| 28 | 28 | 3.4 | 6.5 | 4 | C6 | 606ZZ |
| 35 | 35 | 3.4 | 6.5 | 4 | C8 | 608ZZ |
| 42 | 42 | 4.5 | 8 | 4 | C10 | 6000ZZ |
| 50 | 52 | 5.5 | 9.5 | 5.5 | C15 | 6002ZZ |
| 70 | 68 | 6.6 | 11 | 6.5 | C20 | 6204ZZ |
| 80 | 79 | 9 | 14 | 8.5 | C25 | 6205ZZ |
| 95 | 93 | 11 | 17.5 | 11 | C30 | 6206ZZ |



直径寸法の公差

| 寸法の分類 (mm) | | unit ^h _{0.001} |
|------------|----|------------------------------------|
| 上 | 下 | h |
| 6 | 10 | -2 -15 |
| 10 | 18 | -3 -18 |
| 18 | 30 | -3 -21 |

| C リング | | | モデル番号 FF タイプ |
|-------|------|-------|-----------------|
| A | B | C | |
| 5.7 | 0.8 | 6.8 | FF-6 |
| 7.6 | 0.9 | 7.9 | FF-10 |
| 9.6 | 1.15 | 9.15 | FF-12 |
| 14.3 | 1.15 | 10.15 | FF-15 |
| 19 | 1.35 | 15.35 | FF-20 |
| 23.9 | 1.35 | 16.35 | FF-25 |
| 28.6 | 1.75 | 17.75 | FF-30 |

Memo...

A large area of horizontal dashed lines for taking notes.

G

ねじサポート

カップリン グ

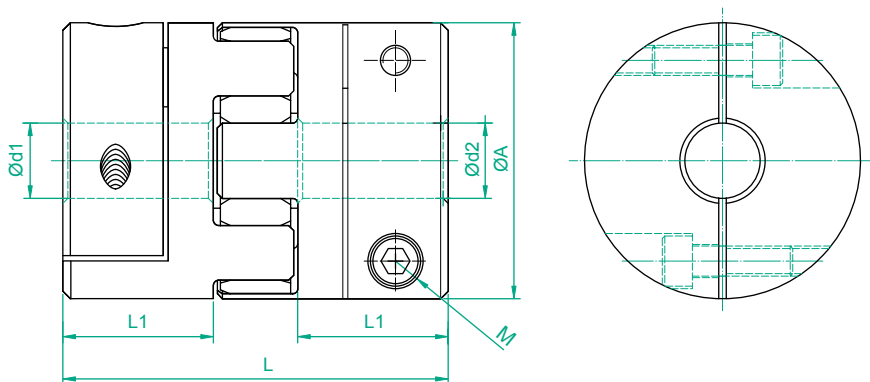


| | |
|--------------------------|-----|
| 1-1 カップリングシリーズ..... | H02 |
| SRJ フレキシブルカップリングの規格..... | H02 |
| 性能..... | H03 |

カップリング

1-1 カップリングシリーズ

SRJ フレキシブルカップリングの規格



単位 :mm

| 公称モデル | A | L | L1 | 最大直径 dmax | 直径 (H8)d1xd2 | | M |
|---------|----|----|----|--------------|-------------------------------------|----|------|
| | | | | | d1 | d2 | |
| SRJ-20C | 20 | 30 | 10 | 8 | 5,6,6.35,7,8 | | M2.5 |
| SRJ-30C | 30 | 35 | 11 | 14 | 6,6.35,8,9,9.5,10,11,12,14 | | M4 |
| SRJ-40C | 40 | 66 | 25 | 20 | 10,11,12,14,15,16,18,19,20 | | M5 |
| SRJ-55C | 55 | 78 | 30 | 25 | 15,16,18,19,20,22,24,25 | | M6 |
| SRJ-65C | 65 | 90 | 35 | 35 | 15,16,18,19,20,22,24,25,28,30,32,35 | | M8 |

注：

1. 規格番号：SRJ-AC- d1 x d2。
2. 材料：アルミ合金。
3. パッファ材料：エンジニアリングクラスのプラスチック。

性能



H

カップリング

| 公称モデル | 一般トルク (N・m) | 最大トルク (N・m) | 最大回転数 (min ⁻¹) | 動的ばね定数 (N・m/rad) | 静的ばね定数 (N・m/rad) |
|---------|----------------|----------------|-------------------------------|---------------------|---------------------|
| SRJ-20C | 5 | 10 | 15200 | 51.0 | 151 |
| SRJ-30C | 12.5 | 25 | 10200 | 170.9 | 505 |
| SRJ-40C | 17 | 34 | 7600 | 857.5 | 2571 |
| SRJ-55C | 60 | 120 | 5600 | 2060 | 6163 |
| SRJ-65C | 160 | 320 | 4700 | 3430 | 10291 |

| 公称モデル | 重量 (g) | | 慣性モーメント J (kg・m ²) | | 許容偏心 (mm) | 許容偏差角 度 (°) | 許容エンド ブレイ (mm) |
|---------|--------|------|--------------------------------|------------------------|--------------|----------------|----------------------|
| | シングル | スパイダ | シングル | スパイダ | | | |
| SRJ-20C | 8.5 | 1.7 | 0.46×10 ⁻³ | 0.073×10 ⁻³ | 0.10 | 1.0 | 0.8 |
| SRJ-30C | 18 | 4.2 | 2.5×10 ⁻³ | 0.45×10 ⁻³ | 0.15 | 1.0 | 1 |
| SRJ-40C | 64 | 6.5 | 20.1×10 ⁻³ | 1.44×10 ⁻³ | 0.15 | 1.0 | 1.2 |
| SRJ-55C | 130 | 17.4 | 50.5×10 ⁻³ | 7.3×10 ⁻³ | 0.2 | 1.0 | 1.4 |
| SRJ-65C | 250 | 28.6 | 200.1×10 ⁻³ | 16.3×10 ⁻³ | 0.2 | 1.0 | 1.5 |

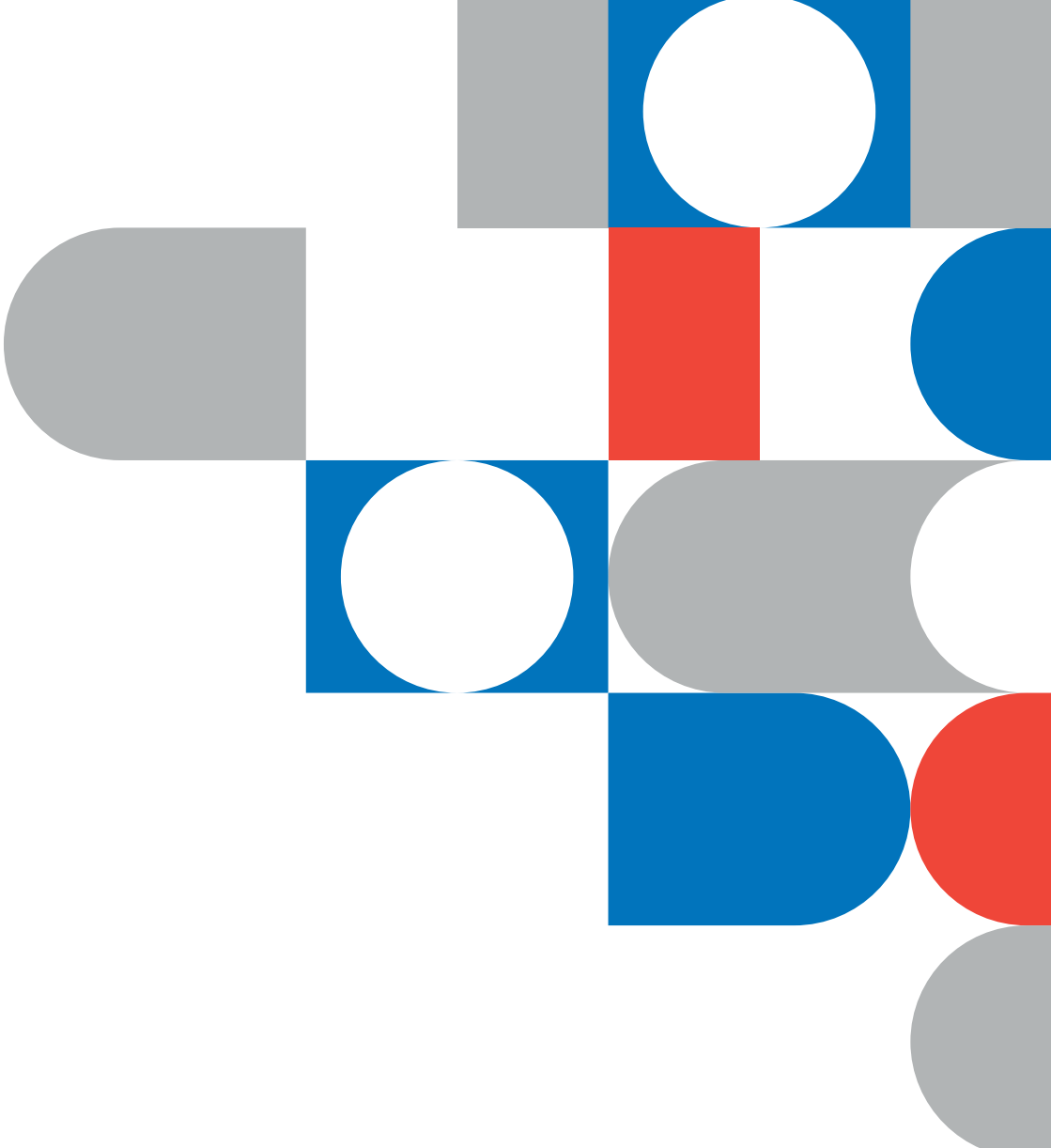
付録

TBI MOTION リニアガイドの選択

| | | | |
|--------------------|--|----------|--|
| お客様名： | | 年月日： | |
| 電話： | Email： | 連絡担当者： | |
| モデルタイプ： | | お客様図面番号： | |
| 軸方向設置： | <input type="checkbox"/> X <input type="checkbox"/> Y <input type="checkbox"/> Z <input type="checkbox"/> その他 () | | |
| 設置条件 | <input type="checkbox"/> <input type="checkbox"/> <input type="checkbox"/> <input type="checkbox"/> <input type="checkbox"/> <input type="checkbox"/> <input type="checkbox"/> <input type="checkbox"/> <input type="checkbox"/> | | |
| ブロックモデル / 規格 | | | |
| シングルブロックの数 | <input type="checkbox"/> 1 <input type="checkbox"/> 2 <input type="checkbox"/> 3 <input type="checkbox"/> 4 <input type="checkbox"/> その他： | | |
| 防塵ブロック付属品 | <input type="checkbox"/> 標準 <input type="checkbox"/> U <input type="checkbox"/> UZ <input type="checkbox"/> UD <input type="checkbox"/> XN <input type="checkbox"/> UN <input type="checkbox"/> ZN <input type="checkbox"/> WW <input type="checkbox"/> WU <input type="checkbox"/> WZ <input type="checkbox"/> 其他 | | |
| レール長さ / ジョイント | <input type="checkbox"/> 長さ mm ジョイント： <input type="checkbox"/> なし <input type="checkbox"/> あり | | |
| レール端距離 | G1： G2： | | |
| 精度レベル | <input type="checkbox"/> 並級 <input type="checkbox"/> 上級 <input type="checkbox"/> 精密級 <input type="checkbox"/> 超精密級 <input type="checkbox"/> 超高精密級 | | |
| 予圧の等級 | <input type="checkbox"/> ZF すきまあり <input type="checkbox"/> Z0 ゼロクリアランス <input type="checkbox"/> Z1 軽予圧 <input type="checkbox"/> Z2 中予圧 <input type="checkbox"/> Z3 重予圧 | | |
| 同じ平面上のリニアガイドレールの数 | <input type="checkbox"/> 1 <input type="checkbox"/> 2 <input type="checkbox"/> 3 <input type="checkbox"/> その他 | | |
| リニアガイドレールの規格 | <input type="checkbox"/> 上から取り付け <input type="checkbox"/> K 下から取り付け <input type="checkbox"/> X 特殊レール加工穴 | | |
| 特殊表面処理 | <input type="checkbox"/> B1 黒染 <input type="checkbox"/> N1 硬質クロムメッキ <input type="checkbox"/> P りん酸塩処理 <input type="checkbox"/> N3 ニッケルメッキ <input type="checkbox"/> N4 低温黒色クロムメッキ処理 | | |
| 潤滑油のタイプ | <input type="checkbox"/> 潤滑グリース <input type="checkbox"/> 潤滑油 | | |
| 潤滑ジョイントのタイプ | <input type="checkbox"/> グリースニップル (モデル番号：) <input type="checkbox"/> オイルパイプ (モデル番号：) | | |
| 特殊選択 | <input type="checkbox"/> 金属スクレーパ <input type="checkbox"/> 金属エンドキャップ <input type="checkbox"/> 防塵性スチールストリップ <input type="checkbox"/> その他 | | |
| TBIMOTION 規格およびモデル | | | |
| 基準および給脂方向 | | | |

Memo...

A large area of horizontal dashed lines for writing a memo.



TBI MOTION INTELLIGENCE CO., LTD.

23876 台湾新北市樹林区三多路123号4F

4F, No. 123, Sanduo Rd., Shulin Dist., New Taipei City 23876, Taiwan.

T +886-2-2689-2696

F +886-2-2688-5933

M tbimotion.intell@tbimotion.com

このカタログの内容は、参照用です。製品がこのカタログと異なる場合、製品を最終版として考えてください。当社は製品のサイズを変更したり、製品の使用を無効化したりする権利を留保します。©2026.05-JP



YouTube

E-Catalog