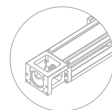
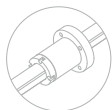
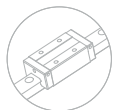




傳動系統元件

線性滑軌 | 滾珠螺桿 | 滾珠花鍵 | 旋轉系列 | 單軸機器人



TBI MOTION 簡介

全球傳動 TBI MOTION 致力於傳動元件事業、掌握關鍵核心技術，專注創新研發與設計，擁有多項產品設計專利並且通過 ISO9001、ISO14001、ISO45001 認證及台灣精品獎肯定，是兼顧專業製造及解決方案的最佳夥伴，期待與您共創美好新未來。

理念 / 以誠信經營，創造優勢環境與服務，創新客戶需求共創雙贏。

使命 / 在傳動元件領域，成為兼具高品質專業製造及解決方案的最佳夥伴。

願景 / TBI Inside 傳動全球機械；實現科技的無限可能。



TBI MOTION 台灣總公司

企業演進史

1986

TBI

- 成立台北土城廠：
成為全台第一家精密轉造級滾珠螺桿廠。
- 成立專業研發中心：
從事精密研磨級滾珠螺桿之開發。

1988

- 成立台中豐原廠：
生產精密研磨級滾珠螺桿。

2002

COMTOP

- 成立 COMTOP：
為專業的行銷體系，外銷全世界。

2016

- 樹林營運總部正式啟用

2014

- 通過興櫃 (4540)。

2010

TBI TBI MOTION

- 成立 TBI MOTION：
同時整合 TBI 的專業製造技術及 COMTOP 的行銷體系，以嶄新的面貌引領市場。
- 鶯歌廠成立

2018

- 股票上市：股票代號 4540。

2019

- 集團 LOGO
- TBI MOTION
- 品牌 LOGO
- TBI TBI MOTION

2020

- 中國蘇州子公司正式營運
- TBI MOTION CHINA
- 美國子公司成立
- TBI MOTION USA

2022

- 台灣子公司正式營運
- 全傳智能 TBI MOTION

品質政策



高性能



高剛性



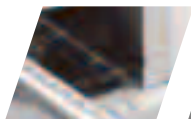
高動力



耐久性



易維修



雷射導測



輪廓量測



投影量測



硬度測試



金相檢測



扭力測試



精度量測



耐久性測試

應用範圍

傳動元件專業製造廠

TBI MOTION 產品線齊全、MIT 台灣製造生產，主要產品：滾珠螺桿、線性滑軌、滾珠花鍵、旋轉式滾珠螺桿 / 花鍵、單軸機器人、直線軸承、聯軸器、螺桿支撐座 .. 等。在各領域均有優異的成績，同時提供客戶技術支援、產業分析等差異化服務，是提供您解決方案的最佳夥伴。

產品的應用範圍非常廣泛，實際應用於以下產業：



經銷據點

全球傳動集團成立國際專業銷售團隊，不斷超越自我與國際接軌，並拓展經銷據點遍布全球，持續挑戰更寬廣的未來。

- 【台灣子公司】全傳智能科技股份有限公司
- 【中國子公司】全傳科技（蘇州）有限公司
- 【美國子公司】TBI MOTION TECHNOLOGY(USA) LLC

台灣 Taiwan
中國 China
韓國 Korea
泰國 Thailand
越南 Vietnam
新加坡 Singapore
馬來西亞 Malaysia

日本 Japan
印尼 Indonesia
美國 United States
巴西 Brazil
德國 Germany
義大利 Italy
荷蘭 Netherlands

法國 France
匈牙利 Hungary
羅馬尼亞 Romania
斯洛伐克 Slovakia
烏克蘭 Ukraine
土耳其 Turkey
芬蘭 Finland

波蘭 Poland
奧地利 Austria
葡萄牙 Portugal
英國 United Kingdom
澳洲 Australia



產品總覽

// 線性滑軌

世界標準TR-V



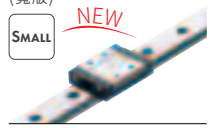
世界標準TR-F



微小型TH-N
(標準版)



微小型TM-W
(寬版)



// 滾珠花鍵

SLF



SLT



SOF



SOT



SGF



// 滾珠螺桿

SFA



SFB



SFJ



SFNU



SFNI



SCNH



SFY
(高Dm-N值)



SFYA
(高Dm-N值)



SFV



XSV



SFK



SCI



BSH



一體式雙螺帽

OFU



OFI



OFV



ICON 說明

SMALL

微小型

銑床專用

銑床專用

滑台專用

滑台專用

高速重負載型

高速重負載型

DIN 認證

DIN 認證

// 旋轉系列

螺帽旋轉式滾珠螺桿
RFBY



旋轉式滾珠花鍵
RLBF



精密滾珠螺桿花鍵
RBBY



精密滾珠螺桿花鍵
RBLY



螺帽旋轉式滾珠螺桿
RFSY



旋轉式滾珠花鍵
RLSF



精密滾珠螺桿花鍵
RSSY



精密滾珠螺桿花鍵
RSLY



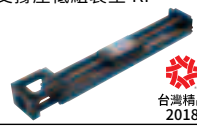
// 單軸機器人

標準型 KP



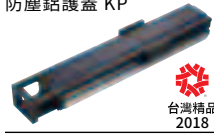
台灣精品
2018

支撐座低組裝型 KP



台灣精品
2018

防塵鋁護蓋 KP



台灣精品
2018

// 配件

螺桿支撐座



直線軸承



聯軸器



1-1 線性滑軌的優點	A02
1-2 線性滑軌的選定步驟	A05
1-3 線性滑軌的負荷與壽命	A06
1-4 摩擦力	A13
1-5 工作負荷	A14
1-6 等效係數及負荷	A20
1-7 平均負荷計算	A28
1-8 計算例	A32
1-9 精度設計	A40
1-10 預壓與剛性	A42
1-11 線性滑軌的安裝	A44
1-12 潤滑	A56
1-13 線性滑軌使用注意事項	A57
2-1 線性滑軌系列型式	A58
2-2 TRH / TRS / TRC 系列世界標準滾珠型線性滑軌	A59
2-2-3 TR系列型式	A60
2-2-4 系列現配型公稱代號	A61
2-2-5 TR系列單出型公稱代號	A62
TRH-V 高組裝系列規格尺寸表	A64
TRH-F 高組裝系列規格尺寸表	A66
TRS-V 低組裝系列規格尺寸表	A68
TRS-F 低組裝系列規格尺寸表	A70
2-3 軌道的標準長度與最大長度	A72
2-4 滑軌型式	A73
2-5 精度等級	A74
2-6 預壓選用	A76
2-7 油嘴位置	A77
2-8 油嘴型式	A78
2-9 強化防塵 / 自潤式線性滑軌	A80
2-10 防塵 / 配件	A85
2-11 摩擦力	A90
2-12 安裝面建議容許誤差	A91
3-1 微小型線性滑軌	A92
3-1-1 TH系列特色	A92
3-1-2 TH本體結構	A93
3-1-3 精度等級	A93
3-1-4 預壓	A94
3-1-5 潤滑須知	A95
3-1-6 訂購須知	A95
3-1-7 TH 系列現配型公稱代號	A97
3-1-8 TH 系列單出型公稱代號	A98
TH-N 系列規格尺寸表	A99
3-1-9 TH 系列微小型自潤配件	A100
4-1 微小型寬版線性滑軌	A101
4-1-1 TM系列特色	A101

A

4-1-2 選定流程	A102
4-1-3 負荷與壽命	A107
4-1-4 預壓選用	A113
4-1-5 精度設計	A114
4-1-6 精度等級	A116
4-1-7 滑軌型式	A118
4-1-8 安裝說明	A119
4-1-9 TM系列公稱代號	A124
5-1 線性滑軌配件適用表/組合表	A128

B

1-1 TBI MOTION滾珠花鍵結構與優點	B02
1-2 滾珠花鍵的選定流程	B05
2-1 花鍵軸的強度設計分析	B06
2-2 預測壽命	B14
2-3 計算使用壽命實例	B18
2-4 選擇預壓	B22
2-5 精度設計	B24
2-6 潤滑	B26
2-7 材料與表面處理	B26
2-8 使用注意事項	B27
2-9 安裝	B28
3-1 SL系列產品規格說明	B30
SLF系列規格尺寸表	B34
SLT系列規格尺寸表	B36
3-2 SO系列產品規格說明	B38
SOF系列規格尺寸表	B42
SOT系列規格尺寸表	B44
3-3 SG系列產品規格說明	B46
SGF系列規格尺寸表	B50



1-1 滾珠螺桿的特長	C02
1-2 滾珠螺桿的選定步驟	C04
1-3 精度設計	C05
1-4 螺桿軸設計	C10
1-5 驅動扭矩	C16
1-6 螺帽設計	C18
1-7 剛性檢討	C21
1-8 定位精度	C24
1-9 壽命設計	C26
1-10 滾珠螺桿使用之注意事項	C32
2-1 滾珠螺桿的公稱代號	C36
2-2 精密研磨級滾珠螺桿系列	C39
2-2-1 TBI MOTION 精密研磨級螺帽型式	C39
SFA 精密研磨級系列規格尺寸表	C44
SFB 精密研磨級系列規格尺寸表	C45
SFJ 精密研磨級系列規格尺寸表	C46
SCNH 精密研磨級系列規格尺寸表	C47
SFNU/SFU 精密研磨級系列規格尺寸表	C48
OFU 精密研磨級系列規格尺寸表	C49
SFNI/SFI 精密研磨級系列規格尺寸表	C50
OFI 精密研磨級系列規格尺寸表	C51
SFV 精密研磨級系列規格尺寸表	C52
OFV 精密研磨級系列規格尺寸表	C53
SFY 精密研磨級系列規格尺寸表	C54
SFYA 精密研磨級系列規格尺寸表	C55
SCNI/SCI 精密研磨級系列規格尺寸表	C56
SFK 精密研磨級系列規格尺寸表	C57
BSH 精密研磨級系列規格尺寸表	C58
XSV 精密研磨級系列規格尺寸表	C59
2-3 轉造級滾珠螺桿	C64
2-3-1 轉造級滾珠螺桿介紹	C64
2-3-2 TBI MOTION 轉造級滾珠螺桿特色	C64
2-3-3 轉造級滾珠螺桿公稱代號	C64
2-3-4 轉造級滾珠螺桿的預壓	C67
2-4 轉造級滾珠螺桿系列	C68
2-4-1 TBI MOTION 轉造級螺帽型式	C68
SFA 轉造級系列規格尺寸表	C72
SFB 轉造級系列規格尺寸表	C73
SFJ 轉造級系列規格尺寸表	C74
SCNH 轉造級系列規格尺寸表	C75
SFNU/SFU 轉造級系列規格尺寸表	C76
SFNI/SFI 轉造級系列規格尺寸表	C77
SFV 轉造級系列規格尺寸表	C78
SFY 轉造級系列規格尺寸表	C79
SFYA 轉造級系列規格尺寸表	C80
XSY/XCYA 轉造級系列規格尺寸表	C81
SCNI/SCI 轉造級系列規格尺寸表	C82
SFK 轉造級系列規格尺寸表	C83
BSH 轉造級系列規格尺寸表	C84
2-5 滾珠螺桿重量表	C85



Rotary Series

1-1 旋轉系列（一體式）零組件的優點	D02
1-2 精度設計	D05
1-3 RFBY安裝範例	D10
1-4 RBBY安裝範例	D11
1-5 旋轉系列產品規格說明	D12
RFBY螺帽旋轉式滾珠螺桿規格尺寸表	D14
RLBF 螺帽旋轉式滾珠螺桿規格尺寸表	D15
RBBY 精密滾珠螺桿花鍵規格尺寸表	D16
RBLY精密滾珠螺桿花鍵規格尺寸表	D18
RFSY 螺帽旋轉式滾珠螺桿規格尺寸表	D20
RLSF 螺帽旋轉式滾珠花鍵規格尺寸表	D21
RSSY精密滾珠螺桿花鍵規格尺寸表	D22
RSLY精密滾珠螺桿花鍵規格尺寸表	D24
1-6 旋轉系列重量表	D26



Single Axis Actuator

1-1 單軸機器人的特長	E02
1-2 單軸機器人的特色	E03
1-3 週邊配件的選購	E04
1-4 精度設計	E08
1-5 最大速度	E09
1-6 壽命的計算	E10
1-7 潤滑	E13
1-8 KP產品系列	E14
KP26 (標準型)	E14
KP26 (標準型含護蓋)	E15
KP26 (支撐座低組裝)	E16
KP33 (標準型)	E17
KP33 (標準型含護蓋)	E18
KP33 (支撐座低組裝)	E19
KP33 (輕載型)	E20
KP33 (輕載型含護蓋)	E21
KP33 (輕載型支撐座低組裝)	E22
KP46 (標準型)	E23
KP46 (標準型含護蓋)	E24
KP46 (支撐座低組裝)	E25
KP46 (輕載型)	E26
KP46 (輕載型含護蓋)	E27
KP46 (輕載型支撐座低組裝)	E28
1-9 適用馬達對照表	E29

Index



Linear Ball
Bearing

1-1 直線軸承的規格	F02
LM系列規格尺寸表(標準式)	F02
LM-L系列規格尺寸表(標準式加長)	F03
LF系列規格尺寸表(法蘭式)	F04
LF-L系列規格尺寸表(法蘭式加長型)	F05
LU / LP系列(鋁外座直線軸承式)	F06
SF / WV系列(心軸)	F07
SS系列規格尺寸表(心軸支撐座)	F08



Support Unit
of Ball Screw

1-1 螺桿支撐座的種類	G02
1-2 螺桿支撐座的安裝步驟	G04
1-3 螺桿支撐座的規格	G06
BK系列(螺桿支撐座固定端)	G06
BF系列(螺桿支撐座支持端)	G10
EK系列(螺桿支撐座固定端)	G12
EF系列(螺桿支撐座支持端)	G16
FK系列(螺桿支撐座固定端)	G18
FF系列(螺桿支撐座支持端)	G22



Coupling

1-1 可撓性聯軸器	H02
SRJ可撓性聯軸器規格表	H02
性能	H03

線性滑軌



1-1 線性滑軌的優點.....	A02
1-2 線性滑軌的選定步驟.....	A05
1-3 線性滑軌的負荷與壽命.....	A06
1-4 摩擦力.....	A13
1-5 工作負荷.....	A14
1-6 等效係數及負荷.....	A20
1-7 平均負荷計算.....	A28
1-8 計算例.....	A32
1-9 精度設計.....	A40
1-10 預壓與剛性.....	A42
1-11 線性滑軌的安裝.....	A44
1-11-1 基準面的表示.....	A44
1-11-2 基準軸的表示.....	A45
1-11-3 滑軌接牙件.....	A46
1-11-4 常見安裝線性滑軌的模式.....	A47
1-11-5 常用線性滑軌固定的模式.....	A48
1-11-6 線性滑軌安裝使用注意事項.....	A49
1-12 潤滑.....	A56
1-13 線性滑軌使用注意事項.....	A57
2-1 線性滑軌系列型式.....	A58
2-2 TRH / TRS / TRC 系列世界標準滾珠型線性滑軌.....	A59
2-2-3 TR 系列型式.....	A60
2-2-4 系列現配型公稱代號.....	A61
2-2-5 TR 系列單出型公稱代號.....	A62
2-3 軌道的標準長度與最大長度.....	A72
2-4 滑軌型式.....	A73
2-5 精度等級.....	A74
2-6 預壓選用.....	A76
2-7 油嘴位置.....	A77
2-8 油嘴型式.....	A78
2-9 強化防塵 / 自潤式線性滑軌.....	A80
2-10 防塵 / 配件.....	A85
2-11 摩擦力.....	A90
2-12 安裝面建議容許誤差.....	A91
3-1 微小型線性滑軌.....	A92
4-1 微小型寬版線性滑軌.....	A101
5-1 線性滑軌配件適用表 / 組合表.....	A128

1-1 線性滑軌的優點

■ 1-1-1 高定位精度

由於線性滑軌移動時摩擦力非常小，屬於滾動摩擦，只需極小的動力即可驅動平台，因為摩擦力小，故而摩擦所產生的熱極小，相較於傳統的滑動方式，可大幅降低運行軌道接觸面的磨損，能長時間維持高定位精度、行走精度與低磨損。

■ 1-1-2 高剛性

由於滑軌與軌道採用四方向等負荷設計，故對於來自於各方向之負荷，都須具有足夠的抵抗強度，且具備自動調心之能力，可允許較大的安裝誤差使加工較容易，並可施予足夠的預壓量以獲得高剛性。

■ 1-1-3 保養維護容易

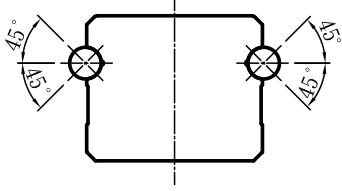
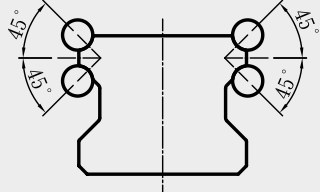
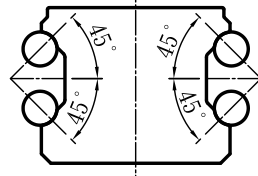
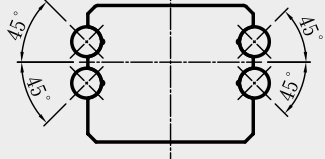
相較於傳統的滑動系統，均有對於運行的軌道面進行鏟花或研磨的動作，因滑動所產生的磨耗往往使得機台一段時間就必須重新鏟花或研磨，曠日費時且成本極高，線性滑軌具有互換性，若進行更換或維修即可恢復機台之正常運作。

■ 1-1-4 高速性

因滑塊與軌道及鋼珠採用滾動的點接觸，故摩擦係數極小且不易生熱，而僅需極小之動力即可驅動機台運行，因為所需的驅動力小且功率消耗又低，故較滑動裝置更適合於高速運行之場合使用。

■ 1-1-5 無間隙高機械效率

表 1.1.1

滑軌簡圖	特性、功能性
	<ul style="list-style-type: none"> ● 二排式鋼珠 ● 哥德式四點 45°-45°接觸 ● 鋼珠與牙型接觸點能保持不變 ● 剛性穩定性高 ● 二排設計便能四方向等負荷
	<ul style="list-style-type: none"> ● 四排式鋼珠 ● 圓弧式兩點 45°-45°接觸 (DF 組合結構) ● 四排的排列結構，具四方向等負荷，高剛性 ● 自動調心能力，可吸收安裝誤差
	<ul style="list-style-type: none"> ● 四排式鋼珠 ● 圓弧式兩點 45°-45°接觸 (DB 組合結構) ● 四排的排列結構，具四方向等負荷，高剛性 ● 低摩擦阻力，運行順暢度佳
	<ul style="list-style-type: none"> ● 四排式鋼珠 ● 哥德式兩點 45°-45°接觸，輕預壓•兩點接觸 ● 哥德式兩點 45°-45°接觸，重預壓•四點接觸 ● 相較於傳統 DB 型式的結構，抵抗力矩的剛性佳

1-1 線性滑軌的優點

設計優劣比較表

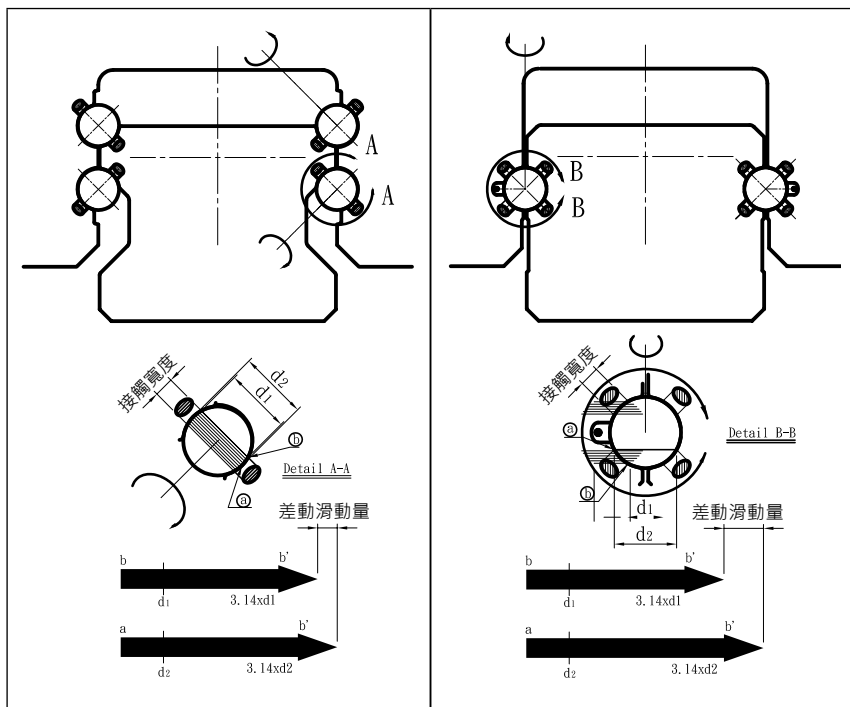


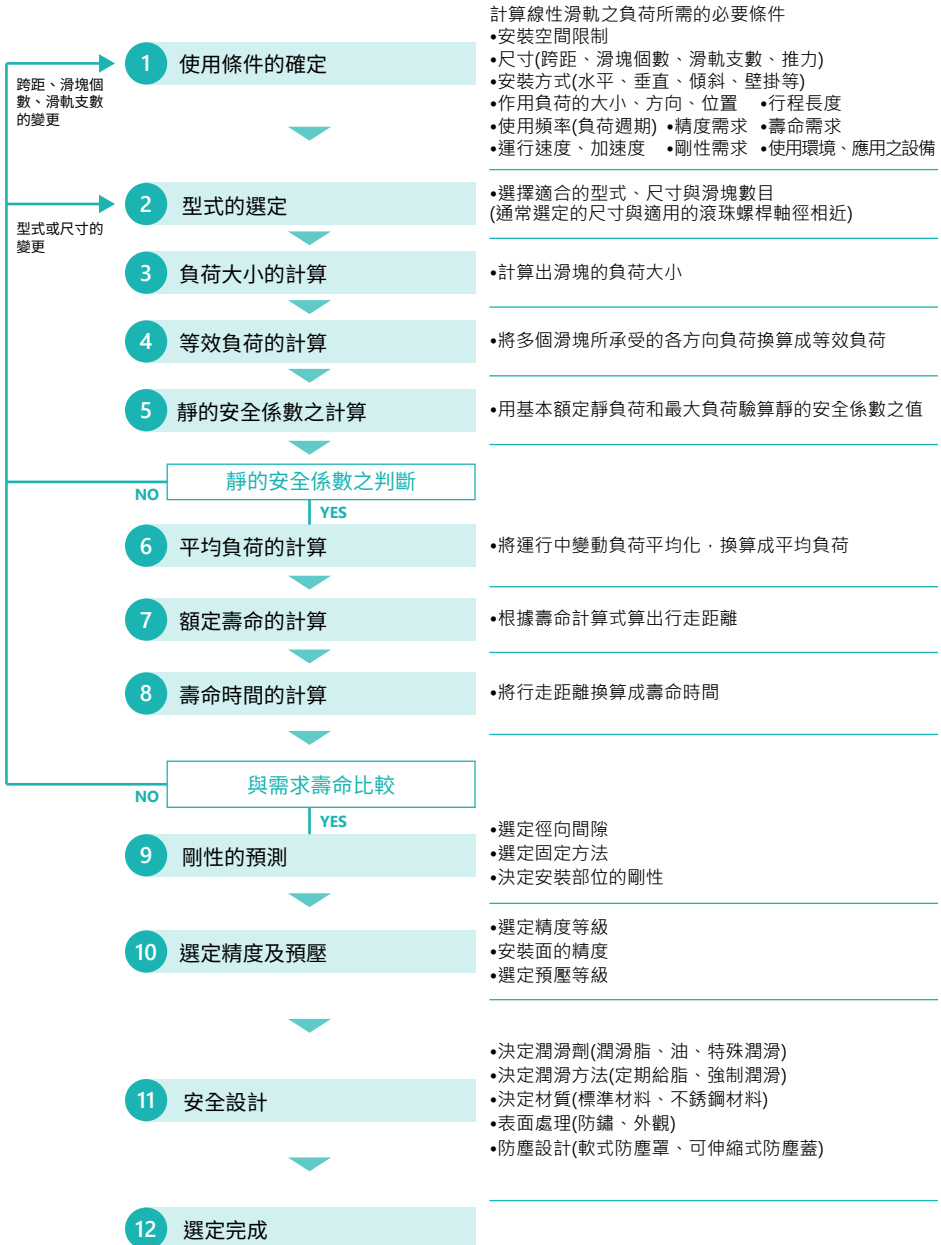
圖 1.1.1 四排鋼珠等負荷設計

圖 1.1.2 兩排鋼珠哥德式設計

如上圖所示，鋼珠每旋轉一周僅由內側接觸圓的周長 (πd_1) 與外側接觸圓的周長 (πd_2) 之差產生了滑動（這種滑動稱為差動滑動），這兩者之差如增大，鋼珠則邊滑動，摩擦係數會增大數十倍，因而摩擦阻力急遽增大。因此，即使在加有預壓方式或工作負荷時，鋼珠在負荷方向以兩點接觸， d_1 與 d_2 相差極小，因而差動滑動小，進而可以得到很好的滾動運動，提高效率。

1-2 線性滑軌的選定步驟

■ 1-2-1 線性滑軌的選定步驟流程圖



1-3 線性滑軌的負荷與壽命

使用直線系統時，在決定及選擇各產品的規格與型號，會依據使用條件，對負荷量壽命進行計算。負荷量的驗算，是利用基本額定靜負荷 (C_0)，求出靜安全係數，而壽命的驗算是利用基本額定動負荷 (C) 來計算額定壽命，再依據這些數據來判定直線系統所選擇的型號是否適合需求。

直線系統的壽命是根據在滾動面或滾動體上，由於循環時力的作用，使材料產生因疲勞所發生的表面剝落 (金屬表面的魚鱗狀剝落) 時所運行的總距離。

基本額定負荷 (C_0)：直線運動系統的基本額定負荷有二種，一種是確定靜態容許負荷極限稱為基本額定靜負荷 (C_0)，另一種是計算使用壽命時所必須使用到的基本額定動負荷 (C)。

A

線性滑軌

■ 1-3-1 基本額定靜負荷 (C_0) 的定義

直線系統靜止或低速運動的狀態下，承受到過大負荷或受到衝擊負荷情況時，在滾動面或滾動體之間會發生局部的永久變形，這永久變形量若超出某個極限時，就會影響整個直線系統及影響運行的順暢性。

基本額定靜負荷就是依產生最大應力之接觸面，使滾動體與滾動面的永久變形量之總和達到滾動體直徑成為萬分之一倍時，在直線系統中是以徑向負荷來定義；因此，基本額定靜負荷被當作所容許負荷的極限值。

■ 1-3-2 基本容許靜力矩 (M_x, M_y, M_z)

線性滑軌承受施加作用力矩時，使線性滑軌發生軌道溝槽及鋼珠的永久變形，當永久變形量達到鋼珠直徑的萬分之一時，我們稱這種作用力矩為滑座的基本容許靜力矩。而 M_x 、 M_y 、 M_z 為在線軌 x 、 y 、 z 三個軸向的值。

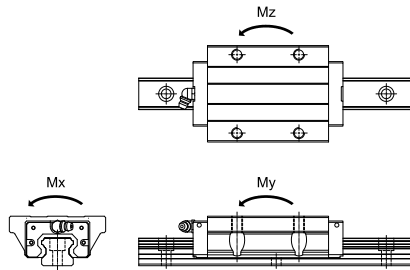


圖 1.3.1

■ 1-3-3 靜態安全係數 f_s

$$f_s = \frac{C_0}{P} \text{ or } \frac{M_0}{M}$$

f_s : 靜態安全係數
 C_0 : 基本額定靜負荷 (kg)
 M_0 : 容許靜力矩 (kg-mm)
 P : 計算荷重 (kg)
 M : 計算力矩量 (kg-mm)

直線系統在靜止或運動中振動、衝擊、啟動或停止所引起的慣性力作用，均會作用在直線運動系統上，對於這樣的負荷，靜態安全係數是必須被考慮到的。靜態安全係數 f_s 是依據直線系統負荷能力【基本額定靜負荷 (C_0)】，作用在直線系統的負荷多少倍來表示。如上式所示：

計算作用在導軌上的負荷有壽命計算時，平均負荷與計算靜態安全係數時所需的最大負荷，特別是啟動停止很激烈的場合，或切削負荷作用的場合及懸臂負荷所引起的大力矩作用的場合等，有時會產生意想不到的大負荷，(不管是啟動或停止) 是否適合，下表表示靜態安全係數之基準值。

表 1.3.1 靜態安全係數 f_s

使用機械	負荷條件	f_s 的下限
一般產業機械	沒有振動衝擊時	1.0-1.3
	有振動衝擊作用時	2.0-3.0
機床	沒有振動衝擊時	1.0-1.5
	有振動衝擊作用時	2.5-7.0

徑向負荷很大時	$\frac{f_h \cdot f_t \cdot f_c \cdot C_0}{P_R} \geq f_s$
反徑向負荷很大時	$\frac{f_h \cdot f_t \cdot f_c \cdot C_{0L}}{P_L} \geq f_s$
橫向負荷很大時	$\frac{f_h \cdot f_t \cdot f_c \cdot C_{0T}}{P_T} \geq f_s$

f_s : 靜態安全係數
 C_0 : 基本額定靜負荷 (徑向方向) (kg)
 C_{0L} : 基本額定靜負荷 (反徑向方向) (kg)
 C_{0T} : 基本額定靜負荷 (橫方向) (kg)
 P_R : 計算負荷 (徑向方向) (kg)
 P_L : 計算負荷 (反徑向方向) (kg)
 P_T : 計算負荷 (橫方向) (kg)
 f_h : 硬度係數 (圖 1.3.2)
 f_t : 溫度係數 (圖 1.3.3)
 f_c : 接觸係數 (表 1.3.2)

1-3 線性滑軌的負荷與壽命

■ 1-3-4 額定壽命 (L)

即使同一批製造出來的產品，在相同的條件下運動，直線運動系統的壽命也會有些許的差異。因此，為了確定直線運動系統的壽命，一般使用下列定義的額定壽命。所謂的額定壽命 (L) 是指一批相同規格的直線運動系統在同樣的條件下運動時，其中的 90% 不產生表面疲勞剝落的現象所能行走的總運行距離，當直線運動系統承受負荷並運動時，為計算其壽命，要使用基本額定動負荷。

■ 1-3-5 基本額定動負荷 (C)

所謂的基本額定動負荷 (C)，是指一批相同規格的直線運動系統在同樣條件下運動時，當其滾動體為鋼珠時，其額定壽命為 50 km，而其滾動體為滾柱時，額定壽命為 100 km，方向和大小都不變的負荷。

■ 1-3-6 壽命計算

尋求直線系統額定壽命 (L)，基本額定額荷重 (C) 和負荷荷重 (Pc)，請按下式計算。

使用滾動體為鋼珠時：

$$L = \left(\frac{f_h \cdot f_t \cdot f_c}{f_w} \cdot \frac{C}{P_c} \right)^3 \cdot 50$$

使用滾動體為滾柱時：

$$L = \left(\frac{f_h \cdot f_t \cdot f_c}{f_w} \cdot \frac{C}{P_c} \right)^{\frac{10}{3}} \cdot 100$$

壽命計算式

滑軌的壽命按下式計算：

$$L = \left(\frac{f_h \cdot f_t \cdot f_c}{f_w} \cdot \frac{C}{P_c} \right)^3 \cdot 50 \text{ km}$$

(一批相同規格的滑軌在相同條件下分別運行，其中的 90% 不發生表面疲勞剝落的現象所能行走的總運行距離)

C: 基本額定動負荷 (kg)
P_c: 負荷計算值 (kg)
f_h: 硬度係數 (參見圖 1.3.2)
f_t: 溫度係數 (參見圖 1.3.3)
f_c: 接觸係數 (參見表 1.3.2)
f_w: 負荷係數 (參見表 1.3.3)

(用上式求額定壽命(L)，行程長度與往返次數一定時，用時間表示的壽命可按下式算出)

$$L_h = \frac{L \cdot 10^6}{2 \cdot l_s \cdot N_1 \cdot 60}$$

L_h: 工作壽命 (h)
l_s: 行程長度 (mm)
N₁: 每分鐘往返次數 (min⁻¹)

【f_h: 硬度係數】

為了充分發揮滑軌的最佳負荷能力，滾動面的硬度必須為 58~62HRC。如果滾動面的硬度比這個硬度值低時，基本額定動負荷與基本額定徑負荷要變低，應分別乘以硬度係數 (f_h)。通常滑軌確保有充分的硬度，此時 f_h=1.0。

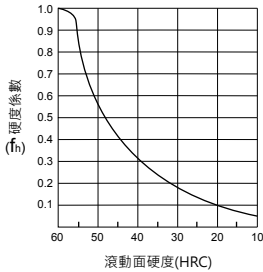


圖 1.3.2 硬度係數 (f_h)

【f_t: 溫度係數】

若滑軌的使用在環境溫度超過 100°C 時，要考慮高溫的不良影響，乘以下面的溫度係數，這時請注意有必要選擇對應高溫環境滑軌。

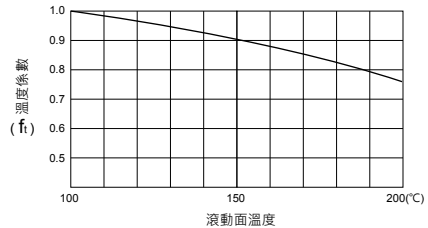


圖 1.3.3 溫度係數 (f_t)

※ 當環境溫度超過 80°C 時，有必要將端防塵片、端蓋的材質等，換成耐高溫材料。

線性滑軌技術資料

1-3 線性滑軌的負荷與壽命

【 f_c : 接觸係數】

將複數滑塊緊靠運作時，受力矩或安裝精度之影響，難以讀取均勻的負荷分佈；因此，複數的滑塊緊靠使用時，請將基本額定負荷 (C) 及 (C₀) 乘以下面的接觸係數。

表 1.3.2 接觸係數 (f_c)

靠緊時滑塊的個數	接觸係數 (f _c)
通常使用	1
2	0.81
3	0.72
4	0.66
5	0.61
6 或更高	0.6

※ 大型裝置中預料有不均等的負荷分佈時，請考慮上述的接觸係數。

※ 複數滑塊使用時，每顆滑塊間距 ≤ L1/2 (L1 為滑塊本體長度) 請對應表 1.3.2 接觸係數。

範例：

有一工作母機使用線性滑軌，假設使用的滑塊型號為 TRH30FE (基本額定靜負荷為 C₀ = 9004 kg，基本額定動負荷 C = 4791 kg)，若滑塊承受的負荷 P_c 為 266.5 kg，則其以行程計算的額定壽命為：

$$L = \left(\frac{f_h \cdot f_t \cdot f_c}{f_w} \cdot \frac{C}{P_c} \right)^3 \cdot 50 \text{ km}$$

其中接觸係數 f_c 因使用一個單獨的滑塊，故 f_c = 1，
負荷係數 f_w 假設速度不高，在 0.25~1 m/s 之間，則 f_w = 1.5
操作溫度在 100 度以下，故 f_t = 1
另導軌硬度在 HRC 58~62，硬度係數 f_h = 1

因此 L = 86,112 km
故該線性滑軌的額定壽命以行程計為 86,112 km

又如設：
行程長度 = 3000 mm
每分鐘往返次數 4 次 (min⁻¹)

額定壽命為 86,112 km，每段行程為 3 m(3000 mm)，即一個往返為 6 m，
故 86,112x1000/6=14,352,000 次往返

每分鐘往返次數 4 次，經 14,352,000 次往返歷時：
14,352,000/4=3,588,000 分鐘 = 59,800 小時
故該線性滑軌的額定壽命以時間計為 59,800 小時

【f_w: 負荷係數】

通常作往復運動的機械在運轉中大都伴隨著振動或衝擊，特別是高速運轉時產生的振動或者經常反覆啟動停止時的衝擊等，全部正確地算出是很困難的。因此，速度、振動的影響很大時，請用以下根據經驗所得到的負荷係數除以基本額定動負荷 (C)。

表 1.3.3 負荷係數 (f_w)

反覆運動時的振動 / 衝擊	速度 (V)	f _w
微小	微速時 V ≤ 0.25 m/s	1~1.2
小	低速時 0.25 < V ≤ 1 m/s	1.2~1.5
中速時	中速時 1 < V ≤ 2 m/s	1.5~2
大	高速時 V > 2 m/s	2~3.5

■ 1-3-7 壽命時間的換算 L_h

依使用速度及頻率將壽命距離換算出壽命時間。

$$L_h = \left(\frac{L \cdot 10^3}{V_e \cdot 60} \right) = \frac{\left(\frac{C}{P} \right)^3 \cdot 50 \cdot 10^3}{V_e \cdot 60} \cdot \text{hr}$$

L_h : 壽命的時間

L : 壽命 (km)

V_e : 運行速率 (m/min)

C/P : 負荷比

計算壽命時間

公式 (A) 計算小時

L_h : 壽命時間 (h)

L : 額定壽命 (km)

L_s : 行程長度 (mm)

N_1 : 每分鐘往返次數 (min^{-1})

$$L_h = \frac{L \cdot 10^6}{2 \cdot L_s \cdot N_1 \cdot 60}$$

公式 (B) 計算年

L_y : 壽命時間 (year)

L : 額定壽命 (km)

L_s : 行程長度 (mm)

N_1 : 每分鐘往返次數 (min^{-1})

M_n : 每小時運作小時數 (min/hr)

H_n : 每日運作小時數 (hr/day)

D_n : 每年運作工作日數 (day/year)

$$L_y = \frac{L \cdot 10^6}{2 \cdot L_s \cdot N_1 \cdot M_n \cdot H_n \cdot D_n}$$

註：壽命是根據環境及使用條件而有所不同，請務必評估確認客戶使用環境，使用係數請參照 A09~A10 環境係數。

1-3 線性滑軌的負荷與壽命

範例一：

有一工作母機使用線性滑軌，計算之額定壽命為 45000 km，求使用壽命 (hr)

已知：

L_s ：行程長度 = 3000 (mm)

N_1 ：每分鐘往返次數 4 次 (min^{-1})

$$L_h = \frac{L \cdot 10^6}{2 \cdot L_s \cdot N_1 \cdot 60} = \frac{45000 \cdot 10^6}{2 \cdot 3000 \cdot 4 \cdot 60} = 31250 \text{ hr}$$

範例二：

有一工作母機使用線性滑軌，計算之額定壽命為 71231.5 km，求使用壽命 (year)

已知：

L_s ：行程長度 = 4000 (mm)

N_1 ：每分鐘往返次數 5 次 (min^{-1})

M_s ：每小時運作 60 分鐘 (min/hr)

H_s ：每日運作 24 時 (hr/day)

D_s ：每年運作工作日數 360 日 (day/year)

$$L_y = \frac{L \cdot 10^6}{2 \cdot L_s \cdot N_1 \cdot M_s \cdot H_s \cdot D_s} = \frac{71231.5 \cdot 10^6}{2 \cdot 4000 \cdot 5 \cdot 60 \cdot 24 \cdot 360} = 3.435 \text{ year}$$

1-4 摩擦力

線性滑軌由滑塊、滑軌與滾動體組合而成，滾動體可為滾珠或滾柱，運動方式由滑軌和滑塊間之滾動體做滾動運動，其摩擦阻力與滑動運動的導軌相比，可小 1/20，甚至 1/40，因此線軌由靜止到開始移動的力量非常小，不易產生空轉現象，所以線性滑軌可運用在各種精密運動。線軌摩擦阻力隨著線軌設計、預壓量、潤滑劑黏度阻力及作用線軌等的負荷而產生變化。

表 1.4.1 各種直線運動系統的摩擦係數 μ

直線運動系統的種類	摩擦係數
滑軌	0.002~0.003
滾珠花鍵	0.002~0.003
滾筒	0.0050~0.010
交叉滾子導軌	0.0010~0.0025
直線軸承	0.0006~0.0012

1-5 工作負荷

■ 1-5-1 工作負荷

工作負荷的計算方式會隨實際受力分佈的情形而產生變化，例如承載物體本身重心的位置、施力的位置以及運行時啟動、停止的加速慣性力等，皆對負荷的計算發生影響，因此使用線性滑軌時必須仔細考慮各種負荷狀況，以計算出最正確的負荷值。

為了計算直線運動系統的負荷大小，壽命時間需要先確定必要的使用條件。條件如下：

- (1) 質量的大小： m (kg)
- (2) 作用負荷的方向
- (3) 作用點的位置
(重心等)： L_2, L_3, h_1 (mm)
- (4) 推力位置： L_4, h_2 (mm)
- (5) 直線運動系的配置： L_0, L_1 (mm)
- (6) 速度線圖
速度： V (mm/s)
時間： t_n (s)
加速度： a_n (mm/s²)
- (7) 負荷週期
每分鐘往返次數： N_1 (min⁻¹)
- (8) 行程長： L (mm)
- (9) 平均速度： $y: V_m$ (mm/s)
- (10) 要求壽命時間： L_h (h)

$$a_n = \left(\frac{\Delta V}{t_n} \right)$$

$$\text{重力加速度 } g = 9.8 \text{ m/s}^2$$

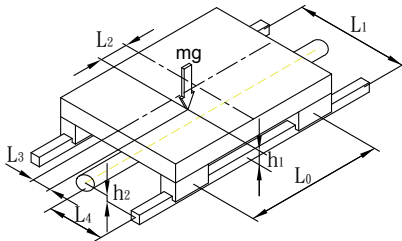


圖 1.5.1

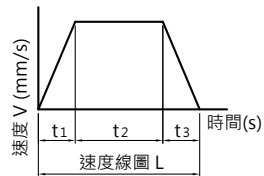


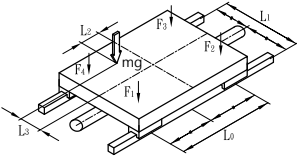
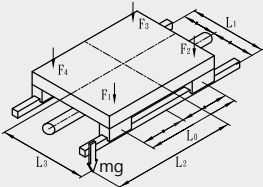
圖 1.5.2

負荷計算

作用在滑軌上的負荷，因物體重心的位置，推力位置及啟動停止時的加減速等引起的慣性力，切削阻力等外力的作用負荷大小而產生變化。選定滑軌時，有必要充分考慮這些條件來計算負荷的大小。用下面 表 1.5.1 來說明作用在滑軌上的負荷大小的計算方法。

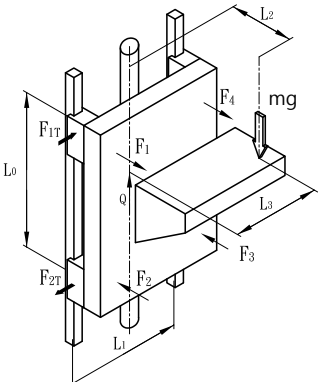
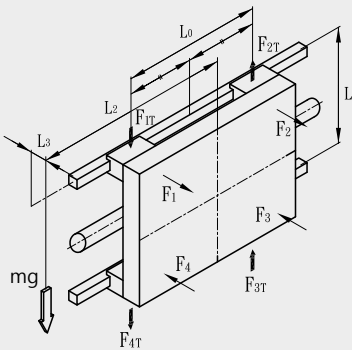
m: 質量	(kg)	g: 重力加速度	(m/s ²)
L _n : 距離	(mm)	(g=9.8 m/s ²)	
F _n : 外力	(kg)	V: 速度	(m/s)
P _n : 負荷 (徑向、反徑向)		t _n : 時間	(s)
P _{nT} : 負荷 (水平方向)	(kg)	a _n : 加速度	(m/s ²)
		$a_n = \left(\frac{\Delta V}{t_n} \right)$	

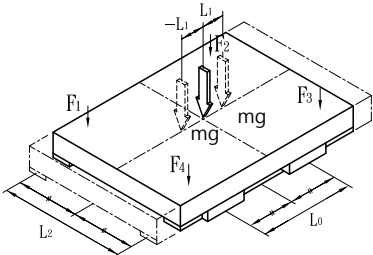
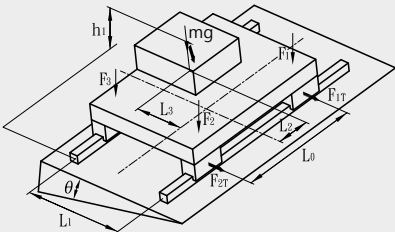
表 1.5.1 負載計算表

No.	使用條件	負荷大小的計算式
1	水平使用 (滑塊滑動時) 等速運動或靜止時 	$F_1 = \frac{mg}{4} + \frac{mg \cdot L_2}{2 \cdot L_0} - \frac{mg \cdot L_3}{2 \cdot L_1}$ $F_2 = \frac{mg}{4} - \frac{mg \cdot L_2}{2 \cdot L_0} - \frac{mg \cdot L_3}{2 \cdot L_1}$ $F_3 = \frac{mg}{4} - \frac{mg \cdot L_2}{2 \cdot L_0} + \frac{mg \cdot L_3}{2 \cdot L_1}$ $F_4 = \frac{mg}{4} + \frac{mg \cdot L_2}{2 \cdot L_0} + \frac{mg \cdot L_3}{2 \cdot L_1}$
2	水平使用，懸臂 (滑塊滑動時) 等速運動或靜止時 	$F_1 = \frac{mg}{4} + \frac{mg \cdot L_2}{2 \cdot L_0} + \frac{mg \cdot L_3}{2 \cdot L_1}$ $F_2 = \frac{mg}{4} - \frac{mg \cdot L_2}{2 \cdot L_0} + \frac{mg \cdot L_3}{2 \cdot L_1}$ $F_3 = \frac{mg}{4} - \frac{mg \cdot L_2}{2 \cdot L_0} - \frac{mg \cdot L_3}{2 \cdot L_1}$ $F_4 = \frac{mg}{4} + \frac{mg \cdot L_2}{2 \cdot L_0} - \frac{mg \cdot L_3}{2 \cdot L_1}$

線性滑軌技術資料

1-5 工作負荷

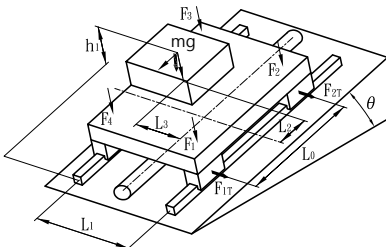
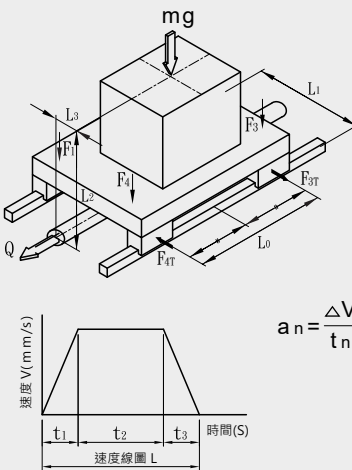
No.	使用條件	負荷大小的計算式
3	<p>垂直使用 等速運動或靜止時</p>  <p>例如： 工業用機器人的垂直軸，自動塗裝機、升降機。</p>	$F_1 = F_2 = F_3 = F_4 = \frac{mg \cdot L_2}{2 \cdot L_0}$ $F_{1T} = F_{2T} = F_{3T} = F_{4T} = \frac{mg \cdot L_3}{2 \cdot L_0}$
4	<p>掛壁使用 等速運動或靜止時</p>  <p>例如： 交叉軌道載入器的行走軸。</p>	$F_1 = F_2 = F_3 = F_4 = \frac{mg \cdot L_3}{2 \cdot L_1}$ $F_{1T} = F_{4T} = \frac{mg}{4} - \frac{mg \cdot L_2}{2 \cdot L_0}$ $F_{2T} = F_{3T} = \frac{mg}{4} + \frac{mg \cdot L_2}{2 \cdot L_0}$

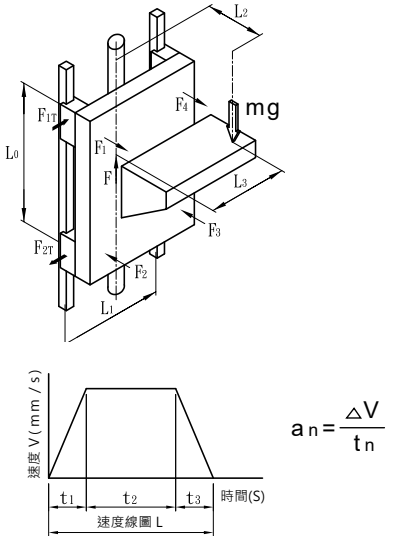
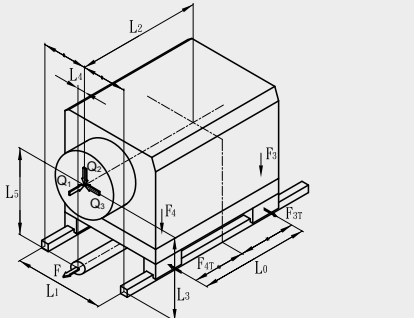
No.	使用條件	負荷大小的計算式
5	<p>軌道可移動時水平使用</p>  <p>例如： XY 工作台滑動式叉子。</p>	$F_{1\max}=F_{2\max}=F_{3\max}=F_{4\max}=\frac{mg}{4}+\frac{mg\cdot L_1}{2\cdot L_0}$ $F_{1\min}=F_{2\min}=F_{3\min}=F_{4\min}=\frac{mg}{4}-\frac{mg\cdot L_1}{2\cdot L_0}$
6	<p>橫向傾斜使用</p>  <p>例如： NC 車床往復台。</p>	$F_{1T}=\frac{mg\cdot\cos\theta}{4}+\frac{mg\cdot\cos\theta\cdot L_2}{2\cdot L_0}$ $F_{2T}=\frac{mg\cdot\cos\theta}{4}-\frac{mg\cdot\cos\theta\cdot L_2}{2\cdot L_0}$ $F_{3T}=\frac{mg\cdot\sin\theta}{4}-\frac{mg\cdot\sin\theta\cdot L_2}{2\cdot L_0}$ $F_{4T}=\frac{mg\cdot\sin\theta}{4}+\frac{mg\cdot\sin\theta\cdot L_2}{2\cdot L_0}$ $F_{1T}=\frac{mg\cdot\cos\theta}{4}+\frac{mg\cdot\cos\theta\cdot L_2}{2\cdot L_0}$ $F_{2T}=\frac{mg\cdot\cos\theta}{4}-\frac{mg\cdot\cos\theta\cdot L_2}{2\cdot L_0}$ $F_{3T}=\frac{mg\cdot\sin\theta}{4}-\frac{mg\cdot\sin\theta\cdot L_2}{2\cdot L_0}$ $F_{4T}=\frac{mg\cdot\sin\theta}{4}+\frac{mg\cdot\sin\theta\cdot L_2}{2\cdot L_0}$

線性滑軌技術資料

1-5 工作負荷

A
線性滑軌

No.	使用條件	負荷大小的計算式
7	<p>縱向傾斜使用</p>  <p>例如： NC 車床刀架。</p>	$F_{1=} + \frac{mg \cdot \cos \theta}{4} + \frac{mg \cdot \cos \theta \cdot L_2}{2 \cdot L_0}$ $- \frac{mg \cdot \cos \theta \cdot L_3}{2 \cdot L_1} + \frac{mg \cdot \sin \theta \cdot h_1}{2 \cdot L_0}$ $F_{1T=} + \frac{mg \cdot \sin \theta \cdot L_3}{2 \cdot L_0}$ $F_{2=} + \frac{mg \cdot \cos \theta}{4} - \frac{mg \cdot \cos \theta \cdot L_2}{2 \cdot L_0}$ $- \frac{mg \cdot \cos \theta \cdot L_3}{2 \cdot L_1} - \frac{mg \cdot \sin \theta \cdot h_1}{2 \cdot L_0}$ $F_{2T=} - \frac{mg \cdot \sin \theta \cdot L_3}{2 \cdot L_0}$ $F_{3=} + \frac{mg \cdot \cos \theta}{4} - \frac{mg \cdot \cos \theta \cdot L_2}{2 \cdot L_0}$ $+ \frac{mg \cdot \cos \theta \cdot L_3}{2 \cdot L_1} - \frac{mg \cdot \sin \theta \cdot h_1}{2 \cdot L_0}$ $F_{3T=} - \frac{mg \cdot \sin \theta \cdot L_3}{2 \cdot L_0}$ $F_{4=} + \frac{mg \cdot \cos \theta}{4} + \frac{mg \cdot \cos \theta \cdot L_2}{2 \cdot L_0}$ $+ \frac{mg \cdot \cos \theta \cdot L_3}{2 \cdot L_1} + \frac{mg \cdot \sin \theta \cdot h_1}{2 \cdot L_0}$ $F_{4T=} + \frac{mg \cdot \sin \theta \cdot L_3}{2 \cdot L_0}$
8	<p>慣性水平使用</p>  <p>例如： 搬運貨車。</p>	<p>加速時</p> $F_{1=} F_{4=} = \frac{mg}{4} - \frac{mg \cdot a_1 \cdot L_2}{2 \cdot L_0 \cdot g}$ $F_{2=} F_{3=} = \frac{mg}{4} + \frac{mg \cdot a_1 \cdot L_2}{2 \cdot L_0 \cdot g}$ $F_{1T=} F_{4T=} = \frac{mg \cdot a_1 \cdot L_3}{2 \cdot L_0 \cdot g}$ $F_{2T=} F_{3T=} = \frac{-mg \cdot a_1 \cdot L_3}{2 \cdot L_0 \cdot g}$ <p>等速時</p> $F_{1=} F_{2=} F_{3=} F_{4=} = \frac{mg}{4}$ <p>減速時</p> $F_{1=} F_{4=} = \frac{mg}{4} - \frac{mg \cdot a_3 \cdot L_2}{2 \cdot L_0 \cdot g}$ $F_{2=} F_{3=} = \frac{mg}{4} + \frac{mg \cdot a_3 \cdot L_2}{2 \cdot L_0 \cdot g}$ $F_{1T=} F_{4T=} = \frac{mg \cdot a_3 \cdot L_3}{2 \cdot L_0 \cdot g}$ $F_{2T=} F_{3T=} = \frac{-mg \cdot a_3 \cdot L_3}{2 \cdot L_0 \cdot g}$

No.	使用條件	負荷大小的計算式
9	<p>慣性垂直使用</p>  <p>例如： 搬運升降機。</p>	<p>加速時</p> $F_1 = F_2 = F_3 = F_4 = \frac{(mg + mg \cdot a_1 / g) \cdot L_2}{2 \cdot L_0}$ $F_{1T} = F_{2T} = F_{3T} = F_{4T} = \frac{(mg + mg \cdot a_1 / g) \cdot L_3}{2 \cdot L_0}$ <p>等速時</p> $F_1 = F_2 = F_3 = F_4 = \frac{mg \cdot L_2}{2 \cdot L_0}$ $F_{1T} = F_{2T} = F_{3T} = F_{4T} = \frac{mg \cdot L_2}{2 \cdot L_0}$ <p>減速時</p> $F_1 = F_2 = F_3 = F_4 = \frac{(mg - mg \cdot a_3 / g) \cdot L_2}{2 \cdot L_0}$ $F_{1T} = F_{2T} = F_{3T} = F_{4T} = \frac{(mg - mg \cdot a_3 / g) \cdot L_3}{2 \cdot L_0}$
10	<p>外力水平使用</p>  <p>例如： 鑽削機具、銑床、車床、數控機械和其他切割機。</p>	<p>Q1作用下</p> $F_1 = F_4 = \frac{Q_1 \cdot L_5}{2 \cdot L_0}$ $F_2 = F_3 = \frac{-Q_1 \cdot L_5}{2 \cdot L_0}$ $F_{1T} = F_{2T} = F_{3T} = F_{4T} = \frac{Q_1 \cdot L_4}{2 \cdot L_0}$ <p>Q2作用下</p> $F_1 = F_4 = \frac{Q_2}{4} + \frac{Q_2 \cdot L_2}{2 \cdot L_0}$ $F_2 = F_3 = \frac{Q_2}{4} - \frac{Q_2 \cdot L_2}{2 \cdot L_0}$ <p>Q3作用下</p> $F_1 = F_2 = F_3 = F_4 = \frac{Q_3 \cdot L_3}{2 \cdot L_1}$ $F_{1T} = F_{4T} = \frac{Q_3}{4} + \frac{Q_3 \cdot L_2}{2 \cdot L_0}$ $F_{2T} = F_{3T} = \frac{Q_3}{4} - \frac{Q_3 \cdot L_2}{2 \cdot L_0}$

1-6 等效係數及負荷

■ 1-6-1 滑塊等效係數

使用滑軌時，由於空間等原因有時只使用一個滑軌，或將二個滑軌靠緊使用，這時（如下圖所示）局部的負荷會變很大，若這樣的狀態繼續運行下去，從該部份（局部負荷變大的部份）會開始出現最初的點狀剝離，壽命與計算值相比有可能變短。因此，這時請將表中所示的力矩等效係數與力矩相乘後再進行負荷計算。

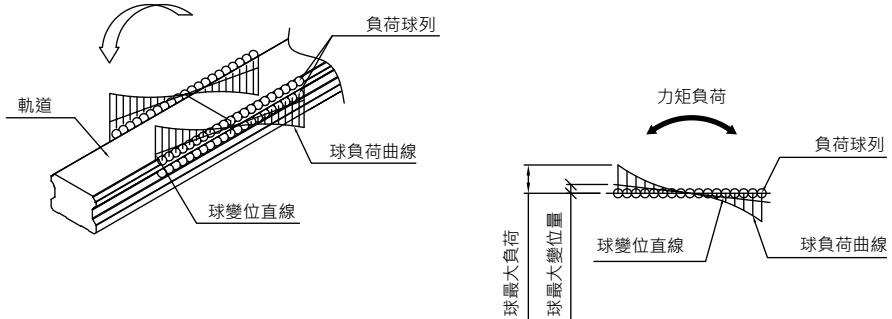


圖 1.6.1 力矩作用時球的負荷

滑軌上有力矩作用時的等效負荷計算式如下所示。

$$P=K \cdot M$$

P：一個滑軌的等效負荷 (kg)

K：力矩等效係數

M：力矩負荷 (kg-mm)

K_x 、 K_y 、 K_z 分別表示 M_x 、 M_y 、 M_z 方向的力矩係數。

計算例

2 個滑塊靠緊使用

型號：TRH30FE

重力加速度 $g=9.8 \text{ m/s}^2$ 負載 $w=5 \text{ kgf}$

$$M_x = 5 \times 150 = 750 \text{ (kg}\cdot\text{mm)}$$

$$M_y = 5 \times 200 = 1000 \text{ (kg}\cdot\text{mm)}$$

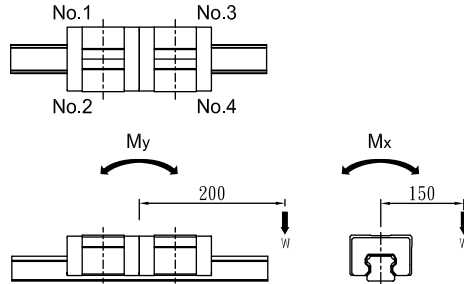


圖 1.6.2

$$P1 = K_x \cdot \frac{M_x}{2} + K_y \cdot M_y + \frac{W}{2} = 7.15 \cdot 10^{-2} \cdot \frac{750}{2} + 1.3 \cdot 10^{-2} \cdot 1000 + \frac{5}{2} = 42.3 \text{ (kgf)}$$

$$P2 = -K_x \cdot \frac{M_x}{2} + K_y \cdot M_y + \frac{W}{2} = -7.15 \cdot 10^{-2} \cdot \frac{750}{2} + 1.3 \cdot 10^{-2} \cdot 1000 + \frac{5}{2} = -11.3 \text{ (kgf)}$$

$$P3 = K_x \cdot \frac{M_x}{2} - K_y \cdot M_y + \frac{W}{2} = 7.15 \cdot 10^{-2} \cdot \frac{750}{2} - 1.3 \cdot 10^{-2} \cdot 1000 + \frac{5}{2} = 16.3 \text{ (kgf)}$$

$$P4 = -K_x \cdot \frac{M_x}{2} - K_y \cdot M_y + \frac{W}{2} = -7.15 \cdot 10^{-2} \cdot \frac{750}{2} - 1.3 \cdot 10^{-2} \cdot 1000 + \frac{5}{2} = -37.3 \text{ (kgf)}$$

※

註 1. 垂直安裝使用時，因為只有力矩作用，故上列式中沒有必要包括負荷力 (w)。

註 2. 根據型號，因有各方向的額定負荷不同的型式，計算時請按最惡劣的條件進行等效，並請注意各數量的單位。

線性滑軌技術資料

1-6 等效係數及負荷

表 1.6.1 TRH-V

型號	等效係數 $K_y(\text{mm}^{-1})$		等效係數 $K_z(\text{mm}^{-1})$		等效係數 $K_x(\text{mm}^{-1})$
	1 個滑塊使用	2 個滑塊靠緊使用	1 個滑塊使用	2 個滑塊靠緊使用	
TRH15VN	1.48×10^{-1}	3.11×10^{-2}	1.48×10^{-1}	3.11×10^{-2}	1.34×10^{-1}
TRH15VL	1.26×10^{-1}	2.70×10^{-2}	1.26×10^{-1}	2.70×10^{-2}	1.34×10^{-1}
TRH20VN	1.11×10^{-1}	2.35×10^{-2}	1.11×10^{-1}	2.35×10^{-2}	9.90×10^{-2}
TRH20VE	8.00×10^{-2}	1.78×10^{-2}	8.00×10^{-2}	1.78×10^{-2}	9.90×10^{-2}
TRH25VN	1.04×10^{-1}	2.17×10^{-2}	1.04×10^{-1}	2.17×10^{-2}	8.62×10^{-2}
TRH25VE	7.35×10^{-2}	1.60×10^{-2}	7.35×10^{-2}	1.60×10^{-2}	8.62×10^{-2}
TRH30VN	6.52×10^{-2}	1.34×10^{-2}	6.52×10^{-2}	1.34×10^{-2}	7.69×10^{-2}
TRH30VE	6.12×10^{-2}	1.33×10^{-2}	6.12×10^{-2}	1.33×10^{-2}	7.15×10^{-2}
TRH35VN	6.95×10^{-2}	1.43×10^{-2}	6.95×10^{-2}	1.43×10^{-2}	6.29×10^{-2}
TRH35VE	5.25×10^{-2}	1.15×10^{-2}	5.25×10^{-2}	1.15×10^{-2}	5.85×10^{-2}
TRH45VL	5.80×10^{-2}	1.24×10^{-2}	5.80×10^{-2}	1.24×10^{-2}	4.38×10^{-2}
TRH45VE	4.59×10^{-2}	1.00×10^{-2}	4.59×10^{-2}	1.00×10^{-2}	4.38×10^{-2}
TRH55VL	5.25×10^{-2}	1.07×10^{-2}	5.25×10^{-2}	1.07×10^{-2}	3.78×10^{-2}
TRH55VE	4.08×10^{-2}	8.69×10^{-3}	4.08×10^{-2}	8.69×10^{-3}	3.78×10^{-2}
TRH65VL	4.52×10^{-2}	8.76×10^{-3}	4.52×10^{-2}	8.76×10^{-3}	3.24×10^{-2}
TRH65VE	3.27×10^{-2}	6.77×10^{-3}	3.27×10^{-2}	6.77×10^{-3}	3.24×10^{-2}

K_x : 滾動方向的力矩等效係數

K_y : 俯仰方向的力矩等效係數

K_z : 偏轉方向的力矩等效係數

表 1.6.2 TRH-F

型號	等效係數 $K_y(\text{mm}^{-1})$		等效係數 $K_z(\text{mm}^{-1})$		等效係數 $K_x(\text{mm}^{-1})$
	1 個滑塊使用	2 個滑塊靠緊使用	1 個滑塊使用	2 個滑塊靠緊使用	
TRH15FN	1.48×10^{-1}	3.11×10^{-2}	1.48×10^{-1}	3.11×10^{-2}	1.34×10^{-1}
TRH15FL	1.26×10^{-1}	2.70×10^{-2}	1.26×10^{-1}	2.70×10^{-2}	1.34×10^{-1}
TRH20FN	1.11×10^{-1}	2.35×10^{-2}	1.11×10^{-1}	2.35×10^{-2}	9.90×10^{-2}
TRH20FE	8.00×10^{-2}	1.78×10^{-2}	8.00×10^{-2}	1.78×10^{-2}	9.90×10^{-2}
TRH25FN	1.04×10^{-1}	2.17×10^{-2}	1.04×10^{-1}	2.17×10^{-2}	8.62×10^{-2}
TRH25FE	7.35×10^{-2}	1.60×10^{-2}	7.35×10^{-2}	1.60×10^{-2}	8.62×10^{-2}
TRH30FN	6.52×10^{-2}	1.34×10^{-2}	6.52×10^{-2}	1.34×10^{-2}	7.69×10^{-2}
TRH30FE	6.12×10^{-2}	1.33×10^{-2}	6.12×10^{-2}	1.33×10^{-2}	7.15×10^{-2}
TRH35FN	6.95×10^{-2}	1.43×10^{-2}	6.95×10^{-2}	1.43×10^{-2}	6.29×10^{-2}
TRH35FE	5.25×10^{-2}	1.15×10^{-2}	5.25×10^{-2}	1.15×10^{-2}	5.85×10^{-2}
TRH45FL	5.80×10^{-2}	1.24×10^{-2}	5.80×10^{-2}	1.24×10^{-2}	4.38×10^{-2}
TRH45FE	4.59×10^{-2}	1.00×10^{-2}	4.59×10^{-2}	1.00×10^{-2}	4.38×10^{-2}
TRH55FL	5.25×10^{-2}	1.07×10^{-2}	5.25×10^{-2}	1.07×10^{-2}	3.78×10^{-2}
TRH55FE	4.08×10^{-2}	8.69×10^{-3}	4.08×10^{-2}	8.69×10^{-3}	3.78×10^{-2}
TRH65FL	4.52×10^{-2}	8.76×10^{-3}	4.52×10^{-2}	8.76×10^{-3}	3.24×10^{-2}
TRH65FE	3.27×10^{-2}	6.77×10^{-3}	3.27×10^{-2}	6.77×10^{-3}	3.24×10^{-2}

K_x : 滾動方向的力矩等效係數

K_y : 俯仰方向的力矩等效係數

K_z : 偏轉方向的力矩等效係數

1-6 等效係數及負荷

表 1.6.3 TRS-V

型號	等效係數 $K_y(\text{mm}^{-1})$		等效係數 $K_z(\text{mm}^{-1})$		等效係數 $K_x(\text{mm}^{-1})$
	1 個滑塊使用	2 個滑塊靠緊使用	1 個滑塊使用	2 個滑塊靠緊使用	
TRS15VS	2.29×10^{-1}	4.39×10^{-2}	2.29×10^{-1}	4.39×10^{-2}	1.34×10^{-1}
TRS15VN	1.48×10^{-1}	3.11×10^{-2}	1.48×10^{-1}	3.11×10^{-2}	1.34×10^{-1}
TRS20VS	2.00×10^{-1}	3.58×10^{-2}	2.00×10^{-1}	3.58×10^{-2}	9.90×10^{-2}
TRS20VN	1.25×10^{-1}	2.60×10^{-2}	1.25×10^{-1}	2.60×10^{-2}	9.90×10^{-2}
TRS25VS	1.60×10^{-1}	3.07×10^{-2}	1.60×10^{-1}	3.07×10^{-2}	8.62×10^{-2}
TRS25VN	1.04×10^{-1}	2.17×10^{-2}	1.04×10^{-1}	2.17×10^{-2}	8.62×10^{-2}
TRS30VS	1.47×10^{-1}	2.57×10^{-2}	1.47×10^{-1}	2.57×10^{-2}	7.15×10^{-2}
TRS30VN	8.65×10^{-2}	1.82×10^{-2}	8.65×10^{-2}	1.82×10^{-2}	7.15×10^{-2}
TRS35VN	7.87×10^{-2}	1.61×10^{-2}	7.87×10^{-2}	1.61×10^{-2}	5.85×10^{-2}
TRS35VE	5.25×10^{-2}	1.15×10^{-2}	5.25×10^{-2}	1.15×10^{-2}	5.85×10^{-2}
TRS45VN	6.89×10^{-2}	1.39×10^{-2}	6.89×10^{-2}	1.39×10^{-2}	4.38×10^{-2}

K_x : 滾動方向的力矩等效係數

K_y : 俯仰方向的力矩等效係數

K_z : 偏轉方向的力矩等效係數

表 1.6.4 TRS-F

型號	等效係數 $K_y(\text{mm}^{-1})$		等效係數 $K_z(\text{mm}^{-1})$		等效係數 $K_x(\text{mm}^{-1})$
	1 個滑塊使用	2 個滑塊靠緊使用	1 個滑塊使用	2 個滑塊靠緊使用	
TRS15FS	2.29×10^{-1}	4.39×10^{-2}	2.29×10^{-1}	4.39×10^{-2}	1.34×10^{-1}
TRS15FN	1.48×10^{-1}	3.11×10^{-2}	1.48×10^{-1}	3.11×10^{-2}	1.34×10^{-1}
TRS20FS	2.00×10^{-1}	3.58×10^{-2}	2.00×10^{-1}	3.58×10^{-2}	9.90×10^{-2}
TRS20FN	1.25×10^{-1}	2.60×10^{-2}	1.25×10^{-1}	2.60×10^{-2}	9.90×10^{-2}
TRS25FN	1.04×10^{-1}	2.17×10^{-2}	1.04×10^{-1}	2.17×10^{-2}	8.62×10^{-2}

K_x : 滾動方向的力矩等效係數

K_y : 俯仰方向的力矩等效係數

K_z : 偏轉方向的力矩等效係數

表 1.6.5 TRC-V

型號	等效係數 $K_y(\text{mm}^{-1})$		等效係數 $K_z(\text{mm}^{-1})$		等效係數 $K_x(\text{mm}^{-1})$
	1 個滑塊使用	2 個滑塊靠緊使用	1 個滑塊使用	2 個滑塊靠緊使用	
TRC25VE	7.35×10^{-2}	1.60×10^{-2}	7.35×10^{-2}	1.60×10^{-2}	8.62×10^{-2}

K_x : 滾動方向的力矩等效係數

K_y : 俯仰方向的力矩等效係數

K_z : 偏轉方向的力矩等效係數

1-6 等效係數及負荷

表 1.6.6 TH-N

型號	等效係數 $K_y(\text{mm}^{-1})$		等效係數 $K_z(\text{mm}^{-1})$		等效係數 $K_x(\text{mm}^{-1})$
	1 個滑塊使用	2 個滑塊靠緊使用	1 個滑塊使用	2 個滑塊靠緊使用	
TH07NN	8.88×10^{-1}	6.31×10^{-2}	8.88×10^{-1}	6.31×10^{-2}	2.74×10^{-1}
TH07NL	4.41×10^{-1}	5.16×10^{-2}	4.41×10^{-1}	5.16×10^{-2}	2.74×10^{-1}
TH09NN	4.41×10^{-1}	5.26×10^{-2}	4.41×10^{-1}	5.26×10^{-2}	2.19×10^{-1}
TH09NL	2.76×10^{-1}	4.08×10^{-2}	2.76×10^{-1}	4.08×10^{-2}	2.19×10^{-1}
TH12NN	4.90×10^{-1}	4.32×10^{-2}	4.90×10^{-1}	4.32×10^{-2}	1.64×10^{-1}
TH12NL	2.67×10^{-1}	3.42×10^{-2}	2.67×10^{-1}	3.42×10^{-2}	1.64×10^{-1}
TH15NN	3.60×10^{-1}	3.61×10^{-2}	3.60×10^{-1}	3.61×10^{-2}	1.32×10^{-1}
TH15NL	1.94×10^{-1}	2.76×10^{-2}	1.94×10^{-1}	2.76×10^{-2}	1.32×10^{-1}

K_x : 滾動方向的力矩等效係數

K_y : 俯仰方向的力矩等效係數

K_z : 偏轉方向的力矩等效係數

■ 1-6-2 等效負荷的計算

滑軌可同時承受徑向負荷 (P_R)、反徑向負荷 (P_L)、橫向負荷 (P_T) 等各方向的負荷功能。

P_R ：徑向負荷 M_x ：滾轉方向的力矩
 P_L ：反徑向負荷 M_y ：俯仰方向的力矩
 P_T ：橫向負荷 M_z ：偏轉方向的力矩

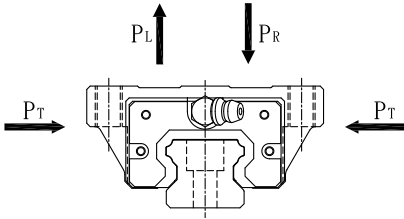


圖 1.6.3 滑軌的負荷方向、力矩方向

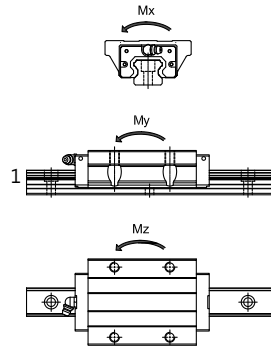


圖 1.6.4

等效負荷 P_E

滑軌上有複數的負荷（例如徑向負荷和反徑向負荷）同時作用時，要將所有的負荷換算成徑向或橫向的等效負荷，再計算其壽命或靜態安全係數。

等效負荷的計算式

滑軌的等效負荷計算式因型號的差異而不同，詳細請參照各種型號的相應項目。

徑向負荷 ($P_{R(L)}$) 與橫向負荷 (P_T) 同時作用時，等效負荷按下式計算。

$$P_E(\text{等效負荷}) = X \times P_{R(L)} + Y \times P_T$$

$P_{R(L)}$ ：徑向負荷

P_T ：橫向負荷

X 、 Y 等值係數（皆為 1）

1-7 平均負荷計算

■ 1-7-1 平均負荷計算公式

像工業機器人的手臂前進時抓住工件運動，後退時就只有手臂的自重，或像在機床上，滑塊的負荷根據各式各樣的條件變動時，有必要考慮這些變動負荷條件來進行壽命計算。

運行中滑塊的負荷大小由於各式各樣的條件而變動時，與這變動負荷條件下的壽命具有相同壽命的一定大小的負荷就稱為平均負荷 (P_m)。

$$P_m = \sqrt[3]{\frac{1}{L} \cdot \sum (P_n^3 \cdot L_n)}$$

P_m : 平均負荷 (kg)
 P_n : 變化負荷 (kg)
 L_c : 總運行距離 (mm)
 L_n : 負荷 P_n 時運行的距離 (mm)

(1) 階段性變化的情況

$$P_m = \sqrt[3]{\frac{1}{L} (P_1^3 \cdot L_1 + P_2^3 \cdot L_2 + \dots + P_n^3 \cdot L_n)} \dots \dots \dots (1)$$

P_m : 平均負荷 (kg)
 P_n : 變化負荷 (kg)
 L_c : 總運行距離 (mm)
 L_n : 負荷 P_n 時運行的距離 (mm)

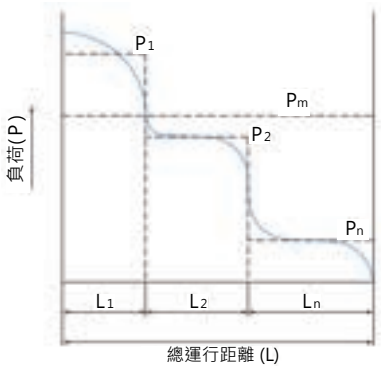


圖 1.7.1

※ 上式或 (1) 式適用於滾動體是鋼珠的情況。

(2) 變化單調的情況

$$P_m \doteq \frac{1}{3} (P_{min} + 2 \cdot P_{max}) \dots\dots\dots (2)$$

P_{min} : 最小負荷 (kg)
 P_{max} : 最大負荷 (kg)

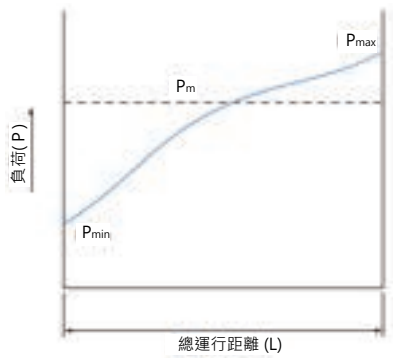


圖 1.7.2

(3) 正弦曲線曲線式變化的情況

$$P_m \doteq 0.65P_{max} \dots\dots\dots (3)$$

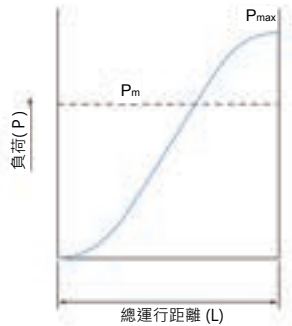


圖 1.7.3

$$P_m \doteq 0.75P_{max} \dots\dots\dots (4)$$

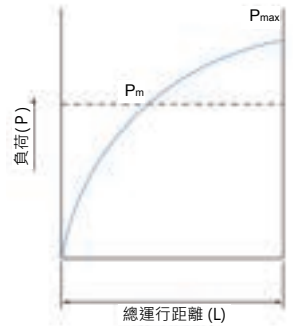


圖 1.7.4

1-7 平均負荷計算

■ 1-7-2 平均負荷的計算範例 (I)

(1) 使用條件 - 水平使用考慮加速度

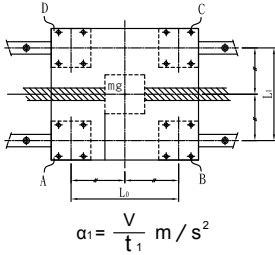


圖 1.7.5

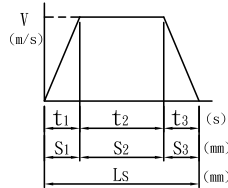


圖 1.7.6

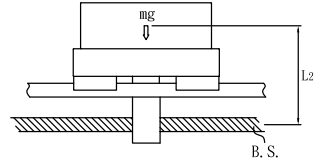


圖 1.7.7

(2) 滑塊的負荷大小

1. 等速時

$$P_{11} = + \frac{mg}{4}$$

$$P_{22} = + \frac{mg}{4}$$

$$P_{33} = + \frac{mg}{4}$$

$$P_{44} = + \frac{mg}{4}$$

2. 加速時

$$P_{a1} = P_{11} + \frac{m \cdot \alpha_1 \cdot L_2}{2 \cdot L_s}$$

$$P_{a2} = P_{22} + \frac{m \cdot \alpha_1 \cdot L_2}{2 \cdot L_s}$$

$$P_{a3} = P_{33} + \frac{m \cdot \alpha_1 \cdot L_2}{2 \cdot L_s}$$

$$P_{a4} = P_{44} + \frac{m \cdot \alpha_1 \cdot L_2}{2 \cdot L_s}$$

3. 減速時

$$P_{d1} = P_{11} - \frac{m \cdot \alpha_1 \cdot L_2}{2 \cdot L_s}$$

$$P_{d2} = P_{22} + \frac{m \cdot \alpha_1 \cdot L_2}{2 \cdot L_s}$$

$$P_{d3} = P_{33} + \frac{m \cdot \alpha_1 \cdot L_2}{2 \cdot L_s}$$

$$P_{d4} = P_{44} + \frac{m \cdot \alpha_1 \cdot L_2}{2 \cdot L_s}$$

(3) 平均負荷

$$P_{m1} = \sqrt[3]{\frac{1}{L_s} (P_{a1}^3 \cdot S_1 + P_{11}^3 \cdot S_2 + P_{d1}^3 \cdot S_3)} \quad P_{m3} = \sqrt[3]{\frac{1}{L_s} (P_{a3}^3 \cdot S_1 + P_{33}^3 \cdot S_2 + P_{d3}^3 \cdot S_3)}$$

$$P_{m2} = \sqrt[3]{\frac{1}{L_s} (P_{a2}^3 \cdot S_1 + P_{22}^3 \cdot S_2 + P_{d2}^3 \cdot S_3)} \quad P_{m4} = \sqrt[3]{\frac{1}{L_s} (P_{a4}^3 \cdot S_1 + P_{44}^3 \cdot S_2 + P_{d4}^3 \cdot S_3)}$$

※Pan1 · Pdn 是作用在滑塊上的負荷 · n 是上圖中滑塊的號碼。

平均負荷的計算範例 (II)

(1) 使用條件 - 軌道移動使用

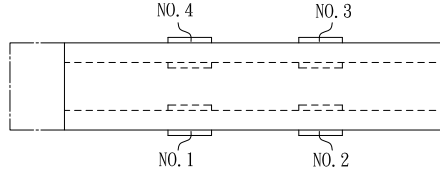


圖 1.7.8

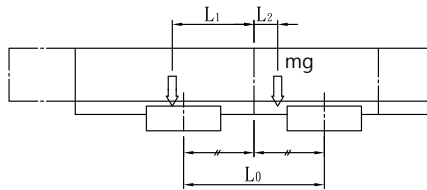


圖 1.7.9

(2) 滑塊的負荷大小

1. 吊臂左

$$P_{L1} = + \frac{mg}{4} + \frac{mg \cdot L_1}{2 \cdot L_0}$$

$$P_{L2} = + \frac{mg}{4} - \frac{mg \cdot L_1}{2 \cdot L_0}$$

$$P_{L3} = + \frac{mg}{4} - \frac{mg \cdot L_1}{2 \cdot L_0}$$

$$P_{L4} = + \frac{mg}{4} + \frac{mg \cdot L_1}{2 \cdot L_0}$$

2. 吊臂右

$$P_{R1} = + \frac{mg}{4} - \frac{mg \cdot L_1}{2 \cdot L_0}$$

$$P_{R2} = + \frac{mg}{4} + \frac{mg \cdot L_1}{2 \cdot L_0}$$

$$P_{R3} = + \frac{mg}{4} + \frac{mg \cdot L_1}{2 \cdot L_0}$$

$$P_{R4} = + \frac{mg}{4} - \frac{mg \cdot L_1}{2 \cdot L_0}$$

(3) 平均負荷

$$P_{m1} = \frac{1}{3} (2 \cdot |P_{L1}| + |P_{R1}|)$$

$$P_{m1} = \frac{1}{3} (2 \cdot |P_{L2}| + |P_{R2}|)$$

$$P_{m1} = \frac{1}{3} (2 \cdot |P_{L3}| + |P_{R3}|)$$

$$P_{m1} = \frac{1}{3} (2 \cdot |P_{L4}| + |P_{R4}|)$$

※ P_{Ln} 、 P_{Rn} 是作用在滑塊上的負荷， n 是上圖中滑塊的號碼。

1-8 計算例

■ 1-8-1 計算規範例 (I)

(1) 使用條件 - 水平使用時加速減速的情況

使用型號：TRH30FE

基本額定動負荷 $C = 4791 \text{ kgf}$

基本額定靜負荷 $C_0 = 9004 \text{ kgf}$

重力加速度： $g = 9.8 \text{ (m/s}^2\text{)}$

負荷： $m_1 = 600 \text{ kg}$

負荷： $m_2 = 380 \text{ kg}$

速度： $V = 0.5 \text{ m/s}$

時間： $t_1 = 0.05 \text{ s}$

時間： $t_2 = 2.8 \text{ s}$

時間： $t_3 = 0.15 \text{ s}$

加速度： $a_1 = 10 \text{ m/s}^2$

減速度： $a_3 = 3.333 \text{ m/s}^2$

行程： $L_5 = 1450 \text{ mm}$

距離： $L_0 = 600 \text{ mm}$

$L_1 = 400 \text{ mm}$

$L_2 = 100 \text{ mm}$

$L_3 = 50 \text{ mm}$

$L_4 = 200 \text{ mm}$

$L_5 = 400 \text{ mm}$

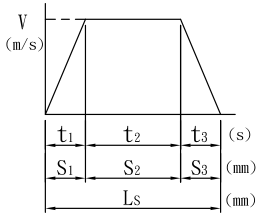


圖 1.8.1

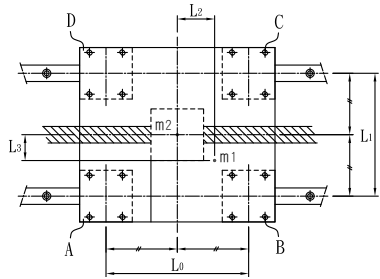


圖 1.8.2

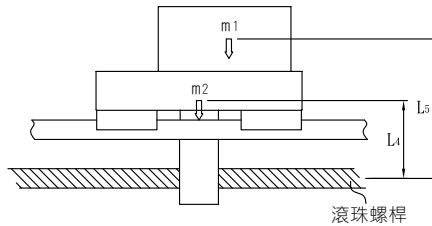


圖 1.8.3

(2) 計算滑塊負載之分攤

以下計算所用的公式，可至負載計算表 1.5.1 中查得到，因工作往復加、減速及等速運行時，牽涉到不同的施力狀態，必須分別計算。

1. 等速運行時各滑塊分攤之徑向負荷 P_n (使用負載計算表中第一種情況【詳見 A15.NO1】，並分別考慮 m_1 及 m_2 之影響)。

$$P_A = \frac{m_1}{4} - \frac{m_1 \cdot L_2}{2 \cdot L_0} + \frac{m_1 \cdot L_3}{2 \cdot L_1} + \frac{m_2}{4} = 232.5 \text{ kg} \quad P_C = \frac{m_1}{4} + \frac{m_1 \cdot L_2}{2 \cdot L_0} - \frac{m_1 \cdot L_3}{2 \cdot L_1} + \frac{m_2}{4} = 257.5 \text{ kg}$$

$$P_B = \frac{m_1}{4} + \frac{m_1 \cdot L_2}{2 \cdot L_0} + \frac{m_1 \cdot L_3}{2 \cdot L_1} + \frac{m_2}{4} = 332.5 \text{ kg} \quad P_D = \frac{m_1}{4} - \frac{m_1 \cdot L_2}{2 \cdot L_0} - \frac{m_1 \cdot L_3}{2 \cdot L_1} + \frac{m_2}{4} = 157.5 \text{ kg}$$

2. 左行加速時，各滑塊徑向負載 P_{nLa} 與橫向負載 P_{nLa} (使用負載表 1.5.1 中的第八種【詳見 A18.NO8】狀況，注意表中負載為施加在平台之正中央，負載不在中央如 m_1 則式中之各 $\frac{m_1}{4}$ 項，應分別由第一種狀況【A15.NO1】之 P_n 取代)

$$P_{Aa} = P_A - \frac{m_1 \cdot a_1 \cdot L_5}{2 \cdot L_0 \cdot g} - \frac{m_2 \cdot a_1 \cdot L_4}{2 \cdot L_0 \cdot g} = -36.206 \text{ kg} \quad P_{Ca} = P_C - \frac{m_1 \cdot a_1 \cdot L_5}{2 \cdot L_0 \cdot g} - \frac{m_2 \cdot a_1 \cdot L_4}{2 \cdot L_0 \cdot g} = -11.206 \text{ kg}$$

$$P_{Ba} = P_B - \frac{m_1 \cdot a_1 \cdot L_5}{2 \cdot L_0 \cdot g} - \frac{m_2 \cdot a_1 \cdot L_4}{2 \cdot L_0 \cdot g} = 63.794 \text{ kg} \quad P_{Da} = P_D - \frac{m_1 \cdot a_1 \cdot L_5}{2 \cdot L_0 \cdot g} - \frac{m_2 \cdot a_1 \cdot L_4}{2 \cdot L_0 \cdot g} = -111.206 \text{ kg}$$

$$P_{Aa} = -\frac{m_1 \cdot a_1 \cdot L_3}{2 \cdot L_0 \cdot g} = -25.51 \text{ kg} \quad P_{Ca} = \frac{m_1 \cdot a_1 \cdot L_3}{2 \cdot L_0 \cdot g} = 25.51 \text{ kg}$$

$$P_{Ba} = \frac{m_1 \cdot a_1 \cdot L_3}{2 \cdot L_0 \cdot g} = 25.51 \text{ kg} \quad P_{Da} = -\frac{m_1 \cdot a_1 \cdot L_3}{2 \cdot L_0 \cdot g} = -25.51 \text{ kg}$$

3. 左行減速時各滑塊徑向負載 P_{nLd}

$$P_{Ad} = P_A + \frac{m_1 \cdot a_3 \cdot L_5}{2 \cdot L_0 \cdot g} + \frac{m_2 \cdot a_3 \cdot L_4}{2 \cdot L_0 \cdot g} = 334.53 \text{ kg} \quad P_{Cd} = P_C - \frac{m_1 \cdot a_3 \cdot L_5}{2 \cdot L_0 \cdot g} - \frac{m_2 \cdot a_3 \cdot L_4}{2 \cdot L_0 \cdot g} = 155.47 \text{ kg}$$

$$P_{Bd} = P_B - \frac{m_1 \cdot a_3 \cdot L_5}{2 \cdot L_0 \cdot g} - \frac{m_2 \cdot a_3 \cdot L_4}{2 \cdot L_0 \cdot g} = 230.47 \text{ kg} \quad P_{Dd} = P_D + \frac{m_1 \cdot a_3 \cdot L_5}{2 \cdot L_0 \cdot g} + \frac{m_2 \cdot a_3 \cdot L_4}{2 \cdot L_0 \cdot g} = 259.53 \text{ kg}$$

橫向負載 P_{nLd}

$$P_{Ad} = \frac{m_1 \cdot a_3 \cdot L_3}{2 \cdot L_0 \cdot g} = 2.721 \text{ kg} \quad P_{Cd} = -\frac{m_1 \cdot a_3 \cdot L_3}{2 \cdot L_0 \cdot g} = -2.721 \text{ kg}$$

$$P_{Bd} = -\frac{m_1 \cdot a_3 \cdot L_3}{2 \cdot L_0 \cdot g} = -2.721 \text{ kg} \quad P_{Dd} = \frac{m_1 \cdot a_3 \cdot L_3}{2 \cdot L_0 \cdot g} = 2.721 \text{ kg}$$

1-8 計算例

4. 右行加速時各滑塊徑向負載 $P_n R_a$

$$P_A R_a = P_A + \frac{m_1 \cdot a_1 \cdot L_5}{2 \cdot L_0 \cdot g} + \frac{m_2 \cdot a_1 \cdot L_4}{2 \cdot L_0 \cdot g} = 501.206 \text{ kg} \quad P_C R_a = P_C - \frac{m_1 \cdot a_1 \cdot L_5}{2 \cdot L_0 \cdot g} - \frac{m_2 \cdot a_1 \cdot L_4}{2 \cdot L_0 \cdot g} = -21.206 \text{ kg}$$

$$P_B R_a = P_B - \frac{m_1 \cdot a_1 \cdot L_5}{2 \cdot L_0 \cdot g} - \frac{m_2 \cdot a_1 \cdot L_4}{2 \cdot L_0 \cdot g} = 63.794 \text{ kg} \quad P_D R_a = P_D + \frac{m_1 \cdot a_1 \cdot L_5}{2 \cdot L_0 \cdot g} + \frac{m_2 \cdot a_1 \cdot L_4}{2 \cdot L_0 \cdot g} = 426.206 \text{ kg}$$

橫向負載 $P_{nt} R_d$

$$P_A t R_d = \frac{m_1 \cdot a_1 \cdot L_3}{2 \cdot L_0 \cdot g} = 25.51 \text{ kg} \quad P_C t R_d = -\frac{m_1 \cdot a_1 \cdot L_3}{2 \cdot L_0 \cdot g} = -25.51 \text{ kg}$$

$$P_B t R_d = -\frac{m_1 \cdot a_1 \cdot L_3}{2 \cdot L_0 \cdot g} = -25.51 \text{ kg} \quad P_D t R_d = \frac{m_1 \cdot a_1 \cdot L_3}{2 \cdot L_0 \cdot g} = 25.51 \text{ kg}$$

5. 右行加減速時各滑塊徑向負載 $P_n R_d$

$$P_A R_d = P_A - \frac{m_1 \cdot a_3 \cdot L_5}{2 \cdot L_0 \cdot g} - \frac{m_2 \cdot a_3 \cdot L_4}{2 \cdot L_0 \cdot g} = 130.47 \text{ kg}$$

$$P_B R_d = P_B + \frac{m_1 \cdot a_3 \cdot L_5}{2 \cdot L_0 \cdot g} + \frac{m_2 \cdot a_3 \cdot L_4}{2 \cdot L_0 \cdot g} = 434.53 \text{ kg}$$

$$P_C R_d = P_C + \frac{m_1 \cdot a_3 \cdot L_5}{2 \cdot L_0 \cdot g} + \frac{m_2 \cdot a_3 \cdot L_4}{2 \cdot L_0 \cdot g} = 359.53 \text{ kg}$$

$$P_D R_d = P_D - \frac{m_1 \cdot a_3 \cdot L_5}{2 \cdot L_0 \cdot g} - \frac{m_2 \cdot a_3 \cdot L_4}{2 \cdot L_0 \cdot g} = 55.47 \text{ kg}$$

橫向負載 $P_{nt} R_d$

$$P_A t R_d = -\frac{m_1 \cdot a_3 \cdot L_3}{2 \cdot L_0 \cdot g} = -2.721 \text{ kg} \quad P_C t R_d = \frac{m_1 \cdot a_3 \cdot L_3}{2 \cdot L_0 \cdot g} = 2.721 \text{ kg}$$

$$P_B t R_d = \frac{m_1 \cdot a_3 \cdot L_3}{2 \cdot L_0 \cdot g} = 2.721 \text{ kg} \quad P_D t R_d = -\frac{m_1 \cdot a_3 \cdot L_3}{2 \cdot L_0 \cdot g} = -2.721 \text{ kg}$$

(3) 合成負荷 P_{En} 1. 等速時 P_{En}

$$P_{EA} = P_A = 232.5 \text{ kg}$$

$$P_{EB} = P_B = 332.5 \text{ kg}$$

$$P_{EC} = P_C = 257.5 \text{ kg}$$

$$P_{ED} = P_D = 157.5 \text{ kg}$$

2. 左行加速時 P_{EnLa}

$$P_{EALa} = |P_{ALa}| + |P_{AtLa}| = 61.716 \text{ kg}$$

$$P_{EBLa} = |P_{BLa}| + |P_{BtLa}| = 89.304 \text{ kg}$$

$$P_{ECLa} = |P_{CLa}| + |P_{CtLa}| = 36.716 \text{ kg}$$

$$P_{EDLa} = |P_{DLa}| + |P_{DtLa}| = 136.716 \text{ kg}$$

3. 左行減速時 P_{EnLd}

$$P_{EALd} = |P_{ALd}| + |P_{AtLd}| = 337.251 \text{ kg}$$

$$P_{EBLd} = |P_{BLd}| + |P_{BtLd}| = 233.191 \text{ kg}$$

$$P_{ECLd} = |P_{CLd}| + |P_{CtLd}| = 158.191 \text{ kg}$$

$$P_{EDLd} = |P_{DLd}| + |P_{DtLd}| = 262.251 \text{ kg}$$

4. 右行加速時 P_{EnRa}

$$P_{EARa} = |P_{ARa}| + |P_{AtRa}| = 526.716 \text{ kg}$$

$$P_{EBRa} = |P_{BRa}| + |P_{BtRa}| = 89.304 \text{ kg}$$

$$P_{ECRa} = |P_{CRa}| + |P_{CtRa}| = 46.716 \text{ kg}$$

$$P_{EDRa} = |P_{DRa}| + |P_{DtRa}| = 451.716 \text{ kg}$$

5. 右行減速時 P_{EnRd}

$$P_{EARd} = |P_{ARd}| + |P_{AtRd}| = 133.191 \text{ kg}$$

$$P_{EBRd} = |P_{BRd}| + |P_{BtRd}| = 437.261 \text{ kg}$$

$$P_{ECRd} = |P_{CRd}| + |P_{CtRd}| = 360.251 \text{ kg}$$

$$P_{EDRd} = |P_{DRd}| + |P_{DtRd}| = 58.191 \text{ kg}$$

(4) 靜額定之安全係數

在上述各合成負載中，以右行加速時 A 滑塊為最大，但仍仍在所選定滑塊之靜額定負荷以下，其安全係數 (f_s) 為：

$$f_s = \frac{C_0}{526.716} = \frac{9004}{526.716} = 17.09$$

1-8 計算例

(5) 平均負荷 P_{mn}

對每一滑塊而言，因加、等、減速時，受力均不相同，為估算其壽命，須計算其平均負荷 P_{mn} 。首先計算在加、等、減速時，滑塊分別移動之距離 S_1 、 S_2 、 S_3 ：

$$S_1 = \frac{1}{2} t_1 V = \frac{1}{2} (0.05)(0.5) \text{ m} = 0.0125 \text{ m} = 12.5 \text{ mm} \quad S_3 = \frac{1}{2} t_3 V = (0.15)(0.5) \text{ m} = 0.0375 \text{ m} = 37.5 \text{ mm}$$

$$S_2 = t_2 V = (2.8)(0.5) \text{ m} = 1.4 \text{ m} = 1400 \text{ mm} \quad \text{每趟總行程 } L_s = S_1 + S_2 + S_3 = 1450 \text{ mm}$$

往返之平均負載 P_{mn} ：

$$P_{mA} = \sqrt[3]{\frac{1}{2 \cdot L_s} (P_{EA}^3 l_a \cdot S_1 + P_{EA}^3 \cdot S_2 + P_{EA}^3 l_d \cdot S_3 + P_{EA}^3 R_a \cdot S_1 + P_{EA}^3 \cdot S_2 + P_{EA}^3 R_d \cdot S_3)} = 236.88 \text{ kg}$$

$$P_{mB} = \sqrt[3]{\frac{1}{2 \cdot L_s} (P_{EB}^3 l_a \cdot S_1 + P_{EB}^3 \cdot S_2 + P_{EB}^3 l_d \cdot S_3 + P_{EB}^3 R_a \cdot S_1 + P_{EB}^3 \cdot S_2 + P_{EB}^3 R_d \cdot S_3)} = 332.45 \text{ kg}$$

$$P_{mC} = \sqrt[3]{\frac{1}{2 \cdot L_s} (P_{EC}^3 l_a \cdot S_1 + P_{EC}^3 \cdot S_2 + P_{EC}^3 l_d \cdot S_3 + P_{EC}^3 R_a \cdot S_1 + P_{EC}^3 \cdot S_2 + P_{EC}^3 R_d \cdot S_3)} = 257.84 \text{ kg}$$

$$P_{mD} = \sqrt[3]{\frac{1}{2 \cdot L_s} (P_{ED}^3 l_a \cdot S_1 + P_{ED}^3 \cdot S_2 + P_{ED}^3 l_d \cdot S_3 + P_{ED}^3 R_a \cdot S_1 + P_{ED}^3 \cdot S_2 + P_{ED}^3 R_d \cdot S_3)} = 164.07 \text{ kg}$$

(6) 各滑塊額定壽命 L_n (假定 $f_w = 1.5$)

$$(L_A = \frac{C}{f_w \cdot P_{mA}})^3 \cdot 50 = 122568.85 \text{ km} \quad (L_C = \frac{C}{f_w \cdot P_{mC}})^3 \cdot 50 = 95044.15 \text{ km}$$

$$(L_B = \frac{C}{f_w \cdot P_{mB}})^3 \cdot 50 = 44339.87 \text{ km} \quad (L_D = \frac{C}{f_w \cdot P_{mD}})^3 \cdot 50 = 368902.68 \text{ km}$$

※ 如上所述，前面所陳述的使用條件之機械或裝置中，使用的導軌之壽命為滑塊的 44339.87 km (請參照 A32. 圖 1.8.2 標示 B 之滑塊)

上述範例中，假設有兩個負載 W_1 及 W_2 如只有 W_1 ，則可把 W_2 設為零重新計算即可，如有更多的負載，則在上述每項負載之計算中，針對該負載之性質找出負載計算表 1.5.1 中適當之公式，納入各計算即可。

計算例 (II)

(1) 使用條件 - 豎立使用的情況

圖示 -L 型載物平台，由重量分別為 W_1 及 W_2 之塊件構成，並用來載負重物 W_0 等速上升。上升行程為 1000 mm，上升後卸下重物，無負載等速下降，滑軌部分使用 4 個滑塊，使用參數如下：

使用型號：TRH30FE

(基本額定動負荷：C = 4791 kgf)

(基本額定靜負荷：C₀ = 9004 kgf)

重力加速度：g = 9.8 (m/s²)

裝載質量：m₀ = 200 kg

工作台 1 重量：m₁ = 400 kg

工作台 2 重量：m₂ = 200 kg

L₀ = 300 mm

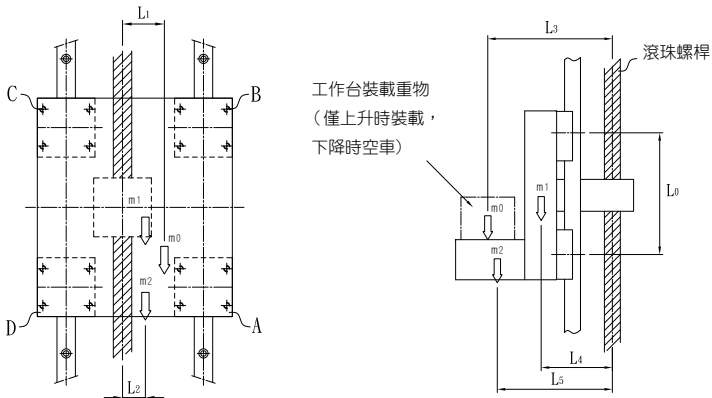
L₁ = 80 mm

L₂ = 50 mm

L₃ = 280 mm

L₄ = 150 mm

L₅ = 250 mm



1-8 計算例

(2) 各滑塊所分攤負荷之計算

目前之應用為垂直安裝等速運行，可以利用負載表 1.5.1 中第三種狀況【詳見 A16.NO3】之公式，分別考慮 m_0 、 m_1 、 m_2 的綜合影響。

1. 載重物 m_0 上升時各滑塊之徑向負載 P_{nu}

$$P_{AU} = \frac{m_1 \cdot L_4}{2 \cdot L_0} + \frac{m_2 \cdot L_5}{2 \cdot L_0} + \frac{m_0 \cdot L_3}{2 \cdot L_0} = 276.7 \text{ kg} \quad P_{CU} = -\frac{m_1 \cdot L_4}{2 \cdot L_0} - \frac{m_2 \cdot L_5}{2 \cdot L_0} - \frac{m_0 \cdot L_3}{2 \cdot L_0} = -276.7 \text{ kg}$$

$$P_{BU} = -\frac{m_1 \cdot L_4}{2 \cdot L_0} - \frac{m_2 \cdot L_5}{2 \cdot L_0} - \frac{m_0 \cdot L_3}{2 \cdot L_0} = -276.7 \text{ kg} \quad P_{DU} = \frac{m_1 \cdot L_4}{2 \cdot L_0} + \frac{m_2 \cdot L_5}{2 \cdot L_0} + \frac{m_0 \cdot L_3}{2 \cdot L_0} = 276.7 \text{ kg}$$

上昇時滑塊的橫向負載 P_{nTu}

$$P_{ATU} = \frac{m_1 \cdot L_2}{2 \cdot L_0} + \frac{m_2 \cdot L_2}{2 \cdot L_0} + \frac{m_0 \cdot L_1}{2 \cdot L_0} = 76.7 \text{ kg} \quad P_{CTU} = -\frac{m_1 \cdot L_2}{2 \cdot L_0} - \frac{m_2 \cdot L_2}{2 \cdot L_0} - \frac{m_0 \cdot L_1}{2 \cdot L_0} = -76.7 \text{ kg}$$

$$P_{BTU} = -\frac{m_1 \cdot L_2}{2 \cdot L_0} - \frac{m_2 \cdot L_2}{2 \cdot L_0} - \frac{m_0 \cdot L_1}{2 \cdot L_0} = -76.7 \text{ kg} \quad P_{DTU} = \frac{m_1 \cdot L_2}{2 \cdot L_0} + \frac{m_2 \cdot L_2}{2 \cdot L_0} + \frac{m_0 \cdot L_1}{2 \cdot L_0} = 76.7 \text{ kg}$$

2. 無負載下降時各滑塊之徑向負載 P_{nD}

$$P_{AD} = \frac{m_1 \cdot L_4}{2 \cdot L_0} + \frac{m_2 \cdot L_5}{2 \cdot L_0} = 183.3 \text{ kg} \quad P_{CD} = -\frac{m_1 \cdot L_4}{2 \cdot L_0} - \frac{m_2 \cdot L_5}{2 \cdot L_0} = -183.3 \text{ kg}$$

$$P_{BD} = -\frac{m_1 \cdot L_4}{2 \cdot L_0} - \frac{m_2 \cdot L_5}{2 \cdot L_0} = -183.3 \text{ kg} \quad P_{DD} = \frac{m_1 \cdot L_4}{2 \cdot L_0} + \frac{m_2 \cdot L_5}{2 \cdot L_0} = 183.3 \text{ kg}$$

下降時滑塊的橫向負載 P_{nTD}

$$P_{ATD} = \frac{m_2 \cdot L_2}{2 \cdot L_0} + \frac{m_0 \cdot L_2}{2 \cdot L_0} = 33.3 \text{ kg} \quad P_{CTD} = -\frac{m_2 \cdot L_2}{2 \cdot L_0} - \frac{m_0 \cdot L_2}{2 \cdot L_0} = -33.3 \text{ kg}$$

$$P_{BTD} = \frac{m_2 \cdot L_2}{2 \cdot L_0} - \frac{m_0 \cdot L_2}{2 \cdot L_0} = -33.3 \text{ kg} \quad P_{DTD} = \frac{m_2 \cdot L_2}{2 \cdot L_0} + \frac{m_0 \cdot L_2}{2 \cdot L_0} = 33.3 \text{ kg}$$

(3) 合成負載 P_{En}

1. 上升時

$$P_{EAU} = |P_{AU}| + |P_{ATU}| = 353.4 \text{ kg}$$

$$P_{EBU} = |P_{BU}| + |P_{BTU}| = 353.4 \text{ kg}$$

$$P_{ECU} = |P_{CU}| + |P_{CTU}| = 353.4 \text{ kg}$$

$$P_{EDU} = |P_{DU}| + |P_{DTU}| = 353.4 \text{ kg}$$

1. 下降時

$$P_{EAD} = |P_{AD}| + |P_{ATD}| = 216.6 \text{ kg}$$

$$P_{EBD} = |P_{BD}| + |P_{BTD}| = 216.6 \text{ kg}$$

$$P_{ECD} = |P_{CD}| + |P_{CTD}| = 216.6 \text{ kg}$$

$$P_{EDD} = |P_{DD}| + |P_{DTD}| = 216.6 \text{ kg}$$

(4) 額定靜之安全係數

在上述各合成負載，以上升為最大，但仍在選用滑塊之額定靜負荷以下，其安全係數 (f_s) 為：

$$f_s = \frac{C_0}{353.4\text{kg}} = \frac{9004}{353.4} = 25.48$$

(5) 平均負載 P_{mn}

$$P_{mA} = \sqrt[3]{\frac{1}{2 \ell_s} (P_{EAU}^3 \cdot \ell_s + P_{EAD}^3 \cdot \ell_s)} = 300.6 \text{ kg} \quad P_{mC} = \sqrt[3]{\frac{1}{2 \ell_s} (P_{ECU}^3 \cdot \ell_s + P_{ECD}^3 \cdot \ell_s)} = 300.6 \text{ kg}$$

$$P_{mB} = \sqrt[3]{\frac{1}{2 \ell_s} (P_{EBU}^3 \cdot \ell_s + P_{EBD}^3 \cdot \ell_s)} = 300.6 \text{ kg} \quad P_{mD} = \sqrt[3]{\frac{1}{2 \ell_s} (P_{EDU}^3 \cdot \ell_s + P_{EDD}^3 \cdot \ell_s)} = 300.6 \text{ kg}$$

(6) 額定壽命 L_n (假定 $f_w = 1.2$)

$$L_A = \left(\frac{C}{f_w \cdot P_{mA}} \right)^3 \cdot 50\text{km} = 117148.8 \text{ km}$$

$$L_C = \left(\frac{C}{f_w \cdot P_{mC}} \right)^3 \cdot 50\text{km} = 117148.8 \text{ km}$$

$$L_B = \left(\frac{C}{f_w \cdot P_{mB}} \right)^3 \cdot 50 \text{ km} = 117148.8 \text{ km}$$

$$L_D = \left(\frac{C}{f_w \cdot P_{mD}} \right)^3 \cdot 50\text{km} = 117148.8 \text{ km}$$

1-9 精度設計

■ 1-9-1 精度規格

滑軌的精度可分為行走平行度、高度、寬度的尺寸容許差，一支滑軌上使用幾個滑塊，或同一平面上安裝有幾支滑軌時，規定了各型號的規格高度、寬度的成對相互差，詳細請參照各型號的規格表。

行走平行度

將軌道用螺栓固定在基準基礎面上，使滑塊在軌道全長上運動時，測量滑塊與滑道基準面之間的平行度誤差。

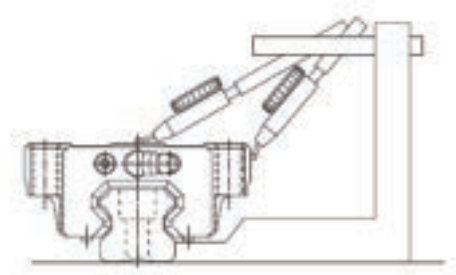


圖 1.9.1 行走平行度

高度 M 的成對相互差

組合在同一平面上的各個滑塊的高度尺寸 (M) 的最大值與最小值之差。

寬度 W_2 的成對相互差

裝在一支軌道上的各個滑塊與軌道間之寬度 (W_2) 尺寸的最大值與最小值之差。

※ 注 1
同一平面上 2 套以上並列使用時，寬度 (W_2) 的尺寸容許差，成對相互差只適用於基準側。

※ 注 2
精度測定值表示的是滑塊中心點或中心部的平均值。

※ 注 3
因滑軌被加工成容易矯正的大彎曲形，壓緊安裝在機械主軸機的基準面上，故較為容易得到好的精度；而安裝在鋁合金基礎這類沒有剛性的地方使用時，滑動的彎曲便會影響機械的精度，因此有必要事前規定軌道的直線度。

■ 1-9-2 平均化效果

在滑軌中裝入了真圓度很高的鋼球，採用了無間隙的約束構造，而且很多支滑軌組合並列使用，形成了多軸約束的導向構造，因此滑軌具有將安裝基礎的加工及裝配時產生的直線度、平坦度、平行度等誤差平均化吸收的特性。

平均化效果的大小因誤差長度和大小、滑軌的預壓量、多軸的約束數等的差異而不同，像下圖所示的工作台，對兩方中任一方的軌道給予直線度誤差，直線度誤差的大小與工作台實際的運動精度。(左右方向的直線度)表示在下圖中。如此，通過應用平均化特性，可很容易獲得高運動精度的導向構造。

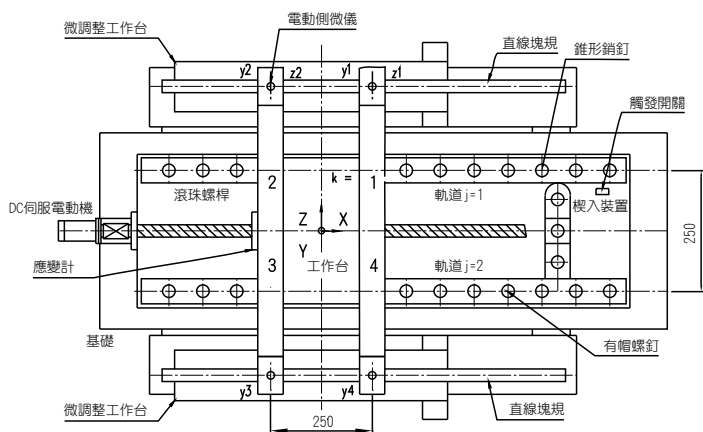


圖 1.9.2

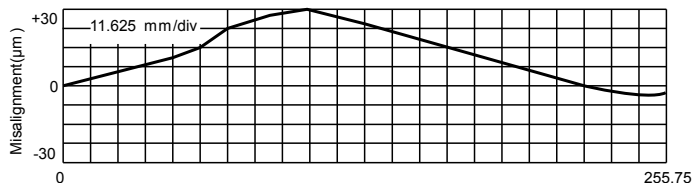


圖 1.9.3 直線度誤差的形狀

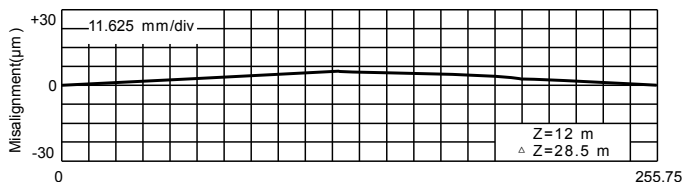


圖 1.9.4 工作台的水平變位

1-10 預壓與剛性

■ 1-10-1 徑向間隙與預壓之選用

徑向間隙

滑軌的徑向間隙是指：軌道固定時，在其長度方向的中央部，將滑塊輕輕地作上下移動，這時滑塊中央部的徑向移動量。

徑向間隙一般分為五種：ZF 微間隙、Z0 零預壓、Z1 輕預壓、Z2 中預壓、Z3 重預壓。可根據用途選擇，各種型式的間隙值都已規格化。

滑軌的徑向間隙對運行精度、耐負荷性能及剛性都有明顯的影響，因此根據用途適當的選擇間隙是很重要的。一般考慮到因往復運動而產生的振動、衝擊，選擇負間隙、對使用壽命及精度等都會帶來好的效果。

預壓

所謂預壓 (Preload) 其目的是為了增大滑塊的剛性，消除間隙等預先給轉動體施加的內部負荷，滑軌的間隙記號 ZF、Z0、Z1、Z2 和 Z3 表示施加預壓 (Preload) 後間隙值為負數。另外，滑軌因在出廠前已全部按指定的間隙調整好了，所以不需要再調整預壓。應根據各式各樣的條件來選擇最合適的間隙，選擇時請與 TBI MOTION 聯繫。

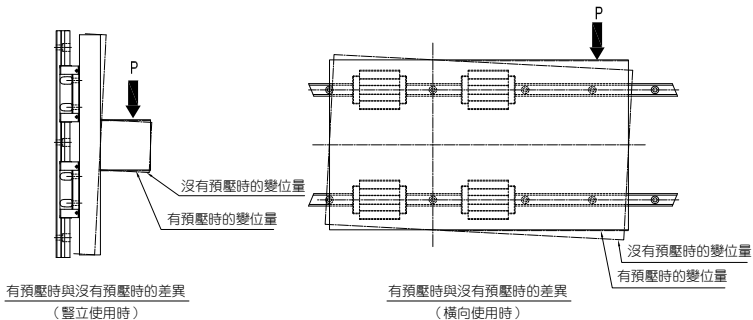


圖 1.10.1 預壓與變位量

表 1.10.1

	徑向間隙		
	ZF~Z0 微間隙、零預壓	Z1 零間隙、輕預壓	Z2 零間隙、中預壓
使用狀況	負荷方向一定、振動、衝擊小，2 軸並列使用的場所。 精度要求不高但要求滑動阻力小的地方。	懸臂負荷或力矩作用的地方 1 軸使用的地方。 輕負荷而要求高精度的地方。	要求高剛性、而有振動、衝擊的地方。 重切削的機床等。
應用範例	<ul style="list-style-type: none"> ◆射束焊接機械 ◆裝訂機械 ◆自動包裝機 ◆一般工業機械的 XY 軸 ◆自動門窗加工機 ◆銲接機 ◆熔斷機 ◆工具交換裝置 ◆各種材料供給裝置 	<ul style="list-style-type: none"> ◆磨床工作台進給軸 ◆自動塗裝機 ◆工業用機器人 ◆各種高速材料供給裝置 ◆NC 車床 ◆一般工業機械的 Z 軸 ◆印刷線路絕版的打孔機 ◆電火花加工廠 ◆測定器 ◆精密 XY 平台 	<ul style="list-style-type: none"> ◆機械加工中心 ◆NC 車床 ◆磨床的砂輪進給軸 ◆銑床 ◆立式或橫式鏜床 ◆刀具導向部 ◆工作機械的 Z 軸

預壓大小與壽命之關係

在滑軌中施加預壓 (中預壓) 使用時，因滑塊中事前作用了內部負荷，有必要考慮預壓負荷進行壽命計算，另外在確定型號後，決定預壓負荷時請與 TBI MOTION 聯繫。

■ 1-10-2 剛性

滑軌承受負荷時，鋼珠或滑塊、軌道等在容許負荷範圍內產生彈性變形，這時的變位量與負荷之比率就是剛性值，滑軌隨著預壓量的增加，剛性也隨之增加，下圖中表示 ZF~Z0 間隙、Z1 間隙與 Z2 間隙時剛性值的差別；由圖可知，對於四方向等負荷來講，預壓的效果能保持外部負荷增大到預壓負荷約 2.8 倍時為止。

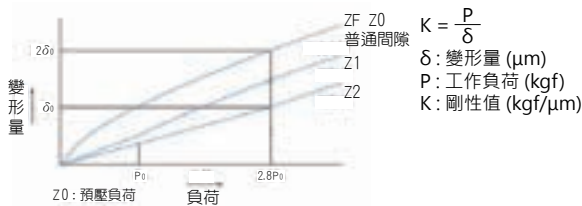


圖 1.10.2 剛性數據

1-11 線性滑軌的安裝

■ 1-11-1 基準面的表示

基準面的表示於滑軌上是在 LOGO 標記後↑所指的方向，而滑塊則在雷標面的對應研磨面為滑塊基準面，如下圖所示：

滑軌組的型號與基準面標示

滑軌：S30VN 120618-0001-P

型號	製造號碼	精度等級
----	------	------

滑塊：S30VN B1234567-0003-P

型號	製造號碼	精度等級	製造號碼 QR-Code
----	------	------	--------------

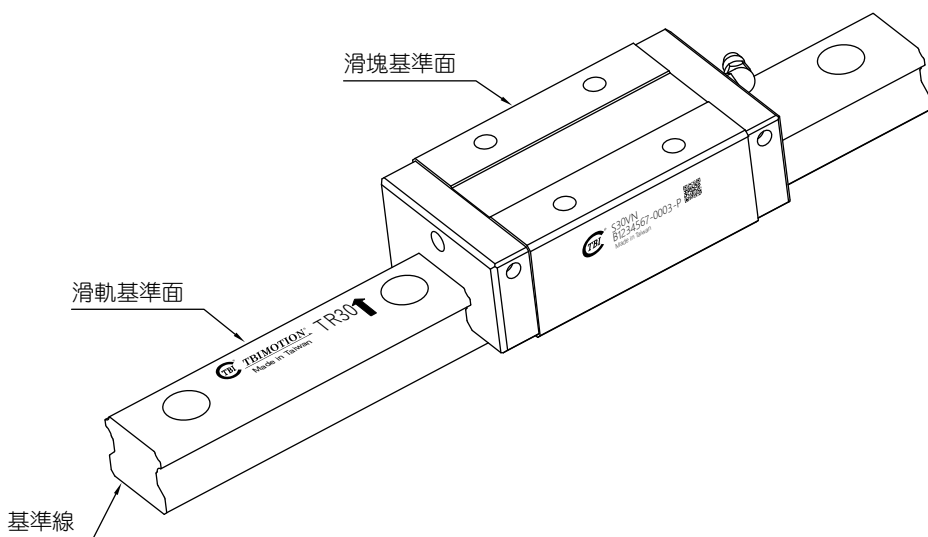


圖 1.11.1 基準面的表示

■ 1-11-2 基準軸的表示

使用在同一平面上的配對滑軌全部標示有相同的製造號碼，其中製造號碼的末尾附有“M”記號的滑軌就是基準軸，如下圖所示。在滑塊上設有按規定精度加工出來的基準面，請將此基準面當作工作台的定位側使用，而普通級精度(N)的滑軌是沒有“M”的標記，所以只要是相同製造號碼的滑軌，每支都可以作基準軸使用。

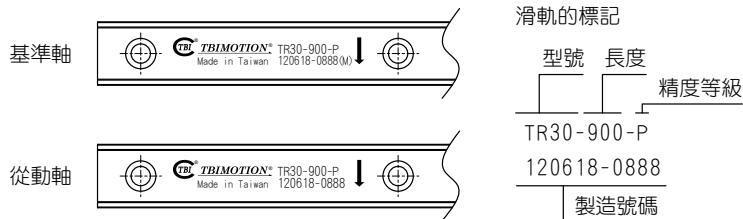


圖 1.11.2 基準軸的表示

滑軌與滑塊的組合表示

同一支滑軌與其組合的滑塊都各有標示其製造號碼。於安裝滑軌時，若需先將滑塊卸下重新組裝時，請務必確認其製造號碼為原始出廠的配對，並以相同的方向再安裝回去。

1-11 線性滑軌的安裝

■ 1-11-3 滑軌接牙件

滑軌接牙安裝時必須按照滑軌上指示順序安裝，以確保線性滑軌精度；且建議配對滑軌接牙的位置最好能錯開，以避免床台至接牙處因不同滑軌差異而造成精度不良。

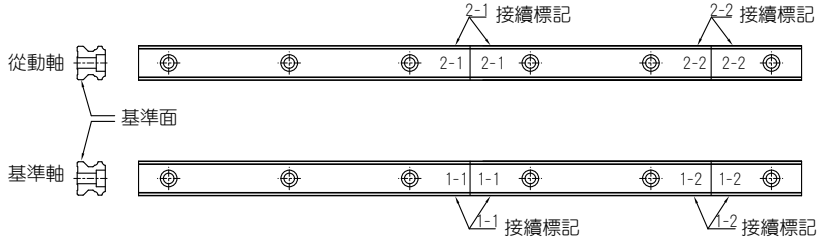


圖 1.11.3 滑軌接牙標示

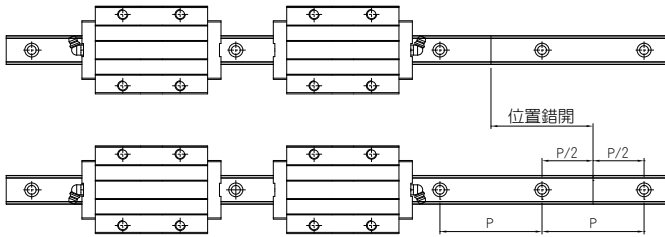
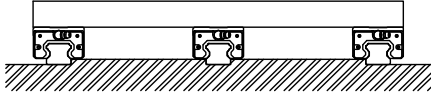
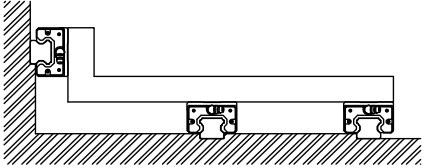
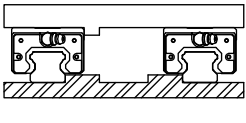
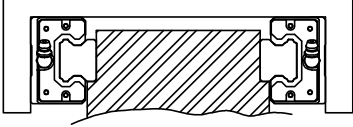
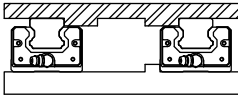
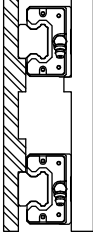
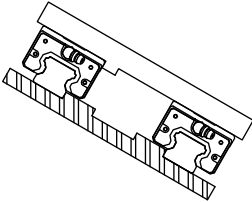
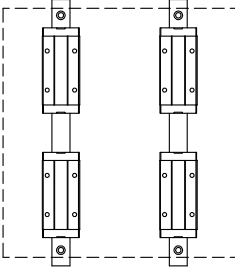


圖 1.11.4

■ 1-11-4 常見安裝線性滑軌的模式

線性滑軌能承受上、下、左、右方向的負荷，因此可根據機台結構與工作負荷方向配置線性滑軌。

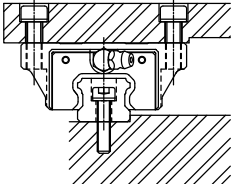
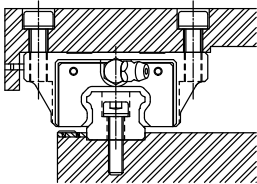
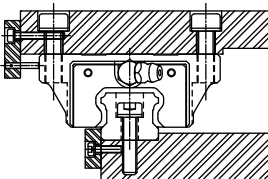
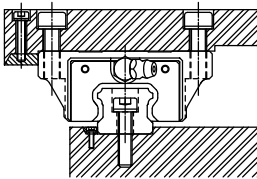
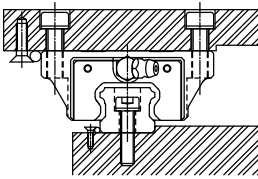
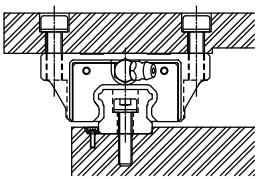
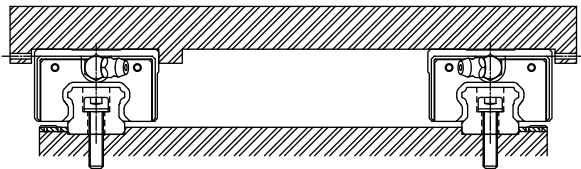
表 1.11.1

3 軸使用 A	3 軸使用 B
	
<p>水平使用</p>	<p>2 軸相對使用</p>
 <p>向上 ↕ 向下</p>	
<p>反向使用</p>	<p>掛壁使用</p>
 <p>向上 ↕ 向下</p>	 <p>向上 ↕ 向下</p>
<p>傾斜使用</p>	<p>垂直使用</p>
 <p>向上 ↕ 向下</p>	 <p>向上 ↕ 向下</p>

1-11 線性滑軌的安裝

■ 1-11-5 常用線性滑軌固定的模式

表 1.11.2

只在定位面固定	通過推力螺桿來固定
	
通過壓面來固定	通過台型軌來固定 1
	
通過銷釘來固定	通過台型軌來固定 2
	
機械中有衝擊振動作用的情況	
	

■ 1-11-6 線性滑軌安裝使用注意事項

安裝順序

※ 適用於有振動衝擊且高剛性和高精度的安裝範例

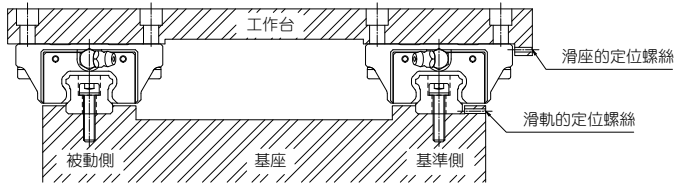


圖 1.11.5 機械中有衝擊振動作用時

軌道的安裝

(A) 安裝前務必去除安裝基準面（如符號★所示）上的毛邊、凹痕及污物。（如圖 1.11.6）

注意：因滑軌上塗有防鏽油，安裝前請用洗淨油洗淨後再安裝。防鏽油除掉後的基準面容易生鏽，推薦塗抹黏度低的主軸潤滑油。

(B) 將滑軌裝在機床上後再鎖緊裝配螺絲，使滑軌與安裝面輕輕地緊靠。（床身的基準面要與滑軌有標記線的一側相接觸，如圖 1.11.7）

注意：安裝使用之螺絲需先洗淨，並確認規格與滑軌相符，才可鎖緊螺絲。（如圖 1.11.8）

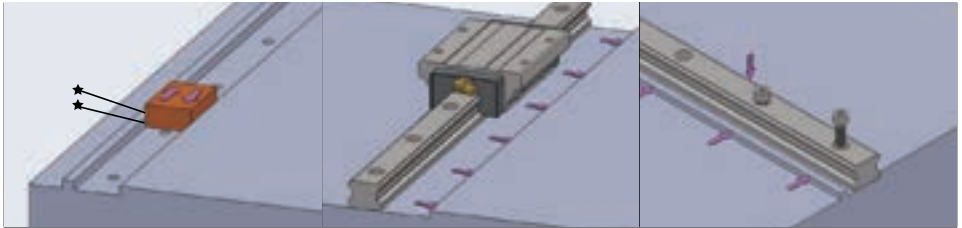


圖 1.11.6 安裝的檢查

圖 1.11.7 將基準面對上 LM 軌道

圖 1.11.8 確認螺絲孔的間隙

1-11 線性滑軌的安裝

表 1.11.3 使用帶六角孔螺栓的情況

單位：N-cm

螺絲規格	鎖緊扭矩		
	鐵	鑄件	鋁合金材
M2	57	39.2	29.4
M2.3	78.4	53.9	39.2
M2.6	118	78.4	58.8
M3	186	127	98.0
M4	392	274	206
M5	882	588	441
M6	1370	921	686
M8	3040	2010	1470
M10	6760	4510	3330
M12	11800	7840	5880
M14	15700	10500	7840
M16	19600	13100	9800
M20	38200	25500	19100
M22	51900	34800	26000
M24	65700	44100	32800
M30	130000	87200	65200

- (C) 按順序將滑軌的定位螺絲鎖緊，使滑軌與轉向安裝面緊密相接。(如圖 1.11.9)
- (D) 使用扭矩扳手，將裝配螺絲按規定的扭矩鎖緊，使其緊密相接。(如圖 1.11.10)
- 注意：滑軌裝配螺絲的鎖緊順序是，從中央位置開始向端部按照順序鎖緊，這樣也可獲得穩定。
- (E) 其餘的滑軌也依同樣的方法安裝直到全部完成。
- (F) 將專用防塵蓋緩慢地敲入裝配螺絲孔，直到與滑軌的上面同一平面為止。



圖 1.11.9 安裝的檢查

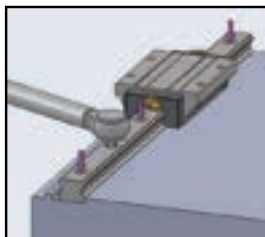


圖 1.11.10 將基準間對上軌道

滑塊的安裝

- (A) 將工作台慢慢地裝在滑塊上，螺絲非正式鎖緊。
- (B) 通過定位螺絲將滑塊的基準側與工作台側面基準面接觸上，使工作台定位。
- (C) 正式鎖緊基準側和被動側的裝配螺絲安裝完成。

注意：按對角線所標示之順序將裝配的螺絲鎖緊，(如圖 1.11.11 所示) 進行使工作台更 加均衡的固定。

此方法對於找出滑軌的直線度能快速節省時間，且不需要加工用於固定的定位銷；因此，可大幅度縮短安裝時間。

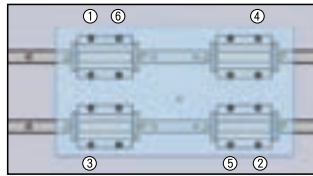


圖 1.11.11

※ 基準側的滑軌無定位螺絲時的安裝範例

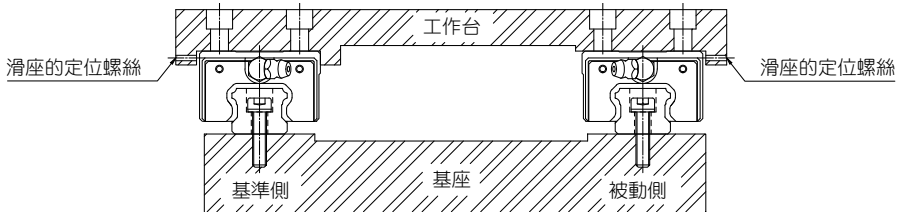


圖 1.11.12 基準側滑軌沒有定位螺絲的情況

1-11 線性滑軌的安裝

基準側滑軌的安裝

裝配螺絲非正式的鎖緊後，使用小型虎鉗將軌與橫向基準面緊密地接觸，再正式地鎖緊裝配螺絲，根據裝配螺絲之間距，按順序反覆緊固。(如下圖 1.11.13)

被動側滑軌的安裝

正確地安裝了基準側滑軌之後，於安裝被動側滑軌時，推薦按照以下的方法實施。

用直線塊規的方法

將放在 2 滑軌之間的直線塊規，通過千分錶將其調整到與基準側滑軌橫向基準面平行，然後以直線塊規為基準，通過千分錶調整被動側滑軌的直線度，從軸端部開始按順序將裝配螺絲固定。(如下圖 1.11.14)

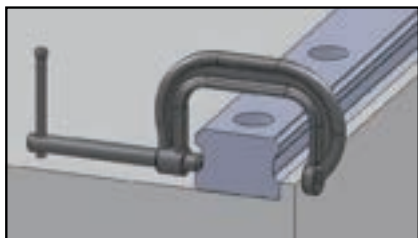


圖 1.11.13 基準側滑軌的安裝

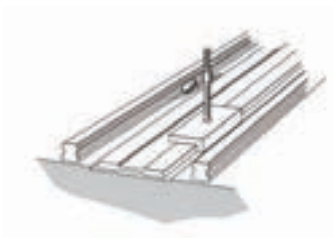


圖 1.11.14 用直線塊規的方法

移動工作台的方法

將基準軸的 2 個滑塊固定於工作台上，而將被動側的滑軌與滑塊 (1 個) 分別非正式地固定在床身和工作台上，將千分表的支座固定於工作台上，千分表的側定端子與被動側的滑塊側面相接觸，從軸端開始移動工作台，一邊找出平行度一邊按順序將螺絲固定。(如圖 1.11.15)

仿效基準側滑軌的方法

將工作台裝在基準側滑軌與非正式鎖緊的被動側滑軌的滑塊上，基準側的 2 個滑塊與被動側 2 個滑塊中的 1 個用螺絲固定，剩下的被動側的滑塊先非正式地鎖緊使工作台移動，一邊確認滾動阻力一邊按順序鎖緊被動側滑軌的裝配螺絲。(如圖 1.11.16)

使用專用工具的方法

使用 (如下圖 1.11.17) 所示的專用工具，從一端按安裝間隔，以基準側的橫向基準面為基準，一邊調整被動側基準面的平行度，一邊正式地鎖緊裝配螺絲。

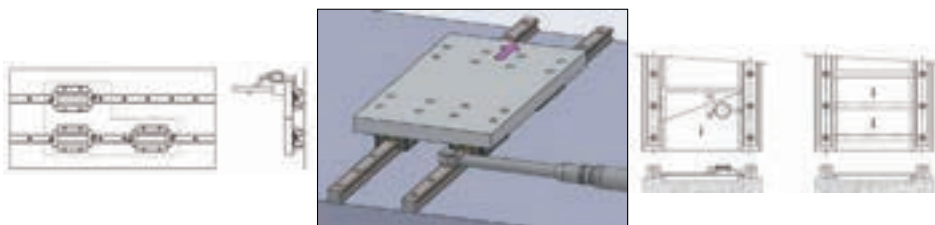


圖 1.11.15 移動工作台的方法

圖 1.11.16 仿效基準側軌道的方法

圖 1.11.17

※ 基準側無橫向定位面時的安裝範例

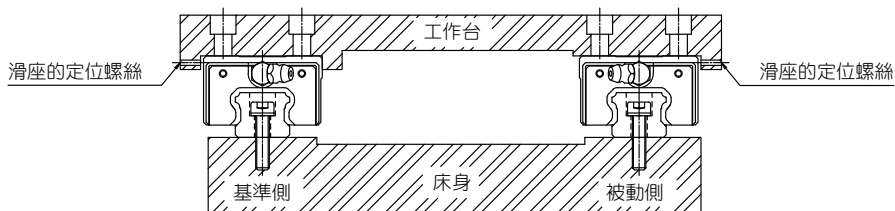


圖 1.11.18 基準側滑軌沒有橫向定位面時的安裝情況

1-11 線性滑軌的安裝

基準側滑軌的安裝

利用假基準面的方法

使用床身上滑軌安裝部附近所設的基準面，從軸端開始找出滑軌的直線度。但是，此時（如圖 1.11.19）所示，有必要將 2 個滑塊靠緊固定在測定平板上。

用直線塊規的方法

裝配螺絲非正式地鎖緊後（如圖 1.11.20 所示），以直線塊規為基準，從滑軌的一端開始通過千分錶，一邊找出滑軌側面基準面的直線度，一邊正式地鎖緊裝配螺絲。

被動側滑軌的安裝方法，與前頁 2 項的方法相同。

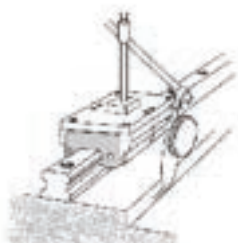


圖 1.11.19 利用假基準面的方法

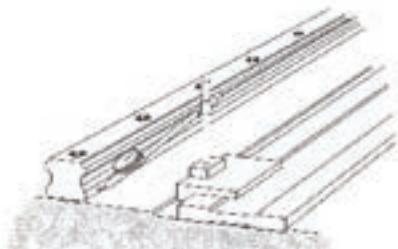


圖 1.11.20 用直線塊規的方法

安裝肩部高度及倒角

安裝線性滑軌時必須注意安裝面肩部的狀況是否適當，如倒角過大，凸出的地方易造成線性滑軌精度不良，而高度過高則會干涉滑塊，若能依照建議要求安裝面肩部，安裝精度不良即可排除。

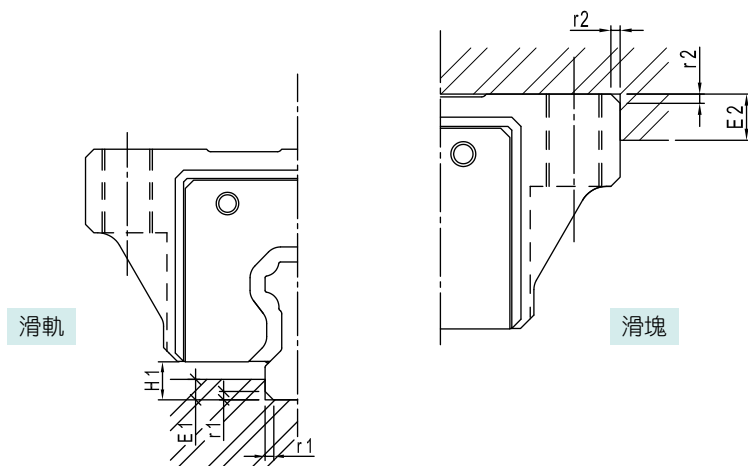


圖 1.11.21

表 1.11.4 肩部高度及倒角

單位：mm

規格	安裝局部圓角半徑 r1	安裝局部圓角半徑 r2	滑軌端肩部高度 E1	滑塊肩部高度 E2	滑軌端運行淨高 H1
TR15	0.5	0.5	3	4	3.2
TR20	0.5	0.5	3.5	5	4.6
TR25	1.0	0.9	5	5	5.8
TR30	1.0	1	5	5	7
TR35	1.0	1	6	6	7.5
TR45	1.0	1	8	8	8.9
TR55	1.5	1.5	10	10	13
TR65	1.5	1.5	8	10	14.3

1-12 潤滑

潤滑

使用直線運動系統時進行良好潤滑是很有必要的。如果沒有給油就使用，運動部份的摩擦會增加，並有可能成為縮短壽命的主要原因。

潤滑劑有如下使用：

- (1) 減少各運動部份的摩擦，防止溫度升高而降低磨損。
- (2) 在滾動面形成油膜，緩和表面應力，延長滾動疲勞壽命。
- (3) 將金屬表面用油膜覆蓋，防止生鏽。

※ 直線運動系統即使裝有密封墊片，內部的潤滑油在運行過程中會一點點地往外滲出，因此有必要根據使用條件適當的時間間隔進行給油。

潤滑劑的種類

直線運動系統的潤滑劑，主要有潤滑脂和滑動面用油。對潤滑劑的性能通常有下列要求：

- (1) 油膜強度高。
- (2) 摩擦小。
- (3) 出色的耐磨損性。
- (4) 出色的熱穩定性。
- (5) 沒有腐蝕性。
- (6) 出色的防鏽性。
- (7) 粉塵和水份少。
- (8) 即使反覆攪拌，潤滑脂的稠度也不會發生太大的變化。

表 .12.1 一般使用的潤滑劑

潤滑劑	種類	商品名
潤滑脂	鋰皂基潤滑脂 (JIS2 號) 尿素基潤滑脂 (JIS2 號)	※4FB 潤滑脂 (TBI MOTION) Daphne eponex 潤滑脂 No.2 (出光興產) 相當品
潤滑油	滑動面潤滑油或透平潤滑油 ISO VG32~68	Super multi 32~68(出光興產) Vactra oil No.2S(Mobil 石油) DTE 潤滑油 (Mobil 石油) Tonner 潤滑油 (昭和英荷殼石油) 相當品

※ 為避免潤滑損耗造成潤滑不足，建議客戶使用 100 km 時，便進行潤滑油脂之補充

1-13 線性滑軌使用注意事項

拿取

- (1) 滑塊及滑軌在傾斜後可能因本身重量而落下，請小心注意。
- (2) 敲擊或摔落滑軌，即使外觀看不出破損，但可能造成功能上的損失，請小心注意。
- (3) 請勿自行分解滑塊，因可能導致異物進入或對組裝精度造成不利之影響。

潤滑

- (1) 請先擦拭防鏽油後再注入潤滑油（脂）使用。
- (2) 請勿將不同性質之潤滑油（脂）混合使用。
- (3) 採用潤滑油潤滑時，會因不同安裝方式而異，請先與 TBI MOTION 業務專員聯絡。

使用條件

- (1) 使用環境溫度請勿超過 80°C，瞬間溫度請勿超過 100°C。
- (2) 特殊環境下使用，例如：經常性振動、高粉塵、高低溫...，請先與 TBI MOTION 業務專員聯絡。

存放

儲放線性滑軌時請確實塗上防鏽油，再封入指定的封套中並採水平放置，且避免高低溫差及高度潮濕易變質的環境中。

線性滑軌技術資料

2-1 TBI MOTION 線性滑軌系列型式

為滿足客戶機器對產品不同的需求，除了世界標準的 TR 系列外，更研發出自潤式高防塵的 TR 系列配件以適合高汙染的環境使用；微小型 TH 系列則適用於小型機械及半導體產業等。

表 2.1.1 TBI MOTION 線性滑軌 TR 系列型式總表

系列	組合高度	四方型式	法蘭型 上、下鎖式
TR	高組裝	TRH-V	TRH-F
	低組裝	TRS-V	TRS-F
	中組裝	TRC-V	-

表 2.1.2 TBI MOTION 線性滑軌系列特性表

系列	選配	特性	端蓋
TR	XN：強化下防塵 + 強化端防塵	高防塵性 高汙染環境使用	強化型
	XNC：強化下防塵 + 輕阻力端防塵		
	UN：強化上防塵 + 強化下防塵 + 強化端防塵		
	ZN：強化上防塵 + 強化下防塵 + 強化雙端防塵		
	WW：強化下防塵 + 高分子儲油材質配件 + 強化端防塵	自潤式 / 高防塵 輕負載環境使用	
	WU：強化上防塵 + 強化下防塵 + 高分子儲油材質配件 + 強化端防塵		
	WZ：強化上防塵 + 強化下防塵 + 高分子儲油材質配件 + 強化雙端防塵		
	SU：強化上防塵 + 強化下防塵 + 強化端防塵 + 強化金屬刮板	高防塵 / 高防護	
	SZ：強化上防塵 + 強化下防塵 + 強化雙端防塵 + 強化金屬刮板		
	DU：強化上防塵 + 強化下防塵 + 強化端防塵 + 高分子儲油材質配件 + 強化金屬刮板	自潤式 / 高防塵	
	DZ：強化上防塵 + 強化下防塵 + 強化雙端防塵 + 高分子儲油材質配件 + 強化金屬刮板		
	BN：強化下防塵 + 強化端防塵 + 油箱		

※ 若需搭配強化防塵或高分子儲油材質配件，請更換為強化型端蓋

※ XNC(輕阻力端防塵) 適用規格為 TR15 至 TR30

2-2 TRH / TRS / TRC 系列世界標準滾珠型線性滑軌

■ 2-2-1 TBI MOTION TR 系列線性滑軌的特點

高順暢性

滑塊鋼珠循環處採特殊專利設計運行軌跡順暢，能有效提高滑軌組之順暢性。

高穩定性

滑塊採用特殊專利設計可增加材料厚度，提高零配件強度使滑座不易變形，有效提升穩定性。

高耐用性

滑軌組採用特殊接觸點設計，除了具有高剛性外，並具備自動調心之功能，更可讓各方向之受力平均，進而大幅提升滑軌組之使用壽命與精度。

高便利性

滑軌組裝配組裝容易，使用者可以輕易上手，且防塵採可互換式設計，上、下防塵可相互共用，以達到高效節能環保之目的。

■ 2-2-2 TR 本體結構與材質

循環系統：

- ①滑塊 ②滑軌 ③端蓋 ④鋼珠
- ⑤循環管

潤滑系統：

- ⑥油嘴

防塵系統：

- ⑦端防塵 ⑧下防塵 ⑨孔塞

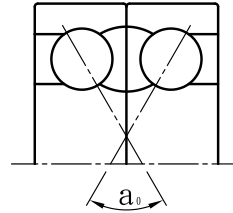


圖 2.2.1

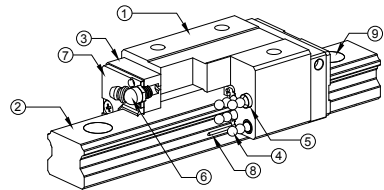


圖 2.2.2

表 2.2.1 材質

品名	材質	硬度
TR 滑軌	S55C	HRC 58° ~62°
TR 滑塊	SCM420H	

線性滑軌技術資料

2-2 TRH / TRS / TRC 系列世界標準滾珠型線性滑軌

■ 2-2-3 TR 系列型式

滑塊型式區分為無法蘭及有法蘭型，其規格和組合高度如下表所示：

表 2.2.2

型式	規格	形狀	高度尺寸	滑軌長度	應用設備
無法蘭形式	TRH-V TRC-V		28 ↓ 90	100 ↓ 4000	<ul style="list-style-type: none"> ● 機械加工中心 ● NC 車床 ● 食品機械 ● 磨床 ● 五面加工機 ● 重型切削機 ● 沖床 ● 射出機 ● 自動化設備 ● 運輸設備 ● 密封機
	TRS-V		24 ↓ 60	100 ↓ 4000	
有法蘭形式	TRH-F		24 ↓ 90	100 ↓ 4000	
	TRS-F		24 ↓ 60	100 ↓ 4000	

A

線性滑軌

■ 2-2-4 TR 系列現配型公稱代號

TR 系列分為單出型及現配型兩種，兩者的規格尺寸相同，其最主要差異點在於現配型由 TBI MOTION 原廠依客戶訂單裁切滑軌、裝配滑塊出貨，其組合精度可達到超高精度；而單出型之滑塊、滑軌則可單獨出貨，在使用上較為便利，但其組合精度無法達到超高精度。

TBI MOTION 在製程品質上有嚴格的控管，單出型之組合精度目前已達世界級的水準，對於不需配對安裝線性滑軌的客戶而言是相當便利的。

現配型線性滑軌組型號：

T R H 20 F N - 2 - - 1200 - N - Z0 - II - K + N3 N3

① ② ③ ④ ⑤ ⑥ ⑦ ⑧ ⑨ ⑩ ⑪ ⑫ ⑬ ⑭ ⑮

① 公稱型號	② 滑塊類型	③ 組裝高度	④ 尺寸規格
T	R: 標準型 X: 特殊	S: 低組裝 C: 中組裝 H: 高組裝	15, 20, 25, 30, 35, 45, 55, 65

⑤ 滑塊法蘭型式	⑥ 滑塊長度	⑦ 單支滑軌的滑塊數	⑧ 防塵
F: 有法蘭 V: 無法蘭	S: 短型 N: 標準 L: 長型 E: 加長型	EX:2	無記號：標準 (參考 A58)

⑨ 軌道長度	⑩ 精度等級	⑪ 預壓	⑫ 兩支滑軌平行使用	⑬ 滑軌特殊加工
單位: mm	N: 普通級 H: 高級 P: 精密級 SP: 超精密級 UP: 最頂級	ZF: 微間隙 Z0: 零間隙 Z1: 輕預壓 Z2: 中預壓 Z3: 重預壓	II	□: 上鎖式 K: 下鎖式 X: 滑軌特殊加工孔

⑭ 滑塊表面處理	⑮ 滑軌表面處理
S: 標準 B1: 染黑 N1: 鍍鉻 P: 磷酸鹽 N3: 鍍化鎳 N4: 冷電鍍 N5: 鍍黑鉻	S: 標準 B1: 染黑 N1: 鍍鉻 P: 磷酸鹽 N3: 鍍化鎳 N4: 冷電鍍 N5: 鍍黑鉻

※ 當滑塊、滑軌均無表面處理時，則省略標示。

線性滑軌技術資料

2-2 TRH / TRS / TRC 系列世界標準滾珠型線性滑軌

■ 2-2-5 TR 系列單出型公稱代號

單出型滑塊型號：

T R H 20 F N - [] - N - Z0 + B1

① ② ③ ④ ⑤ ⑥ ⑦ ⑧ ⑨ ⑩

①	②	③	④
公稱型號	滑塊類型	組裝高度	尺寸規格
T	R: 標準型 X: 特殊	S: 低組裝 C: 中組裝 H: 高組裝	15, 20, 25, 30, 35, 45, 55, 65

⑤	⑥	⑦	⑧	⑨
滑塊法蘭型式	滑塊長度	防 塵	精度等級	預 壓
F: 有法蘭 V: 無法蘭	S: 短型 N: 標準 L: 長型 E: 加長型	無記號：標準	N: 普通級	ZF: 微間隙 Z0: 零間隙

⑩
滑塊表面處理
□: 標準
B1: 染黑
N1: 鍍鉻
P: 磷酸鹽
N3: 鍍化鎳
N4: 冷電鍍
N5: 鍍黑鉻

A

線性滑軌

單出型滑軌型號：

T R 20 - 4000 - N - K + B1

① ② ③ ④ ⑤ ⑥ ⑦

① 公稱型號	② 滑塊類型	③ 尺寸規格	④ 軌道長度
T	R: 標準型 X: 特殊	15, 20, 25, 30, 35, 45, 55, 65	單位 :mm

⑤ 精度等級	⑥ 滑軌特殊加工	⑦ 滑軌表面處理
N: 普通級	□: 上鎖式 K: 下鎖式 X: 滑軌特殊加工孔	□: 標準 B1: 染黑 N1: 鍍鉻 P: 磷酸鹽 N3: 鍍化鎳 N4: 冷電鍍 N5: 鍍黑鉻

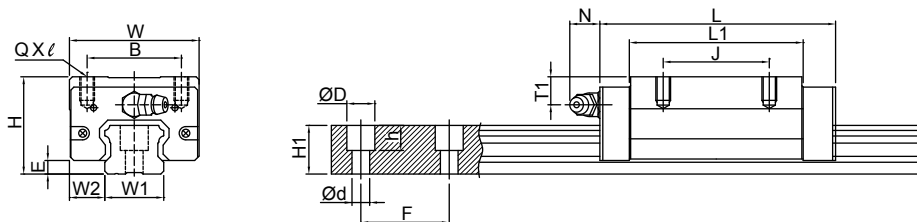
A

線性滑軌

線性滑軌技術資料

2-2 TRH / TRS / TRC 系列世界標準滾珠型線性滑軌

TRH-V 高組裝系列規格尺寸表

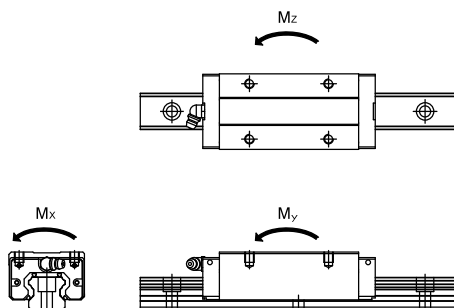


A

線性滑軌

型號	組裝規格 (mm)			滑塊尺寸 (mm)								滑軌 (mm)						
	H	W2	E	W	B	J	L	L1	QXℓ	T1	油孔	N	W1	H1	ØD	h	Ød	F
TRH15VN	28	9.5	3.2	34	26	26	56.9	39.5	M4X8	9.5	M4X0.7	7	15	13	7.5	6	4.5	60
TRH15VL							65.4	48										
TRH20VN	30	12	4.6	44	32	36	75.6	54	M5X7	6.5	M6X1	14	20	16.5	9.5	8.5	6	60
TRH20VE							50	99.6										
TRH25VN	40	12.5	5.8	48	35	35	81	59	M6X8	11.5	M6X1	14	23	20	11	9	7	60
TRH25VE							50	110										
TRH30VN	45	16	7	60	40	40	96.3	69.3	M8X10	11	M6X1	14	28	23	14	12	9	80
TRH30VE							60	132										
TRH35VN	55	18	7.5	70	50	50	109	79	M8X10	15	M6X1	14	34	26	14	12	9	80
TRH35VE							72	153										
TRH45VL	70	20.5	8.9	85.5	60	60	140	106	M10X15	20.5	PT1/8	12.5	45	32	20	17	14	105
TRH45VE							80	174										
TRH55VL	80	23.5	13	100	75	75	162	118	M12X18	21	PT1/8	12.5	53	44	23	20	16	120
TRH55VE							95	200.1										
TRH65VL	90	31.5	14	126	76	70	197	147	M16X20	19	PT1/8	12.5	63	53	26	22	18	150
TRH65VE							120	256.5										

※ 此為 XN、UN 標準防塵配備，見表 2.10.1，欲選用其他配件請參照 A86。

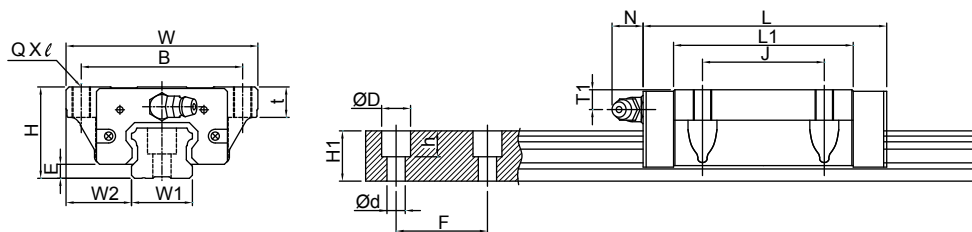


型號	額定負載 (kgf)		容許靜力矩					重量	
			Mx (kg-mm)		My (kg-mm)		Mz (kg-mm)		滑塊 (kg)
	C	Co	單滑塊	單滑塊	雙滑塊	單滑塊	雙滑塊		
TRH15VN	1206	2206	16,436	14,884	70,960	14,884	70,960	0.15	1.32
TRH15VL	1343	2574	19,175	20,429	95,224	20,429	95,224	0.22	
TRH20VN	2050	3696	37,334	33,268	157,298	33,268	157,298	0.31	2.28
TRH20VE	2553	5058	51,089	63,229	284,163	63,229	284,163	0.44	
TRH25VN	2581	4503	52,239	43,407	207,324	43,407	207,324	0.52	3.17
TRH25VE	3248	6255	72,554	85,112	391,311	85,112	391,311	0.77	
TRH30VN	3807	6483	90,722	74,970	355,321	74,970	355,321	0.85	4.54
TRH30VE	4791	9004	126,003	147,000	677,068	147,000	677,068	1.3	
TRH35VN	5090	8346	142,722	106,070	519,799	106,070	519,799	1.47	6.27
TRH35VE	6667	12274	209,885	233,977	1,070,533	233,977	1,070,533	2.26	
TRH45VL	7572	12808	292,657	220,751	1,030,183	220,751	1,030,183	3.00	10.4
TRH45VE	8852	16010	365,821	348,554	1,598,703	348,554	1,598,703	3.90	
TRH55VL	14703	21613	571,342	411,729	2,019,184	411,729	2,019,184	4.42	16.1
TRH55VE	17349	27377	723,699	670,530	3,148,637	670,530	3,148,637	5.50	
TRH65VL	22526	31486	973,074	695,840	3,594,277	695,840	3,594,277	8.66	22.54
TRH65VE	27895	42731	1,320,601	1,307,568	6,312,759	1,307,568	6,312,759	10.30	

線性滑軌技術資料

2-2 TRH / TRS / TRC 系列世界標準滾珠型線性滑軌

TRH-F 高組裝系列規格尺寸表

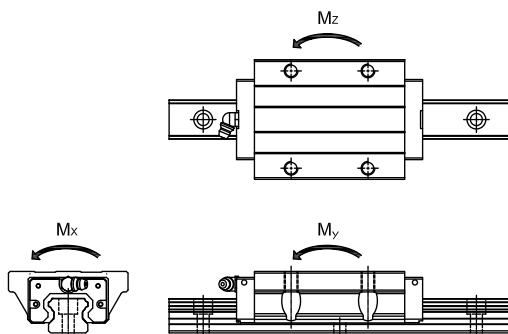


A

線性滑軌

型號	組裝規格 (mm)			滑塊尺寸 (mm)										滑軌 (mm)					
	H	W2	E	W	B	J	t	L	L1	QXℓ	T1	油孔	N	W1	H1	ØD	h	Ød	F
TRH15FN	24	16	3.2	47	38	30	8	56.9	39.5	M5X8	5.5	M4X0.7	7	15	13	7.5	6	4.5	60
TRH15FL								65.4	48										
TRH20FN	30	21.5	4.6	63	53	40	10	75.6	54	M6X10	6.5	M6X1	14	20	16.5	9.5	8.5	6	60
TRH20FE								99.6	78										
TRH25FN	36	23.5	5.8	70	57	45	12	81	59	M8X12	7.5	M6X1	14	23	20	11	9	7	60
TRH25FE								110	88										
TRH30FN	42	31	7	90	72	52	15	96.3	69.3	M10X15	8	M6X1	14	28	23	14	12	9	80
TRH30FE								132	105										
TRH35FN	48	33	7.5	100	82	62	15	109	79	M10X15	8	M6X1	14	34	26	14	12	9	80
TRH35FL								153	123										
TRH45FL	60	37.5	8.9	120	100	80	18	140	106	M12X18	10.5	PT1/8	12.5	45	32	20	17	14	105
TRH45FE								174	140										
TRH55FL	70	43.5	13	140	116	95	29	162	118	M14X17	11	PT1/8	12.5	53	44	23	20	16	120
TRH55FE								200.1	156.1										
TRH65FL	90	53.5	14	170	142	110	37	197	147	M16X23	19	PT1/8	12.5	63	53	26	22	18	150
TRH65FE								256.5	206.5										

※ 此為 XN、UN 標準防塵配備，見表 2.10.1，欲選用其他配件請參照 A86。

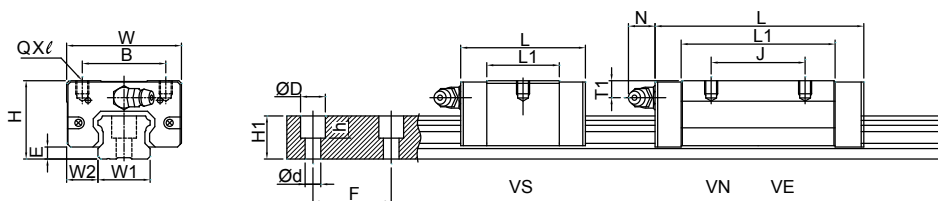


型號	額定負載 (kgf)		容許靜力矩				重量		
			Mx (kg-mm)		My (kg-mm)		Mz (kg-mm)		
	C	Co	單滑塊	單滑塊	雙滑塊	單滑塊	雙滑塊	滑塊 (kg)	滑軌 (kg/m)
TRH15FN	1206	2206	16,436	14,884	70,960	14,884	70,960	0.18	1.32
TRH15FL	1343	2574	19,175	20,429	95,224	20,429	95,224	0.22	
TRH20FN	2050	3696	37,334	33,268	157,298	33,268	157,298	0.39	2.28
TRH20FE	2553	5058	51,089	63,229	284,163	63,229	284,163	0.58	
TRH25FN	2581	4503	52,239	43,407	207,324	43,407	207,324	0.60	3.17
TRH25FE	3248	6255	72,554	85,112	391,311	85,112	391,311	0.85	
TRH30FN	3807	6483	90,722	74,970	355,321	74,970	355,321	1.01	4.54
TRH30FE	4791	9004	126,003	147,000	677,068	147,000	677,068	1.54	
TRH35FN	5090	8346	142,722	106,070	519,799	106,070	519,799	1.47	6.27
TRH35FE	6667	12274	209,885	233,977	1,070,533	233,977	1,070,533	2.29	
TRH45FL	7572	12808	292,657	220,751	1,030,183	220,751	1,030,183	2.80	10.4
TRH45FE	8852	16010	365,821	348,554	1,598,703	348,554	1,598,703	3.79	
TRH55FL	12598	14798	571,342	411,729	2,019,184	411,729	2,019,184	4.22	16.1
TRH55FE	15404	19731	723,699	670,530	3,148,637	670,530	3,148,637	5.6	
TRH65FL	20254	23098	973,074	695,840	3,594,277	695,840	3,594,277	9.31	22.54
TRH65FE	24777	30797	1,320,601	1,307,568	6,312,759	1,307,568	6,312,759	12.98	

線性滑軌技術資料

2-2 TRH / TRS / TRC 系列世界標準滾珠型線性滑軌

TRS-V 低組裝系列規格尺寸表

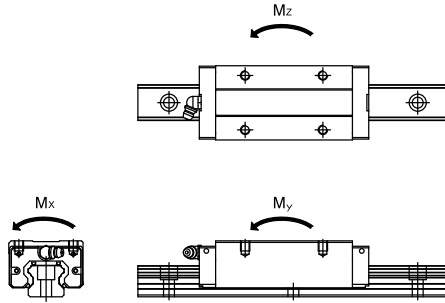


A

線性滑軌

型號	組裝規格 (mm)			滑塊尺寸 (mm)								滑軌 (mm)						
	H	W2	E	W	B	J	L	L1	QXl	T1	油孔	N	W1	H1	ØD	h	Ød	F
TRS15VS	24	9.5	3.2	34	26	26	40.3	22.9	M4X5	5.5	M4X0.7	7	15	13	7.5	6	4.5	60
TRS15VN						26	56.9	39.5										
TRS20VS	28	11	4.6	42	32	26	49.4	27.8	M5X6	4.5	M6X1	14	20	16.5	9.5	8.5	6	60
TRS20VN						32	68.3	46.7										
TRS25VS	33	12.5	5.8	48	35	26	57.2	35.2	M6X6.5	4.5	M6X1	14	23	20	11	9	7	60
TRS25VN						35	81	59										
TRS30VS	42	16	7	60	40	26	67.4	40.4	M8X8	8	M6X1	14	28	23	14	12	9	80
TRS30VN						40	96.3	69.3										
TRS35VN	48	18	7.5	70	50	50	109	79	M8X8	8	M6X1	14	34	26	14	12	9	80
TRS35VE						72	153	123										
TRS45VN	60	20.5	8.9	85.5	60	60	124.5	90.5	M10X15	10.5	PT1/8	12.5	45	32	20	17	14	105

※ 此為 XN、UN 標準防塵配備，見表 2.10.1。欲選用其他配件請參照 A86。

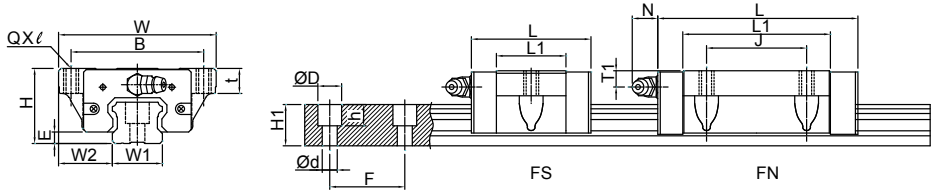


型號	額定負載 (kgf)		容許靜力矩					重量	
			Mx (kg-mm)	My (kg-mm)		Mz (kg-mm)		滑塊 (kg)	滑軌 (kg/m)
	C	Co	單滑塊	單滑塊	雙滑塊	單滑塊	雙滑塊		
TRS15VS	908	1471	10,957	6,420	33,531	6,420	33,531	0.09	1.32
TRS15VN	1206	2206	16,436	14,884	70,960	14,884	70,960	0.15	
TRS20VS	1398	2140	21,615	10,700	59,798	10,700	59,798	0.15	2.28
TRS20VN	1896	3307	33,404	26,459	126,998	26,459	126,998	0.23	
TRS25VS	1943	3002	34,826	18,725	97,890	18,725	97,890	0.25	3.17
TRS25VN	2581	4503	52,239	43,407	207,324	43,407	207,324	0.39	
TRS30VS	2697	3962	55,442	26,950	154,224	26,950	154,224	0.48	4.54
TRS30VN	3807	6483	90,722	74,970	355,321	74,970	355,321	0.77	
TRS35VN	5090	8346	142,722	106,070	519,799	106,070	519,799	1.15	6.27
TRS35VE	6667	12274	209,885	233,977	1,070,533	233,977	1,070,533	1.54	
TRS45VN	6758	10887	248,758	158,011	782,271	158,011	782,271	1.98	10.4

線性滑軌技術資料

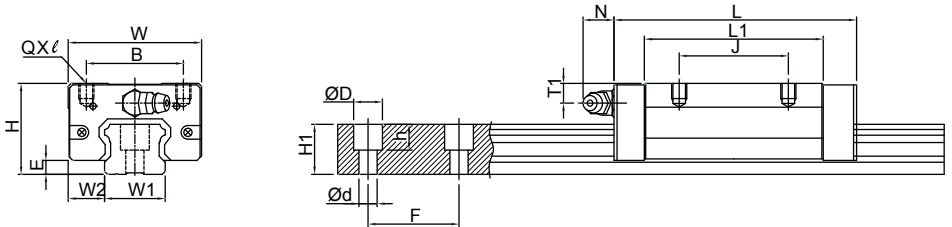
2-2 TRH / TRS / TRC 系列世界標準滾珠型線性滑軌

TRS-F 低組裝系列規格尺寸表



型號	組裝規格 (mm)			滑塊尺寸 (mm)								滑軌 (mm)							
	H	W2	E	W	B	J	t	L	L1	QXℓ	T1	油孔	N	W1	H1	ØD	h	Ød	F
TRS15FS	24	18.5	3.2	52	41	26	7	40.3	22.9	M5X7	5.5	M4X0.7	7	15	13	7.5	6	4.5	60
TRS15FN								56.9	39.5										
TRS20FS	28	19.5	4.6	59	49	32	9	49.4	27.8	M6X9	4.5	M6X1	14	20	16.5	9.5	8.5	6	60
TRS20FN								68.3	46.7										
TRS25FN	33	25	5.8	73	60	35	10	81	59	M8X10	4.5	M6X1	14	23	20	11	9	7	60

※ 此為 XN、UN 標準防塵配備，見表 2.10.1。欲選用其他配件請參照 A86。

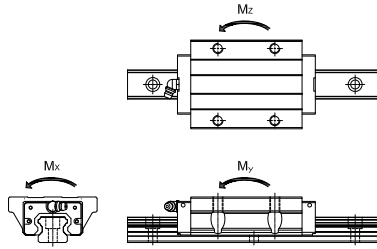


型號	組裝規格 (mm)			滑塊尺寸 (mm)								滑軌 (mm)						
	H	W2	E	W	B	J	L	L1	QXℓ	T1	油孔	N	W1	H1	ØD	h	Ød	F
TRC25VE	36	12.5	5.8	48	35	50	110	88	M6X6.5	7.5	M6X1	14	23	20	11	9	7	60

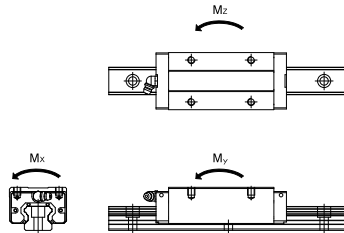
※ 此為 XN、UN 標準防塵配備，見表 2.10.1。欲選用其他配件請參照 A86。

A

線性滑軌



型號	額定負載 (kgf)		容許靜力矩					重量	
			Mx (kg-mm)	My (kg-mm)		Mz (kg-mm)		滑塊 (kg)	滑軌 (kg/m)
	C	Co	單滑塊	單滑塊	雙滑塊	單滑塊	雙滑塊		
TRS15FS	908	1471	10,957	6,420	33,531	6,420	33,531	0.12	1.32
TRS15FN	1206	2206	16,436	14,884	70,960	14,884	70,960	0.19	
TRS20FS	1398	2140	21,615	10,700	59,798	10,700	59,798	0.19	2.28
TRS20FN	1896	3307	33,404	26,459	126,998	26,459	126,998	0.29	
TRS25FN	2581	4503	52,239	43,407	207,324	43,407	207,324	0.51	3.17



型號	額定負載 (kgf)		容許靜力矩					重量	
			Mx (kg-mm)	My (kg-mm)		Mz (kg-mm)		滑塊 (kg)	滑軌 (kg/m)
	C	Co	單滑塊	單滑塊	雙滑塊	單滑塊	雙滑塊		
TRC25VE	3248	6255	72,554	85,112	391,311	85,112	391,311	0.65	3.17

A

線性滑軌

2-3 軌道的標準長度與最大長度

軌道的標準長度與最大長度備有滑軌標準長度庫存供應客戶需求。若客戶訂購非標準長度線軌時，端面距離 G 的尺寸最好不要大於 1/2F。防止因 G 的尺寸過大導致滑軌裝配後端部的不穩定，進而降低線性滑軌的精度。

$$L = [n-1] \cdot F + 2 \cdot G$$

L：滑軌總長 (mm)

n：螺栓孔數

F：螺栓孔間距離 (mm)

G：螺栓孔至端面距離 (mm)

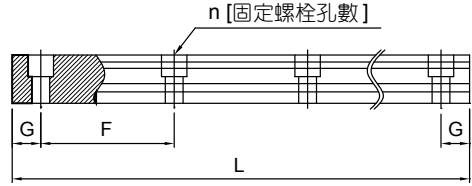


圖 2.3.1

表 2.3.1

單位：mm

公稱型號	TR15	TR20	TR25	TR30	TR35	TR45	TR55	TR65
F：標準節距	60	60	60	80	80	105	120	150
G：建議端距	20	20	20	20	20	22.5	30	35
L：單軌最大長度	4000	4000	4000	4000	4000	4000	4000	4000

2-4 滑軌型式

除了一般上鎖式螺栓孔外，TBI MOTION 亦提供下鎖式螺栓孔滑軌，方便客戶安裝使用。

表 2.4.1

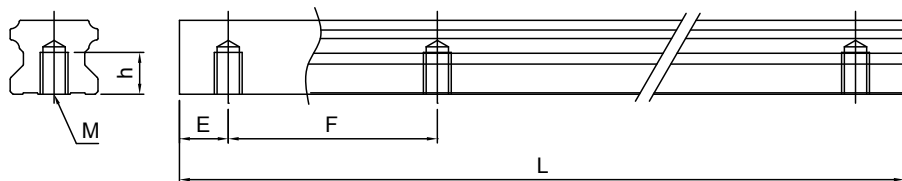
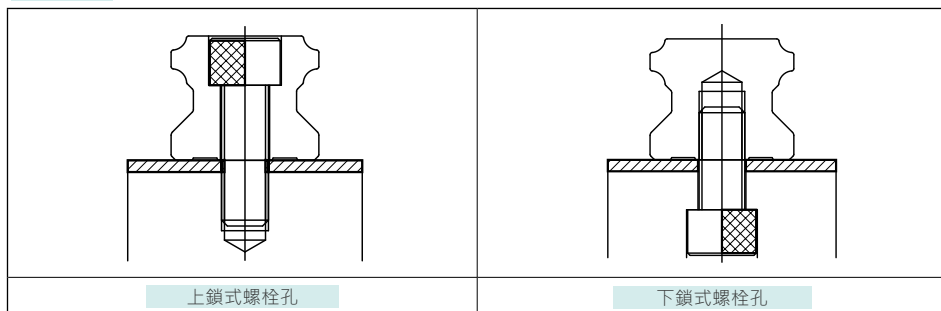


圖 2.4.1 下鎖式滑軌尺寸圖

表 2.4.2 下鎖式滑軌尺寸表

單位: mm

	M	h	E	F
TR15	M5×0.8	8	20	60
TR20	M6×1	10	20	60
TR25	M6×1	12	20	60
TR30	M8×1.25	15	20	80
TR35	M8×1.25	17	20	80
TR45	M12×1.75	24	22.5	105
TR55	M14×2	24	30	120
TR65	M20×2.5	30	35	150

A

線性滑軌

線性滑軌技術資料

2-5 精度等級

TR 系列線性滑軌的精度，分為普通 (N)、高 (H)、精密 (P)、超精密 (SP)、最頂級 (UP) 等共五級，客戶可依設備精度需求選用。

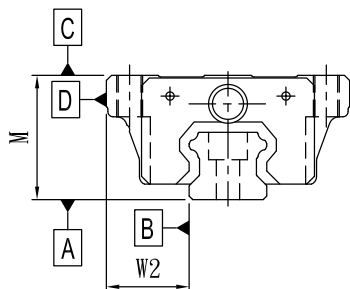
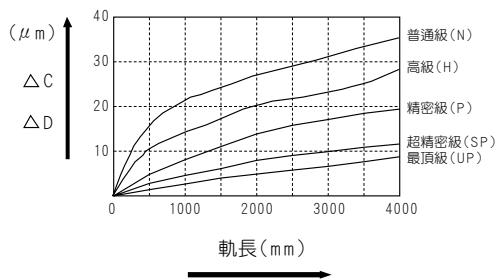


圖 2.5.1 精度標準



TR 軌長與行走精度

圖 2.5.2

表 2.5.1 TR 滑軌行走平行精度表

TR 滑軌長度 (mm)	行走平行精度 (μm)				
	N	H	P	SP	UP
0~125	5	3	2	1.5	1
125~200	5	3.5	2	1.5	1
200~250	6	4	2.5	1.5	1
250~315	7	4.5	3	1.5	1
315~400	8	5	3.5	2	1.5
400~500	9	6	4.5	2.5	1.5
500~630	16	11	6	2.5	1.5
630~800	18	12	7	3	2
800~1000	20	14	8	4	2
1000~1250	22	16	10	5	2.5
1250~1600	25	18	11	6	3
1600~2000	28	20	13	7	3.5
2000~2500	30	22	15	8	4
2500~3000	32	24	16	9	4.5
3000~3500	33	25	17	11	5
3500~4000	34	26	18	12	6

表 2.5.2

單位 : mm

精度規格										
TR 15 20						TR 25 30 35				
精度規格	普通級	高級	精密級	超精密級	最頂級	普通級	高級	精密級	超精密級	最頂級
項目	N	H	P	SP	UP	N	H	P	SP	UP
高度 M 的尺寸容許誤差	±0.1	±0.03	0 -0.03	0 -0.015	0 -0.008	±0.1	±0.04	0 -0.04	0 -0.02	0 -0.01
高度 M 的成對相互差	0.02	0.01	0.006	0.004	0.003	0.02	0.015	0.007	0.005	0.003
寬度 W2 的尺寸容許誤差	±0.1	±0.03	0 -0.03	0 -0.015	0 -0.008	±0.1	±0.04	0 -0.04	0 -0.02	0 -0.01
寬度 W2 的成對相互差	0.02	0.01	0.006	0.004	0.003	0.03	0.015	0.007	0.005	0.003
滑座的 [C] 面對於軌道 [A] 面的行走平行度	Δ C (參考圖 2.5.2) TR 軌長與行走平行精度					Δ C (參考圖 2.5.2) TR 軌長與行走平行精度				
滑座的 [D] 面對於軌道 [B] 面的行走平行度	Δ D (參考圖 2.5.2) TR 軌長與行走平行精度					Δ D (參考圖 2.5.2) TR 軌長與行走平行精度				
精度規格										
TR 45 55						TR 65				
精度規格	普通級	高級	精密級	超精密級	最頂級	普通級	高級	精密級	超精密級	最頂級
項目	N	H	P	SP	UP	N	H	P	SP	UP
高度 M 的尺寸容許誤差	±0.1	±0.05	0 -0.05	0 -0.03	0 -0.02	±0.1	±0.07	0 -0.07	0 -0.05	0 -0.03
高度 M 的成對相互差	0.03	0.015	0.007	0.005	0.003	0.03	0.02	0.01	0.007	0.005
寬度 W2 的尺寸容許誤差	±0.1	±0.05	0 -0.05	0 -0.03	0 -0.02	±0.1	±0.07	0 -0.07	0 -0.05	0 -0.03
寬度 W2 的成對相互差	0.03	0.02	0.01	0.007	0.005	0.03	0.025	0.015	0.01	0.007
滑座的 [C] 面對於軌道 [A] 面的行走平行度	Δ C (參考圖 2.5.2) TR 軌長與行走精度					Δ C (參考圖 2.5.2) TR 軌長與行走精度				
滑座的 [D] 面對於軌道 [B] 面的行走平行度	Δ D (參考圖 2.5.2) TR 軌長與行走精度					Δ D (參考圖 2.5.2) TR 軌長與行走精度				

A

線性滑軌

線性滑軌技術資料

2-6 預壓選用

何謂預壓

線性滑軌使用時因剛性不足產生間隙的狀況，往往加大滾動體的直徑，使線性滑軌產生內部負荷，線性滑軌可藉此消除局部間隙，提昇整體剛性。

增加預壓可減少振擺，減少產生往復運動慣性衝擊。但預壓增加也造成滾動體的內部負荷，預壓越大內部負荷也越大，所以選用計算需要將預壓力加入計算，而預壓增加減少也影響整體安裝難易度。所以預壓選用需考慮振擺對滑軌壽命影響與預壓力對滑軌壽命影響之間權衡取舍。

表 2.6.1 預壓力

C: 額定動負荷

分級	編碼	預壓力
微間隙	ZF	0
零預壓	Z0	0
輕預壓	Z1	0.02C
中預壓	Z2	0.05C
重預壓	Z3	0.07C

表 2.6.2 TR 系列徑向間隙值

單位: μm

型號 \ 預壓	ZF	Z0	Z1	Z2	Z3
TR15	5~12	-4~4	-12~-5	-20~-13	-28~-21
TR20	6~14	-5~5	-14~-6	-23~-15	-32~-24
TR25	7~16	-6~6	-16~-7	-26~-17	-36~-27
TR30	8~18	-7~7	-18~-8	-29~-19	-40~-30
TR35	9~20	-8~8	-20~-9	-32~-21	-44~-33
TR45	10~22	-9~9	-22~-10	-35~-23	-48~-36
TR55	11~24	-10~10	-24~-11	-38~-25	-52~-39
TR65	12~26	-11~11	-26~-12	-41~-27	-56~-42

A

線性滑軌

表 2.6.3 可互換性與非互換性的差異

精度	現配型 (現配品)					單出型 (庫存品)
	UP	SP	P	H	N	N
預壓			Z0	Z0	ZF	ZF
	Z1	Z1	Z1	Z1	Z0	Z0
	Z2	Z2	Z2	Z2	Z1	Z1
	Z3	Z3	Z3	Z3	Z2	

■ 2-7 油嘴位置

依客戶需要在滑塊前端或後端裝上油嘴以供手動注油，TR 系列特別在端蓋側邊預留側油孔位置安裝油嘴（一般為直油嘴），提供側向注油。側向注油的位置建議在非側基準邊，但若有特殊需要亦可放在側基準邊。客戶如有上述側向注油需求請與我們連絡。使用接管方式自動供潤滑油脂之線性滑軌，則可依連接管型式選用安裝油管接頭。

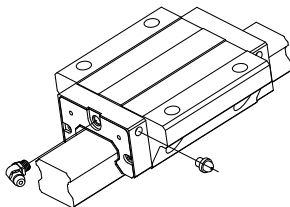


圖 2.7.1 油嘴位置

表 2.7.1 單個滑塊填滿潤滑油脂油量

規格	油脂油量 (c.c.)
TR15	1.3
TR20	2.5
TR25	2.5
TR30	7
TR35	9
TR45	15.2
TR55	40
TR65	75

表 2.7.2 供油速率

規格	供油速率 (cm ² /hr)
TR15	0.2
TR20	0.2
TR25	0.3
TR30	0.3
TR35	0.3
TR45	0.4
TR55	0.5
TR65	0.6

線性滑軌技術資料

2-8 油嘴型式

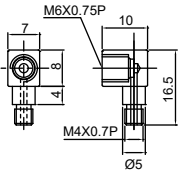
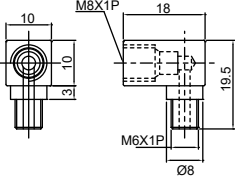
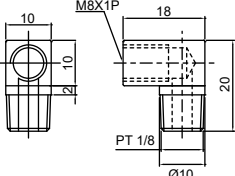
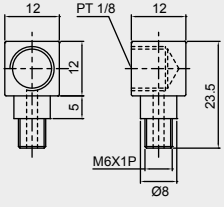
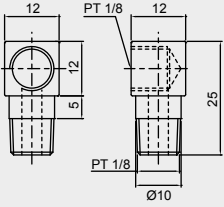
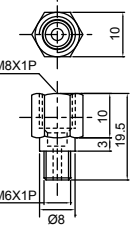
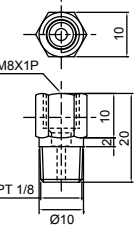
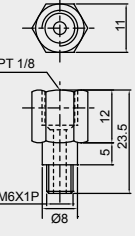
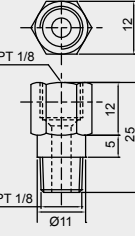
表 2.8.1 標準油嘴型式

規格	配件代碼	油嘴代碼	油嘴圖示
TR15	XN, XNC, UN	SD-020	<p>M4X0.7P</p>
	SU, ZN	SD-024	
	SZ	SD-066	
	WW, WU, WZ, DU, DZ	-	
TR20 TR25 TR30	XN, XNC, UN	SD-021	<p>M6X1P</p>
	SU	SD-025	
	SZ	SD-026	
	ZN	SD-075	
	WW, WU, WZ, DU, DZ	-	
TR35	XN, UN	SD-021	<p>M6X1P</p>
	SU, ZN	SD-026	
	SZ	SD-060	
	WW, WU, WZ, DU, DZ	-	
TR45	XN, XNC, UN	SD-011	<p>PT1/8</p>
	SZ, ZN	SD-027	
	SU	SD-068	
	WW, WU, WZ, DU, DZ	-	
TR55	XN, XNC, UN	SD-011	<p>PT1/8</p>
	SZ, ZN	SD-059	
	SU	SD-068	
	WW, WU, WZ	-	
TR65	XN, XNC, UN	SD-011	<p>PT1/8</p>
	SU	SD-059	
	SZ, ZN	SD-058	
	WW, WU, WZ	-	

A

線性滑軌

表 2.8.2 專用油管接頭型式

規格	TR15	TRH20, 25 / TR30, 35	TR45, 55, 65
專用油管接頭型式	<p>SD-037</p> 	<p>SD-038</p> 	<p>SD-039</p> 
	<p>SD-029</p> 	<p>SD-040</p> 	
專用油管接頭型式	<p>SD-041</p> 	<p>SD-042</p> 	
	<p>SD-043</p> 	<p>SD-044</p> 	

※ 如有 TRS20、TRS25 專用油嘴接頭需求，下單前請詢問 TBI MOTION 業務人員。

A

線性滑軌

2-9 強化防塵 / 自潤式線性滑軌

TBI MOTION 強化型端防塵特性

- (1) 強化刮刷功能：從以往單層刮刷更改為雙層刮刷，降低異物侵入數量。
- (2) 強化硬度：端防塵鐵片經過熱處理，加強硬度，可加強抵抗滑塊衝擊力。
- (3) 特殊環境選用：如粉塵（高污染）環境，可配合雙端防塵，可達到更佳防塵效果。
- (4) 延長使用壽命：強化防塵可有效阻隔異物進入滑塊本體，有效的解決因異物進入而導致的損壞問題。

TBI MOTION 金屬強化刮板特性

加裝金屬強化刮板可有效隔離加工時產生的火花及高溫鐵屑，亦可排除大體積雜質。

TBI MOTION 自潤式線性滑軌 - 高分子儲油材質配件

自潤式高分子儲油材質配件是在端蓋與防塵片之間備有可拆換式高分子儲油材質配件，藉由高分子儲油材質配件可潤滑滑軌珠槽，無需加裝油線管路即可提供滑軌運行時所需潤滑油脂。其構造如下圖 2.9.1 所示：

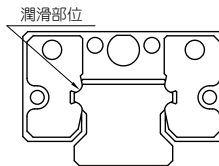


圖 2.9.1

範例

WZ(強化雙端防塵 + 下防塵 + 上防塵 + 高分子儲油材質配件)



圖 2.9.2

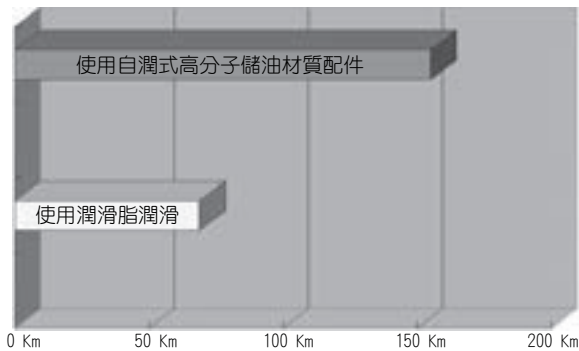
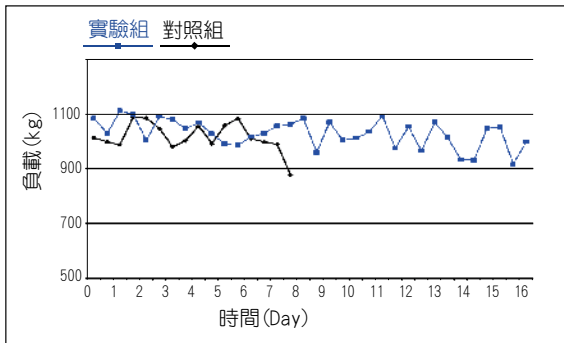
使用壽命比較

如下列圖表所顯示，使用自潤式高分子儲油材質配件，其壽命較為使用潤滑脂潤滑延長一倍。

表 2.9.1 性能測試

測試條件	對照組 使用潤滑脂潤滑	實驗組 自潤式 - 高分子儲油材質配件
規格	TRH20VN	TRH20VN
負載	1000 kg	1000 kg
速度	6 m/min	6 m/min
行程	600 mm	600 mm

※ 潤滑脂及自潤式元件，皆僅有初潤滑，後續實驗中均不添加油脂。



2-9 強化防塵 / 自潤式線性滑軌

自潤式高分子儲油材質配件使用說明

TBI MOTION 自潤式高分子儲油材質配件於出貨前已含油出貨，若需自行補充油品，使用前建議請在油池中浸泡一個晚上，以利內部自潤元件充滿潤滑油。

油質特性為：

- (1) 油膜強度強。
- (2) 摩擦阻力小。
- (3) 出色的耐磨損性。
- (4) 出色的熱穩定性。
- (5) 無腐蝕性。
- (6) 出色的防鏽性。
- (7) 粉塵和水分少。

自潤式高分子儲油材質配件特性

- (1) 裝配 / 拆換簡易 - 只需更換長型螺絲即可裝上高分子儲油材質配件。
- (2) 環保節能 - 無需加裝油線管路與設備，有效節省能源。
- (3) 清潔維護容易 - 有效解決了注油時油品外濺與外漏污染的問題，適合對清潔度要求較高的工作環境使用。
- (4) 高防塵 - 自潤式線性滑軌搭配了強化防塵配件，能有效阻隔粉塵，提高使用壽命。

使用溫度範圍

此產品之使用溫度建議在 -10°C ~60°C之間，若超出此範圍請連繫 TBI MOTION 業務專員確認。

自潤式線性滑軌 - 油箱配件

自潤式線性滑軌，在端蓋與端防塵之間帶有潤滑機構，藉由此機構可達到自潤性的效果，其構造如下圖 2.9.4 所示，自潤式機構的導油元件本身具有油吸附功能及潤滑滑軌珠溝的功能，且透過導油元件的特殊形狀可將儲油盒油量完全釋出，透過此簡易的配件即可達到自潤功能，進而減少配件過多所產生的不良因素。

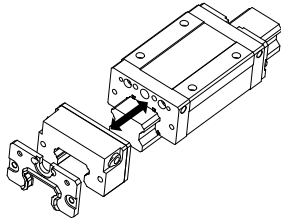


圖 2.9.3 自潤式油箱組件方式

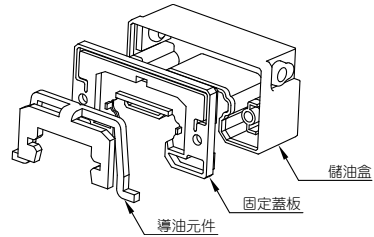


圖 2.9.4 自潤式油箱構造

自潤式線性滑軌 - 油箱配件特性

- (1) 無需透過注油系統進行注油。
- (2) 需有高度環境潔淨需求者可用。
- (3) 可在維護時間內不需再添加潤滑油。
- (4) 滑塊在任何方向皆可完全釋出油量。
- (5) 可依照不同場所進行更換不同的潤滑油。
- (6) 配置後與端防塵達到更進一步的防塵效果。

應用範圍

- (1) 一般工具機
- (2) 產業機械：塑膠、印刷、造紙、紡織、食品等等。
- (3) 電子產業：半導體產業、X-Y 平台、量測設備。
- (4) 其餘產業：醫療、搬運等設備。

2-9 強化防塵 / 自潤式線性滑軌

潤滑油特性

此油箱在於出廠前已裝入相對應的潤滑油，此潤滑油是以合成碳氫潤滑劑為基礎油的合成潤滑油。油品特性如下：

- (1) 純精煉合成油系統，不含蠟質、雜質。
- (2) 耐熱性、耐寒性、寬幅之溫度使用範圍。
- (3) 完全對金屬、塑膠不腐蝕。
- (4) 特殊極性纖維狀性油膜附著軸承面，防止接觸磨耗。
- (5) 高度化學安定性及連續長時間使用之耐久性。

2-10 防塵 / 配件

若有下列防塵配備需求時，請於產品型號後面加註代碼。另有金屬端蓋、防塵鋼帶等，如您若有需求，請與 TBI MOTION 業務專員連絡洽詢。

標準配件：

端防塵及下防塵

防止加工鐵屑或塵粒進入滑塊裡面而破壞珠溝表面，降低線性滑軌壽命。

選配配件：

上防塵

有效防止粉塵從滑軌上表面或螺栓孔處進入滑塊內部。

雙端防塵

加倍刮屑效果，即使在重切削加工環境中，異物仍可被排除在滑塊之外。

強化端防塵

加強端防塵效果，適用於高污染作業環境下。

金屬強化刮板特性

隔離加工火花及高溫鐵屑，亦可排除大體積雜質。

高分子儲油材質配件

加裝此配件可對行走珠溝進行潤滑之作用，增加其行走壽命，適用範圍為輕負載的作業環境下使用。

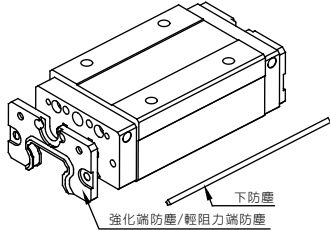
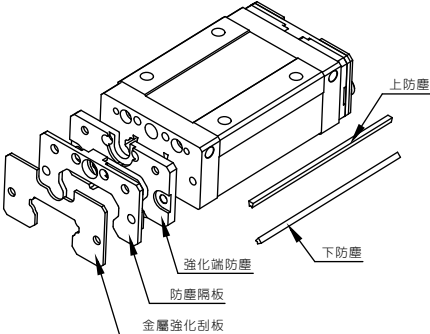
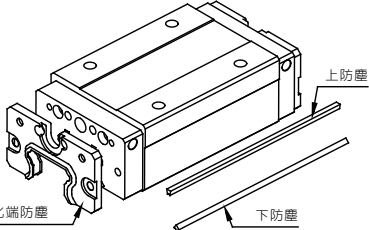
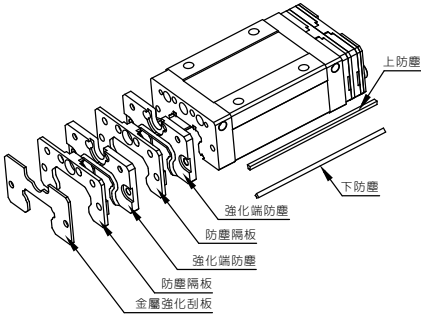
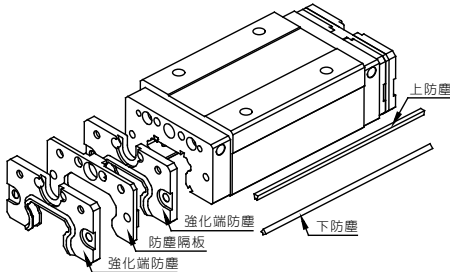
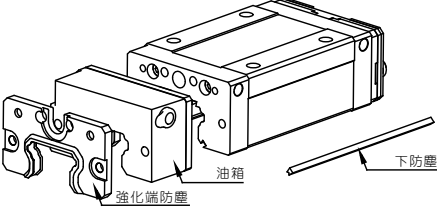
油箱

加裝油箱可進行長效潤滑。

線性滑軌技術資料

2-10 防塵 / 配件

表 2.10.1 防塵配備代碼

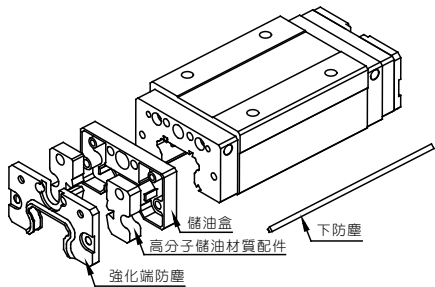
<p>XN (強化端防塵 + 下防塵) XNC (輕阻力端防塵 + 下防塵)</p>	<p>SU (強化端防塵 + 下防塵 + 上防塵 + 金屬強化刮板)</p>
 <p>下防塵 強化端防塵/輕阻力端防塵</p>	 <p>上防塵 下防塵 強化端防塵 防塵隔板 金屬強化刮板</p>
<p>UN (強化端防塵 + 下防塵 + 上防塵)</p>	<p>SZ (強化雙端防塵 + 下防塵 + 上防塵 + 金屬強化刮板)</p>
 <p>上防塵 下防塵 強化端防塵</p>	 <p>上防塵 下防塵 強化端防塵 防塵隔板 強化端防塵 防塵隔板 金屬強化刮板</p>
<p>ZN (強化雙端防塵 + 下防塵 + 上防塵)</p>	<p>BN (強化端防塵 + 下防塵 + 油箱)</p>
 <p>上防塵 下防塵 強化端防塵 防塵隔板 強化端防塵</p>	 <p>下防塵 油箱 強化端防塵</p>

※ 選用不同配件後滑塊整體的長度會增長，請參考表 2.10.2

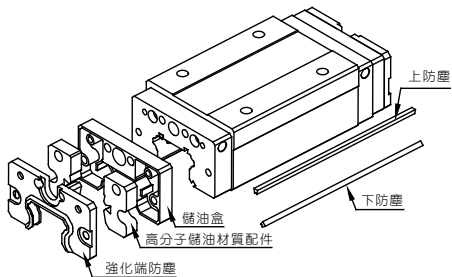
A

線性滑軌

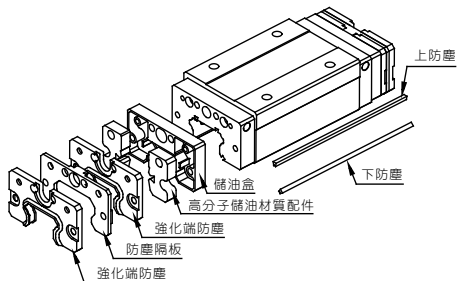
WW (強化端防塵 + 下防塵 + 高分子儲油材質配件)



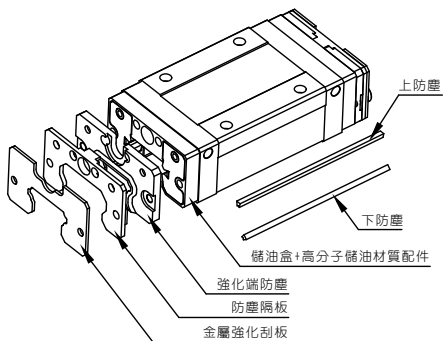
WU (強化端防塵 + 下防塵 + 上防塵 + 高分子儲油材質配件)



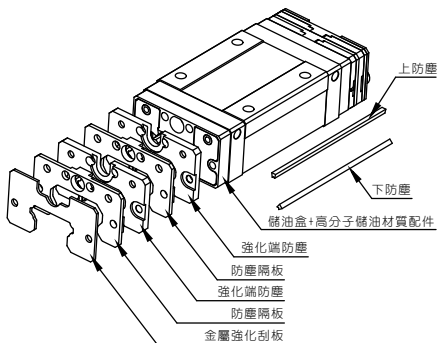
WZ (強化雙端防塵 + 下防塵 + 上防塵 + 高分子儲油材質配件)



DU (強化端防塵 + 下防塵 + 上防塵 + 高分子儲油材質配件 + 金屬強化刮板)



DZ (強化雙端防塵 + 下防塵 + 上防塵 + 高分子儲油材質配件 + 金屬強化刮板)



線性滑軌技術資料

2-10 防塵 / 配件

表 2.10.2 TR 加裝配件之滑塊長度表

單位 : mm

強化端雙防塵 (ZN)								
型號 滑塊 長度代號	TR15	TR20	TR25	TR30	TR35	TR45	TR55	TR65
S	47.9	58.4	65.6	76.4	-	-	-	-
N	64.5	TRS (77.3) TRH (84.6)	89.4	105.3	118	134.5	-	-
L	73	-	-	-	-	150	173	207.9
E	-	108.6	118.4	141	162	184	211.1	267.4

輕阻力端防塵 (XNC)								
型號 滑塊 長度代號	TR15	TR20	TR25	TR30	TR35	TR45	TR55	TR65
S	39.3	47.8	56.2	65.8	-	-	-	-
N	55.9	66.7(TRS) 74(TRH)	80	94.7	107.4	121.9	-	-
L	64.4	-	-	-	-	137.4	158.4	193.3
E	-	98	109	130.4	151.4	171.4	196.5	252.8

強化端防塵 + 強化金屬刮板 (SU)								
型號 滑塊 長度代號	TR15	TR20	TR25	TR30	TR35	TR45	TR55	TR65
S	44.5	54.4	62.2	72.4	-	-	-	-
N	61.1	TRS (73.3) TRH (80.6)	86	101.3	114	129.5	-	-
L	69.6	-	-	-	-	145	167	201.9
E	-	104.6	115	137	158	179	205.1	261.4

強化雙端防塵 + 強化金屬刮板 (SZ)								
型號 滑塊 長度代號	TR15	TR20	TR25	TR30	TR35	TR45	TR55	TR65
S	52.1	63.4	70.6	81.4	-	-	-	-
N	68.7	TRS (82.3) TRH (89.6)	94.4	110.3	123	139.5	-	-
L	77.2	-	-	-	-	155	178	212.9
E	-	113.6	123.4	146	167	189	216.1	272.4

強化端防塵 + 油箱 (BN)								
型號 滑塊 長度代號	TR15	TR20	TR25	TR30	TR35	TR45	TR55	TR65
S	55.8	66.4	73.2	83.4	-	-	-	-
N	72.4	TRS (85.3) TRH (92.6)	97	112.3	125	144	-	-
L	80.9	-	-	-	-	159.5	-	-
E	-	116.6	126	148	169	193.5	-	-

A

線性滑軌

表 2.10.2 TR 加裝配件之滑塊長度表

單位 : mm

強化端防塵 + 高分子儲油材質 (WW, WU)									
滑塊 長度代號	型號	TR15	TR20	TR25	TR30	TR35	TR45	TR55	TR65
S		51.8	60.9	68.7	78.9	-	-	-	-
N		68.4	TRS (79.8) TRH (87.1)	92.5	107.8	120.5	136	-	-
L		76.9	-	-	-	-	151.5	-	-
E		-	111.1	121.5	143.5	164.5	185.5	-	-

強化端雙端防塵 + 高分子儲油材質 (WZ)									
滑塊 長度代號	型號	TR15	TR20	TR25	TR30	TR35	TR45	TR55	TR65
S		59.4	69.9	77.1	87.9	-	-	-	-
N		76	TRS (88.8) TRH (96.1)	100.9	116.8	129.5	146	-	-
L		84.5	-	-	-	-	161.5	-	-
E		-	120.1	129.9	152.5	173.5	195.5	-	-

強化端防塵 + 高分子儲油材質配件 + 強化金屬刮板 (DU)									
滑塊 長度代號	型號	TR15	TR20	TR25	TR30	TR35	TR45	TR55	TR65
S		56	65.9	73.7	83.9	-	-	-	-
N		72.6	TRS (84.8) TRH (92.1)	97.5	112.8	125.5	141	-	-
L		81.1	-	-	-	-	156.5	-	-
E		-	116.1	126.5	148.5	169.5	190.5	-	-

強化雙端防塵 + 高分子儲油材質配件 + 強化金屬刮板 (DZ)									
滑塊 長度代號	型號	TR15	TR20	TR25	TR30	TR35	TR45	TR55	TR65
S		63.6	74.9	82.1	92.9	-	-	-	-
N		80.2	TRS (93.8) TRH (101.1)	105.9	121.8	134.5	151	-	-
L		88.7	-	-	-	-	166.5	-	-
E		-	125.1	134.9	157.5	178.5	200.5	-	-

A

線性滑軌

2-10 防塵 / 配件

防塵滑軌

一般切削工具機使用線性滑軌定位時，由於滑軌沉頭孔易累積切削及異物，異物藉由沉頭孔處進入滑塊內部時，易造成滑塊循環的阻塞，進而嚴重縮短線性滑軌壽命。

孔塞防塵法

如下圖一所示，滑軌產生切削或異物時，多數會被滑塊端防塵排除，少數會累積在滑軌沉頭孔附近，滑軌孔塞的功用就是遮蔽沉頭孔以避免異物進入，安裝滑軌就定位後將孔塞對準沉頭孔，使用塑膠平板墊平，再以塑膠槌輕敲即可。

反鎖式線性滑軌

如右圖二所示，反鎖式線性滑軌與一般線性滑軌除了固定方式不同外，反鎖式線軌不具備沉頭孔，故不會累積落塵與切屑。(如下圖 2.10.1 所示。)

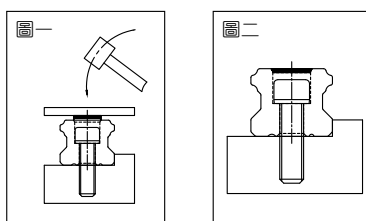


圖 2.10.1 滑軌防塵方式

■ 2-11 摩擦力

此阻力值為單片端防塵片之最大阻力，參考表 2.11.1 所示。

表 2.11.1 端防塵片阻力值

單位: kgf

型號	標準端防塵片 XN	輕阻力端防塵片 XNC
	最大阻力值 (Kgf)	最大阻力值 (Kgf)
TR15	0.3	0.18
TR20	0.4	0.25
TR25	0.6	0.34
TR30	0.8	0.45
TR35	1.7	-
TR45	2.3	-
TR55	2.5	-
TR65	4.1	-

2-12 安裝面建議容許誤差

TR 系列線性滑軌 4 方向等負載設計，擁有絕佳自動調心能力，即使安裝面稍微歪斜或誤差，仍然能夠獲得輕快流暢的直線運動。以下為 TR 線性滑軌安裝面最大誤差容許值。

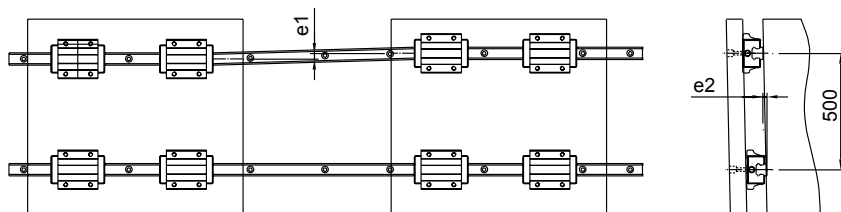


圖 2.12.1

表 2.12.1

單位：μm

型號	2 軸的平行度誤差容許值 (e1)					2 軸的上下平行度誤差容許值 (e2)				
	Z3	Z2	Z1	Z0	ZF	Z3	Z2	Z1	Z0	ZF
TR15	-	-	18	25	35	-	-	85	130	190
TR20	-	18	20	25	35	-	50	85	130	190
TR25	15	20	22	30	42	60	70	85	130	195
TR30	20	27	30	40	55	80	90	110	170	250
TR35	22	30	35	50	68	100	120	150	210	290
TR45	25	35	40	60	85	110	140	170	250	350
TR55	34	45	50	70	98	130	170	210	300	410
TR65	42	55	60	80	105	150	200	250	350	460

A

線性滑軌

3-1 TH 微型線性滑軌

■ 3-1-1 TH 系列特色

強力防塵設計

TH 系列標準配備之端、下防塵密封設計，可有效構成密閉防塵，提高產品壽命，並減低潤滑油的損耗，確保長時間潤滑效果。特殊設計之密封唇，能兼顧低摩擦阻力，不影響運行順暢度。

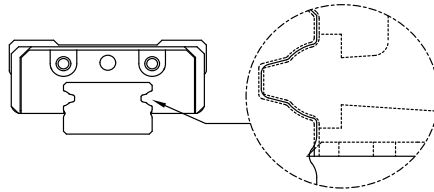


圖 3.1.1

高負荷功能

TH 微型滾珠線性滑軌系列採二列式滾珠循環設計，滾珠軌道設計採哥德式結構，其接觸角為 45 度，以達到四方向等負荷之效果，充分展現高負荷功能。

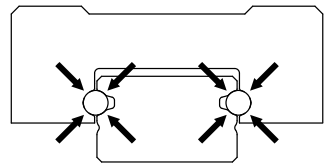


圖 3.1.2 哥德式 45°四方向負荷結構

■ 3-1-2 TH 本體結構

循環系統：端蓋、保持器、循環管

防塵系統：端、下防塵

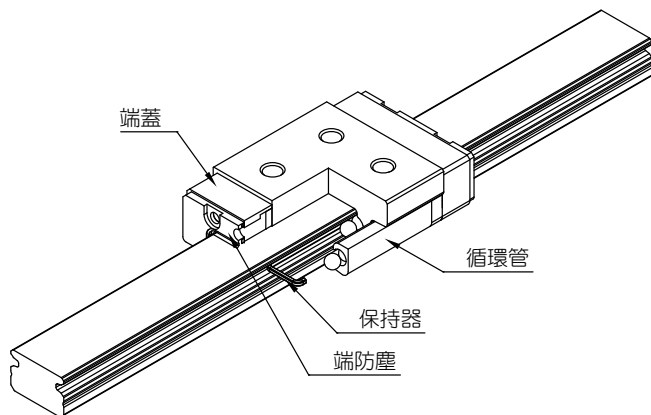
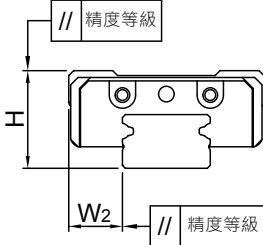


圖 3.1.3 TH 本體結構

■ 3-1-3 精度等級

TH 微型滾珠線性滑軌系列，提供 P、H、N 三種精度等級供設計選用。

表 3.1.1

	精密等級 (μm)	精密級 P	高級 H	普通級 N
	高度 H 尺寸容許公差	H	±10	±20
不同的滑座在滑軌相同位置上之高度相對誤差	Δ H	7	15	25
寬度 W ₂ 尺寸容許公差	W ₂	±15	±25	±40
不同的滑座在滑軌相同位置上之寬度相對誤差	Δ W ₂	10	20	30

3-1 TH 微型線性滑軌

速度

TH 滾珠線性滑軌系列最大速度可以到達 $V_{\max} > 5 \text{ m/s}$ ，最高加速度 $\alpha_{\max}=300 \text{ m/s}^2$ (若無預壓時，最高加速度可以到達 60 m/s^2)

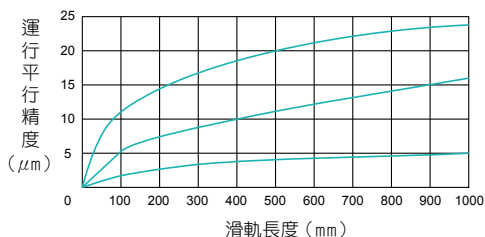


圖 3.1.4 滑塊相對於滑軌基準面之運行平行精度

■ 3-1-4 預壓

預壓等級

TH 微型滾珠線性滑軌系列可提供 ZF、Z0、Z1 等三種不同之預壓等級。適當的預壓可提高微型線性滑軌於剛性、精度、抗扭矩等能力之表現，但不當的預壓對運轉壽命、運行阻力方面則有不良影響。

表 3.1.2 預壓表

預壓等級	壓力值	預壓間隙值 (μm)				應用場合
		7	9	12	15	
ZF	微間隙	+4~0	+4~0	+5~0	+6~0	運行順暢
Z0	零間隙	+2~0	+2~0	+2~0	+3~0	精密應用場合、運行順暢
Z1	輕預壓	0~3	0~4	0~5	0~6	高剛性、精密應用場合

容許溫度

TH 微型滾珠線性滑軌系列運轉時，工作容許溫度介於 $-20^{\circ}\text{C} \sim +80^{\circ}\text{C}$ 之間，短時間運轉最高溫度則可達 $+100^{\circ}\text{C}$ 。

■ 3-1-5 潤滑須知

潤滑脂

當線性滑軌在良好的潤滑狀態下，承受負荷的滾動與軌道面於接觸點之間將因潤滑油膜產生 μm 厚度得而分開，因此良好的潤滑保養可以增加產品使用的壽命。

無塵室用潤滑脂：適合發塵量非常少的油。

潤滑油：適合一般用途，ISO VG32~68。

※ 特殊油脂訂購需求請洽 TBI MOTION 業務部。

表 3.1.3

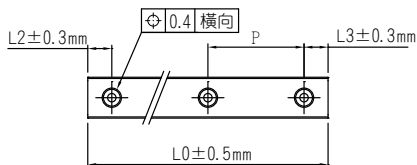
型號	期初潤滑量 (cc)
TH07NN	0.3
TH07NL	0.4
TH09NN	0.4
TH09NL	0.6
TH12NN	0.9
TH12NL	1.3
TH15NN	1.4
TH15NL	2.0



■ 3-1-6 訂購須知

滑軌長度孔距規範：

表 3.1.4



滑軌長度	尺寸			
	TH7	TH9	TH12	TH15
標準孔距 (mm)	15	20	25	40
寬軌孔距 (mm)	-	30	40	40
L2, L3 min	3	4	4	4
L2, L3 max	10	20	20	35
Lmax	1300	1300	1300	1300

※ 如有特殊需求，請與 TBI MOTION 連繫。

3-1 TH 微型線性滑軌

安裝基座肩部高度及倒角

安裝線性滑軌時必須注意安裝面肩部的狀況是否適當，如倒角過大，凸出的地方易造成線性滑軌精度不良，而高度過高則會干涉滑塊，若能依照建議要求安裝面肩部，安裝精度不良即可排除。

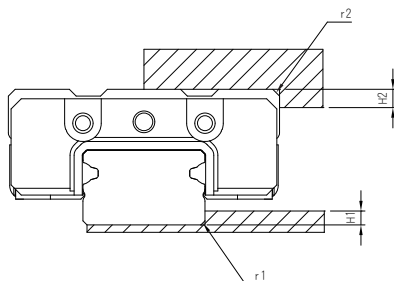


表 3.1.5 肩部高度及倒角

單位：mm

規格	安裝局部圓角半徑 r1	安裝局部圓角半徑 r2	滑軌端肩部高度 H1	滑軌端肩部高度 H2
TH07N	0.3	0.2	1	3
TH09N	0.3	0.3	1.7	3
TH12N	0.5	0.4	2.5	4
TH15N	0.5	0.5	2.5	5

表 3.1.6 使用帶六角孔螺栓的情況

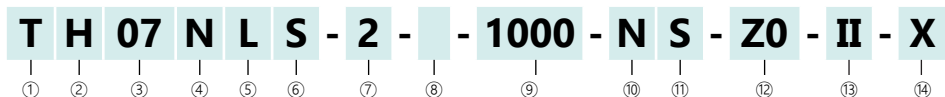
單位：N-cm

規格	螺絲規格	鎖緊扭矩		
		鐵	鑄件	鋁合金材
TH07N	M2	57	39.2	29.4
TH09N	M3	186	127	98
TH12N	M3	186	127	98
TH15N	M3	186	127	98

■ 3-1-7 TH 系列現配型公稱代號

滑軌長度

所需長度大於 1300 時將由兩支以上對接而成，相關資料請與 TBI MOTION 聯繫。



① 公稱型號	② 滑塊類型	③ 尺寸規格	④ 滑軌寬度
T	H：迷你型 X：特殊 <small>(特殊型一律附圖以便區分軌高尺寸)</small>	07, 09, 12, 15	N：標準型

⑤ 滑塊長度	⑥ 滑塊材質	⑦ 單支滑軌的滑塊數
N：標準型 L：長型	S：不銹鋼	(若僅 1 個滑塊也要標示 1)

⑧ 防塵	⑨ 軌道長度	⑩ 精度等級	⑪ 滑軌材質
□：標準(端、下防塵)(參考 A100) NW：自潤	單位：mm	N：普通級 H：高級 P：精密級	S：不銹鋼

⑫ 預壓	⑬ 兩支滑軌平行使用	⑭ 滑軌特殊加工
ZF：微間隙 Z0：零間隙 Z1：輕預壓	(若僅 1 支則省略) II	□：上鎖式 X：滑軌特殊加工孔

※ 微小型系列無電鍍處理

線性滑軌技術資料

3-1 TH 微型線性滑軌

■ 3-1-8 TH 系列單出型公稱代號

單出型滑塊型號：

T H 07 N L - - N - ZF

① ② ③ ④ ⑤ ⑥ ⑦ ⑧

A

線性滑軌

① 公稱型號	② 滑塊類型	③ 尺寸規格	④ 滑軌寬度
T	H: 迷你型 X: 特殊 <small>(特殊型一律附圖以便區分軌高尺寸)</small>	07, 09, 12, 15	N: 標準型
⑤ 滑塊長度	⑥ 防塵	⑦ 精度等級	⑧ 預壓
N: 標準型 L: 長型	□: 標準(端、下防塵) NW: 自潤	N: 普通級	ZF: 微間隙 Z0: 零間隙

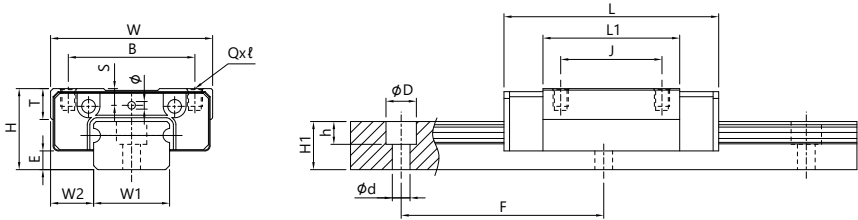
單出型滑軌型號：

T H 07 N - 1000 - N - X

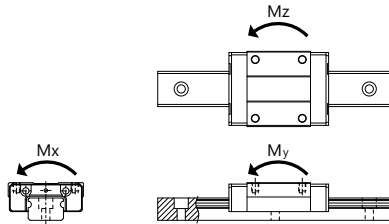
① ② ③ ④ ⑤ ⑥ ⑦

① 公稱型號	② 滑塊類型	③ 尺寸規格	④ 滑軌寬度
T	H: 迷你型	07, 09, 12, 15	N: 標準型
⑤ 滑軌長度	⑥ 精度等級	⑦ 滑軌特殊加工	
單位: mm	N: 普通級	□: 上鎖式 X: 滑軌特殊加工孔	

TH-N 系列規格尺寸表



型號	組裝規格 (mm)			滑塊尺寸 (mm)									滑軌尺寸 (mm)					
	H	W2	E	W	B	S	J	T	L	L1	QxL	Ø	W1	H1	ØD	h	Ød	F
TH07NN	8	5	1.2	17	12	1.6	8	2.95	23.1	12.3	M2×2.1	1.2	7	4.7	4.1	2.3	2.4	15
TH07NL	8	5	1.2	17	12	1.6	13	2.95	31.1	20.3	M2×2.1	1.2	7	4.7	4.1	2.3	2.4	15
TH09NN	10	5.5	1.9	20	15	2.2	10	3.75	30.6	19.2	M3×2.7	1.2	9	5.9	5.9	3.3	3.5	20
TH09NL	10	5.5	1.9	20	15	2.2	16	3.75	40.9	29.5	M3×2.7	1.2	9	5.9	5.9	3.3	3.5	20
TH12NN	13	7.5	2.7	27	20	3	15	4.62	34.4	20.6	M3×3.2	1.3	12	7.5	6	4.5	3.5	25
TH12NL	13	7.5	2.7	27	20	3	20	4.62	46.9	33.1	M3×3.2	1.3	12	7.5	6	4.5	3.5	25
TH15NN	16	8.5	3.7	32	25	3.5	20	6.1	42.8	27	M3×3.5	1.5	15	9.5	6	4.5	3.5	40
TH15NL	16	8.5	3.7	32	25	3.5	25	6.1	59.8	44	M3×3.5	1.5	15	9.5	6	4.5	3.5	40



型號	額定負載 (kgf)		容許靜力矩					重量	
			Mx (kg-mm)	My (kg-mm)		Mz (kg-mm)		滑塊 (kg)	滑軌 (kg/m)
	C	Co		單滑塊	雙滑塊	單滑塊	雙滑塊		
TH07NN	144	204	745	232	3,234	232	3,234	0.005	0.21
TH07NL	220	374	1,367	849	7,261	849	7,261	0.009	
TH09NN	220	374	1,713	849	7,117	849	7,117	0.013	0.32
TH09NL	299	579	2,648	2,099	14,174	2,099	14,174	0.020	
TH12NN	381	536	3,269	1,094	12,391	1,094	12,391	0.024	0.61
TH12NL	555	919	5,604	3,437	26,857	3,437	26,857	0.039	
TH15NN	581	834	6,336	2,316	23,096	2,316	23,096	0.048	1
TH15NL	860	1,459	11,088	7,527	52,908	7,527	52,908	0.080	

A

線性滑軌

3-1 TH 微型線性滑軌

■ 3-1-9 TH 系列微型自潤配件

表 3.1.7 | 自潤配件代碼

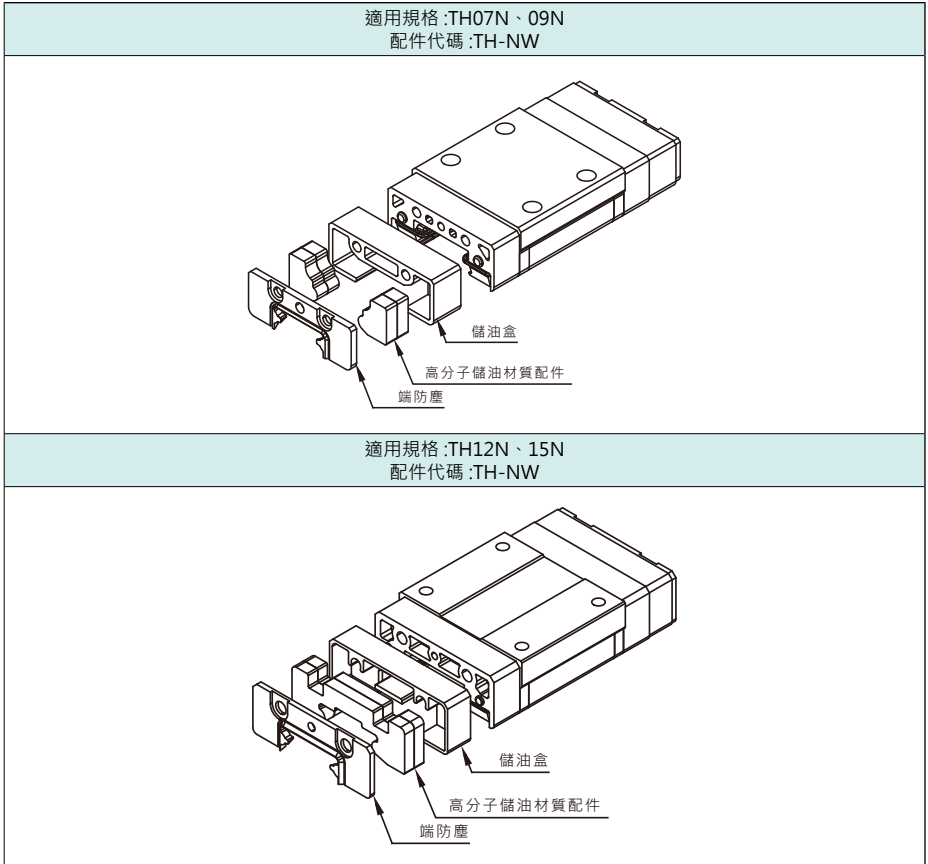


表 3.1.8 | TH 微型滑塊含自潤配件長度表

單位 : mm

滑塊 長度代號 \ 型號	TH07	TH09	TH12	TH15
N	33.1	40.6	44.4	54.8
L	41.1	50.9	56.9	71.8

4-1 微型寬版線性滑軌

■ 4-1-1 TM 系列特色

高精度：微型線性滑軌的製造精度高，能夠實現精度的定位和運動控制。

平穩性好：微型線性滑軌表面經特殊處理，摩擦係數低，運動平穩，使用壽命長。

負載能力強：儘管微型線性滑軌體積小，但是由於材料的優化和表面特殊處理，其負載能力強，可以承受較大的力。

聲音小：微型線性滑軌表面特殊處理使其摩擦係數低，運動平穩，所發出聲音小。

節省空間：由於微型線性滑軌設計緊湊，且能夠承受較大的負載，因此可以使用更小的驅動器和電機，從而節省空間。

維護簡單：微型線性滑軌的設計簡單，維護方便，易於更換和清潔。

高精度

特製高精度加工設備及工藝，製造出高精度的線性滑軌，實現 $\pm 1\mu\text{m}/1000\text{mm}$ 加工精度

可互換

高精度控制加工公差，實現滑軌與滑塊可在任一批次間的無縫互換，大幅降低庫存壓力

高速度

極低的表面粗糙度提供平順光滑的滾動軌道，造就高耐久壽命及實現極致的流暢與高速度

高剛性

採用大鋼珠設計，擁有順暢的循環流暢度，提高剛性及力矩同時延長使用壽命

4-1 微小型寬版線性滑軌

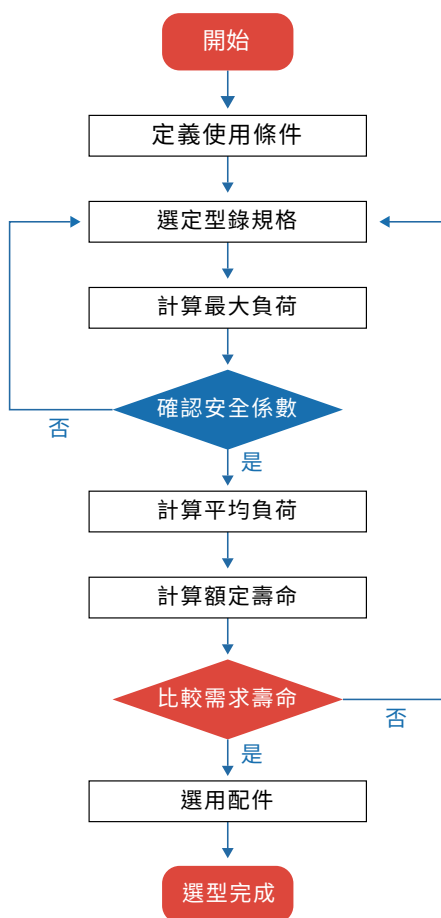
■ 4-1-2 選定流程

使用需求請注意下列資訊：

- A. 組合方式 (跨距尺寸、滑塊個數、滑軌支數)
- B. 安裝方式 (水平、垂直、傾斜、壁掛)
- C. 作用負荷 (作用力的大小、方向、作用點、需確認是否是慣性力)
- D. 使用頻率 (負荷週期)

A

線性滑軌



A 組合方式

A-1. 跨距尺寸：

滑塊之間相對的位置 (如下圖所示)

L0: 同支軌上塊與塊之間的距離

L1: 雙支軌之間的距離

A-2. 滑塊數：使用滑塊數越高，荷重能力剛性與壽命都會提升，但會減少空間行程。

A-3. 滑軌數：使用雙支滑軌可提升系統 MR 能力。

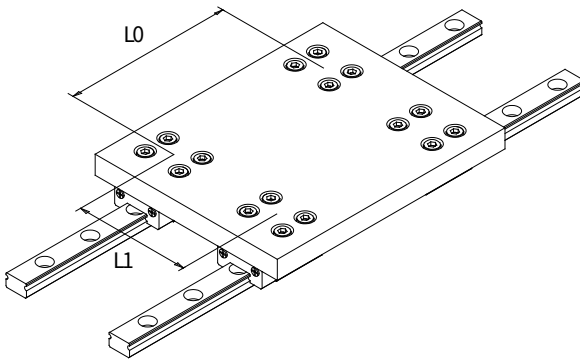


圖 4.1.1 跨距尺寸示意圖

4-1 微小型寬版線性滑軌

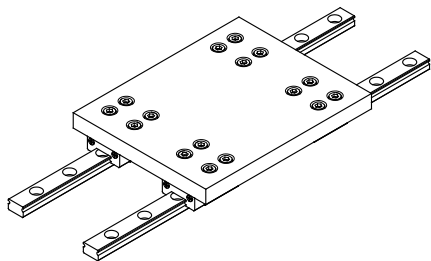
B 安裝種類

選用理想的安裝型態可以大度減少直線運動系統對荷重力矩的影響，基本上軌塊組裝方式可主要分下列幾種：

1. 水平安裝
2. 壁掛安裝
3. 垂直安裝
4. 其他方式 (角度傾斜、倒掛安裝等)

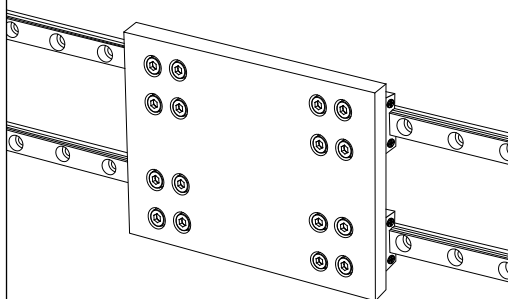
水平安裝

最常使用的組立方式，較能承受垂直壓力，常用於一般定位和送料機構。



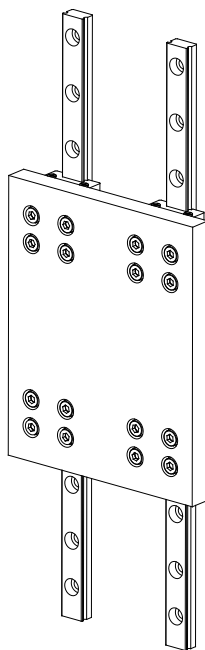
壁掛安裝

選用需要考慮背重力矩問題，而滑軌之間的距離較能改善其受力狀況。



垂直安裝

常用於升降機構上，須注重重力荷載延伸平板長度，加長同軌滑塊與滑塊之間距離可改善其受力問題。

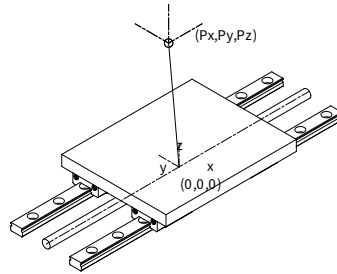


C 作用負荷

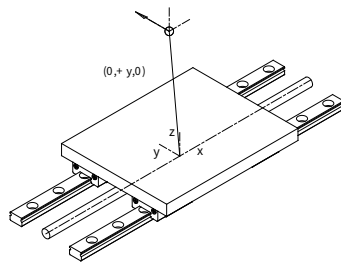
定義負荷需要三個要素：

1. 負荷的大小
2. 負荷的方向
3. 負荷的作用點

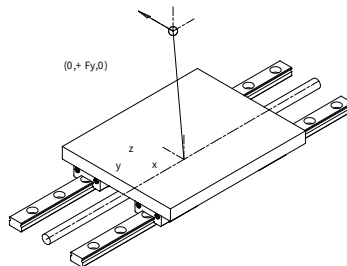
如右圖所示即作用點表示



如右圖所示即方向表示



如右圖所示即作用力與方向表示

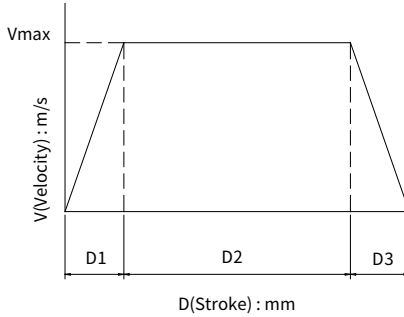


4-1 微小型寬版線性滑軌

D 速度圖

V_{max} : 過程中最高速度。

D : 系統行程長度 (D1,D2,D3 屬於加速等速減速階段的距離)。



統計機構在一個單位時間內的使用量，利於評估機構是否符合實際需求。

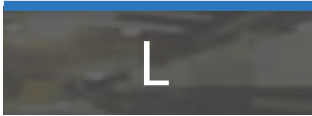
例：某系統每日運作 100 km，需求年限三年，每年 300 個工作日 ...

需求壽命：三年，使用頻率 100 km/day

可得出 $3 \text{ year} \times 300 \text{ day/year} \times 100 \text{ km/day} = 90000 \text{ km}$ 的壽命需求。

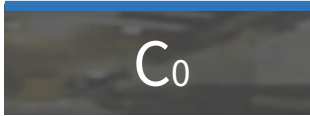
■ 4-1-3 負荷與壽命

線性滑軌進行負載運動下，滾動體與滾動面會產生擠壓力與相對應的拉扯力，當作用持續一定次數與距離時，滾動面或滾動體會因此產生疲勞破壞，破壞面會產生魚鱗狀般的金屬剝落，此現象稱為金屬剝離現象。此現象出現則系統無法持續保障精度，那表示產品壽命終止。以下則針對各項關鍵參數進行說明：



額定壽命 (Km)

線性滑軌為量產品，但同條件下運作也不一定會有相同的使用壽命，額定壽命的定義是在同一批滑塊同條件下各自運作，而有 90% 的產品能達標不產生金屬剝離現象的總移動距離。



基本額定靜負荷 (N)

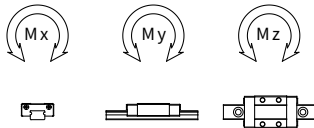
線性滑軌受到方向與大小不變且造成滾動體與滾動面產生 0.0001 倍滾動體徑的永久變形量的負荷值，用於計算靜安全係數。



基本額定動負荷 (N)

同規格的每批線性滑軌，使之承受負載大小與方向都不變的相同條件個別運行測試，而同批 90% 產品展現額定壽命為 50km 的負載值。

M_x, M_y, M_z 容許靜力矩 (N-m)



線性滑軌受到方向與大小不變且造成滾動體與滾動面產生 0.0001 倍滾動體徑的永久變形量的總和力矩值。定義 M_x, M_y, M_z 三方向用於計算靜態安全係數。

4-1 微小型寬版線性滑軌

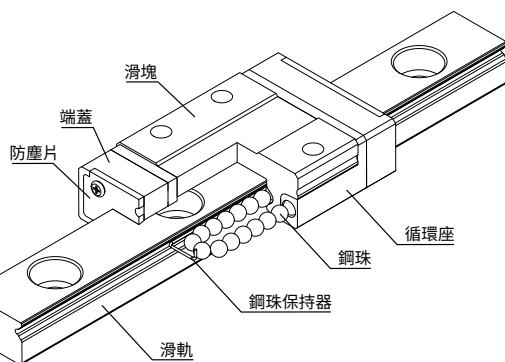


圖 4.1.2 TM 本體結構

f_s : 靜態安全係數

用於衡量線性滑軌荷重能力 (基本額定靜負荷) 與計算最大負載的比例值。公式如下：

$$f_s = \frac{f_c \cdot C_0}{P} \qquad f_s = \frac{f_c \cdot M_0}{M}$$

f_s : 靜態安全係數

C_0 : 基本額定靜負荷

M_0 : 容許靜力矩

P : 設計負荷

M : 設計負荷力矩

f_c : 接觸係數

操作條件	負載條件	最小之 f_s
一般靜止	微沖擊和偏移	1.0~1.3
	重沖擊和振動	2.0~3.0
一般運動	微沖擊和扭轉	1.0~1.5
	重沖擊和振動	2.5~5.0

附帶影響參數

附帶影響參數主要針對使用方式與環境的變異，適度的修正計算式的誤差。

f_c : 接觸係數

f_h : 硬度係數

f_t : 溫度係數

f_w : 負荷係數

f_c: 接觸係數

接觸係數：

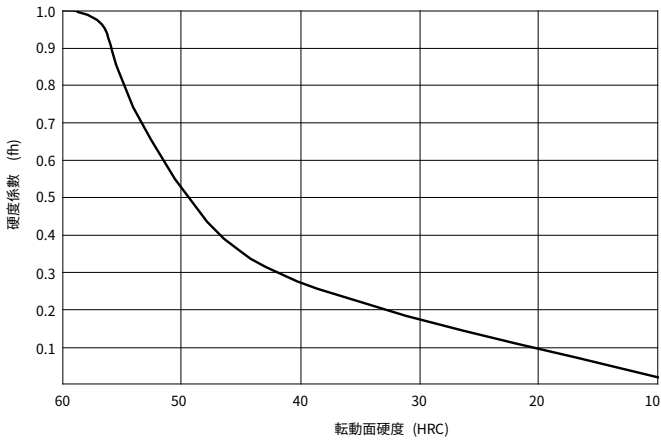
滑塊緊貼使用時，鋼珠的受力分布呈現不均勻的受力狀態，對壽命評估需要加入修正係數。

靠緊滑塊數	接觸係數 f _c
常態使用	1
2	0.81
3	0.72
4	0.66
5	0.61

f_h: 硬度係數

硬度係數：

線性滑軌的滾動體與滾動面硬度在 HRC58~62 之間，若有任何需求造成硬度下降，則需要將壽命評估進行係數修正。

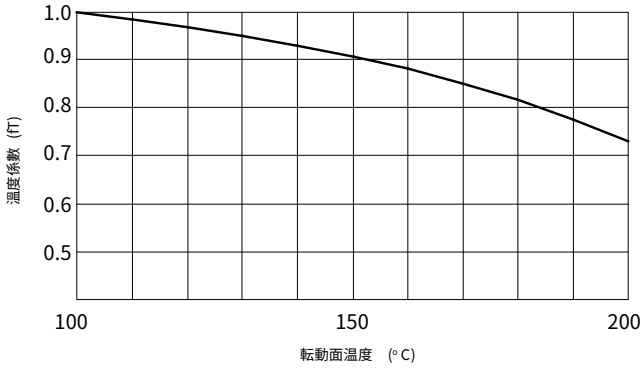


4-1 微小型寬版線性滑軌

f_t : 溫度係數

溫度係數：

滾動面與滾動體的在高溫環境下運作，壽命隨作業溫度升高會有衰減的現象，如環境溫度具有超過如下圖表的狀況，評估壽命時需要加入考量。而具有塑膠循環與端部防塵建議使用環境在 80 度以下。



f_w : 負荷係數

負荷係數：

往覆機構運轉易產生振動或沖擊，尤其高速運轉產生振動或經常啟動停止產生慣性沖擊等，要估算出合理的負荷是很困難的。所以速度振動影響很大時，可參考以下根據經驗所得到的負荷係數除以基本額定動負荷 (C)。

振動與沖擊	速度 (V)	量測震動 (G)	f_w
微	$V \leq 15\text{m/min}$	$G \leq 0.5$	1~1.5
小	$15 < V \leq 60\text{m/min}$	$0.5 < G \leq 1.0$	1.5~2.0
大	$V > 60\text{m/min}$	$1.0 < G \leq 2.0$	2.0~3.5

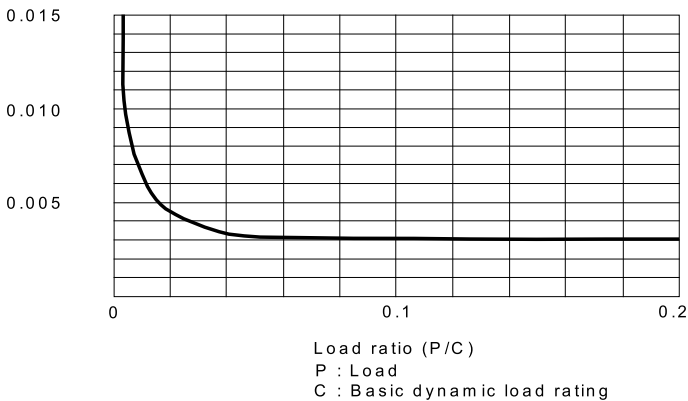
壽命計算公式

$$L = \left[\frac{f_h \cdot f_t \cdot f_c}{f_w} \cdot \frac{C}{P} \right]^3 \cdot 50 \text{km}$$

- C：基本額定動負荷
- P：計算負荷
- f_h：硬度係數
- f_t：溫度係數
- f_c：接觸係數
- f_w：負荷係數

(選用流程篇章會有更深入的介紹)

摩擦力



線性滑軌透過滾珠或滾柱等滾動體進行負荷移動，摩擦是傳統滑動移動的摩擦的 1/40，而造成摩擦力的原因可有潤滑品的黏稠阻力、預壓力摩擦阻力、作用力產生的摩擦力，上圖是線軌受作用力時摩擦係數的表現。

$$F = uW + f$$

F：摩擦力

W：荷重

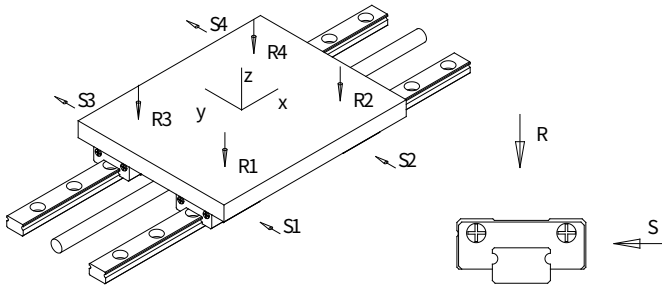
u：摩擦係數

f：滑塊配件摩擦阻力

4-1 微小型寬版線性滑軌

負荷計算

負荷計算的定義如下圖，R 代表滑塊的徑向負載，S 代表滑塊側向負載，以數字代表其位置。而滑塊的負荷計算如下公式所示：



$$R_1 = \frac{-F_z}{4} + \frac{(F_z \cdot P_y - F_y \cdot P_z)}{2 \cdot L1} - \frac{(F_x \cdot P_z - F_z \cdot P_x)}{2 \cdot L0}$$

$$R_2 = \frac{-F_z}{4} + \frac{(F_z \cdot P_y - F_y \cdot P_z)}{2 \cdot L1} - \frac{(F_x \cdot P_z - F_z \cdot P_x)}{2 \cdot L0}$$

$$R_3 = \frac{-F_z}{4} + \frac{(F_z \cdot P_y - F_y \cdot P_z)}{2 \cdot L1} - \frac{(F_x \cdot P_z - F_z \cdot P_x)}{2 \cdot L0}$$

$$R_4 = \frac{-F_z}{4} + \frac{(F_z \cdot P_y - F_y \cdot P_z)}{2 \cdot L1} - \frac{(F_x \cdot P_z - F_z \cdot P_x)}{2 \cdot L0}$$

$$S_1 = \frac{F_y}{4} + \frac{(F_y \cdot P_x - F_x \cdot P_y)}{2 \cdot L0}$$

$$S_2 = \frac{F_y}{4} + \frac{(F_y \cdot P_x - F_x \cdot P_y)}{2 \cdot L0}$$

$$S_3 = \frac{F_y}{4} + \frac{(F_y \cdot P_x - F_x \cdot P_y)}{2 \cdot L0}$$

$$S_4 = \frac{F_y}{4} + \frac{(F_y \cdot P_x - F_x \cdot P_y)}{2 \cdot L0}$$

■ 4-1-4 預壓選用

預壓選用關乎機構整體的精度表現，機構受外力或移動加速度慣性造成整體振擺，以下是各類型機械選用的預壓等級參考。

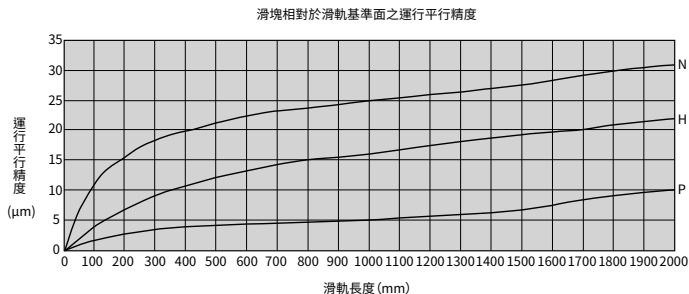
預壓等級	微間隙	無間隙	輕預壓
使用狀況	1. 衝擊小	1. 衝擊小	1. 懸臂使用
	2. 單軸使用	2. 兩軸並列使用	2. 單軸使用的場合
	3. 順暢度要求高	3. 順暢度要求高	3. 輕負荷
	4. 滑動阻力極小	4. 滑動阻力小	4. 高精度要求
	5. 往返負荷較小場合	5. 往返負荷較小場合	
應用範例	1. 輸送機	1. 焊接機	1. NC 車床
	2. 全自動縫紉機	2. 切斷機	2. 放電加工機
	3. 自動販賣機	3. 材料供給裝置	3. 精密 XY 平台
	4. 雷射雕刻機	4. 刀具交換系統	4. 一般機械 Z 軸
	5. 廣告布條印刷機	5. 一般機械 XY 軸	5. 工業機械手臂
	6. 網版印刷機	6. 包裝機	6. PCB 鑽孔機

預壓力與產生間隙

預壓選用有可能具有間隙或另外衍生預壓力，挑選時請注意評估精度與壽命變化。微型線性滑軌因為本身型材及剛性等條件限制，一般不適合用於較重負載的中、高預壓應用場合。

預壓等級	標記	間隙或預壓力
微間隙	F	4~10 μ m
無間隙	0	2 μ m~0.01C
輕預壓	1	0.01C~0.02C

注：預壓力中的 C 為動額定負荷



4-1 微小型寬版線性滑軌

■ 4-1-5 精度設計

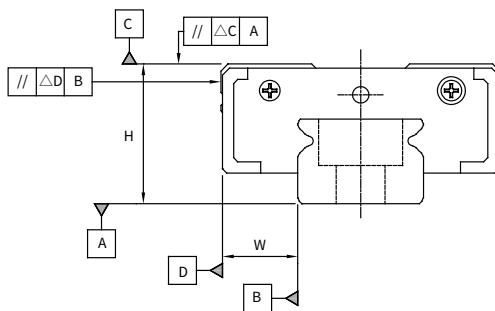


表 4.1.1 組零件精度表 (非互換型)

型號	項目	精度等級		
		普通級 N	高級 H	精密級 P
07 09 12 15	高度 H 的尺寸容許誤差	±0.04	±0.02	±0.01
	寬度 W 的尺寸容許誤差	±0.04	±0.025	±0.015
	高度 H 的成對相互差 (ΔH)	0.03	0.015	0.007
	寬度 W 的成對相互差 (ΔW)	0.03	0.02	0.01
	面 C 對面 A 的行走平行度	行走平行度見 A116、A117 表 4.1.3		
	面 D 對面 B 的行走平行度	行走平行度見 A116、A117 表 4.1.3		

滑塊及滑軌安裝面的平面度

由於微型線性滑軌採用哥德式結構，若安裝面有精度誤差，將有可能對動作造成不良影響。

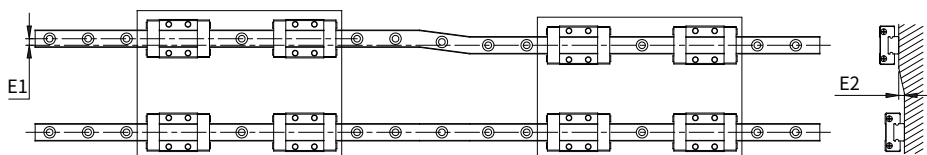
表 4.1.2 滑塊及滑軌安裝面的平面度

單位 :mm

公稱代號	平面度誤差
07	0.025/200
09	0.035/200
12	0.050/200
15	0.060/200

注：

1. 對於安裝面，在許多情況下精度會受綜合因素的影響，因此建議使用表中數值的 70% 以下。
2. 上述數值適用於微間隙。無間隙的 2 軸使用時，建議使用上述數值的 50% 以下。



單位 : μm

規格	雙軸平行度誤差容許值 E1			雙軸水平度誤差容許值 E2		
	微間隙	無間隙	輕預壓	微間隙	無間隙	輕預壓
7	3	3	3	25	25	3
9	4	4	3	35	35	6
12	9	9	5	50	50	12
15	10	10	6	60	60	20

4-1 微小型寬版線性滑軌

■ 4-1-6 精度等級

表 4.1.3 TM 滑軌長度和行走平行度

TM 滑軌長度 (mm)		行走平行度值 (μm)		
以上	以下	N	H	P
	40	8	4	1
40	70	10	4	1
70	100	11	4	2
100	130	12	5	2
130	160	13	6	2
160	190	14	7	2
190	220	15	7	3
220	250	16	8	3
250	2803	17	8	3
280	310	17	9	3
310	340	18	9	3
340	370	18	10	3
370	400	19	10	3
400	430	20	11	4
430	460	20	12	4
460	490	21	12	4
490	520	21	12	4
520	550	22	12	4
550	580	22	13	4
580	610	22	13	4
610	640	22	13	4
640	670	23	13	4
670	700	23	13	5
700	730	23	14	5
730	760	23	14	5
760	790	23	14	5
790	820	23	14	5
820	850	24	14	5
850	880	24	15	5
880	910	24	15	5
910	940	24	15	5
940	970	24	15	5
970	1000	25	16	5
1000	1030	25	16	5

表 4.1.3 TM 滑軌長度和行走平行度

TM 滑軌長度 (mm)		行走平行度值 (μm)		
以上	以下	N	H	P
1030	1060	25	16	6
1060	1090	25	16	6
1090	1120	25	16	6
1120	1150	25	16	6
1150	1180	26	17	6
1180	1210	26	17	6
1210	1240	26	17	6
1240	1270	26	17	6
1270	1300	26	17	6
1300	1330	26	17	6
1330	1360	27	18	6
1360	1390	27	18	6
1390	1420	27	18	6
1420	1450	27	18	7
1450	1480	27	18	7
1480	1510	27	18	7
1510	1540	28	19	7
1540	1570	28	19	7
1570	1600	28	19	7
1600	1700	29	20	8
1700	1800	30	21	9
1800	1900	30	21	9
1900	2000	31	22	10

4-1 微小型寬版線性滑軌

■ 4-1-7 滑軌型式

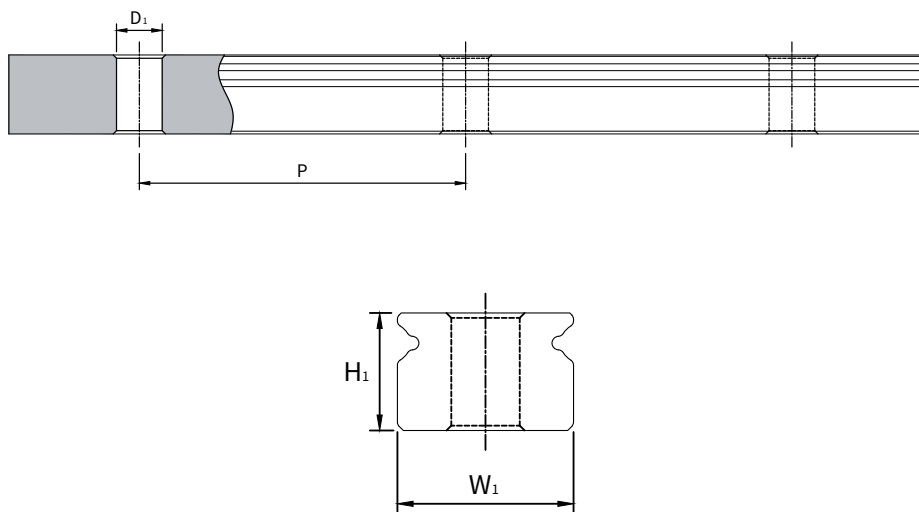


圖 4.1.3 下鎖式尺寸圖

表 4.1.4 下鎖式尺寸規格表

單位 :mm

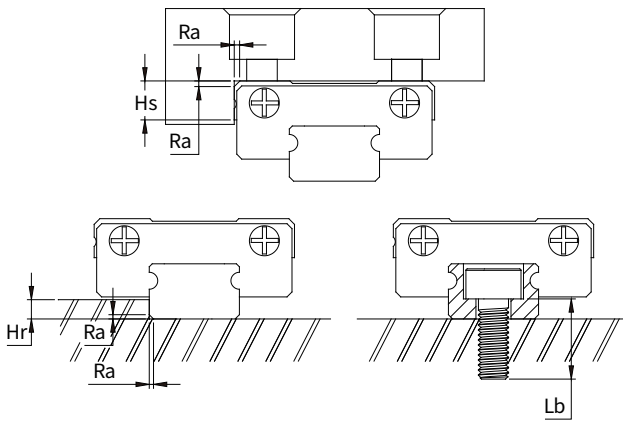
型號規格	滑軌尺寸			
	H1	W1	P	D1
TM07W	5.2	14	30	M4*0.7
TM09W	6.5	18	30	M4*0.7
TM12W	8.5	24	40	M5*0.8
TM15W	9.5	42	40	M5*0.8

■ 4-1-8 安裝說明

安裝流程

良好的安裝品質建立在設計階段細部規劃與安裝工程作業落實。以下屬於由設計前期需注意的尺寸與設計須知和安裝過程需要詳細考量的作業項目。

設計階段需考量尺寸項目



Item	Hr	Hs	Ra	Lb
TM07W	1.7	3	0.2	M3×10L
TM09W	2.5	3.2	0.2	M3×10L
TM12W	3.5	4	0.3	M4×12L
TM15W	3.5	4	0.4	M4×14L

Hr：滑軌承靠面最大高度 (mm)

Hs：滑塊承靠建議高度 (mm)

Ra：承靠角最大圓角半徑 (mm)

Lb：固定螺絲建議使用規格

4-1 微小型寬版線性滑軌

基本結構



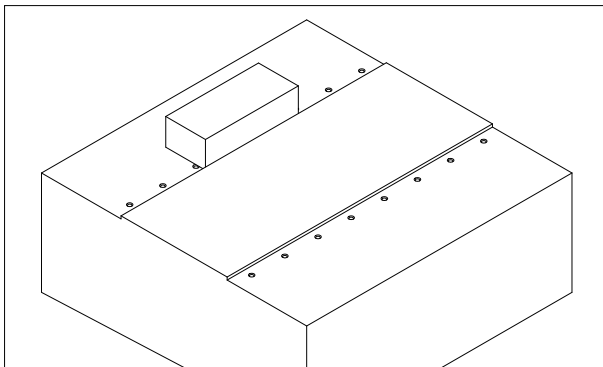
上圖為線性滑軌運用的基本介紹範例：

基本結構主要分：

1. 固定平台：上圖具有滑軌安裝面，搭配側向止付螺絲迫緊確保滑軌對齊基準面；
2. 移動平台：上圖具有滑塊安裝面，側向止付螺絲迫緊確保滑塊與移動平台的精度穩定；
3. 設計逃角：通常滑軌滑塊皆具備基本倒角避免組裝干涉，但為利於維修保養也可加入逃角設計。

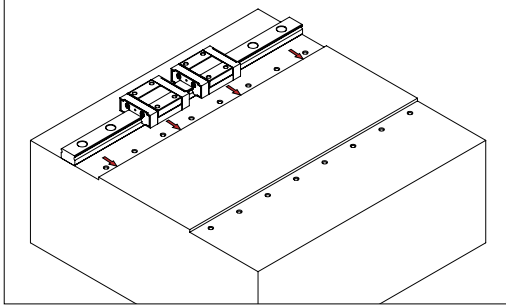
安裝步驟 1

基本前置作業：為獲得良好的安裝品質，安裝前請使用清潔油品洗除基準面的防銹油層，使用油石清除加工毛邊或表面黏附瑕疵。



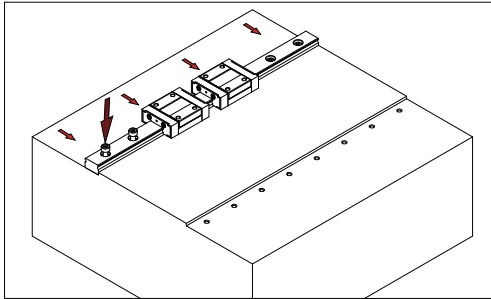
安裝步驟 2

安裝基準面確認：確認滑軌與滑塊的基準面安裝方向，確保精密定位水準。



安裝步驟 3

滑軌預定位：請將滑軌放上基準面後承靠側安裝基準面，鎖固定螺絲保留迫緊力勿鎖死，螺絲鎖付順序請照固定螺絲緊旋轉方向會摩擦線性滑軌靠齊側向基準面的孔位優先依次進行。



4-1 微小型寬版線性滑軌

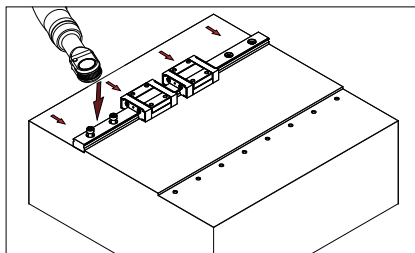
安裝步驟 4

選用鎖緊扭矩：請確認安裝平台的材質與固定螺絲尺寸，選用適當的鎖緊扭矩。

螺絲尺寸	鎖緊扭矩 (kg-cm)		
	鋼 (Steel)	鑄鐵 (Cast Iron)	鋁合金 (Aluminum)
M2	6.3	4.2	3.1
M2.3	8.4	5.7	4.2
M2.6	12.6	8.4	6.3
M3	21	13.6	10.5
M4	44.1	29.3	22
M5	94.5	63	47.2
M6	146.7	98.6	73.5
M8	325.7	215.3	157.5

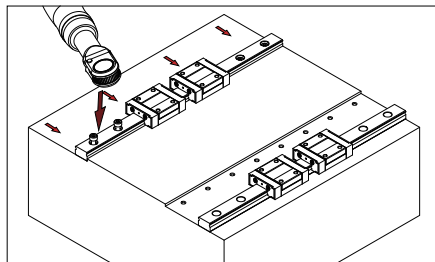
安裝步驟 5

扭力扳手鎖付：使用扭力扳手分階段出力鎖付定位。可分二階段或三階段鎖緊（三階段鎖付力分配為 40% 70% 100% 鎖緊出力）。



安裝步驟 6

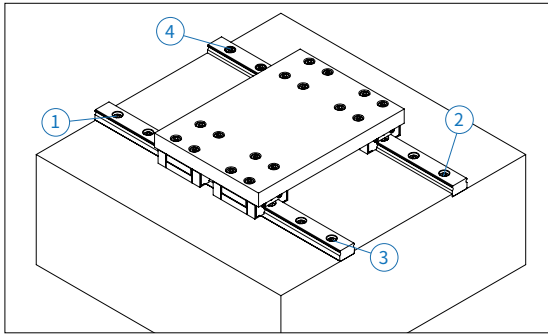
副軌安裝：依照同樣步驟，注意扭力與承靠面選定鎖付順序分階段出力鎖付定位。



安裝步驟 7

移動平台安裝：

1. 移動平台請小心放置在滑塊組上，確認安裝面與側向迫緊位置對齊。
2. 可分二階段或三階段鎖緊（三階段鎖付力分配為 40% 70% 100% 鎖緊出力）。
3. 固定螺絲鎖付順序請照對角向順序，如安裝步驟 6 所示分階段進行迫緊。
4. 完成第一階段 30% 固定螺絲鎖付，進行側向迫緊止付第一階段出力。
5. 第一階段完成後以此類推進行下階段至 100% 完成。



線性滑軌技術資料

4-1 微型寬版線性滑軌

■ 4-1-9 TM 系列公稱代號

滑軌長度

所需長度大於 1300 時將由兩支以上對接而成，相關資料請與 TBI MOTION 聯繫。

T M 07 W L S - 2 - - 1000 - N S - Z0 - II - K

① ② ③ ④ ⑤ ⑥ ⑦ ⑧ ⑨ ⑩ ⑪ ⑫ ⑬ ⑭

① 公稱型號	② 滑塊類型	③ 尺寸規格	④ 滑軌寬度
T	M: 迷你型 X: 特殊滑塊	07, 09, 12, 15	W: 寬軌型

(特殊型一律附圖以便區分軌高尺寸)

⑤ 滑塊長度	⑥ 滑塊材質	⑦ 單支滑軌的滑塊數
N: 標準型 L: 長型	S: 不銹鋼	(若僅 1 個滑塊也要標示 1)

⑧ 防塵	⑨ 軌道長度	⑩ 精度等級	⑪ 滑軌材質
□: 標準(端、下防塵)	單位: mm	N: 普通級 H: 高級 P: 精密級	S: 不銹鋼

⑫ 預壓	⑬ 兩支滑軌平行使用	⑭ 滑軌特殊加工
ZF: 微間隙 Z0: 零間隙 Z1: 輕預壓	(若僅 1 支則省略) II	K: 下鎖式 X: 滑軌特殊加工孔 □: 上鎖式

※ 微型系列無電鍍處理

A

線性滑軌

單出型滑塊型號：

T M 07 W L - N S - Z0

① ② ③ ④ ⑤ ⑥ ⑦ ⑧

① 公稱型號	② 滑塊類型	③ 尺寸規格	④ 滑軌寬度
T	M: 迷你型 X: 特殊滑塊 <small>(特殊型一律附圖以便區分軌高尺寸)</small>	07, 09, 12, 15	W: 寬軌型

⑤ 滑塊長度	⑥ 精度等級	⑦ 滑塊材質	⑧ 預壓
N: 標準型 L: 長型	N: 普通級 H: 高級 P: 精密級	S: 不銹鋼	ZF: 微間隙 Z0: 零間隙 Z1: 輕預壓

單出型滑軌型號：

T M 07 W - 1000 - N S - K

① ② ③ ④ ⑤ ⑥ ⑦ ⑧

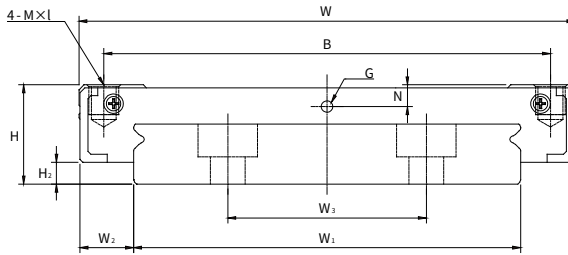
① 公稱型號	② 滑塊類型	③ 尺寸規格	④ 滑軌寬度
T	M: 迷你型 X: 特殊滑塊 <small>(特殊型一律附圖以便區分軌高尺寸)</small>	07, 09, 12, 15	W: 寬軌型

⑤ 滑塊長度	⑥ 精度等級	⑦ 滑塊材質	⑧ 滑軌特殊加工
單位: mm	N: 普通級 H: 高級 P: 精密級	S: 不銹鋼	K: 下鎖式 X: 滑軌特殊加工孔 □: 上鎖式

線性滑軌技術資料

4-1 微小型寬版線性滑軌

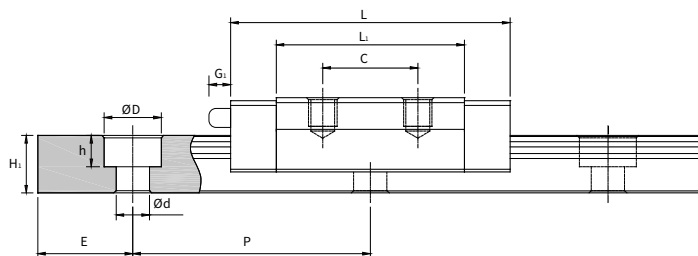
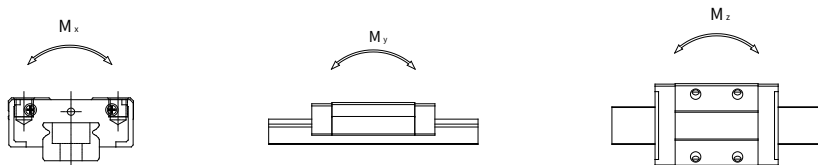
TM-W 系列規格尺寸表



型號	組裝規格 (mm)			滑塊尺寸 (mm)								
	H	H2	W2	W	L	L1	B	C	M×I	N	G	G1
TM07WN	9	2	5.5	25	30.6	21	19	10	M3x3	1.8	1.2	-
TM07WL	9	2	5.5	25	40.4	30.8	19	19	M3x3	1.8	1.2	-
TM09WN	12	3	6	30	38.7	26.1	21	12	M3x3	2.8	1.2	-
TM09WL	12	3	6	30	50.5	37.9	23	24	M3x3	2.8	1.2	-
TM12WN	14	4	8	40	44	29.4	28	15	M3x4	2.85	1.2	-
TM12WL	14	4	8	40	59	44.4	28	28	M3x4	2.85	1.2	-
TM15WN	16	4	9	60	54.8	37.8	45	20	M4x4.5	3	M3	4.5
TM15WL	16	4	9	60	73.8	56.8	45	35	M4x4.5	3	M3	4.5

A

線性滑軌



滑軌尺寸 (mm)						額定負載 (kgf)			容許靜力值 (kg·mm)					重量	
									M _x		M _y		M _z		滑塊 (g)
W1	W3	H1	P	D×h×d	E	C	CO	單滑塊	單滑塊	雙滑塊	單滑塊	雙滑塊			
14	-	5.2	30	6x3.2x3.5	10	139	209	1601	728	3753	728	3753	0.02	0.52	
14	-	5.2	30	6x3.2x3.5	10	180	320	2391	1581	8392	1581	8392	0.029		
18	-	6.5	30	6x3.5x3.5	10	279	368	4093	1935	9514	1935	9514	0.035	0.95	
18	-	6.5	30	6x3.5x3.5	10	354	604	5588	3489	18385	3489	18385	0.048		
24	-	8.5	40	8x4.5x4.5	15	402	571	7174	2839	14918	2839	14918	0.06	1.53	
24	-	8.5	40	8x4.5x4.5	15	525	847	10493	5864	29806	5864	29806	0.086		
42	23	9.5	40	8x4.5x4.5	15	694	942	20440	5919	31988	5919	31988	0.122	2.9	
42	23	9.5	40	8x4.5x4.5	15	918	1375	30642	12634	61937	12634	61937	0.174		

注 : 1 kgf = 9.81N

線性滑軌技術資料

5-1 線性滑軌配件適用表 / 組合表

表 5.1.1 線性滑軌配件適用表

滑塊 長度	配件 代碼	XN	XNC	UN	ZN	SU	SZ	BN	WW	WU	WZ	DU	DZ	TH
TR15S		○	○	○	○	○	○	○	○	○	○	○	○	-
TR15N		○	○	○	○	○	○	○	○	○	○	○	○	-
TR15L		○	○	○	○	○	○	○	○	○	○	○	○	-
TR20S		○	○	○	○	○	○	○	○	○	○	○	○	-
TR20N		○	○	○	○	○	○	○	○	○	○	○	○	-
TR20E		○	○	○	○	○	○	○	○	○	○	○	○	-
TR25S		○	○	○	○	○	○	○	○	○	○	○	○	-
TR25N		○	○	○	○	○	○	○	○	○	○	○	○	-
TR25E		○	○	○	○	○	○	○	○	○	○	○	○	-
TR30S		○	○	○	○	○	○	○	○	○	○	○	○	-
TR30N		○	○	○	○	○	○	○	○	○	○	○	○	-
TR30E		○	○	○	○	○	○	○	○	○	○	○	○	-
TR35N		○	○	○	○	○	○	○	○	○	○	○	○	-
TR35E		○	○	○	○	○	○	○	○	○	○	○	○	-
TR45N		○	○	○	○	○	○	○	○	○	○	○	○	-
TR45L		○	○	○	○	○	○	○	○	○	○	○	○	-
TR45E		○	○	○	○	○	○	○	○	○	○	○	○	-
TR55L		○	○	○	○	○	○	-	-	-	-	-	-	-
TR55E		○	○	○	○	○	○	-	-	-	-	-	-	-
TR65L		○	○	○	○	○	○	-	-	-	-	-	-	-
TR65E		○	○	○	○	○	○	-	-	-	-	-	-	-
TH07		-	-	-	-	-	-	-	-	-	-	-	-	○
TH09		-	-	-	-	-	-	-	-	-	-	-	-	○
TH12		-	-	-	-	-	-	-	-	-	-	-	-	○
TH15		-	-	-	-	-	-	-	-	-	-	-	-	○

A

線性滑軌

表 5.1.2 線性滑軌配件組合表

型號 配件	XN	XNC	UN	ZN	SU	SZ	BN	WW	WU	WZ	DU	DZ	TH
強化端防塵	○	-	○	-	○	-	○	○	○	-	○	-	-
強化雙端防塵	-	-	-	○	-	○	-	-	-	○	-	○	-
輕阻力端防塵	-	○	-	-	-	-	-	-	-	-	-	-	○
隔板	-	-	-	○	○	-	-	-	-	○	○	-	-
雙隔板	-	-	-	-	-	○	-	-	-	-	-	○	-
金屬刮板	-	-	-	-	○	○	-	-	-	-	○	○	-
下防塵	○	○	○	○	○	○	○	○	○	○	○	○	○
上防塵	-	-	○	○	○	○	-	-	○	○	○	○	-
油箱	-	-	-	-	-	-	○	-	-	-	-	-	-
儲油盒	-	-	-	-	-	-	-	○	○	○	○	○	○
孔塞	○	○	○	○	○	○	○	○	○	○	○	○	○
黃油嘴 SD-020	○	○	○	-	-	-	-	-	-	-	-	-	-
黃油嘴 SD-024	-	-	-	○	○	-	-	-	-	-	-	-	-
黃油嘴 SD-066	-	-	-	-	-	○	-	-	-	-	-	-	-
黃油嘴 SD-021	○	○	○	-	-	-	-	-	-	-	-	-	-
黃油嘴 SD-025	-	-	-	-	○	-	-	-	-	-	-	-	-
黃油嘴 SD-026	-	-	-	○	-	○	-	-	-	-	-	-	-
黃油嘴 SD-075	-	-	-	○	-	-	-	-	-	-	-	-	-
黃油嘴 SD-060	-	-	-	-	-	○	-	-	-	-	-	-	-
黃油嘴 SD-011	○	○	○	-	-	-	-	-	-	-	-	-	-
黃油嘴 SD-027	-	-	-	○	-	○	-	-	-	-	-	-	-
黃油嘴 SD-068	-	-	-	-	○	-	-	-	-	-	-	-	-
黃油嘴 SD-059	-	-	-	○	-	○	-	-	-	-	-	-	-
黃油嘴 SD-058	-	-	-	○	-	○	-	-	-	-	-	-	-
管油嘴 SD-037	○	○	○	-	-	-	-	-	-	-	-	-	-
管油嘴 SD-038	○	○	○	-	-	-	-	-	-	-	-	-	-
管油嘴 SD-039	○	○	○	-	-	-	-	-	-	-	-	-	-
管油嘴 SD-029	○	○	○	-	-	-	-	-	-	-	-	-	-
管油嘴 SD-040	○	○	○	-	-	-	-	-	-	-	-	-	-
管油嘴 SD-041	○	○	○	-	-	-	-	-	-	-	-	-	-
管油嘴 SD-042	○	○	○	-	-	-	-	-	-	-	-	-	-
管油嘴 SD-043	○	○	○	-	-	-	-	-	-	-	-	-	-
管油嘴 SD-044	○	○	○	-	-	-	-	-	-	-	-	-	-

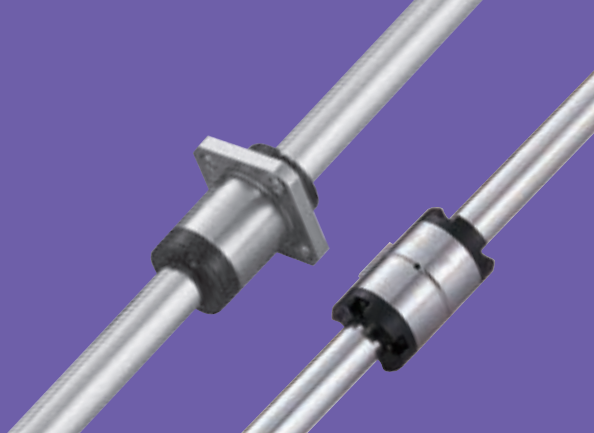
Memo...

A large area of horizontal dashed lines for writing, occupying most of the page below the 'Memo...' header.

A

線性滑軌

滾珠花鍵



1-1 TBI MOTION 滾珠花鍵結構與優點.....	B02
1-1-1 TBI MOTION 滾珠花鍵結構與優點.....	B02
1-1-2 TBI MOTION 滾珠花鍵結構.....	B02
1-1-3 TBI MOTION 滾珠花鍵的優點.....	B03
1-1-4 TBI MOTION 滾珠花鍵種類與特長.....	B04
1-2 滾珠花鍵的選定流程.....	B05
2-1 花鍵軸的強度設計分析.....	B06
2-1-1 承受彎曲的花鍵軸.....	B06
2-1-2 承受扭轉的花鍵.....	B06
2-1-3 花鍵軸同時承受彎曲和扭轉作用時.....	B07
2-1-4 花鍵軸的剛性.....	B07
2-1-5 花鍵軸的撓曲和撓曲角.....	B08
2-1-6 花鍵軸的臨界速度.....	B10
2-1-7 花鍵軸的斷面特性.....	B11
2-2 預測壽命.....	B14
2-2-1 額定壽命.....	B14
2-2-2 計算額定壽命.....	B14
2-2-3 計算平均負荷.....	B16
2-2-4 等效係數.....	B17
2-3 計算使用壽命實例.....	B18
2-4 選擇預壓.....	B22
2-4-1 旋轉方向間隙.....	B22
2-4-2 預壓與剛性.....	B22
2-4-3 使用條件與預壓的選擇.....	B23
2-5 精度設計.....	B24
2-5-1 精度等級.....	B24
2-5-2 精度規格.....	B24
2-6 潤滑.....	B26
2-7 材料與表面處理.....	B26
2-8 使用注意事項.....	B27
2-8-1 處置.....	B27
2-8-2 潤滑.....	B27
2-8-3 儲存.....	B27
2-9 安裝.....	B28
2-9-1 支撐部的內徑公差.....	B28
2-9-2 滾珠花鍵的安裝.....	B28
2-9-3 花鍵外筒的裝入.....	B29
3-1 SL 系列產品規格說明.....	B30
3-1-1 公稱代號.....	B30
3-2 SO 系列產品規格說明.....	B38
3-2-1 公稱代號.....	B38
3-3 SG 系列產品規格說明.....	B46
SGF 系列規格尺寸表.....	B50

1-1 滾珠花鍵結構與優點

■ 1-1-1 TBI MOTION 滾珠花鍵介紹

滾珠花鍵是利用裝在花鍵軸外筒內的滾珠，在精密研磨的滾動溝槽中，同時進行平滑滾動及傳遞力矩，採用獨特之接觸點設計，具有更大之接觸角度 (40°)，除了具有高度之靈敏性外，更能大幅提升負載之能力，適用於振動衝擊負荷作用過大、定位精度要求高、以及需要高速運動性能的環境，在這類環境下也能發揮有效的作用。同時，即使代替直線滾珠襯套使用時，因軸徑相同的情況下，滾珠花鍵所具有的額定負荷是線性襯套的十幾倍，所以能使設計變得十分小巧，即使在懸臂負荷、力矩等作用的情況下，也可安全使用且具有高耐用性。

■ 1-1-2 TBI MOTION 滾珠花鍵結構

滾珠花鍵可分為圓法蘭 SLF/SGF 型、圓筒 SLT 型、方法蘭 SOF 型及圓筒 SOT 型五種型式，因軸徑的大小鋼珠之接觸路徑又可分為 2 排 (180°) (SLF/SLT6~20)、(SOT/SOF6~25) 和 4 排 (70°) (SLF/SLT/SGF 25~50)，此外亦提供空心軸供選擇使用。

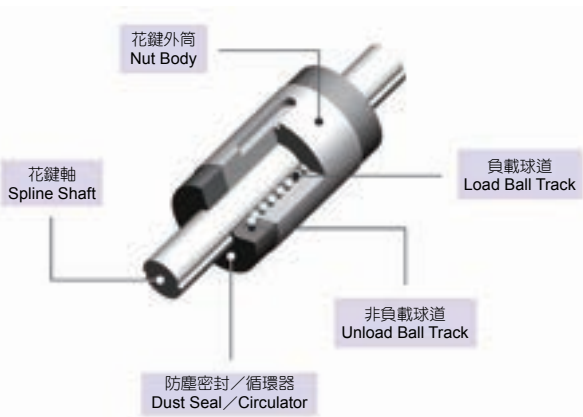


圖 1.1.1

■ 1-1-3 滾珠花鍵的優點

大負荷容量

滾珠的滾動溝槽採精密研磨成型，且採用哥德型 40° 角接觸，因接觸角度大，故在徑向和扭矩方向都具有很大的負荷容量。

旋轉方向零間隙

通過採用接觸角度為 40° 的相對 2~4 排滾珠列，將花鍵軸與花鍵外筒結合，並可透過調整預壓方式，使旋轉方向間隙可為零。

高度靈敏性

由於鋼珠接觸點採特殊之設計，除高剛性外更具靈敏性，並可降低能量之浪費。

高剛性

由於接觸角大，故具有高剛性，並可視情況施加恰當的預壓，所以能獲得較高的扭矩剛性、力矩剛性。

裝配簡單

由於採用特殊之設計，即使將花鍵外筒從花鍵軸脫離，鋼珠也不會脫落。故而裝配、保養、檢查都很容易進行。

滾珠花鍵技術資料

1-1 滾珠花鍵結構與優點

■ 1-1-4 TBI MOTION 滾珠花鍵種類與特長

花鍵外筒型式

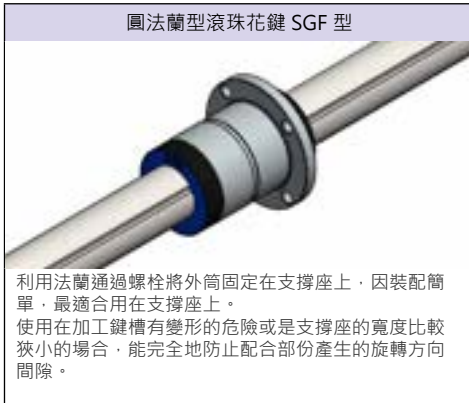
花鍵軸型式

圓筒型滾珠花鍵 SLT / SOT 型	精密實心花鍵軸 (標準 S 型)
	
<p>花鍵外筒的外徑為直筒型，在傳遞扭矩時將鍵敲入後使用，是安裝空間最小的型式之一。</p>	<p>對於花鍵軸的滾動珠溝進行精密研磨後，與外筒配合。</p>
圓法蘭型滾珠花鍵 SLF 型	中空花鍵軸 (H 型)
	
<p>利用法蘭通過螺栓將外筒固定在支撐座上，因裝配簡單，最適合用在支撐座上。使用在加工鍵槽有變形的危險或是支撐座的寬度比較狹小的場合，能完全地防止配合部份產生的旋轉方向間隙。</p>	<p>需要配管、配線、排氣或減輕重量的地方，可使用中空花鍵軸。</p>
方法蘭型滾珠花鍵 SOF 型	特殊花鍵軸
	
<p>利用法蘭通過螺栓將外筒固定在支撐座上，因裝配簡單，適用於 3C、半導體產業等使用。</p>	<p>花鍵軸端或中間部份的直徑比較大時，通過特殊加工製作花鍵部份。</p>

B

滾珠花鍵

花鍵外筒型式



1-2 滾珠花鍵的選定流程

表 1.2.1

選定滾珠花鍵的步驟	開始選定	
1. 確定條件	<ul style="list-style-type: none"> ● 行程長度 : Ls ● 速度 : V ● 承受負荷量 : W ● 尺寸 (花鍵外筒數 · 跨距) ● 安裝空間及方向 	<ul style="list-style-type: none"> ● 使用環境 ● 要求壽命 ● 精度 ● 使用頻率 (負荷周期) ● 剛性
2. 選擇型式	● 參照種類與特長，選定合適條件的類型，暫且決定粗略尺寸。	
3. 花鍵軸的強度設計	<ul style="list-style-type: none"> ● 假設花鍵軸的軸徑 ● 假設花鍵軸的長度 ● 花鍵軸的固定方法 ● 花鍵軸的容許負荷 ● 花鍵軸的變位置 (撓度、扭轉) 	
4. 預測壽命	<p style="text-align: center;">假設</p> <p style="text-align: center;">NO</p> <p style="text-align: center;">與要求壽命的比較</p> <p style="text-align: center;">預測使用壽命從壽命計算公式 計算承受負荷算出額定壽命。</p>	
5. 選定預壓	● 選定旋轉方向間隙	
6. 確定精度	● 參照花鍵的精度等級	
7. 根據環境選定	<ul style="list-style-type: none"> ● 確定潤滑劑 ● 確定潤滑方法 ● 確定表面處理 ● 防塵設計 	
	選定結束	

2-1 花鍵軸的強度設計分析

滾珠花鍵的花鍵軸是能承受徑向負荷或扭矩的複合軸。在負荷或扭矩很大時，必須考慮花鍵軸的強度。

■ 2-1-1 承受彎曲的花鍵軸

當彎矩作用在滾珠花鍵的花鍵軸上時，先按固定方式、花鍵軸長度、負載條件等，計算出花鍵軸承受的最大彎矩 (M)，再利用式 (1) 可算出最適合的花鍵軸徑。

$$M = \sigma \cdot Z \text{ 或 } Z = \frac{M}{\sigma} \dots\dots(1)$$

M：作用在花鍵軸上的最大彎矩 (N·mm)

σ ：花鍵軸的容許彎曲應力 (98 N/mm²)

Z：花鍵軸的斷面係數 (mm³)

※ 參照表 2.1.2, 2.1.3

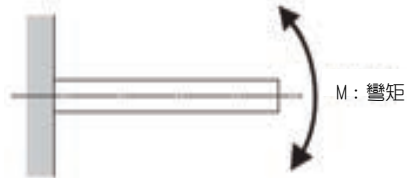


圖 2.1.1

■ 2-1-2 承受扭轉的花鍵

當扭轉作用在滾珠花鍵的花鍵軸上時，先計算出最大扭矩 (T)，再根據下式 (2) 可算出最適合的花鍵軸徑。

$$T = \tau_a \cdot Z_p \text{ 或 } Z_p = \frac{T}{\tau_a} \dots\dots(2)$$

T：最大扭矩 (N·mm)

τ_a ：花鍵軸的容許扭轉應力 (49 N/mm²)

Z_p ：花鍵軸的極斷面係數 (mm³)

※ 參照表 2.1.2, 2.1.3

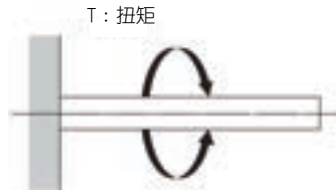


圖 2.1.2

■ 2-1-3 花鍵軸同時承受彎曲和扭轉作用時

當彎矩 (M) 和扭矩 (T) 同時作用在滾珠花鍵的花鍵軸上時，分別依式 (3) 及式 (4) 計算等效彎矩 (Me) 和等效扭矩 (Te)，再按上述方法計算選擇適當的花鍵軸直徑，並取其中花鍵軸徑較大的值。

等效彎矩

$$M_e = \frac{M + \sqrt{M^2 + T^2}}{2} = \frac{M}{2} \left\{ 1 + \sqrt{1 + \left(\frac{T}{M}\right)^2} \right\} \dots\dots(3)$$

$$M_e = \sigma \cdot Z$$

等效扭矩

$$T_e = \sqrt{M^2 + T^2} = M \cdot \sqrt{1 + \left(\frac{T}{M}\right)^2} \dots\dots(4)$$

$$T_e = \tau_a \cdot Z_p$$

■ 2-1-4 花鍵軸的剛性

花鍵軸的剛性是以長度為 1 公尺的花鍵之扭轉角來表示，它被限制在 $\frac{1}{4}^\circ$ 左右。

$$\theta = 57.3 \cdot \frac{T \times L}{G \times I_p} \dots\dots(5)$$

$$\text{花鍵軸的剛性} = \text{扭轉角} / \text{單位長度} = \frac{\theta \cdot \ell}{L} < \frac{1}{4}$$

- θ：扭轉角 (°)
- L：花鍵軸長度 (mm)
- G：剪切彈性係數 ($7.9 \times 10^4 \text{ N/mm}^2$)
- ℓ：單位長度 (1000 mm)
- I_p：極斷面 2 次矩 (mm⁴)

※ 參照表 2.1.2, 2.1.3

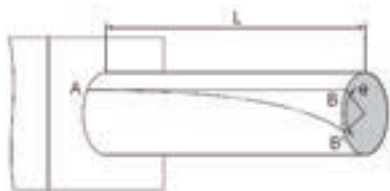


圖 2.1.3

2-1 花鍵軸的強度設計分析

■ 2-1-5 花鍵軸的撓曲和撓曲角

滾珠花鍵的花鍵軸撓曲和撓曲角要根據其受力條件相適應的計算公式來計算。在表 2.1.1 中表示了各式各樣支撐條件下的計算式。在表 2.1.2、2.1.3 中表示了花鍵軸的斷面係數 (Z) 和斷面 2 次矩 (I)。利用表 2.1.2、2.1.3 中的 Z、I，可計算滾珠花鍵各種型號的強度和變形量 (撓曲量)。

表 2.1.1 撓度和撓曲角的計算式


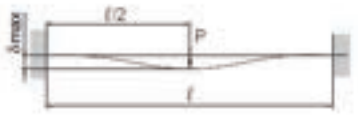



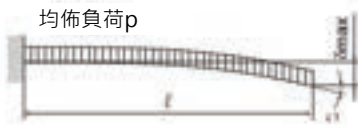
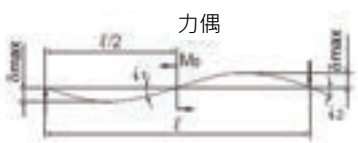
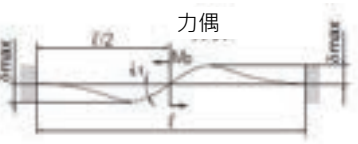
支撐方式	使用條件	撓曲的計算式	撓曲角的計算式
兩端自由		$\delta_{\max} = \frac{Pl^3}{48EI}$	$i_1 = 0$ $i_2 = \frac{Pl^2}{16EI}$
兩端固定		$\delta_{\max} = \frac{Pl^3}{192EI}$	$i_1 = 0$ $i_2 = 0$
兩端自由	均佈負荷p 	$\delta_{\max} = \frac{5Pl^4}{384EI}$	$i_2 = \frac{Pl^3}{24EI}$
兩端固定	均佈負荷p 	$\delta_{\max} = \frac{Pl^4}{384EI}$	$i_2 = 0$

表 2.1.1 撓度和撓度角的計算式

支撐方式	使用條件	撓曲的計算式	撓曲角的計算式
一端固定		$\delta_{\max} = \frac{Pl^3}{3EI}$	$i_1 = \frac{Pl^2}{2EI}$ $i_2 = 0$
一端固定	均佈負荷p 	$\delta_{\max} = \frac{Pl^4}{8EI}$	$i_1 = \frac{Pl^3}{6EI}$ $i_2 = 0$
兩端自由	力偶 	$\delta_{\max} = \frac{\sqrt{3} Mo l^2}{216EI}$	$i_1 = \frac{Mo l}{12EI}$ $i_2 = \frac{Mo l}{24EI}$
兩端固定	力偶 	$\delta_{\max} = \frac{Mo l^2}{216EI}$	$i_1 = \frac{Mo l}{16EI}$ $i_2 = 0$

 δ_{\max} : 最大撓曲 (mm) i_1 : 負荷作用點的撓度角 i_2 : 支撐點的撓度角 M_0 : 力矩 (N-mm) P : 集中負荷 (N) p : 均佈負荷強度 (N/mm) l : 跨距 (mm) I : 斷面 2 次矩 (mm⁴) E : 縱向彈性的係數 2.06×10^5 (N/mm²)

2-1 花鍵軸的強度設計分析

■ 2-1-6 花鍵軸的臨界速度

使用中之滾珠花鍵軸為旋轉時，當旋轉速度靠近影響花鍵軸臨界轉速將產生共振。因此，最高旋轉數必須限制在臨界速度以下而且不產生共振的程度。可根據下式進行臨界轉速之計算。(為了安全起見請乘以安全係數 0.8)

臨界轉速

$$N_c : \frac{60\lambda^2}{2\pi \times \ell_b^3} \times \sqrt{\frac{E \times 10^3 \times I}{\gamma \times A}} \times 0.8 \dots(6)$$

N_c : 臨界速度 (min^{-1})

ℓ_b : 跨距 (mm)

E : 縱向彈性係數 ($2.06 \cdot 10^5 \text{ N/mm}^2$)

I : 軸的最小斷面 2 面矩 (mm^4)

$$I = \frac{\pi}{64} d_1^4$$

d_1 : 最小直徑 (mm)

γ : 密度 (比重) ($7.85 \cdot 10^{-6} \text{ kg/mm}^3$)

$$A = \frac{\pi}{4} d_1^2$$

d_1 : 最小直徑 (mm)

A : 花鍵軸斷面的面積 (mm^2)

λ : 由安裝方法所決定的係數

(圖 2.1.4) 固定 - 自由 $\lambda = 1.875$

(圖 2.1.5) 支持 - 支持 $\lambda = 3.142$

(圖 2.1.6) 固定 - 支持 $\lambda = 3.927$

(圖 2.1.7) 固定 - 固定 $\lambda = 4.73$

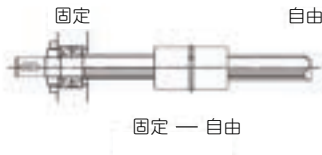


圖 2.1.4

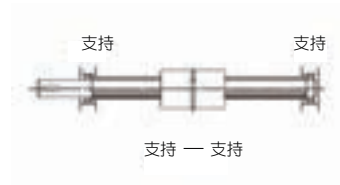


圖 2.1.5



圖 2.1.6

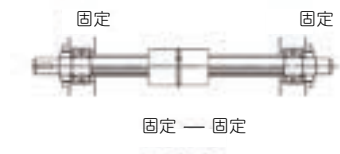


圖 2.1.7

■ 2-1-7 花鍵軸的斷面特性

表 2.1.2

公稱軸徑		I (mm ⁴)	I_P (mm ⁴)	Z (mm ³)	Z_P (mm ³)
SL 006	實心軸	63.49	119.23	18.58	39.74
	空心軸	62.70	117.33	18.32	39.22
SL 008	實心軸	200.93	387.53	46.65	96.88
	空心軸	196.96	379.57	45.65	94.89
SL 010	實心軸	490.25	933.29	86.61	186.66
	空心軸	477.68	908.16	86.10	181.63
SL 013	實心軸	1400.81	2691.54	198.57	414.08
	空心軸	1282.96	2455.82	180.44	377.82
SL 016	實心軸	3215.60	6242.70	378.39	780.34
	空心軸	3014.53	5840.57	353.25	730.07
SL 020	實心軸	7851.80	15336.59	748.48	1533.66
	空心軸	7360.93	14354.84	699.39	1435.48
SL 025	實心軸	18466.30	36932.60	1477.30	2954.61
	空心軸	15981.25	31962.50	1278.50	2557.00
SL 030	實心軸	33122.31	77392.48	2579.75	4416.31
	空心軸	29905.32	70958.50	2365.28	3987.38
SL 032	實心軸	50322.85	100645.70	3145.18	6290.36
	空心軸	36586.19	73172.38	2286.64	4573.27
SL 040	實心軸	120667.43	241334.90	6033.37	12066.74
	空心軸	112813.45	225626.90	5640.67	11281.35
SL 050	實心軸	297123.73	594247.50	11884.95	23769.90
	空心軸	274691.98	549384.00	10987.68	21975.36

 I : 斷面 2 次矩 (mm⁴)

 Z : 斷面係數 (mm³)

 I_P : 極斷面 2 次矩 (mm⁴)

 Z_P : 極斷面係數 (mm³)

2-1 花鍵軸的強度設計分析

表 2.1.3

公稱軸徑		I (mm ⁴)	I_P (mm ⁴)	Z (mm ³)	Z_P (mm ³)
SO 006	實心軸	60.67	124.27	20.22	41.42
	空心軸	59.89	122.7	19.96	40.9
SO 008	實心軸	200.95	389.81	47.22	97.45
	空心軸	196.97	381.86	46.22	95.46
SO 010	實心軸	490.68	956.77	93.22	191.35
	空心軸	478.11	931.64	90.71	186.33
SO 012	實心軸	1017.67	1998.75	163.51	333.13
	空心軸	954.05	1871.52	152.91	311.92
SO 015	實心軸	1678.22	3241.10	212.50	476.63
SO 020	實心軸	5382.92	10422.07	553.75	1145.28
SO 025	實心軸	12796.48	24659.94	1048.86	2186.30

I : 斷面 2 次矩 (mm⁴)

Z : 斷面係數 (mm³)

I_P : 極斷面係數 (mm⁴)

Z_P : 極斷面係數 (mm³)

表 2.1.4

公稱軸徑		I (mm ⁴)	I_P (mm ⁴)	Z (mm ³)	Z_P (mm ³)
SG 006	實心軸	63.49	119.23	18.58	39.74
	空心軸	62.70	117.33	18.32	39.22
SG 008	實心軸	200.93	387.53	46.65	96.88
	空心軸	196.96	379.57	45.65	94.89
SG 010	實心軸	490.25	933.29	86.61	186.66
	空心軸	477.68	908.16	86.10	181.63
SG 013	實心軸	1400.81	2691.54	198.57	414.08
	空心軸	1282.96	2455.82	180.44	377.82
SG 016	實心軸	3215.60	6242.70	378.39	780.34
	空心軸	3014.53	5840.57	353.25	730.07
SG 020	實心軸	7851.80	15336.59	748.48	1553.66
	空心軸	7360.93	14354.84	699.39	1435.48
SG 025	實心軸	18466.30	36932.60	1477.30	2954.61
	空心軸	15981.25	31962.50	1278.50	2557.00
SG 030	實心軸	33122.31	77392.48	2579.75	4416.31
	空心軸	29905.32	70958.50	2365.28	3987.38
SG 040	實心軸	120667.43	241334.90	6033.37	12066.74
	空心軸	112813.45	225626.90	5640.67	11281.35
SG 050	實心軸	297123.73	594247.50	11884.95	23769.90
	空心軸	274691.98	549384.00	10987.68	21975.36

I : 斷面 2 次矩 (mm⁴)

Z : 斷面係數 (mm³)

I_P : 極斷面 2 次矩 (mm⁴)

Z_P : 極斷面係數 (mm³)

2-2 預測壽命

■ 2-2-1 額定壽命

即使讓同一批製造出來的滾珠花鍵，在相同運動條件下使用，其壽命也有一定的離散度。因此，作為計算直線運動系統的壽命的基準，使用以下所定義的額定壽命。額定壽命就是讓一批同樣的直線運動系統在同樣條件上分別運動時，其中的 90% 不產生剝離所能到達的總運行距離。

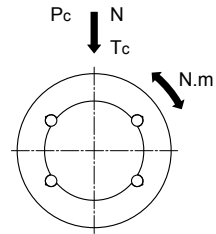


圖 2.2.1

■ 2-2-2 計算額定壽命

滾珠花鍵的額定壽命根據運行可承受的負荷的種類而有所不同，可分為扭矩負荷、徑向負荷及力矩負荷等三種類型。根據下式 (7) 至 (10) 可求得各額定壽命值。(各負荷方向的基本額定負荷均記載在各型號的尺寸表中。)

承受扭矩負荷時

$$L = \left[\frac{f_i \cdot f_c}{f_w} \cdot \frac{C_T}{T_c} \right]^3 \cdot 50 \dots\dots(7)$$

承受徑向負荷時

$$L = \left[\frac{f_i \cdot f_c}{f_w} \cdot \frac{C}{P_c} \right]^3 \cdot 50 \dots\dots(8)$$

L：額定壽命 (km)

C_T ：基本動額定扭矩 (N-m)

T_c ：扭矩負荷扭矩 (N-m)

C：基本動額定荷重 (N)

P_c ：徑向負荷 (N)

f_i ：溫度係數 (參照圖 2.2.2)

f_c ：接觸係數 (參照表 2.2.1)

f_w ：負荷係數 (參照表 2.2.2)

同時承受力矩和徑向負荷時

根據徑向負荷與等效徑向負荷的總和計算壽命。

同時承受扭矩和徑向負荷時

同時承受扭矩和徑向負荷時，可根據下式 (9) 算出等效徑向負荷後，再計算壽命。

$$P_E = P_c + \frac{4 \cdot T_c \cdot 10^3}{i \cdot BCD \cdot \cos \alpha} \dots\dots(9)$$

P_E ：等效徑向負荷 (N)

$\cos \alpha$ ：接觸角

i：負荷鋼珠列數

BCD：鋼珠中心到中心直徑 (mm)

(見表 3.1.1)

花鍵外筒 1 個或 2 個靠緊使用承受力矩負荷時

可按下式 (10) 算出等效徑向負荷後，再計算壽命。

$$P_U = K \cdot M \dots\dots(10)$$

P_U ：等效徑向負荷 (N)(由力矩負荷產生)

K：等效係數 (參照表 2.2.3)

M：負荷力矩 (N-mm)

另須確認，M 應小於容許靜力矩。

計算壽命時間

用上述公式計算額定壽命 (L) 後，可依行程和每分鐘往返次數，換算成壽命時間。

$$L_h = \frac{L \cdot 10^3}{2 \cdot l_s \cdot n_1 \cdot 60}$$

L_h : 壽命時間 (h)
 l_s : 行程長度 (m)
 n_1 : 每分鐘往返次數 (min^{-1})

溫度係數 (f_t)

當使用滾珠花鍵的環境超過 100°C 的高溫時，考慮到高溫所引起的不良影響，故計算壽命時乘以圖 2.2.2 的溫度係數。同時，注意滾珠花鍵也有必要使用對應高溫的產品。

※ 空氣溫度超過 80°C 時，密封墊片和保持器的材料必須相應變成高溫規格的材料。詳細情況請與 TBI MOTION 聯繫。

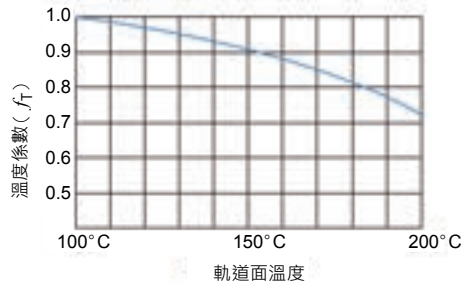


圖 2.2.2 溫度係數 (f_t)

接觸係數 (f_c)

將直線運動導向的花鍵外筒靠緊使用時，由於力矩或安裝精度的影響很難得到均勻的負荷分佈，故將幾個外筒靠緊使用時，請在基本額定負荷 (C) 和 (C₀) 上乘以表 2.2.1 中的相應接觸係數。

※ 在大型裝置中，若預料負荷分佈不均等時，考慮表 2.2.1 中的接觸係數。

表 2.2.1 接觸係數 (f_c)

靠緊時的花鍵外筒係數	f_c
2	0.81
3	0.72
4	0.66
5	0.61
通常使用	1.0

負荷係數 (f_w)

一般來說，作往返運動的機械，在運轉中大都伴有振動和衝擊，特別是高速運轉時產生的振動及經常反覆啟動、停止時所引起的衝擊等，全部正確的計算出是很困難的。因此，在不能得到實際作用於直線運動系統上的負荷時，或者速度和振動的影響很大時，請將基本額定負荷 (C) 和 (C₀) 除以表 2.2.2 中，由經驗所得到的負荷係數。

表 2.2.2 負荷係數 (f_w)

振動・衝擊	速度 (V)	f_w
微小	微速時 $V \leq 0.25 \text{ m/s}$	1- 1.2
小	低速時 $0.25 < V \leq 1.0 \text{ m/s}$	1.2- 1.5
中	中速時 $1.0 < V \leq 2.0 \text{ m/s}$	1.5- 2.0
大	高速時 $V > 2.0 \text{ m/s}$	2.0- 3.5

2-2 預測壽命

■ 2-2-3 計算平均負荷

花鍵使用時，行程中其負荷可能會有所變動，例如像工業用機器人的搖臂，前進時抓住工件運動，後退時只有搖臂的自重，或是像機械那樣，作用在外筒上的負荷根據不同的條件而變動時，必須考慮負荷的變動條件來進行壽命計算。平均負荷 (P_m) 是指，當作用在外筒上的負荷伴隨著運行中不同的條件而變動時，與這個變動負荷條件下的壽命具有相同壽命的一定負荷。

基本式如下所示

$$P_m = \sqrt[3]{\frac{1}{L} \cdot \sum_{n=1}^n (P_n^3 \cdot L_n)}$$

P_m : 平均負荷 (N)

P_n : 變動負荷 (N)

L : 總運行距離

L_n : 負荷作用下的運行距離 P_n (mm)

階段性變化的情況

$$P_m = \sqrt[3]{\frac{1}{L} (P_1^3 \cdot L_1 + P_2^3 \cdot L_2 \dots P_n^3 \cdot L_n)}$$

P_m : 平均負荷 (N)

P_n : 變動負荷 (N)

L : 總運行距離 (mm)

L_n : 負荷作用下的運行距離 P_n (mm)

單調變化的情況

$$P_m = \frac{1}{3} (P_{min} + 2 \cdot P_{max})$$

P_{min} : 最小負荷 (N)

P_{max} : 最大負荷 (N)

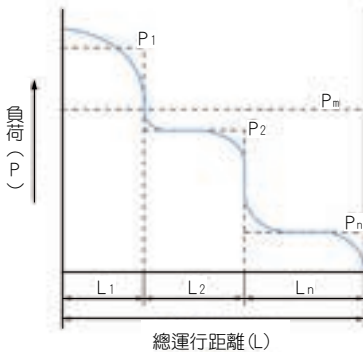


圖 2.2.3

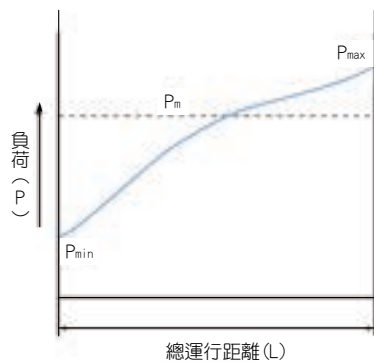


圖 2.2.4

正弦曲線式變化的情況

(a) $P_m \approx 0.65 P_{max}$

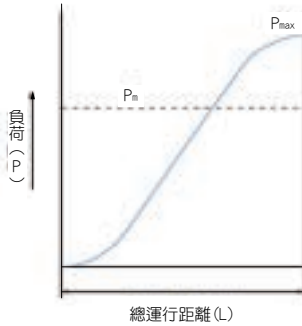


圖 2.2.5

(b) $P_m \approx 0.75 P_{max}$

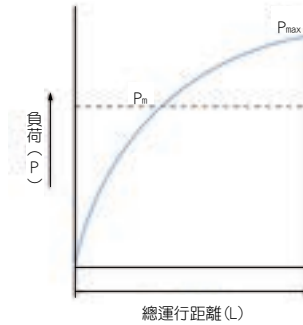


圖 2.2.6

■ 2-2-4 等效係數

表 2.2.3 等效係數表

型號	等效係數值：K	
	1 個外筒	2 個外筒以上
SL 06	0.577	0.065
SL 08	0.577	0.059
SL 10	0.418	0.047
SL 13	0.360	0.043
SL 16	0.229	0.033
SL 20	0.201	0.029
SL 25	0.154	0.023
SL 30	0.126	0.021
SL 40	0.110	0.016
SL 50	0.109	0.013
SO 06	0.505	0.072
SO 08	0.400	0.061
SO 10	0.308	0.052
SO 12	0.253	0.046
SO 15	0.219	0.040
SO 20	0.186	0.031
SO 25	0.154	0.026

型號	等效係數值：K	
	1 個外筒	2 個外筒以上
SG 006	0.577	0.065
SG 008	0.577	0.059
SG 010	0.418	0.047
SG 013	0.36	0.043
SG 016	0.229	0.033
SG 020	0.229	0.032
SG 025	0.181	0.026
SG 030	0.152	0.024
SG 040	0.13	0.019
SG 050	0.1	0.015

2-3 計算使用壽命實例

水平應用範例

一水平往復移動 300 mm 之花鍵軸，由兩個固定之花鍵外筒支撐，其負載施加在花鍵軸之一端，為一垂直向下且離開花鍵軸中心 30 mm 之 $W=30 \text{ kg}$ 施力。相關架構之幾何尺寸圖如下圖 2.3.1 所示。

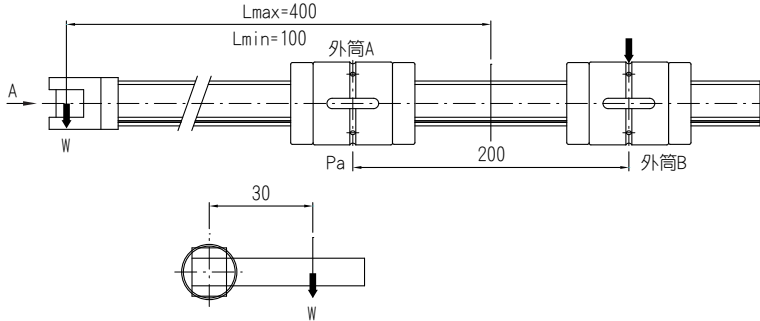


圖 2.3.1

A. 鍵軸強度驗算

花鍵軸目前的架構為一外伸樑，同時承受扭矩。從力學分析知其最大彎矩發生在外筒 A 位置：

$$\text{最大彎矩 } M = 30 \cdot 9.81 \cdot 400 = 117720 \text{ N}\cdot\text{mm}$$

$$\text{扭 矩 } T = 30 \cdot 9.81 \cdot 30 = 8829 \text{ N}\cdot\text{mm}$$

因上述彎矩與扭矩同時施加，故需計算花鍵軸所承受的等效彎矩 M_e 與扭矩 T_e ：

$$M_e = \frac{M + \sqrt{M^2 + T^2}}{2} = 117885 \text{ N}\cdot\text{mm} \quad T_e = \sqrt{M^2 + T^2} = 118051 \text{ N}\cdot\text{mm}$$

$$T_e > M_e$$

$$\therefore T_e = \tau_a \cdot Z_p$$

$$\therefore Z_p = T_e / \tau_a = 118051 / 49 = 2409.2 \text{ mm}^3$$

從花鍵軸的斷面特性表得知（參照表 2.1.2、2.1.3），必須使用直徑最小為 25 mm 的花鍵軸才有足夠強度，所以選擇 SLF25 花鍵。

B. 平均負載計算

當軸桿外伸到 $L_{\max}=400 \text{ mm}$ 時，外筒受力最大 (P_{\max})；當軸桿完全縮回至 $L_{\min}=100 \text{ mm}$ 時，外筒受力最小 (P_{\min})，由應用力學分析，可算出外筒 A 及 B 所受最大及最小徑向施力：

$$P_{A\max} = 30 \cdot 9.81 \cdot (400+200)/200 = 882.9 \text{ N} \quad P_{B\max} = 30 \cdot 9.81 \cdot 400/200 = 588.6 \text{ N}$$

$$P_{A\min} = 30 \cdot 9.81 \cdot (100+200)/200 = 441.5 \text{ N} \quad P_{B\min} = 30 \cdot 9.81 \cdot 100/200 = 147.2 \text{ N}$$

軸桿移動過程中，外筒受力由小到大，再由大到小周而復始，由圖 2.2.4 中單調變化情況下平均負載計算方法知外筒 A 及 B 在軸桿運動過程中的平均徑向負載 P_m 為：

$$P_{Am} = 1/3 (P_{A\min} + 2P_{A\max}) = 735.8 \text{ N} \quad P_{Bm} = 1/3 (P_{B\min} + 2P_{B\max}) = 441.5 \text{ N}$$

外筒除上述因軸桿彎曲負載而來的徑向受力，同時亦受到扭矩的作用，假設軸桿扭矩平均分攤到兩個外筒上，則每個外筒所受扭矩 T' 為：

$$T' = T/2 = 30 \cdot 9.81 \cdot 30/2 = 4414.5 \text{ N}\cdot\text{mm}$$

外筒之等效受力 P_e (請參考 B12. 式 9) :

$$P_e = P_m + \frac{4 \cdot T'}{i \cdot dp \cdot \cos \alpha}$$

$$P_{AE} = 735.8 + \frac{4 \cdot 4414.5}{4 \cdot 27 \cdot \cos 50^\circ} = 990.2 \text{ N}$$

$$P_{BE} = 441.5 + \frac{4 \cdot 4414.5}{4 \cdot 27 \cdot \cos 50^\circ} = 695.9 \text{ N}$$

C. 花鍵外筒壽命分析

$$\text{外筒 A 壽命 } L_A = \left[\frac{f_t \cdot f_c}{f_w} \cdot \frac{C}{P_{AE}} \right]^3 \cdot 50 = 14518 \text{ km}$$

$$\text{外筒 B 壽命 } L_B = \left[\frac{f_t \cdot f_c}{f_w} \cdot \frac{C}{P_{BE}} \right]^3 \cdot 50 = 41829 \text{ km}$$

f_t : 溫度係數 = 1

f_c : 接觸係數 = 1

f_w : 負荷係數 = 1.5

C: 動額定負載 = 9835 N

決定花鍵組壽命者為外筒 A，預估壽命為 14518 km。

垂直應用範例

一工作平台在一、兩端固定之花鍵軸作垂直往復移動，移動距離為 1000 mm，花鍵軸全長為 1200 mm。工作平台由兩個連接鎖之花鍵螺帽支撐。相關架構之幾何尺寸 (如圖 2.3.2)。

驅動平台上下的施力 F 施加點距花鍵軸中心線 $X_1=50$ mm，工作平台之重量 W_1 為 27 kg，其重心距離花鍵軸中心線 $X_2=300$ mm，平台工作週期為先以 5 秒降下，停留 10 秒，加載一重量 W_2 為 5kg 的工件，再以 5 秒上升到位，停留 10 秒卸下工件，周而復始。工件重心距花鍵軸中心線 $X_3=500$ mm，平台上升及下降的速度圖 (如圖 2.3.2)。

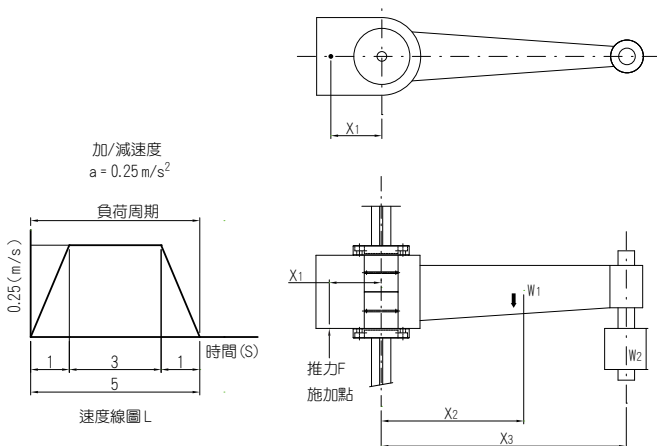


圖 2.3.2

2-3 計算使用壽命實例

A. 各階段施力分析

工作平台移動時，相關重量均感受到慣性力，而推力 F 則為提供這些慣性力的來源。

以 $a \text{ m/s}^2$ 加速上升或減速下降時慣性力： $F = W \cdot (9.81+a)$

等速上升或下降時慣性力： $F = W \cdot (9.81)$

以 $a \text{ m/s}^2$ 加速下降或減速上升時慣性力： $F = W \cdot (9.81-a)$

以下茲將下降時之加速、等速、減速段以及上升時之加速、等速、減速段外筒所受彎矩分別計算出來：

(1) 下降加速段 (此時沒有工件)

$$M_{da} = W_1 \cdot (9.81-a) \cdot 300 + W_1 \cdot (9.81-a) \cdot 50 = 90342 \text{ N-mm}$$

(2) 下降等速段 (此時沒有工件)

$$M_{dc} = W_1 \cdot (9.81) \cdot 300 + W_1 \cdot (9.81) \cdot 50 = 92704.5 \text{ N-mm}$$

(3) 下降減速段 (此時沒有工件)

$$M_{dd} = W_1 \cdot (9.81+a) \cdot 300 + W_1 \cdot (9.81+a) \cdot 50 = 95067 \text{ N-mm}$$

(4) 上升加速段 (此時有工件)

$$M_{aa} = W_1 \cdot (9.81+a) \cdot 300 + W_1 \cdot (9.81+a) \cdot 50 + W_2 \cdot (9.81+a) \cdot 500 + W_2 \cdot (9.81+a) \cdot 50 = 122732 \text{ N-mm}$$

(5) 上升等速段 (此時有工件)

$$M_{ac} = W_1 \cdot (9.81) \cdot 300 + W_1 \cdot (9.81) \cdot 50 + W_2 \cdot (9.81) \cdot 500 + W_2 \cdot (9.81) \cdot 50 = 119682 \text{ N-mm}$$

(6) 上升減速段 (此時有工件)

$$M_{ad} = W_1 \cdot (9.81-a) \cdot 300 + W_1 \cdot (9.81-a) \cdot 50 + W_2 \cdot (9.81-a) \cdot 500 + W_2 \cdot (9.81-a) \cdot 50 = 116632 \text{ N-mm}$$

B. 軸強度驗算

花鍵軸目前的架構為一、兩端固定，中間某處受彎矩的樑。從力學分析知其最大彎矩發生在彎矩負載最靠近支撐固定端，而從上述分析，最大的彎矩應為上升加速段末端時出現：

最大彎矩 $M = 122732 \text{ N-mm}$

$$\therefore Z = M/\sigma_a = 122732/98 = 1252.4 \text{ mm}^3$$

依花鍵軸斷面特性表得知，需使用直徑最小為 25mm 的鍵軸才有足夠強度，所以選擇 SLF25 花鍵。

C. 平均負載計算

因軸桿與外筒主要受到彎矩作用，此彎矩需利用 (B12. 式 10) 轉成等效徑向施力：

$$P_n = K \cdot M$$

從表 2.2.3，兩個 SLF25 外筒連接在一起時，等效係數 $K=0.023$

$$\begin{aligned} P_{da} &= 0.023 \cdot 90342 = 2078 \text{ N} & P_{aa} &= 0.023 \cdot 122732 = 2822.8 \text{ N} \\ P_{dc} &= 0.023 \cdot 92704.5 = 2132.2 \text{ N} & P_{ac} &= 0.023 \cdot 119682 = 2752.7 \text{ N} \\ P_{dd} &= 0.023 \cdot 95067 = 2186.5 \text{ N} & P_{ad} &= 0.023 \cdot 116632 = 2682.5 \text{ N} \end{aligned}$$

上述階段性負載的平均負載 P_m ，可以下式求得：

$$P_m = \sqrt[3]{\frac{1}{L} \cdot \sum_{n=1}^n (P_n^3 \cdot L_n)}$$

P_m ：平均負荷 (N)
 P_n ：變動負荷 (N)
 L ：運行總距離 (mm)
 L_n ： P_n 負荷作用下的運行距離 (mm)

$$\begin{aligned} P_m &= \sqrt[3]{\frac{1}{1000} \{125 \cdot 2078^3 + 750 \cdot (2132.2)^3 + 125 \cdot (2822.8)^3 + 750 \cdot (2752.7)^3 + 125 \cdot (2682.5)^3\}} \\ &= 2481.6 \text{ N} \end{aligned}$$

D. 花鍵外筒壽命分析

$$\text{花鍵外筒壽命 } L_A = \left[\frac{f_r \cdot f_c}{f_w} \cdot \frac{C}{P_m} \right]^3 \cdot 50 = 922 \text{ km}$$

- f_r : 溫度係數 = 1
- f_c : 接觸係數 = 1
- f_w : 負荷係數 = 1.5
- C: 動額定負載 = 9835 N

2-4 選擇預壓

滾珠花鍵的預壓對精度、耐負荷性能以及剛性都有很大的影響，因此需要根據使用用途選定恰當的間隙（預壓）。各型號的間隙值已經被規格化，因此可根據使用條件進行適當的選定。

■ 2-4-1 旋轉方向間隙

在滾珠花鍵中，將圓周方向間隙的總和作為旋轉方向間隙，並且進行了規格化。

■ 2-4-2 預壓與剛性

預壓 (Preload) 是以消除旋轉方向間隙，提高剛性為目的，事前給滾珠施加的負荷。當施加預壓時，滾珠花鍵能根據預壓的強度消除旋轉方向間隙而增加剛性。圖 2.4.2 顯示了當施加旋轉扭矩時旋轉方向的位移。如圖 2.4.2 所示，預壓的效果一直保持到預壓負荷的 2.8 倍時為止。與無預壓時相比，相同扭矩時的變位量成為二分之一，剛性在 2 倍以上。

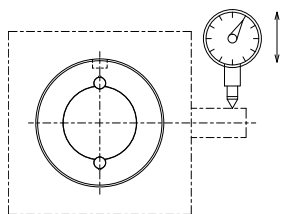


圖 2.4.1

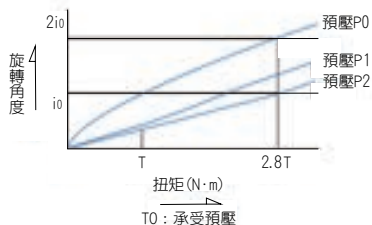


圖 2.4.2

■ 2-4-3 使用條件與預壓的選擇

在表 2.4.1 中，表示了根據滾珠花鍵的使用條件，選定旋轉方向間隙的基準。滾珠花鍵的旋轉方向間隙對花鍵外筒的精度或剛性有很大的影響。因此，根據用途選定適當的間隙是很重要的。一般來說，都使用有預壓的產品。在進行反覆旋轉運動或往返直線運動時，由於會有很大的振動衝擊，所以施加預壓，會顯著的提高壽命和精度。

表 2.4.1 滾珠花鍵旋轉方向間隙的選定基準

旋轉方向間隙	預壓	使用條件	選定要點
	中預壓 P2	<ul style="list-style-type: none"> ● 需要高剛性、易產生振動衝擊的地方 ● 用 1 個花鍵外筒受力矩的地方 	<ul style="list-style-type: none"> ● 建設車輛的轉向操縱軸 ● 貼焊接機軸 ● 自動盤工具台分度軸
	輕預壓 P1	<ul style="list-style-type: none"> ● 承受懸臂負荷或力矩作用的地方 ● 需要反覆精度高的地方 ● 有交變負荷作用的地方 	<ul style="list-style-type: none"> ● 工業用機器人的搖臂 ● 各種自動裝卸機械 ● 自動塗裝導向軸 ● 電火花加工機主軸 ● 衝壓式沖模導向軸 ● 鑽床主軸
	零預壓 P0	<ul style="list-style-type: none"> ● 想用小的力流暢地進行驅動的地方 ● 扭矩總是一定方向作用的地方 	<ul style="list-style-type: none"> ● 各種計測器 ● 自動繪圖機 ● 形狀測定器 ● 動力計 ● 繞線機 ● 自動焊接機 ● 搪磨機主軸 ● 自動包裝機

表 2.4.2 滾珠花鍵的旋轉方向間隙

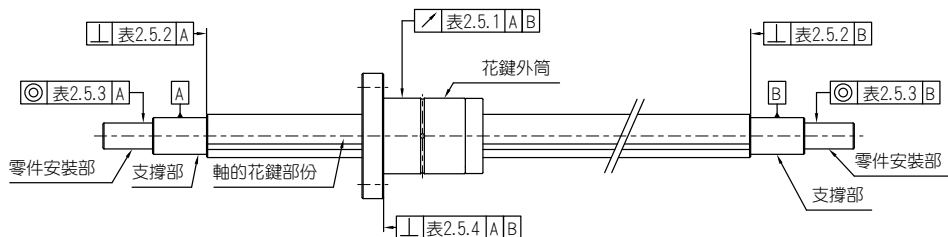
單位：μm

公稱軸徑 (mm)					預壓		
					無預壓 P0	輕預壓 P1	中預壓 P2
6	8	10	12	13	-2 ~ +1	-6 ~ -2	-
15	16	20			-2 ~ +1	-6 ~ -2	-9 ~ -5
25		30			-3 ~ +2	-10 ~ -4	-14 ~ -8
40		50			-4 ~ +2	-16 ~ -8	-22 ~ -14

2-5 精度設計

■ 2-5-1 精度等級

滾珠花鍵的精度是用花鍵外筒外徑對花鍵軸支撐部的擺動來表示的。它分為普通級 (N)、高級 (H)、精密級 (P)。測試項目如下圖所示。



■ 2-5-2 精度規格

滾珠花鍵的各測試項目如表 2.5.1~ 表 2.5.4 所示。

表 2.5.1 花鍵外筒外徑對花鍵軸支撐部的最大擺動

單位：μm

公稱軸徑 (mm)		6, 8			10			12, 13, 15, 16, 20			25, 30			40, 50			
花鍵軸長度 (mm)	以上	以下	普通	高級	精密	普通	高級	精密	普通	高級	精密	普通	高級	精密	普通	高級	精密
	-	200	72	46	26	59	36	20	56	34	18	53	32	18	53	32	16
200	315	133	89	57	83	54	32	71	45	25	58	39	21	58	36	19	
315	400	185	126	82	103	68	41	83	53	31	70	44	25	63	39	21	
400	500	236	163	108	123	82	51	95	62	38	78	50	29	68	43	24	
500	630	-	-	-	151	102	65	112	75	46	88	57	34	74	47	27	
630	800	-	-	-	190	130	85	137	92	58	103	68	42	84	54	32	
800	1000	-	-	-	-	-	-	170	115	75	124	83	52	97	63	38	
1000	1250	-	-	-	-	-	-	-	-	-	151	102	65	114	76	47	

表 2.5.2 花鍵軸軸端面對花鍵軸支撐部的直角度 (最大精度)

 單位: μm

公稱軸徑 (mm)					精度		普通級 (N)	高級 (H)	精密級 (P)
6	8		10				22	9	6
12	13	15	16	20			27	11	8
25		30					33	13	9
40		50					39	16	11

表 2.5.3 零件安裝部對花鍵軸支撐部的同心度 (最大精度)

 單位: μm

公稱軸徑 (mm)					精度		普通級 (N)	高級 (H)	精密級 (P)
6	8						33	14	8
10							41	17	10
12	13	15	16	20			46	19	12
25		30					53	22	13
40		50					62	25	15

表 2.5.4 花鍵外筒法蘭安裝面對花鍵軸支撐部的平面垂直度 (最大精度)

 單位: μm

公稱軸徑 (mm)					精度		普通級 (N)	高級 (H)	精密級 (P)
6	8						17	11	8
10	12	13					33	13	9
15	16	20	25	30			30	16	11
40		50					46	19	13

2-6 潤滑

潤滑脂的補充時間根據使用條件的不同而異，通常情況下使用時，以運行距離達到 100km(6 個月 ~1 年) 為基準，進行潤滑脂的補充或交換。請在花鍵外筒內塗抹潤滑脂，或在花鍵軸的滾動溝槽裡塗上潤滑脂。

2-7 材料與表面處理

根據使用環境等情況，有時會有必要對滾珠花鍵進行防鏽處理或改變使用材料。有關防鏽處理和改變使用材料，請與 TBI MOTION 連繫。

2-8 使用注意事項

■ 2-8-1 處置

- (1) 請不要分解各部分，否則可能導致異物的進入或者功能的損失。
- (2) 花鍵外筒及花鍵軸傾斜後可能因為自身重量而落下，請加以注意。
- (3) 請不要讓滾珠花鍵掉落或者敲擊，否則可能導致劃傷、破損。另外，受到了衝擊時，即使外觀上看不見破損，卻也可能導致功能上的損失。
- (4) 請注意防止垃圾、切屑等異物的進入。否則，可能導致鋼珠循環部件的破損以及功能的損失。
- (5) 請避免在超過 80°C 的條件下使用。若要超過 80°C 使用時，請與 TBI MOTION 聯繫。
- (6) 因冷卻劑的種類不同，有時可能給產品的功能帶來障礙。在冷卻劑可能要進入花鍵外筒內部的環境下使用時，請諮詢 TBI MOTION。
- (7) 垃圾、鋸粉等異物附著時，請先行清洗後再重新注入潤滑劑。
- (8) 在經常需要產生振動的場所、潔淨室、真空、低溫或高溫等特殊環境下使用時，請事先諮詢 TBI MOTION。
- (9) 在有法蘭的滾珠花鍵上要加工定位銷孔等時，請與 TBI MOTION 聯繫。

■ 2-8-2 潤滑

- (1) 請仔細擦拭防銹油並注入潤滑劑後再使用。
- (2) 請避免將性狀不同的潤滑劑混合在一起使用。
- (3) 在經常產生振動的場所、淨室、真空、低溫或高溫等特殊環境下使用時，有可能無法使用通常的潤滑劑。詳細情況請與 TBI MOTION 連繫。
- (4) 使用特殊的潤滑劑時，請事先與 TBI MOTION 連繫。
- (5) 採用機油潤滑時，有時很可能因安裝方向的原因，潤滑油無法到達。詳細情況請與 TBI MOTION 連繫。
- (6) 潤滑間隔因使用條件的不同而異。詳細情況請與 TBI MOTION 連繫。

■ 2-8-3 儲存

儲存滾珠花鍵時，將它裝入 TBI MOTION 指定的封套並於水平放置以避免高溫、低溫和高度潮濕。

2-9 安裝

■ 2-9-1 支撐部的內徑公差

花鍵外筒與支撐座的配合，通常用過度配合。對滾珠花鍵的精度要求不高的情況下，可用間隙配合。

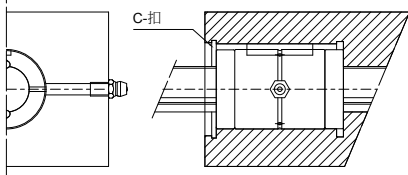
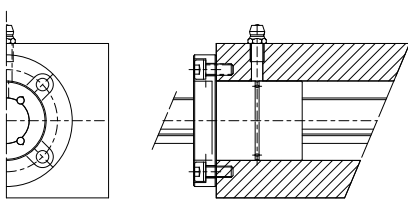
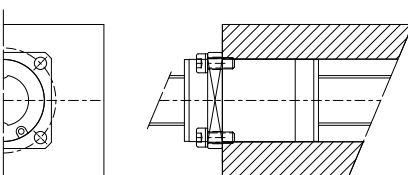
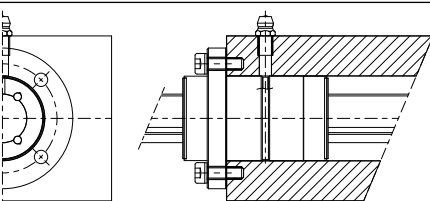
表 2.9.1

適用	支撐座內徑公差
一般使用	H7
精密使用	J6

■ 2-9-2 滾珠花鍵的安裝

花鍵外筒的安裝例子如表 2.9.2 所示。儘管花鍵軸方向的固定強度並非要求很高，但應避免只將其敲入而不予以固定的現象。

表 2.9.2 配合花鍵外筒的例子

SLT、SOT (C 型扣固定式)	
SLF (法蘭一體式)	
SOF (法蘭一體式)	
SGF (法蘭一體式)	

■ 2-9-3 花鍵外筒的裝入

將花鍵外筒置入軸向時，請使用治具（圖 2.9.1）慢慢插入，切勿敲打側板或密封墊片。

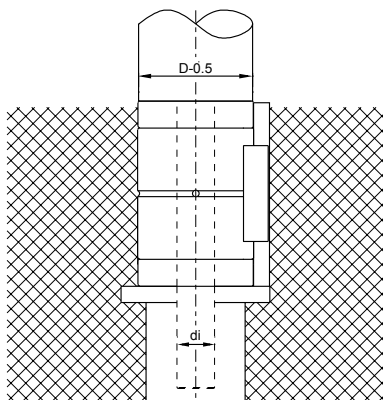


圖 2.9.1

表 2.9.3 花鍵外筒夾具尺寸

單位：mm

型號	公稱直徑	6	8	10	13	16	20	25	30	40	50
SL	di	5.0	7.0	8.5	11.5	14.5	18.5	23.0	28.0	37.0	46.5
型號	公稱直徑	6	8	10	12	15	20	25	-	-	-
SO	di	5.0	7.0	8.5	10.5	11.0	16.0	20.5	-	-	-
型號	公稱直徑	6	8	10	13	16	20	25	30	40	50
SG	di	5.0	7.0	8.5	11.5	14.5	18.5	23.0	28.0	37.0	46.5

TBI MOTION 滾珠花鍵

3-1 SL 系列產品規格說明

■ 3-1-1 公稱代號

SL 系列分為現配型及單出型兩種，二者的規格尺寸相同，其最主要差異點在於現配型是由 TBI MOTION 原廠依客戶訂單裁切花鍵軸、裝配花鍵外筒出貨，其組裝精度可達到精密級；而單出型之花鍵軸、花鍵外筒則可單獨出貨，使用上較為便利，但組合精度無法達到精密級，而 TBI MOTION 在製程上仍有嚴格的品質控管，故單出型之精度目前已達世界級的水準且裝配容易，客戶可自行備貨加工組裝，相當地便利。

現配型滾珠花鍵組型號：

SLF 006 T2 N N S - 500 - P0 - B2 + N3 N3

① ② ③ ④ ⑤ ⑥ ⑦ ⑧ ⑨ ⑩ ⑪

① 花鍵外筒	② 公稱軸徑	③ 珠排數	④ 法蘭型式
SLF: 法蘭型	單位 :mm	T2: 二排	N: 全圓 無法蘭則省略
SLT: 圓筒型		T4: 四排	

⑤ 花鍵軸精度	⑥ 花鍵軸型式	⑦ 花鍵軸長度
N: 普通級	S: 實心花鍵軸	單位 : mm
H: 高級	H: 空心花鍵軸	
P: 精密級		

⑧ 預壓等級	⑨ 花鍵外筒	⑩ 花鍵外筒表面處理
P0: 無預壓	(若為 1 個時省略) 例：一軸兩個花鍵外筒：B2	S: 標準
P1: 輕預壓		B1: 染黑
P2: 中預壓		N1: 鍍鉻
		P: 磷酸鹽

⑪ 花鍵軸表面處理
S: 標準
B1: 染黑
N1: 鍍鉻
P: 磷酸鹽
N3: 鍍化鎳
N4: 冷電鍍
N5: 鍍黑鉻

※ 當花鍵外筒與軸均無表面處理時，則省略標示。

單出型花鍵外筒型號

SLF 006 T2 N + N3

① ② ③ ④ ⑤

① 花鍵外筒	② 公稱軸徑	③ 珠排數	④ 法蘭型式
SLF: 法蘭型	單位 :mm	T2: 二排	N : 全圓 無法蘭則省略
SLT: 圓筒型		T4: 四排	

⑤ 花鍵外筒表面處理
S: 標準
B1: 染黑
N1: 鍍鉻
P: 磷酸鹽
N3: 鍍化鎳
N4: 冷電鍍
N5: 鍍黑鉻

單出型花鍵軸型號：

SC 006 T2 N S - 500 + N3

① ② ③ ④ ⑤ ⑥ ⑦

① 花鍵軸公稱代號	② 公稱軸徑	③ 珠排數	④ 花鍵軸精度
	單位 :mm	T2: 二排	N: 普通級
		T4: 四排	

⑤ 花鍵軸型式	⑥ 花鍵軸長度	⑦ 花鍵軸表面處理
S: 實心花鍵軸	單位 :mm	S: 標準
H: 空心花鍵軸		B1: 染黑
		N1: 鍍鉻
		P: 磷酸鹽
		N3: 鍍化鎳
		N4: 冷電鍍
		N5: 鍍黑鉻

3-1 SL 系列產品規格說明

SLF、SLT 花鍵軸的斷面尺寸

表 3.1.1、表 3.1.2 表示的是花鍵軸的斷面尺寸，如果花鍵軸端為圓柱型，則在可能的情況下不要超過珠溝底徑 ($\varnothing d$)。

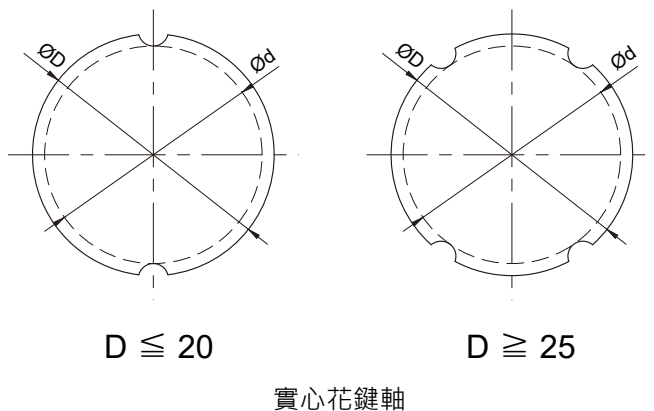
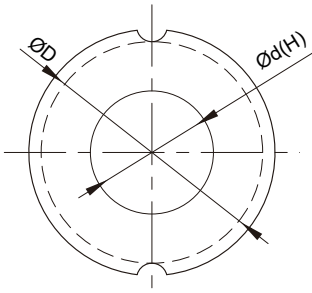


表 3.1.1 標準實心花鍵軸的斷面規格表

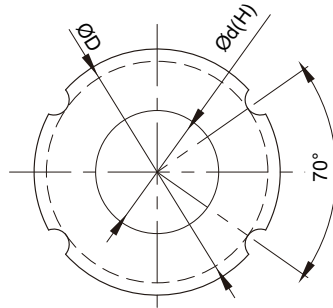
單位：mm

公稱直徑	6	8	10	13	16	20	25	30	40	50
數據										
小直徑 $\varnothing d$	5.25	7.27	8.97	11.82	14.72	18.63	23.43	28.53	37.3	47.05
外徑 $\varnothing D h7$	6	8	10	13	16	20	25	30	40	50
重量 (kg/m)	0.22	0.39	0.6	1.03	1.56	2.44	3.8	5.49	9.69	15.19
鋼珠 \varnothing	1.5	1.5	2.381	2.778	2.778	3.175	3.5	3.5	6.35	7.144
容許外徑公差 μm	0 -15	0 -15	0 -18	0 -18	0 -18	0 -21	0 -21	0 -25	0 -25	0 -30

SLF、SLT 花鍵軸的斷面尺寸



$D \leq 20$



$D \geq 25$

表 3.1.2 標準空心花鍵軸的斷面規格表

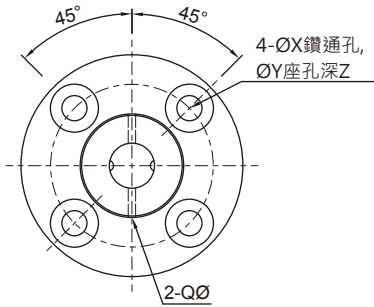
單位 : mm

公稱直徑	6	8	10	13	16	20	25	30	40	50
小直徑 $\text{Ø}d$	2	3	4	7	8	10	15	16	20	26
外徑 $\text{Ø}D$ h7	6	8	10	13	16	20	25	30	40	50
重量 (kg/m)	0.177	0.33	0.506	0.872	1.25	1.82	2.92	3.93	6.75	11.4
鋼珠 Ø	1.5	1.5	2.381	2.778	2.778	3.175	3.5	3.5	6.35	7.144
容許外徑公差 μm	0 -15	0 -15	0 -18	0 -18	0 -18	0 -21	0 -21	0 -25	0 -25	0 -30

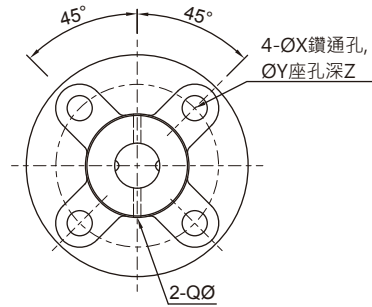
TBI MOTION 滾珠花鍵

3-1 SL 系列產品規格說明

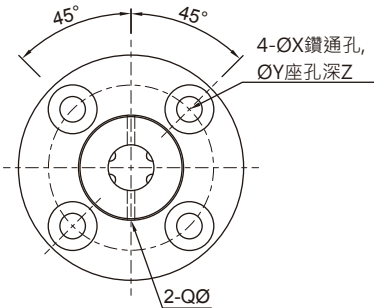
SLF 系列規格尺寸表



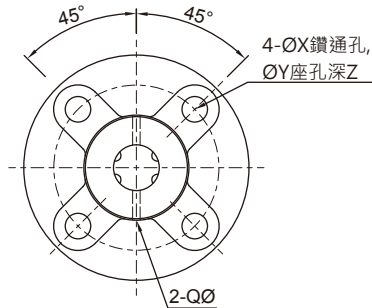
【二牙】型號：06、10、13



【二牙】型號：08、16、20



【四牙】型號：40、50



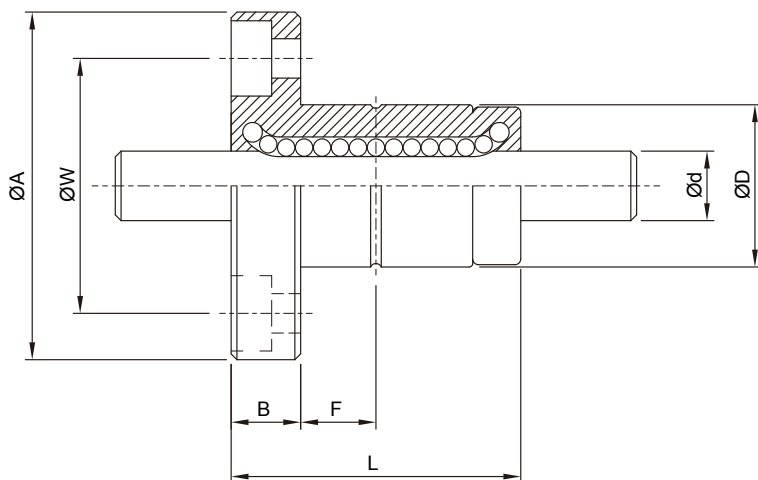
【四牙】型號：25、30

公稱型號	軸徑		花鍵軸承套									
	d	滾珠列	D	L	A	B	F	油孔	W	安裝孔		
	h7							Q		X	Y	Z
SLF006	6	2	14	25	30	6	7.5	1	22	3.4	6.5	3.5
SLF008	8	2	16	27	32	8	7.5	1.5	24	3.4	6.5	4.5
SLF010	10	2	21	33	42	9	10.5	1.5	32	4.5	8	4
SLF013	13	2	24	36	44	9	11	1.5	33	4.5	8	4.5
SLF016	16	2	31	50	51	10	18	2	40	4.5	8	6
SLF020	20	2	35	56	58	10	18	2	45	5.5	9.5	5.4
SLF025	25	4	42	71	65	13	26.5	3	52	5.5	9.5	8
SLF030	30	4	47	80	75	13	30	3	60	6.6	11	8
SLF040	40	4	64	100	100	18	36	4	82	9	14	12
SLF050	50	4	80	125	124	20	46.5	4	102	11	17.5	12

B

滾珠花鍵

SLF 系列規格尺寸表



B

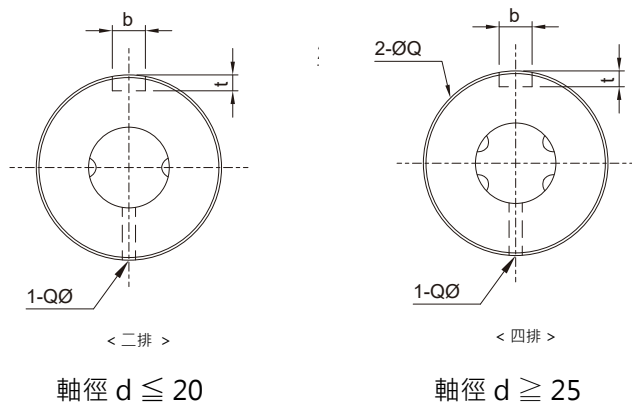
滾珠花鍵

公稱型號	基本額定負荷		基本額定扭矩		容許靜力矩		重量	
	C	C ₀	C _T	C _{0T}	M _{A1}	M _{A2}	花鍵外筒	花鍵軸
	kgf	kgf	kgf · m	kgf · m	kgf · m	kgf · m	g	kg/m
SLF006	137	225	0.46	0.76	0.39	3.48	36.7	0.22
SLF008	137	225	0.60	0.99	0.39	3.82	47	0.39
SLF010	285	397	1.62	2.25	0.95	8.53	100	0.60
SLF013	396	540	2.89	3.94	1.50	12.46	117	1.03
SLF016	545	849	4.77	7.43	3.71	26.09	226	1.56
SLF020	724	1109	7.90	12.09	5.53	38.00	303	2.44
SLF025	1003	1593	21.99	43.01	10.35	68.59	458	3.80
SLF030	1160	1980	30.26	62.93	15.68	93.27	633	5.49
SLF040	2972	4033	105.37	176.05	36.59	246.34	1430	9.69
SLF050	4086	5615	179.89	304.35	51.58	428.72	2756	15.19

TBI MOTION 滾珠花鍵

3-1 SL 系列產品規格說明

SLT 系列規格尺寸表

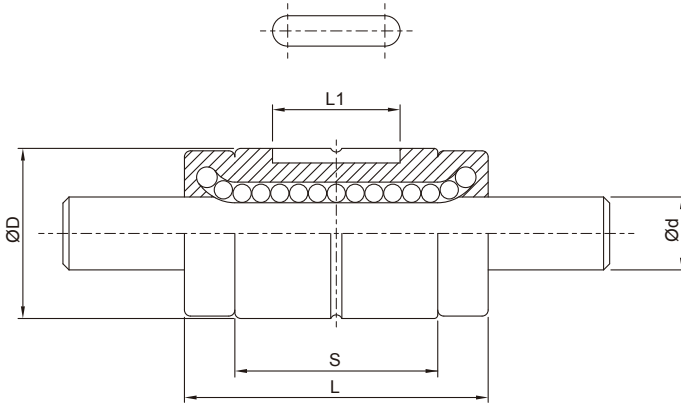


公稱型號	軸徑		花鍵軸承套					鍵槽尺寸	
	d	滾珠列	D	L	S	L1	油孔	b	t
	h7						Q		
SLT006	6	2	14	25	16.7	10.5	1	2.5	1.2
SLT008	8	2	16	27	15.7	10.5	1.5	2.5	1.2
SLT010	10	2	21	33	20	13	1.5	3	1.5
SLT013	13	2	24	36	23	15	1.5	3	1.5
SLT016	16	2	31	50	34	17.5	2	3.5	2
SLT020	20	2	35	56	39.7	29	2	4	2.5
SLT025	25	4	42	71	50.3	36	3	4	2.5
SLT030	30	4	47	80	60	42	3	4	2.5
SLT040	40	4	64	100	70	52	4	6	3.5
SLT050	50	4	80	125	91	58	4	8	4

B

滾珠花鍵

SLT 系列規格尺寸表



公稱型號	基本額定負荷		基本額定扭矩		容許靜力矩		重量	
	C	C ₀	C _T	C _{0T}	M _{A1}	M _{A2}	花鍵外筒	花鍵軸
	kgf	kgf	kgf · m	kgf · m	kgf · m	kgf · m	g	kg/m
SLT006	137	225	0.46	0.76	0.39	3.48	14	0.22
SLT008	137	225	0.60	0.99	0.39	3.82	16	0.39
SLT010	285	397	1.62	2.25	0.95	8.53	37	0.60
SLT013	396	540	2.89	3.94	1.50	12.46	52	1.03
SLT016	545	849	4.77	7.43	3.71	26.09	130	1.56
SLT020	724	1109	7.90	12.09	5.53	38.00	188	2.44
SLT025	1003	1593	21.99	43.01	10.35	68.59	285	3.80
SLT030	1160	1960	30.26	62.93	15.68	93.27	395	5.49
SLT040	2972	4033	105.37	176.05	36.59	264.34	843	9.69
SLT050	4086	5615	179.89	304.35	51.58	428.72	1758	15.19

TBI MOTION 滾珠花鍵

3-2 SO 系列產品規格說明

■ 3-2-1 公稱代號

SO 系列分為現配型及單出型兩種，兩者的規格尺寸相同，其最主要差異點在於現配型由 TBI MOTION 原廠依客戶訂單裁切花鍵軸、裝配花鍵外筒出貨，其組裝精度可達到精密級；而單出型之花鍵軸、花鍵外筒則可單獨出貨，使用上較為便利，但組合精度無法達到精密級，而 TBI MOTION 在製程上仍有嚴格的品質控管，故單出型之精度目前已達世界級的水準且裝配容易，客戶可自行備貨加工組裝，相當地便利。

現配型滾珠花鍵組型號：

SOF 008 T2 D N S - 500 - P0 - B2 + N3 N3

① ② ③ ④ ⑤ ⑥ ⑦ ⑧ ⑨ ⑩ ⑪

① 花鍵外筒	② 公稱軸徑	③ 珠排數	④ 法蘭型式
SOF: 法蘭型 SOT: 圓筒型	單位: mm	T2: 二排	D: 切邊 無法蘭則省

⑤ 花鍵軸精度	⑥ 花鍵軸型式	⑦ 花鍵軸長度
N: 普通級 H: 高級 P: 精密級	S: 實心花鍵軸 H: 空心花鍵軸	單位: mm

⑧ 預壓等級	⑨ 花鍵外筒	⑩ 花鍵外筒表面處理
P0: 無預壓 P1: 輕預壓	(若為 1 個時省略) 例: 一軸兩個花鍵外筒: B2	S: 標準 B1: 染黑 N1: 鍍鉻 P: 磷酸鹽 N3: 鍍化鎳 N4: 冷電鍍 N5: 鍍黑鉻

⑪ 花鍵軸表面處理
□: 標準
B1: 染黑
N1: 鍍鉻
P: 磷酸鹽
N3: 鍍化鎳
N4: 冷電鍍
N5: 鍍黑鉻

※ 當花鍵外筒與軸均無表面處理時，則省略標示。

SO 系列單出型公稱代號

單出型花鍵外筒型號：

SOF 013 T2 D + N3

① ② ③ ④ ⑤

①	②	③	④
花鍵外筒	公稱軸徑	珠排數	法蘭型式
SOF: 法蘭型	單位: mm	T2: 二排	D: 切邊 無法蘭則省略
SOT: 圓筒型			

⑤
花鍵外筒表面處理
S: 標準
B1: 染黑
N1: 鍍鉻
P: 磷酸鹽
N3: 鍍化鎳
N4: 冷電鍍
N5: 鍍黑鉻

單出花鍵軸型號：

SK 008 T2 N S - 500 + N3

① ② ③ ④ ⑤ ⑥ ⑦

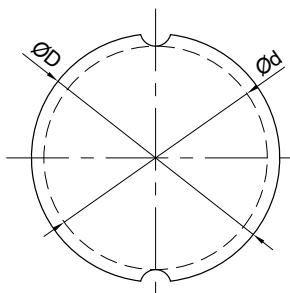
①	②	③	④
花鍵軸公稱代號	公稱軸徑	珠排數	花鍵軸精度
	單位: mm	T2: 二排	N: 普通級

⑤	⑥	⑦
花鍵軸型式	花鍵軸長度	花鍵軸表面處理
S: 實心花鍵軸	單位: mm	S: 標準
H: 空心花鍵軸		B1: 染黑
		N1: 鍍鉻
		P: 磷酸鹽
		N3: 鍍化鎳
		N4: 冷電鍍
		N5: 鍍黑鉻

3-2 SO 系列產品規格說明

SOF、SOT 花鍵軸的斷面尺寸

表 3.2.1、表 3.2.2 表示的是花鍵軸的斷面尺寸，如果花鍵軸端為圓柱型，則在可能的情況下不要超過珠溝底徑 ($\varnothing d$)。



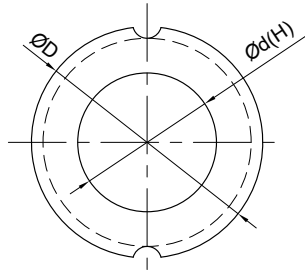
實心花鍵軸

表 3.2.1 實心花鍵軸的斷面規格表

單位：mm

數據 \ 公稱直徑	6	8	10	12	15	20	25
小直徑 $\varnothing d$	5.2	7	8.9	10.9	11.6	15.7	19.4
外徑 $\varnothing D$ h7	6	8	10	12	13.6	18.2	22.6
重量 (kg/m)	0.19	0.39	0.605	0.875	1.11	2.02	3.1
鋼珠 \varnothing	1.5	2	2.381	2.381	2.778	3.572	4.762
容許外徑公差 μm	0 -12	0 -15	0 -18	0 -18	0 -18	0 -21	0 -21

SOF、SOT 花鍵軸的斷面尺寸



空心花鍵軸

表 3.2.2 空心花鍵軸的斷面規格表

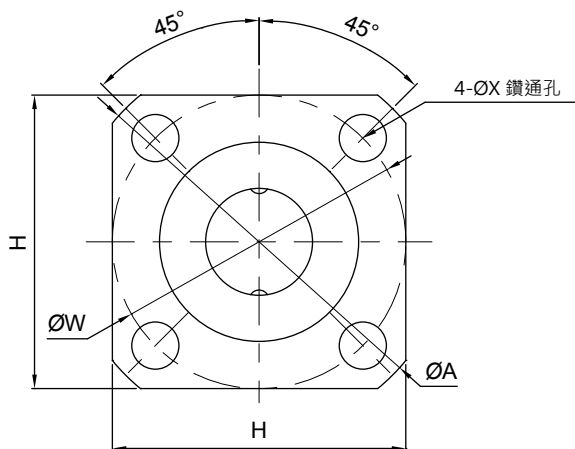
單位：mm

數據 \ 公稱直徑	6	8	10	12
孔徑 $\text{Ø}d$	2	3	4	6
外徑 $\text{Ø}D h7$	6	8	10	12
重量 (kg/m)	0.165	0.33	0.51	0.66
鋼珠 Ø	1.5	2	2.381	2.381
容許外徑公差 μm	0 -12	0 -15	0 -18	0 -18

TBI MOTION 滾珠花鍵

3-2 SO 系列產品規格說明

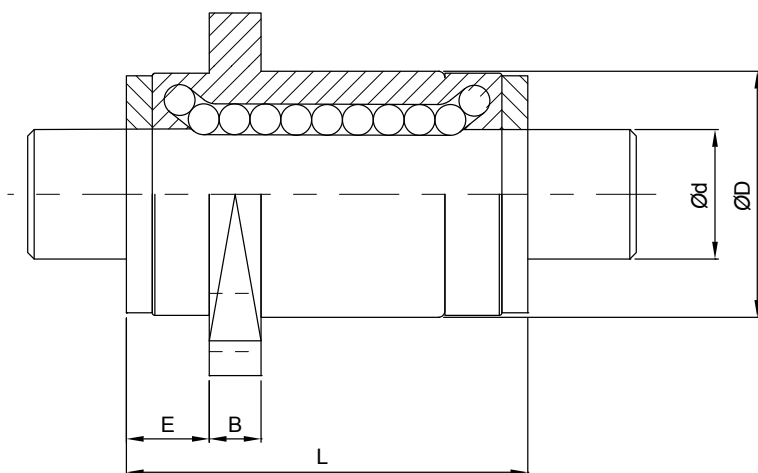
SOF 系列規格尺寸表



B

滾珠花鍵

公稱型號	軸徑		花鍵軸承套							
	d	滾珠列	D	L	A	B	E	H	W	安裝孔
	h7		X							
SOF006	6	2	12	21	20	2.7	4.3	20	19	3.4
SOF008	8	2	15	25	28	3.8	5.2	22	22	3.4
SOF010	10	2	19	30	36	4.1	5.9	28	28	4.5
SOF012	12	2	21	35	38	4	6	30	30	4.5
SOF015	13.6	2	23	40	40	4.5	6.5	31	32	4.5
SOF020	18.2	2	30	50	46	5.5	8.5	35	38	4.5
SOF025	22.6	2	37	60	57	6.6	10.4	43	47	5.5

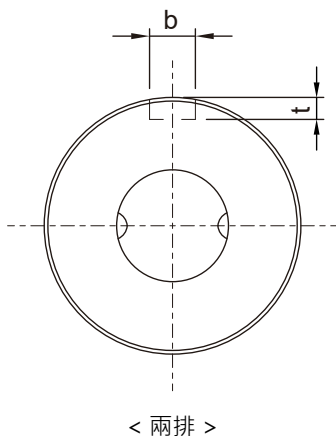


公稱型號	基本額定負荷		基本額定扭矩		容許靜力矩		重量	
	C	C ₀	C _T	C _{0T}	M _{A1}	M _{A2}	花鍵外筒	花鍵軸
	kgf	kgf	kgf · m	kgf · m	kgf · m	kgf · m	g	kg/m
SOF006	72	86	0.25	0.31	0.17	1.19	13.9	0.19
SOF008	121	136	0.56	0.63	0.34	2.24	23.5	0.39
SOF010	192	219	1.11	1.27	0.71	4.23	45	0.61
SOF012	222	274	1.51	1.87	1.08	6.02	59	0.88
SOF015	426	619	3.19	4.65	2.83	15.49	77	1.11
SOF020	673	922	6.73	9.22	4.95	29.36	150	2.02
SOF025	1142	1458	14.17	18.14	9.46	56.17	255	3.10

TBI MOTION 滾珠花鍵

3-2 SO 系列產品規格說明

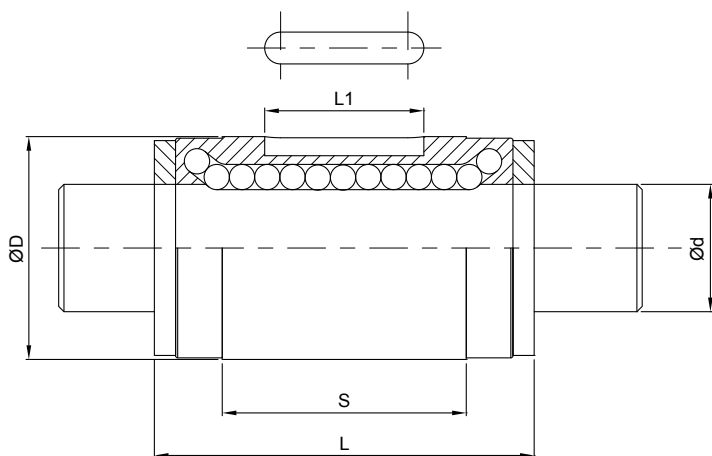
SOT 系列規格尺寸表



B

滾珠花鍵

公稱型號	軸徑	滾珠列	花鍵軸承套				鍵槽尺寸	
	d		D	L	S	L1	b	t
	h7						H8	+0.05 0
SOT006	6	2	12	21	12.4	8	2	1.2
SOT008	8	2	15	25	14.6	8.5	2.5	1.5
SOT010	10	2	19	30	18.2	11	3	1.8
SOT012	12	2	21	35	23	15	3	1.8
SOT015	13.6	2	23	40	27	20	3.5	2
SOT020	18.2	2	30	50	33	26	4	2.5
SOT025	22.6	2	37	60	39.2	29	5	3



公稱型號	基本額定負荷		基本額定扭矩		容許靜力矩		重量	
	C	C ₀	C _T	C _{0T}	M _{A1}	M _{A2}	花鍵外筒	花鍵軸
	kgf	kgf	kgf · m	kgf · m	kgf · m	kgf · m	g	kg/m
SOT006	72	86	0.25	0.31	0.17	1.19	8.9	0.19
SOT008	121	136	0.56	0.63	0.34	2.24	15.9	0.39
SOT010	192	219	1.11	1.27	0.71	4.23	31.5	0.61
SOT012	222	274	1.51	1.87	1.08	6.02	44	0.88
SOT015	426	619	3.19	4.65	2.83	15.49	59.5	1.11
SOT020	673	922	6.73	9.22	4.95	29.36	130	2.02
SOT025	1142	1458	14.17	18.14	9.46	56.17	220	3.10

TBI MOTION 滾珠花鍵

3-3 SG 系列產品規格說明

■ 3-3-1 公稱代號

SG 系列分為現配型及單出型兩種，二者的規格尺寸相同，其最主要差異點在於現配型是由 TBI MOTION 原廠依客戶訂單裁切花鍵軸、裝配花鍵外筒出貨，其組裝精度可達到精密級；而單出型之花鍵軸、花鍵外筒則可單獨出貨，使用上較為便利，但組合精度無法達到精密級，而 TBI MOTION 在製程上仍有嚴格的品質控管，故單出型之精度目前已達世界級的水準且裝配容易，客戶可自行備貨加工組裝，相當地便利。

現配型滾珠花鍵組型號：

SGF 020 T2 N N S - 500 - P0 - B2 + N3 N3

① ② ③ ④ ⑤ ⑥ ⑦ ⑧ ⑨ ⑩ ⑪

① 花鍵外筒 SGF: 法蘭型	② 公稱軸徑 單位 :mm	③ 珠 排 數 T2: 二排 T4: 四排	④ 法蘭型式 N: 全圓 無法蘭則省略
-----------------------	---------------------	--------------------------------	---------------------------

⑤ 花鍵軸精度 N: 普通級 H: 高級 P: 精密級	⑥ 花鍵軸型式 S: 實心花鍵軸 H: 空心花鍵軸	⑦ 花鍵軸長度 單位 : mm
---	------------------------------------	-----------------------

⑧ 預壓等級 P0: 無預壓 P1: 輕預壓 P2: 中預壓	⑨ 花鍵外筒 (若為 1 個時省略) 例：一軸兩個花鍵外筒：B2	⑩ 花鍵外筒表面處理 S: 標準 B1: 染黑 N1: 鍍鉻 P: 磷酸鹽 N3: 鍍化鎳 N4: 冷電鍍 N5: 鍍黑鉻
--	--	---

⑪ 花鍵軸表面處理 S: 標準 B1: 染黑 N1: 鍍鉻 P: 磷酸鹽 N3: 鍍化鎳 N4: 冷電鍍 N5: 鍍黑鉻
--

※ 當花鍵外筒與軸均無表面處理時，則省略標示。

單出型花鍵外筒型號

SGF 020 T2 N + N3

①	②	③	④
花鍵外筒	公稱軸徑	珠排數	法蘭型式
SGF: 法蘭型	單位 :mm	T2: 二排 T4: 四排	N : 全圓 無法蘭則省略
⑤			
花鍵外筒表面處理			
S: 標準			
B1: 染黑			
N1: 鍍鉻			
P: 磷酸鹽			
N3: 鍍化鎳			
N4: 冷電鍍			
N5: 鍍黑鉻			

單出型花鍵軸型號：

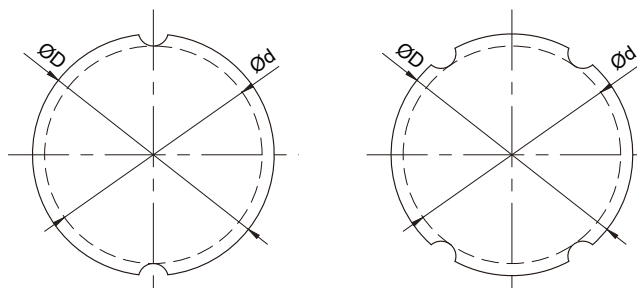
SC 020 T2 N S - 500 + N3

①	②	③	④
花鍵軸公稱代號	公稱軸徑	珠排數	花鍵軸精度
	單位 :mm	T2: 二排 T4: 四排	N: 普通級
⑤	⑥	⑦	
花鍵軸型式	花鍵軸長度	花鍵軸表面處理	
S: 實心花鍵軸 H: 空心花鍵軸	單位 :mm	S: 標準 B1: 染黑 N1: 鍍鉻 P: 磷酸鹽 N3: 鍍化鎳 N4: 冷電鍍 N5: 鍍黑鉻	

3-3 SG 系列產品規格說明

SGF 花鍵軸的斷面尺寸

表 3.3.1、表 3.3.2 表示的是花鍵軸的斷面尺寸，如果花鍵軸端為圓柱型，則在可能的情況下不要超過珠溝底徑 ($\varnothing d$)。



$D \leq 20$

$D \geq 25$

實心花鍵軸

表 3.3.1 標準實心花鍵軸的斷面規格表

單位：mm

公稱直徑	6	8	10	13	16	20	25	30	40	50
數據										
小直徑 $\varnothing d$	5.25	7.27	8.97	11.82	14.72	18.63	23.43	28.53	37.3	47.05
外徑 $\varnothing D h7$	6	8	10	13	16	20	25	30	40	50
重量 (kg/m)	0.22	0.39	0.6	1.03	1.56	2.44	3.8	5.49	9.69	15.19
鋼珠 \varnothing	1.5	1.5	2.381	2.778	2.778	3.175	3.5	3.5	6.35	7.144
容許外徑公差 μm	0 -15	0 -15	0 -18	0 -18	0 -18	0 -21	0 -21	0 -25	0 -25	0 -30

SGF 花鍵軸的斷面尺寸

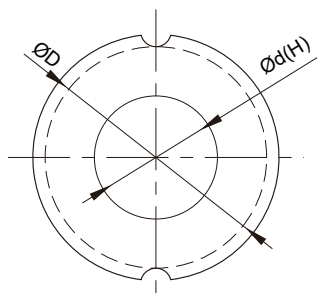
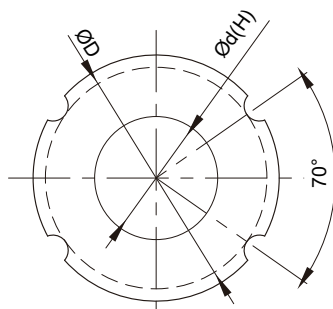

 $D \leq 20$

 $D \geq 25$

表 3.3.2 標準空心花鍵軸的斷面規格表

單位 : mm

數據 \ 公稱直徑	6	8	10	13	16	20	25	30	40	50
小直徑 $\text{Ø}d$	2	3	4	7	8	10	15	16	20	26
外徑 $\text{Ø}D$ h7	6	8	10	13	16	20	25	30	40	50
重量 (kg/m)	0.177	0.33	0.506	0.872	1.25	1.82	2.92	3.93	6.75	11.4
鋼珠 Ø	1.5	1.5	2.381	2.778	2.778	3.175	3.5	3.5	6.35	7.144
容許外徑公差 μm	0 -15	0 -15	0 -18	0 -18	0 -18	0 -21	0 -21	0 -25	0 -25	0 -30

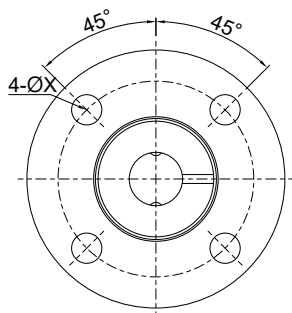
TBI MOTION 滾珠花鍵

3-3 SG 系列產品規格說明

SGF 系列規格尺寸表

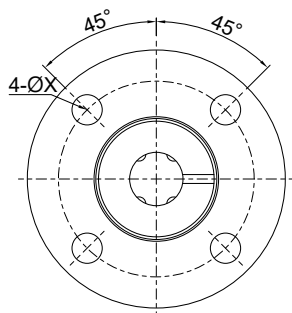
B

滾珠花鍵



【二牙】

型號：06、08、10、13、16、20

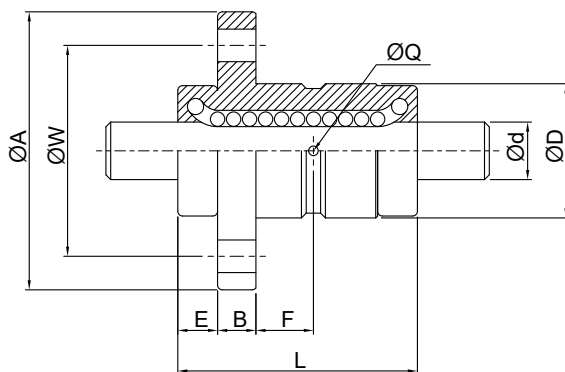


【四牙】

型號：25、30、40、50

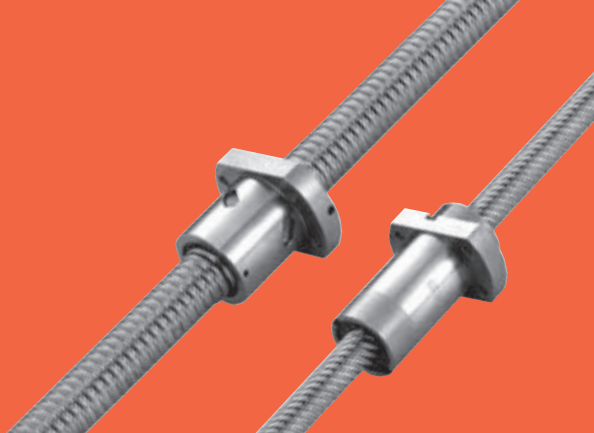
公稱型號	軸徑		花鍵軸承套								
	d	滾珠列	D	L	A	E	B	F	油孔	W	安裝孔
	h7								Q		X
SGF006	6	2	14	27	29	5.15	4	6	1	22	3.4
SGF008	8	2	16	29	31	6.65	4	6	1.5	24	3.4
SGF010	10	2	21	35	40	7.5	6	7	1.5	32	4.5
SGF013	13	2	24	38	42	7.5	6	8.5	1.5	33	4.5
SGF016	16	2	31	52	48	9	6	14	2	40	4.5
SGF020	20	2	35	60	58	10.1	8	16	2	45	5.5
SGF025	25	4	42	73.5	63	11.6	10	20	3	52	5.5
SGF030	30	4	47	83	73	11.5	10	25	3	60	6.6
SGF040	40	4	64	103	98	16.5	11	29.5	4	82	9
SGF050	50	4	80	128	119	18.5	12	39	4	102	11

※ SGF06、08、10、13、16 為循環珠道為線割製程



公稱型號	基本額定負荷		基本額定扭矩		容許靜力矩		重量	
	C	C_0	C_T	C_{0T}	M_{A1}	M_{A2}	花鍵外筒	花鍵軸
	kgf	kgf	kgf · m	kgf · m	kgf · m	kgf · m	g	kg/m
SGF006	124	196	0.42	0.66	0.31	2.54	29	0.22
SGF008	124	196	0.54	0.86	0.34	2.82	33	0.39
SGF010	267	359	1.51	2.04	0.68	6.26	77	0.6
SGF013	397	530	2.90	3.87	1.34	9.97	92	1.03
SGF016	526	795	4.61	6.95	2.97	20.55	183	1.56
SGF020	655	958	7.14	10.44	4.19	29.85	257	2.44
SGF025	1,042	1,891	19.69	36.66	10.45	71.82	396	3.8
SGF030	1,193	2,296	26.80	52.92	15.14	97.66	560	5.49
SGF040	3,646	5,888	111.37	184.55	45.30	313.75	1150	9.96
SGF050	4,991	8,131	189.33	316.42	81.31	534.59	2125	15.19

滾珠螺桿



1-1 滾珠螺桿的特長.....	C02
1-2 滾珠螺桿的選定步驟.....	C04
1-3 精度設計.....	C05
1-4 螺桿軸設計.....	C10
1-5 驅動扭矩.....	C16
1-6 螺帽設計.....	C18
1-7 剛性檢討.....	C21
1-8 定位精度.....	C24
1-9 壽命設計.....	C26
1-10 滾珠螺桿使用之注意事項.....	C32
2-1 滾珠螺桿的公稱代號.....	C36
2-2 精密研磨級滾珠螺桿系列.....	C39
2-2-1 TBI MOTION 精密研磨級螺帽型式.....	C39
2-3 轉造級滾珠螺桿.....	C64
2-3-1 轉造級滾珠螺桿介紹.....	C64
2-3-2 TBI MOTION 轉造級滾珠螺桿特色.....	C64
2-3-3 轉造級滾珠螺桿公稱代號.....	C64
2-3-4 轉造級滾珠螺桿的預壓規範.....	C67
2-4 轉造級滾珠螺桿系列.....	C68
2-4-1 TBI MOTION 轉造級螺帽型式.....	C68
2-5 滾珠螺桿重量表.....	C85

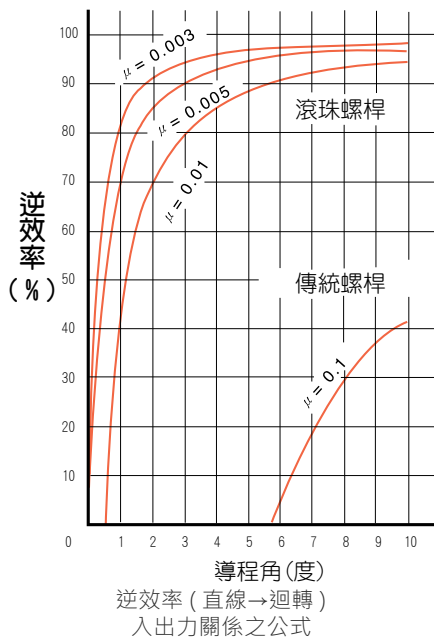
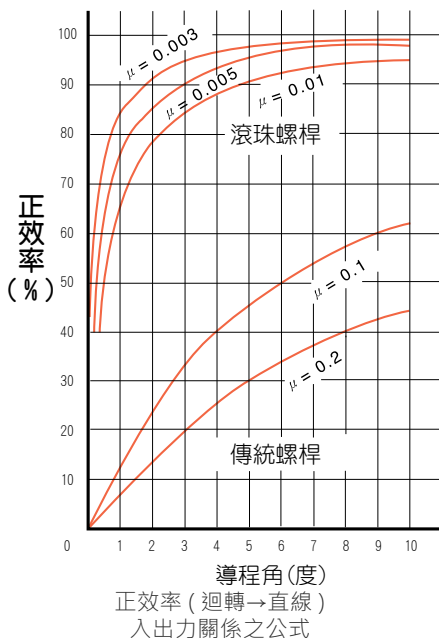
1-1 滾珠螺桿的特長

(1) 高信賴性

TBI MOTION 滾珠螺桿是以多年來所累積的製品技術為基礎，從材料、熱處理、製造、檢查至出貨，都是以嚴謹的品保制度來加以管理，因此具有高信賴性。

(2) 圓滑的動作性

滾珠螺桿如圖 1.1.1 所示，具有比傳統螺桿更高的效率，所需扭矩只有 30% 以下，可輕易將直線運動變換為迴轉運動。滾珠螺桿即使給予預壓，亦能維持圓滑的動作特性。



μ : 摩擦係數 (研磨螺桿 $\mu=0.005$ 轉造螺桿 $\mu=0.01$)

$$P = \frac{2\pi\eta_1 \times T}{\ell}$$

T = 入力扭矩 kgf · cm
P = 出力推力 kgf
 ℓ = 導程 cm
 η_1 = 正效率

$$T = \frac{\ell \times \eta_2 \times P}{2\pi}$$

T = 入力扭矩 kgf · cm
P = 出力推力 kgf
 ℓ = 導程 cm
 η_2 = 逆效率

圖 1.1.1 滾珠螺桿之機械效率

(3) 無背隙與高剛性

TBI MOTION 滾珠螺桿如圖 1.1.2 所示，採哥德式 (Gothic arch) 溝槽形狀、軸方向間隙調整至極小亦能輕易轉動。又於 1 個或 2 個螺帽間做預壓調整，予以消除軸方向間隙，使其具有可符合使用條件的適當剛性。



圖 1.1.2 哥德式溝槽

(4) 循環方式

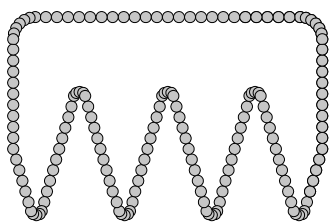


圖 1.1.3 外循環

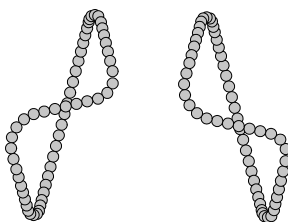


圖 1.1.4 內循環

(5) 優異的耐久性

以累積多年的滾珠螺桿之生產技術為基礎，採用嚴謹的材料藉高度熱處理及加工技術，可供給耐久性的製品。如表 1.1.1 及圖 1.1.5 所示。

表 1.1.1 材料與熱處理

品名	材料	硬度
螺桿	高碳鋼 鉻鉬合金鋼	HRC 58° ~64°
螺帽	鉻鉬合金鋼	HRC 58° ~62°
鋼珠	鉻鉬合金鋼	HRC 62° UP

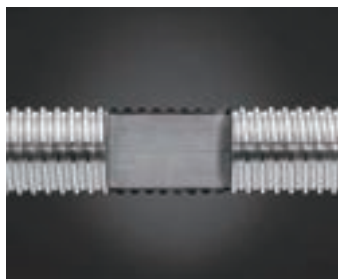
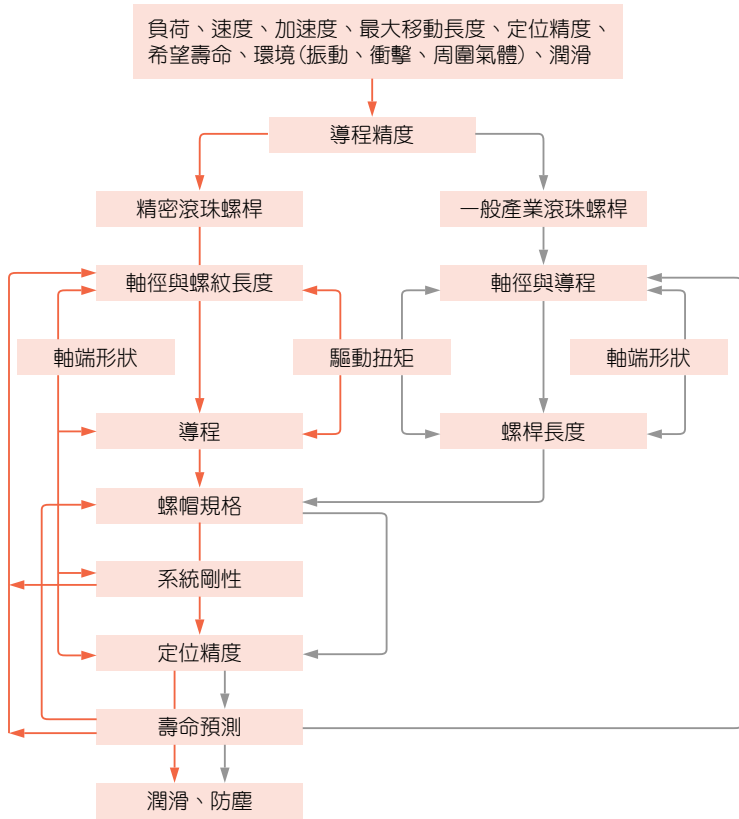


圖 1.1.5 熱處理圖

1-2 滾珠螺桿的選定步驟



精度設計 (C05)
螺桿軸設計 (C10)
驅動扭矩 (C16)
螺帽設計 (C18)

剛性檢討 (C21)
定位精度 (C24)
壽命設計 (C26)
注意事項 (C32)

1-3 精度設計

■ 1-3-1 導程精度

精密滾珠螺桿 (C0 級 ~C5 級) 的導程精度，以 JIS 規格為基準，並由四個特性項目 ($E, e, e_{300}, e_{2\pi}$) 加以規定。各特性之定義與容許值如圖 1.3.1 及表 1.3.1~1.3.3 所示。一般用滾珠螺桿 C7, C10 之累積導程誤差，則僅以在有效螺紋長度範圍內任取 300 mm 的最大幅寬的誤差容許值，和表 1.3.3 之 e_{300} 加以規定，各為 0.05 mm 及 0.21 mm。

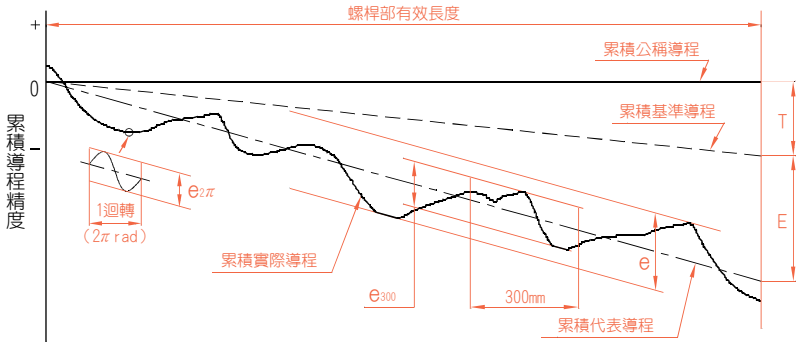


圖 1.3.1 導程精度之說明書 (ISO 3408)

用語	記號	說明	容許值
累積導程之目標值	T	在有效螺紋範圍內，累積基準導程減累積公稱導程的差謂之，亦即考慮運轉時之熱膨脹、彈性變形等因素。而事先將累積公稱導程加以補正，並據此製作螺桿。其值依實驗或經驗而定。	
累積實際導程		實際測定之累積導程。	
累積代表導程		代表累積實際導程傾向的直線，由累積實際導程曲線藉最小平方或類似方法，所求得之直線。	
累積代表導程之誤差	E	累積代表導程減累積基準導程的值。	表 1.3.2
變動	e e ₃₀₀ e _{2π}	與累積代表導程平行劃出的 2 直線所夾之累積實際導程之最大幅寬由下列 3 項加以規定。在有效螺紋長度範圍內的最大幅寬。 在有效螺紋長度範圍內任取 300mm 的最大幅寬。螺桿軸轉動 1 圈的範圍內，螺帽對應於任意迴轉角的軸方向移動量之實測值與基準值相差的最大幅寬。	表 1.3.2 表 1.3.3 表 1.3.3

滾珠螺桿技術資料

1-3 精度設計

表 1.3.2 累積代表導程誤差 ($\pm E$) 與變動 (e) 之容許值 (JIS B 1192)

單位: μm

精度等級		C0		C1		C2		C3		C5		C7	C10	
有效螺紋長度 (mm)	以上	以下	$\pm E$	e	$\pm E$	e	$\pm E$	e	$\pm E$	e	$\pm E$	e	e	
		100	3	3	3.5	5	5	7	8	8	18	18	$\pm 50/300$ mm	$\pm 210/300$ mm
	100	200	3.5	3	4.5	5	7	7	10	8	20	18		
	200	315	4	3.5	6	5	8	7	12	8	23	18		
	315	400	5	3.5	7	5	9	7	13	10	25	20		
	400	500	6	4	8	5	10	7	15	10	27	20		
	500	630	6	4	9	6	11	8	16	12	30	23		
	630	800	7	5	10	7	13	9	18	13	35	25		
	800	1000	8	6	11	8	15	10	21	15	40	27		
	1000	1250	9	6	13	9	18	11	24	16	46	30		
	1250	1600	11	7	15	10	21	13	29	18	54	35		
	1600	2000			18	11	25	15	35	21	65	40		
	2000	2500			22	13	30	18	41	24	77	46		
	2500	3150			26	15	36	21	50	29	93	54		
	3150	4000			30	18	44	25	60	35	115	65		
	4000	5000					52	30	72	41	140	77		
	5000	6300					65	36	90	50	170	93		
	6300	8000							110	60	210	115		
	8000	10000								260	140			
	10000	12500								320	170			

表 1.3.3 螺桿國際標準精度對照表

單位: μm

等級		研磨級					轉造級		
		C0	C1	C2	C3	C5	C5	C7	C10
e_{300}	ISO, DIN	-	6	-	12	23	23	52	210
	JIS	3.5	5	-	8	18	18	50	210
	TBI MOTION	3.5	5	7	8	18	23	50	210

■ 1-3-2 軸方向間隙

TBI MOTION 精密滾珠螺桿之軸方向間隙預壓等級，如表 1.3.4 所示。

表 1.3.4 軸方向間隙預壓等級

精度等級	P0	P1	P2	P3	P4
間隙	有	無	無	無	無
預壓	無	無	輕	中	重

表 1.3.5 轉造級及研磨級滾珠螺桿 (P0) 最大軸向間隙

單位 : mm

螺桿外徑尺寸	轉造級滾珠螺桿 最大軸向間隙	研磨級滾珠螺桿 最大軸向間隙
Ø04~Ø14 微小型滾珠螺桿	0.05	0.015
Ø15~Ø40 中尺寸滾珠螺桿	0.08	0.025
Ø50~Ø100 大尺寸滾珠螺桿	0.12	0.05

■ 1-3-3 滾珠螺桿的安裝部位精度

滾珠螺桿的安裝部位之精度，其必要項目如下：

- (1) 相對於螺紋溝面的軸線 A，測定螺桿支持部位的半徑方向圓周偏擺值。
- (2) 相對於螺桿支持部位的軸線 F，測定零件安裝部位的同軸度。
- (3) 相對於螺桿軸支持部位的軸線 E，測定支持部位的端面的直角度。
- (4) 相對於螺桿軸線 G，測定螺帽的基準面或法蘭的安裝面的直角度。
- (5) 相對於螺桿軸線 A，測定螺帽外緣圓周（圓筒型）的同軸度。
- (6) 相對於螺桿軸線 C，測定螺帽外緣（平頭型安裝面）的平行度。
- (7) 螺桿軸線的半徑方向的總偏擺值。

在此所述之精度項目是以 JIS B1191、B1192 為基準。

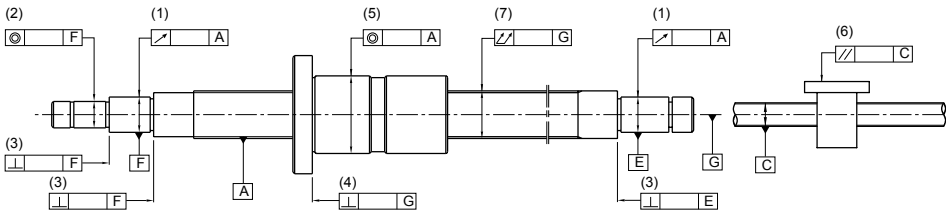


圖 1.3.2 滾珠螺桿安裝部位的精度 (ISO 3408)

1-3 精度設計

■ 1-3-4 預壓扭矩

轉動有施予預壓之滾珠螺桿時，產生之預壓扭矩用語如圖 1.3.3 所示。而預壓扭矩變動率的容許範圍大致上是以 JIS(ISO 3408) 規格為基準，如表 1.3.7 所示。

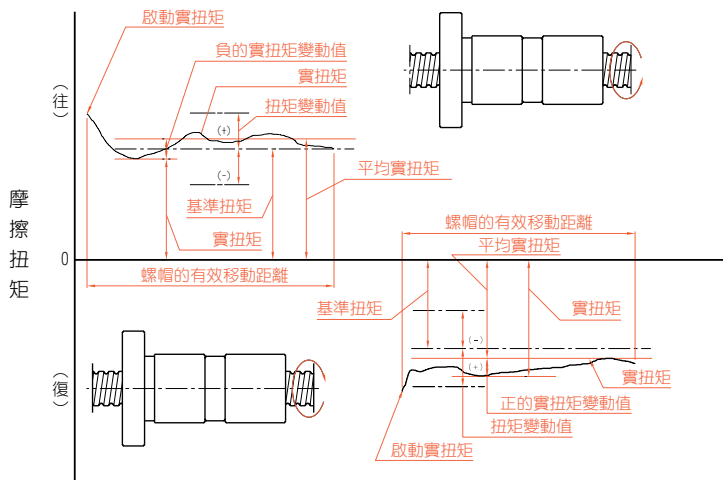


圖 1.3.3 預壓扭矩的說明

用語之意義

(1) 預壓

為求消除螺桿的間隙增大螺桿之剛性而將 1 組大 1 號的鋼珠（約 $2\ \mu$ ）填入螺帽內，或者使用在螺桿軸方向互相施予移位的兩個螺帽而產生的螺桿內部的作用力。

(2) 預壓動扭矩

依所定之預壓加諸於滾珠螺桿後，在外部無負載的狀態下，連續轉動螺桿軸或螺帽所需之動扭矩謂之。

(3) 基準扭矩

做為目標所設定的預壓動扭矩圖 1.3.3。

(4) 扭矩變動值

做為目標所設定的預壓動扭矩的變動值。取相對於基準扭矩的正或負值。

(5) 扭矩變動率

相對於基準扭矩的變動值的比率。

(6) 實扭矩

滾珠螺桿的實測預壓動扭矩。

(7) 平均實扭矩

螺紋部有效長度內；使螺帽做往復運動所測得之實扭矩最大與最小值的算術平均數。

(8) 實扭矩變動值

螺紋部有效長度內；使螺帽做往復運動所測得之最大變動值，最小值取相對於實扭矩的正或負值。

(9) 實扭矩變動率

相對於平均實扭矩的變動值比率。

表 1.3.6 扭矩變動率的容許範圍

基準扭矩 kgf•cm		有效螺桿長度 mm										
		4000 以下								4000~10000 以下		
		細長比 1: 40 以下				細長比 :40~1:60				-		
		等級				等級				等級		
超過	以下	C0	C1	C2, C3	C5	C0	C1	C2, C3	C5	C1	C2, C3	C5
2	4	±35%	±40%	±45%	±55%	±45%	±45%	±55%	±65%	-	-	-
4	6	±25%	±30%	±35%	±45%	±38%	±38%	±45%	±50%	-	-	-
6	10	±20%	±25%	±30%	±35%	±30%	±30%	±35%	±40%	-	±40%	±45%
10	25	±15%	±20%	±25%	±30%	±25%	±25%	±30%	±35%	-	±35%	±40%
25	63	±10%	±15%	±20%	±25%	±20%	±20%	±25%	±30%	-	±30%	±35%
63	100	-	-	±15%	±20%	-	-	±20%	±25%	-	±25%	±30%

備註： 1. 細長比是以螺桿軸的螺紋部長度 (mm) 除螺桿軸外徑所得的值得講之。
2. 基準扭矩 2kgf × cm 以下，依 TBI MOTION 規格另行管理。

基準扭矩 T_P 的算出

預壓滾珠螺桿的基準扭矩 T_P (kgf × cm) 的計算式如下所示。

$$T_P = 0.05 (\tan\beta)^{-0.5} \cdot \frac{F_{a0} \cdot \ell}{2\pi}$$

在此， F_{a0} = 預壓負荷 (kgf)

β = 導程角

ℓ = 導程 (cm)

測定條件

預壓動扭矩 (T_P) 是以下述的測定條件如圖 1.3.4 所示之方法，轉動螺桿軸後，測定為使螺帽不跟著一起轉動所需之力 (F)，再將 (F) 的測定值乘以力臂長 (L)，所得之積即為 T_P 。

$$T_P = F \cdot L$$

測定條件

- (1) 測定時是以不附刮刷器的狀態下施行。
- (2) 測定回轉數為 100 rpm。
- (3) 使用的潤滑油黏度依據 ISO 6743-9 的規定，以 ISO VG68 為基準。

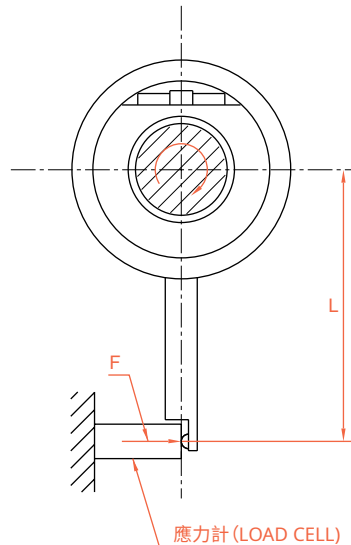


圖 1.3.4 預壓動扭矩測定法

1-4 螺桿軸設計

■ 1-4-1 安裝方式

安裝方法於選擇適當滾珠螺桿規格時為重要項目，圖 1.4.1~1.4.8 為安裝範例。當使用條件須以更嚴密的條件做判別或使用特殊安裝方法，以致判斷條件不明時，請連絡洽詢 TBI MOTION。

(螺桿軸、螺帽的安裝方法)

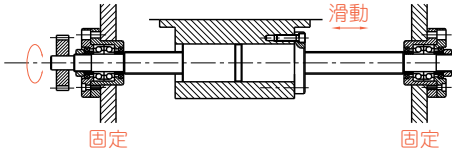


圖 1.4.1

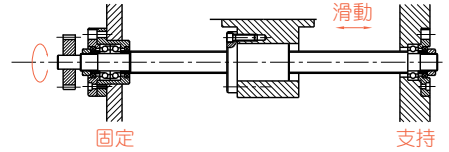


圖 1.4.5

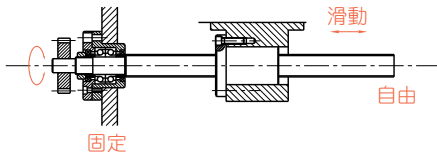


圖 1.4.2

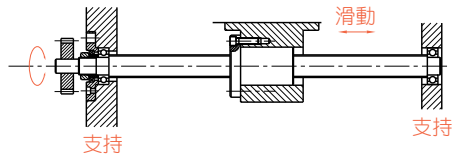


圖 1.4.6

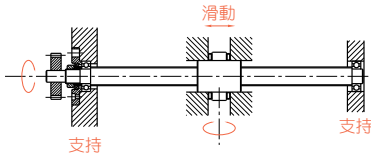


圖 1.4.3

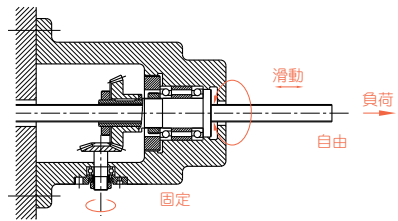


圖 1.4.7

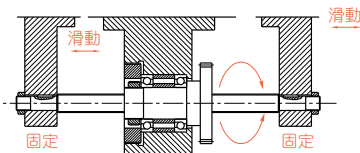


圖 1.4.4

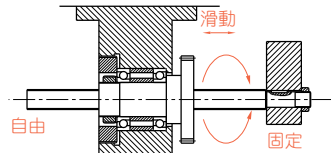


圖 1.4.8

(各種工作機械用螺桿軸的安裝方法)

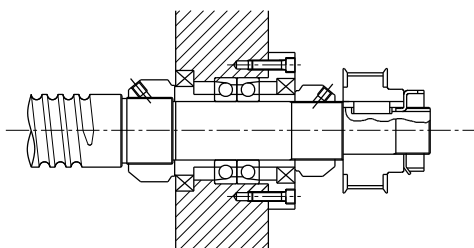


圖 1.4.9

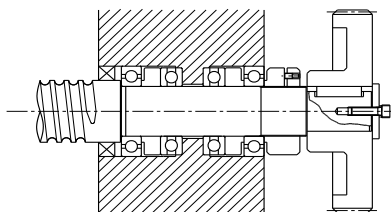


圖 1.4.11

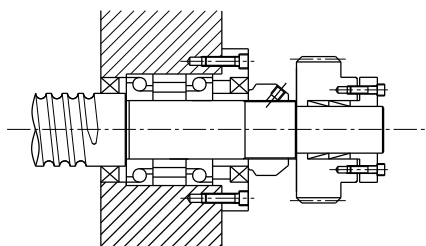


圖 1.4.10

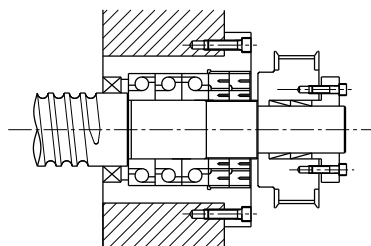


圖 1.4.12

(施予預拉時之軸承安裝方法)

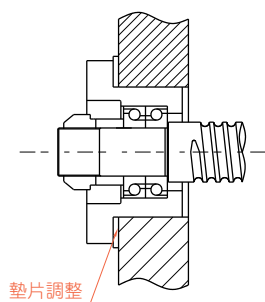


圖 1.4.13

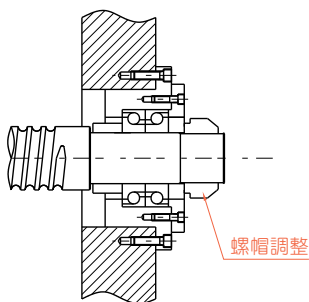


圖 1.4.14

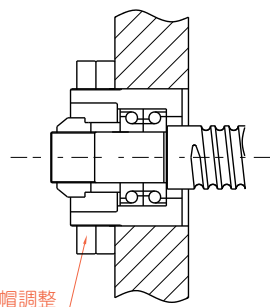


圖 1.4.15

1-4 螺桿軸設計

■ 1-4-2 容許軸方向負荷

(1) 挫屈負荷

因壓縮負荷的作用，必須驗算其對螺桿軸之挫屈的安全性。圖 1.4.16 乃是挫屈容許壓縮負荷依螺桿外徑別，而整理繪成之圖表，螺桿軸外徑 125 mm 以上時，請依下式計算：

容許軸方向負荷之刻度，依滾珠螺桿的支持方法加以選定。

$$P = \alpha \cdot \frac{1 \cdot N \cdot \pi^2 \cdot E}{L^2} = m \cdot \frac{dr^4}{L^2} \cdot 10^3$$

在此

α = 安全係數 ($\alpha = 0.5$)

E : 縱彈性係數 ($E = 2.1 \cdot 10^4 \text{ kgf/mm}^2$)

L : 螺桿軸斷面之最小二次力矩

$$I = \frac{\pi}{64} dr^4 (\text{mm}^4)$$

dr : 螺桿軸牙底直徑 (mm)

L : 安裝間距離 (mm)

m · N : 依滾珠螺桿之安裝方法而定之係數

支持—支持 m = 5.1 (N = 1)

固定—支持 m = 10.2 (N = 2)

固定—固定 m = 20.3 (N = 4)

固定—自由 m = 1.3 (N = 1/4)

(2) 容許拉伸壓縮負荷

若安裝間距較短時，不論安裝方法，進行下列兩項驗算：

- 相當於螺桿軸之降伏應力的容許拉伸壓縮負荷 (下式)。
- 滾珠溝槽部之容許負荷。

$$P = \sigma A = 11.8 dr^2 (\text{kgf})$$

在此，

P : 壓縮負荷 (kgf)

σ : 容許拉伸壓縮應力 (kgf/mm^2)

A : 螺桿軸牙底直徑之斷面積 (mm^2)

dr : 螺桿軸牙底直徑 (mm)

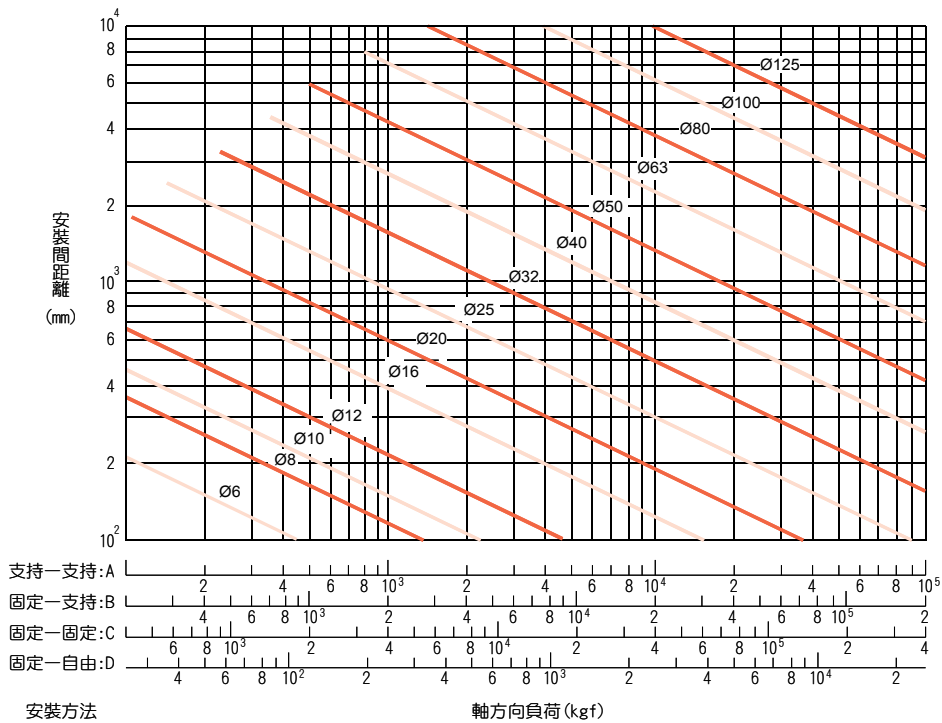


圖 1.4.16 撓屈之容許壓縮負荷

1-4 螺桿軸設計

C

滾珠螺桿

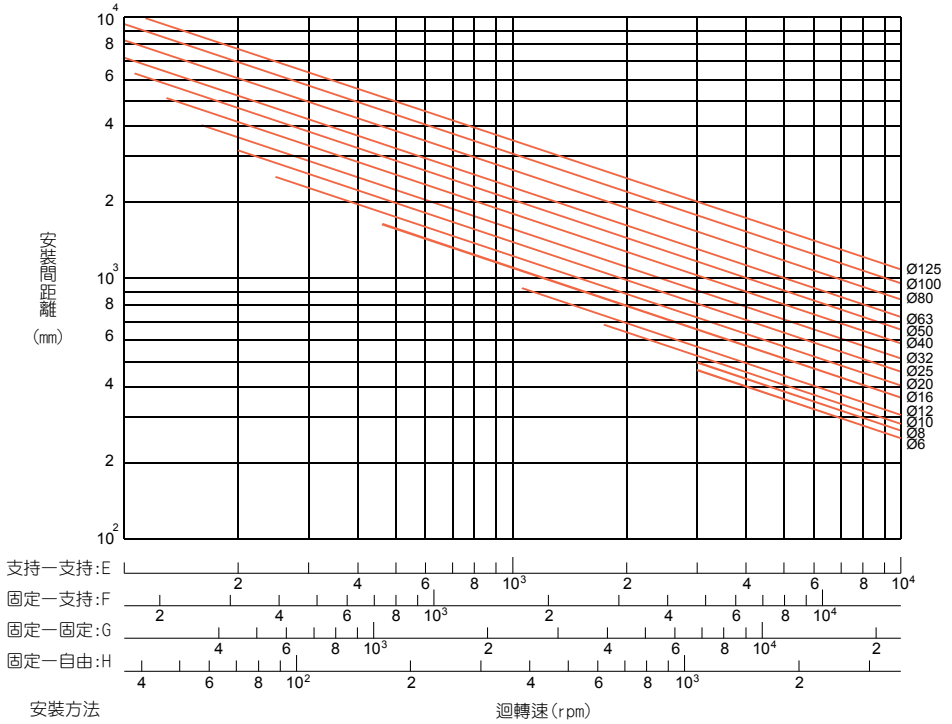


圖 1.4.17 軸對於危險速度之容許迴轉數

■ 1-4-3 容許迴轉數

(1) 危險速度

必須檢討滾珠螺桿之迴轉數使不致於螺桿的固有振動數發生共振（發生共振時之速度，謂之危險速度）以危險速度的 80% 以下為容許迴轉數。圖 1.4.17 是將相對於危險速度的容許迴轉數按螺桿外徑作成線圖。（螺桿軸外徑 125 mm 以上時，請依下式算出）。容許迴轉數的刻度，請依滾珠螺桿的支持方法加以選定。使用迴轉數在危險速度上有問題時，請加裝中間支撐以提高螺桿之固有振動數，此方式亦為有效方法。

※ 螺桿長度 / 軸徑之比：ε > 70 時，製造上須特別安排，請洽 TBI MOTION。

$$n = \alpha \cdot \frac{60\lambda^2}{2\pi L^2} \sqrt{\frac{EIg}{\gamma A}} = f \frac{dr}{L^2} \cdot 10^7 (\text{rpm})$$

在此

α：安全係數 (α = 0.8)

E：縱彈性係數 (E = 2.1·10⁴ kgf/mm²)

I：螺桿軸斷面之最小二次力矩

$$I = \frac{\pi}{64} dr^4 (\text{mm}^4)$$

dr：螺桿軸牙底直徑 (mm)

g：重力加速度 (g = 9.8·10³ mm/s²)

γ：材料之密度 (γ = 7.8·10⁻⁶ kgf/mm³)

A：螺桿軸斷面積 (A = πdr²/4 mm²)

L：安裝間距離 (mm)

f, λ：依滾珠螺桿之安裝方法而定的係數

支持—支持 f = 9.7 (λ = π)

固定—支持 f = 15.1 (λ = 3.927)

固定—固定 f = 21.9 (λ = 4.730)

固定—自由 f = 3.4 (λ = 1.875)

(2) DN 值

容許迴轉數亦受表示周速的 Dm × N 值 (Dm：鋼珠之中心圓徑 mm · N：迴轉數 rpm) 之限制。

精密用 (研磨等級 C7 以上)
Dm × N ≤ 130,000

一般產業用 (轉造)
Dm × N ≤ 100,000

若需製造上述極限以上的滾珠螺桿，因需特殊對策，於選用前，請洽 TBI MOTION。

※ 需使用符合 NLGI No.2 油脂。

1-5 驅動扭矩

■ 1-5-1 傳動軸的驅動扭矩 T_S

$$T_S = T_P + T_D + T_F \text{ (定速時)}$$

$$T_S = T_G + T_P + T_D + T_F \text{ (加速時)}$$

T_G : 加速扭矩 (1) T_P : 負荷扭矩 (2)

T_D : 預壓扭矩 (3) T_F : 摩擦扭矩 (4)

(1) 加速扭矩 T_G

$$T_G = J\alpha \text{ (kgf} \cdot \text{cm)}$$

$$\alpha = \frac{2\pi n}{60\Delta t} \text{ (rad/s}^2\text{)}$$

J : 馬達軸換算的慣性矩 (kgf · cm · s²)

α : 角加速度 (rad/s²)

n : 回轉數 (min⁻¹)

Δt : 啟動時間 (sec)

(3) 預壓扭矩 T_D

$$T_D = \frac{K \cdot P_{PL} \cdot \ell}{\sqrt{\tan\alpha} \cdot 2\pi} \text{ (kgf} \cdot \text{cm)}$$

K : 內部係數

(通常使用為 0.05)

P_{PL} : 預壓量 (kgf)

ℓ : 導程 (cm)

α : 導程角

(4) 摩擦扭矩 T_F

$$T_F = T_B + T_O + T_J \text{ (kgf} \cdot \text{cm)}$$

T_B : 支持軸的摩擦扭矩

T_O : 自由軸的摩擦扭矩

T_J : 馬達軸的摩擦扭矩

(2) 負荷扭矩 T_P

$$T_P = \frac{P \cdot \ell}{2\pi\eta_1} \text{ (kgf} \cdot \text{cm)}$$

$P = F + \mu M_g$

P : 軸方向負荷 (kgf)

ℓ : 導程 (cm)

η_1 : 正效率

迴轉運動變換為直線運動時的效率

F : 切削力 (kgf)

μ : 摩擦係數

M : 移動物質量 (kg)

g : 重力加速度 (9.8 m/s²)

$$T_P = \frac{P \cdot \ell \cdot \eta_2}{2\pi} \text{ (kgf} \cdot \text{cm)}$$

η_2 : 逆效率

直線運動變換為迴轉運動時的效率

支撐軸摩擦力矩會受到潤滑油量的影響。或是油封過緊時也可能發生意料之外的過度摩擦力矩，或是造成溫度上升，這一點必須特別注意。

【參考】負荷慣性矩 (表 1.5.1)

$$J = J_{BS} + J_{CU} + J_W + J_M$$

J_{BS} : 滾珠螺桿軸慣性矩

J_{CU} : 聯結器慣性矩

J_W : 直線運動部慣性矩

J_M : 馬達軸滾軸部慣性矩

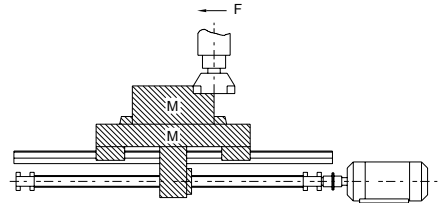


圖 1.5.1 負荷慣性矩

表 1.5.1 負荷慣性矩換算公式

馬達軸 換算慣性矩	公式	J
圓筒負荷		$\frac{\pi \rho L D^4}{32}$
直線運動物體		$\frac{M}{4} \left(\frac{V \ell}{\pi \cdot N_M} \right)^2 = \frac{M}{4} \left(\frac{P}{\pi} \right)^2$
單位		$\text{kg} \cdot \text{m}^2$
減速時的慣性矩		$J_M = \left(\frac{J_\ell}{N_M} \right)^2 J \ell$

ρ : 密度 (kg/m^3) $\rho = 7.8 \cdot 10^3$

L : 圓筒長度 (m)

D : 圓筒直徑 r(m)

M : 直線運動部質量 (kg)

V : 直線運動物體的速度 (m/min)

N_M : 馬達軸回轉數 (min^{-1})

P : 馬達每轉一圈的直線運動物體移動量 (m)

N_ℓ : 直線運動方向回轉數 (min^{-1})

J_ℓ : 負荷方向慣性矩

J_M : 馬達方向慣性矩

1-6 螺帽設計

■ 1-6-1 螺帽的選定

(1) 系列

選定系列時應須考慮要求精度、所需交貨日期、尺寸 (螺桿軸外徑、導程 / 螺桿軸外徑比)、預壓量等。

(2) 循環方式

選定循環方式：請由螺帽安裝部份之空間經濟性為考慮。循環方式之特長如表 1.6.1 所示。

(3) 迴路數

選定迴路數須考慮要求性能、壽命等。

(4) 凸緣形狀 (法蘭)

請配合螺帽安裝部份之空間加以選定。

(5) 給油孔

精密滾珠螺桿設有給油孔，使用於機器裝配時及定期補給時。

表 1.6.1 螺帽循環的參考型式

循環方式	規格		特色
	單螺帽	雙螺帽	
內循環	SFNI SFNU SFK SFI BSH SFU	OFU OFI	<ul style="list-style-type: none"> ● 螺帽外徑精巧 (不佔空間)。 ● 適合於導程 / 螺桿軸外徑比較小者。
外循環	SFV XSV BSH	OFV	<ul style="list-style-type: none"> ● 經濟性。 ● 可採用於導程 / 螺桿軸外徑比較大者。 ● 適用於高荷重的用途 (TBI MOTION 專利螺帽)。
端蓋式循環	SFY SFJ SFA SFYA SFB		<ul style="list-style-type: none"> ● 適用於高速進給的用途。

■ 1-6-2 螺帽型式

U, I 型螺帽

此種型式是由鋼珠沿著循環器溝槽，橫越過螺桿牙峰再回到原點。一般為一捲鋼珠一次循環。(如下圖 1.6.1) 此種型式螺桿至少要有一端是完全通牙，適用螺桿外徑較小。

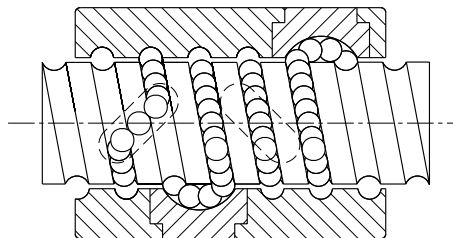


圖 1.6.1 U, I 型螺帽圖

K 型螺帽

循環原理與 I 型相同，但不同循環時循環位置皆位於相同角度之鍵槽上。(如下圖 1.6.2)

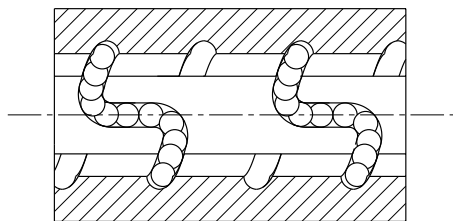


圖 1.6.2 K 型螺帽圖

1-6 螺帽設計

V 型螺帽

此型螺帽之循環方式為外循環。(如下圖 1.6.3) 特殊循環器設計使鋼珠沿著螺紋的方向運行，可降低由鋼珠互相碰撞和增加循環的順暢度。特別適合高速及重負載之設計。

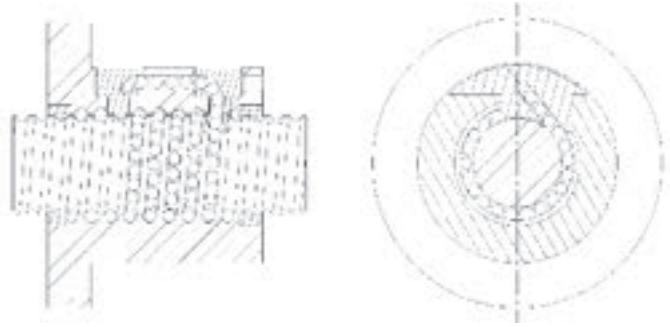


圖 1.6.3 V 型螺帽圖

Y, YA, A, J, B 型螺帽

兩端防塵片採用薄而有彈性的材質，更加強化刮刷效果。循環迴流結構的強化增加了高剛性高速化功能。(如下圖 1.6.4、圖 1.6.5)

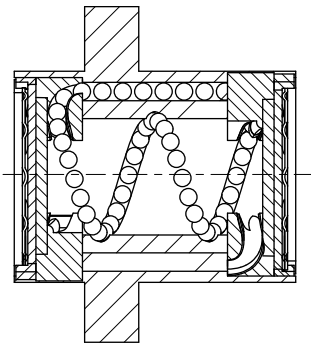


圖 1.6.4 Y, YA, A, J 型螺帽圖

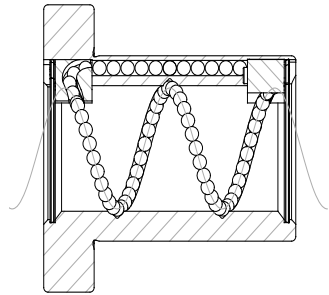


圖 1.6.5 B 型螺帽圖

1-7 剛性檢討

螺桿的周邊結構剛性不足為造成失步 (LOST MOTION) 的主因之一。因此在 NC 工作機械等精密機械方面要獲得良好的定位精度，於設計時必須考慮傳動螺桿各部位之零件的軸方向剛性的平衡及其扭曲剛性。

靜剛性 K

傳動螺桿系統的軸方向彈性變形及剛性可由下式求出。

$$K = \frac{P}{e} \text{ (kgf/mm)}$$

P: 傳動螺桿系統承載之軸方向負荷 (kgf)

e: 傳動螺桿系統軸方向彈性變形量 (mm)

$$\frac{1}{K} = \frac{1}{K_S} + \frac{1}{K_N} + \frac{1}{K_B} + \frac{1}{K_H} \text{ (mm/kgf)}$$

K_S : 螺桿軸之方向剛性 (1) K_B : 支撐軸方向剛性 (3)

K_N : 螺帽之軸方向剛性 (2) K_H : 螺帽及軸承安裝部之軸方向剛性 (4)

(1) 螺桿軸之方向剛性 K_S 及變形量 δ_s

$$K_S = \frac{P}{\delta_s} \text{ (kgf/mm)}$$

P: 軸方向負荷 (kgf)

固定 — 固定安裝的場合

固定 — 固定安裝以外的場合

$$\delta_{SF} = \frac{PL}{4AE} \text{ (mm)}$$

$$\delta_{SS} = \frac{PL_0}{AE} \text{ (mm)}$$

$$\delta_{SS} = 4\delta_{SF}$$

δ_{SF} : 固定 — 固定安裝的場合的方向變形量

δ_{SS} : 固定 — 固定安裝以外的場合的方向變形量

A: 螺桿軸牙底直徑斷面積 (mm^2)

E: 縱彈性係數 ($2.1 \cdot 10^4 \text{ kgf/mm}^2$)

L: 安裝間距離 (mm)

L_0 : 負荷作用點間距離 (mm)

1-7 剛性檢討

(2) 鋼珠與螺帽之剛性 K_N 及變形量 δ_N

$$K_N = \frac{P}{\delta_s} \text{ (kgf/mm)}$$

(a) 單螺帽時

$$\delta_{NS} = \frac{K}{\sin\beta} \left[\frac{Q^2}{d} \right]^{\frac{1}{3}} \cdot \frac{1}{\zeta} \text{ (mm)}$$

$$Q = \frac{P}{n \cdot \sin\beta} \text{ (kgf)}$$

$$n = \frac{D_0 \pi m}{d} \text{ (個)}$$

Q：一個鋼珠之負荷 (kgf)

n：鋼珠數

k：依材料、形狀、尺寸、所決定
的常數 $k \approx 5.7 \cdot 10^{-4}$

β ：接觸角 (45°)

P：軸方向負荷 (kgf)

d：鋼珠徑 (mm)

ζ ：精度、內部構造係數

m：有效個數

D_0 ：鋼珠中心直徑 (mm)

$$D_0 = \frac{\ell}{\tan\alpha \cdot \pi} \text{ (kgf/mm)}$$

ℓ ：導程 (mm)

α ：導程角

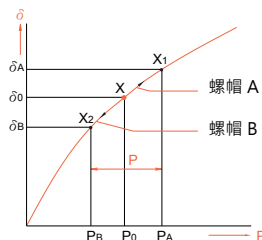


圖 1.7.1

(b) 雙螺帽時

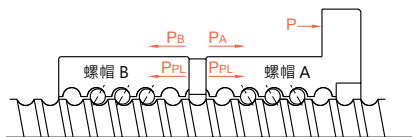


圖 1.7.2 雙螺帽預壓負荷

預壓負荷重量 P_{PL} 約三倍之軸方向負荷重量 P 作用時，為了消除螺帽 B 的預壓 P_{PL} ，預壓負荷重量 P_{PL} 請設定在最大軸方向負荷重量的 1/3 以內。

最大預壓負荷重量以 0.25Ca 為標準。變形量在預壓量三倍之軸方向負荷重量時，為單一螺帽時的 1/2 變形量。

$$K_N = \frac{P}{\delta_{NW}} = \frac{3P_{PL}}{\delta_{NS/2}} = \frac{6P_{PL}}{\delta_{NS}} \text{ (kgf/mm)}$$

δ_{NS} ：單一螺帽的變形量 (mm)

δ_{NW} ：雙螺帽的變形量 (mm)

(雙螺帽的剛性解說)

如圖 1.7.1 及 1.7.2，在兩個螺帽 A、B 上加上 P_{PL} 的預壓，螺帽 A、B 都會產生到達 X 點的彈性變形。如果在這裡加上外力 P 的作用，螺帽 A 從 X 點移動到 X_1 點、螺帽 B 會從 X 點移動到 X_2 點。接著，依據單螺帽變形量 δ_{NS} 的計算公式可得：

$$\delta_0 = aP_{PL}^{\frac{2}{3}}$$

$$\text{螺帽圖 A、B 的變形量是 } \delta_A = aP_{PL}^{\frac{2}{3}}$$

從外力 P 來的螺帽 A、B 的變形量相等，所以 $\delta_A - \delta_0 = \delta_0 - \delta_B$ 。

或是加在螺帽 A、B 上的外力只有 P ，所以 P_A 增加的話 $P_A - P_B = P$ ， $\delta_B = 0$

$$P_A - P_B = P$$

$$\delta_B = 0$$

為防止加在螺帽 B 上的外力可以被螺帽 A 吸收變小。因此， $\delta_B = 0$ 時

$$aP_A^{\frac{2}{3}} - aP_{PL}^{\frac{2}{3}} = aP_{PL}^{\frac{2}{3}}$$

$$P_A^{\frac{2}{3}} = 2P_{PL}^{\frac{2}{3}}$$

$$P_A = \sqrt[3]{8} P_{PL} \approx 3P_{PL}$$

因此，從圖 1.7.3 也可以判斷，預壓量三倍之軸方向負荷重量時，單一螺帽為 1/2 的變形量，剛性為 2 倍。

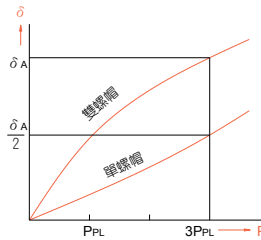


圖 1.7.3

(3) 支撐軸承之軸方向剛性 K_B 及變形量 δ_B

$$K_B = \frac{P}{\delta_B} \text{ (kgf/mm)}$$

以作為滾珠螺桿的支撐軸承並廣泛應用於精密機器方面的組合，斜角滾珠軸承的剛性以下式求出：

$$\delta_B = \frac{2}{\sin\beta} \left[\frac{Q^2}{d} \right]^{\frac{1}{3}} \text{ (mm)} \quad Q = \frac{P}{n \cdot \sin\beta} \text{ (kgf)}$$

Q：一個鋼珠之負荷 (kgf)

n：鋼珠數

β ：接觸角 (45°)

P：軸方向負荷 (kgf)

d：鋼珠徑 (mm)

a：滾動的有效長度

(4) 螺帽及軸承安裝部之軸方向剛性 K_H 與變形量 δ_H 於機器開發之初，請特別注意安裝部要有高剛性。

$$K_H = \frac{P}{\delta_H} \text{ (kgf/mm)}$$

滾珠螺桿技術資料

1-8 定位精度

進給精度誤差的因素中，導程精度、進給系統的剛性是檢討要點，其溫升所產生的熱變形以及導引面的組裝精度等因素也需加以考慮。

■ 1-8-1 導程精度的選定

表 1.8.1 為滾珠螺桿精度等級依照不同用途時所建議的使用範圍。

表 1.8.1 滾珠螺桿依用途別的精度等級範例

用途		用途							
		C0	C1	C2	C3	C5	C7	C10	
NC 工作機械	車床	X	○	○	○	○	○	○	
		Y				○	○	○	
	銑床 / 搪床	XY		○	○	○	○	○	
		Z			○	○	○	○	
	加工中心機	XY		○	○	○	○		
		Z			○	○	○		
	治具搪床	Y	○	○					
		Z	○	○					
	鑽床	XY				○	○	○	
		Z					○	○	
	磨床	X	○	○	○	○	○	○	
		Z		○	○	○	○	○	
	放電加工機	XY		○	○	○	○	○	
		(Z)			○	○	○	○	
	線切割機 / 放電加工機	Y		○	○	○			
UV			○	○		○	○		
高速沖床	XY				○	○	○		
雷射加工機	XY				○	○			
	Z				○	○			
木工機					○	○	○	○	
泛用機・專用機				○	○	○	○	○	
半 導體 相關 裝置	曝光裝置		○	○					
	化學處理裝置					○	○	○	○
	焊線機			○	○	○			
	探針檢測機		○	○	○	○			
	電子零件插入機				○	○	○	○	
	印刷電路板鑽孔機			○	○	○	○	○	
產 業 機 械 人	直交座標型	組立		○	○	○	○	○	
		其他					○	○	○
	垂直多關節型	組立			○	○	○	○	
		其他				○	○	○	
圓筒座標型				○	○	○	○		
鋼鐵設備機械						○	○	○	
射出成形機						○	○	○	
三次元測定機		○	○	○					
事務機器						○	○	○	
影像處理裝置		○	○						
核能發電	控制棒					○	○	○	
	吸震裝置							○	○
航空器					○	○			

■ 1-8-2 熱變位對策

螺桿軸因熱而伸長變位，會導致定位精度惡化。熱變化可由下式計算求得。

$$\Delta \ell = \alpha \cdot \Delta t \cdot L$$

$\Delta \ell$ ：螺桿軸方向的伸長量

α ：熱膨脹係數

Δt ：螺桿溫度變化量 (deg)

L：螺紋有效長度

亦即每溫升 1°C 則在 1 公尺長螺桿軸上會有 12 μm 的伸長量發生。因此即使滾珠螺桿的導程經過高精度加工，也會因溫升所產生的變位而無法滿足高精度的定位要求。當滾珠螺桿的使用條件要求高速時，則相對地發熱量也增大，溫升的影響也會變大。

滾珠螺桿的溫升對策如下所示：

(1) 控制發熱量

- 滾珠發熱量、支撐軸承的預壓量要正確適量。
- 潤滑劑的正確選擇及適當的供給。
- 加大滾珠螺桿的導程、降低迴轉數。

(2) 施予強制冷卻

- 螺桿軸挖成中空，通以冷卻液。
- 螺桿軸外緣以潤滑油或空氣來冷卻。

(3) 避免溫升的影響

以高速先將機台溫車 (WARMING UP) 到溫度：

- 安定的狀態再使用。
- 螺桿軸於安裝時施予預拉力。
- 累積導程的目標值預先取負值。
- 使用閉迴路方式定位。

1-9 壽命設計

■ 1-9-1 滾珠螺桿的壽命

滾珠螺桿即使在合理狀態下使用，在經過一段時間後也會因而無法再使用。而劣化到無法使用為止的時間即為滾珠螺桿的壽命，一般區分為發生剝離現象時之疲勞壽命以及因磨損所導致的精度劣化壽命等。

■ 1-9-2 基本靜額定負荷 C_{0a}

所謂基本靜額定負荷是指，當承受最大應力的螺桿軸及螺帽內的滾珠溝槽接觸部與鋼珠的永久變形量的和，達到鋼珠直徑的 0.01% 時的軸方向負荷謂之。

■ 1-9-3 基本動額定負荷 C_a

所謂動額定負荷是指一批相同的滾珠螺桿以相同的條件回轉 10^6 次，其中以 90% 的螺桿不因滾動疲勞而產生剝落現象，此時所承受的軸方向負荷即指動額定負荷

負荷與壽命的關係 $L_a = \left[\frac{1}{P} \right]^3$ L : 壽命 P : 荷重

■ 1-9-4 疲勞壽命

平均負荷 P_e

(1) 當軸方向負荷不時在變動時，請計算求出各變動負荷條件下的等價疲勞時的平均負荷。(如表 1.9.1)

$$\left(P_e = \frac{P_1^3 n_1 t_1 + P_2^3 n_2 t_2 + \dots + P_n^3 n_n t_n}{n_1 t_1 + n_2 t_2 + \dots + n_n t_n} \right)^{\frac{1}{3}} \text{ (kgf)}$$

軸方向荷重 (kgf)	迴數轉 (min^{-1})	時間 (%)
P_1	n_1	t_1
P_2	n_2	t_2
⋮	⋮	⋮
P_n	n_n	t_n

但是 $t_1 + t_2 + t_3 + \dots + t_n = 100$

表 1.9.1 各種用途壽命時間

用途	壽命時間 (h)
工作機械	20000
一般產業機械	10000
自動控制機械	15000
量測裝置	15000

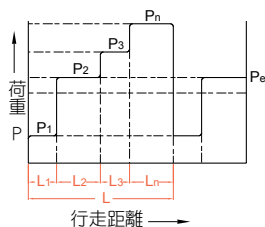


圖 1.9.1

$$P_e = \frac{2P_{\max} + P_{\min}}{3} \quad (\text{kgf})$$

P_{\max} : 最大軸方向荷重 (kgf)

P_{\min} : 最小軸方向荷重 (kgf)

(2) 負荷依正弦曲線變化時 (如右圖 1.9.2)

$P_e \doteq 0.65 P_{\max}$ (圖一)

$P_e \doteq 0.75 P_{\max}$ (圖二)

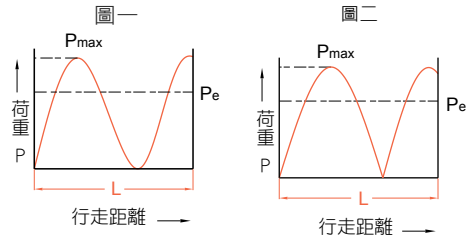


圖 1.9.2

■ 1-9-5 壽命計算

疲勞壽命一般雖以總迴轉數來表示，但是也有以總迴轉數時間、總行走距離表示。以下算式可求得：

$$L = \left[\frac{C_a}{P_a \cdot f_w} \right]^3 \cdot 10^6$$

$$L_t = \frac{L}{60n}$$

$$L_s = \frac{L \cdot \ell}{10^6}$$

在此：

L : 額定疲勞壽命 (rev)

f_w : 負荷係數 (運轉條件係數)

n : 迴轉數 (rpm)

L_s : 行走距離壽命 (km)

L_t : 壽命時間 (h)

ℓ : 導程 (mm)

P_a : 軸方向負荷 (kgf)

C_a : 基本動額定負荷 (kgf)

表 1.9.2 負荷係數 (f_w)

反復運動時的振動 / 衝擊	速度 (V)	f_w
微小	微速時 $V \leq 0.25$ m/s	1~1.2
小	低速時 $0.25 < V \leq 1$ m/s	1.2~1.5
中速時	中速時 $1 < V \leq 2$ m/s	1.5~2
大	高速時 $V > 2$ m/s	2~3.5

表 1.9.3 安全係數 (f_s)

使用機械	荷重條件	f_s
工作機械	普通運轉時	1.0 ~ 1.3
	有衝擊、振動時	2.0 ~ 3.0
一般產業機械	普通運轉時	1.0 ~ 1.5
	有衝擊、振動時	2.5 ~ 7.0

所要動額定負荷 C_a

$$C_a = P_e \cdot f_s$$

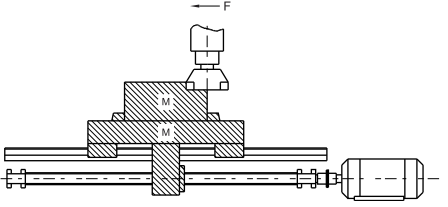
所要靜額定負荷 C_{0a}

$$C_{0a} = P_{\max} \cdot f_s$$

1-9 壽命設計

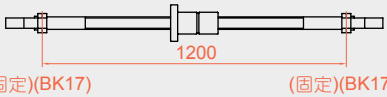
C

滾珠螺桿

滾珠螺桿的選定要領	滾珠螺桿的選定計算																																																		
<p>選擇滾珠螺桿時，首先要儘量地調查清楚運轉條件再決定設計，這是最基本的原則。而且選擇的要素有負荷重量、行程、力矩、定位精度、重複定位精度、剛性、導程、螺帽孔徑等，各個要素之間都有關連，其中一項要素改變就會引起其他要素的改變，必須注意各要素之間的均衡。</p>	<div style="text-align: center;">  </div> <p>設計條件</p> <ol style="list-style-type: none"> 1. 工作檯重量 300 Kg 2. 工作物重量 400 Kg 3. 最大行程 700 mm 4. 進給速度 10 m/min 5. 最小分解能 10 μm/stroke 6. 驅動馬達 DC 馬達 (MAX 1000 min) 7. 導引面摩擦係數 (μ= 0.05~0.1) 8. 轉動率 60 % 9. 精度檢討事項 10. 加減速時之慣性力 因所佔時間比例少，可以不考慮。 																																																		
<p>1. 運轉條件的設定</p> <p>(a) 機械壽命時間 H(hr) 的推定 $H = \frac{\text{轉動時間 / 日}}{\text{轉動日 / 年}} \cdot \frac{\text{壽命年數}}{\text{轉動率}}$</p> <p>(b) 機械條件</p> <table border="1" data-bbox="112 1061 571 1300"> <thead> <tr> <th>計算諸元 運轉區別</th> <th>速度 / 回轉數</th> <th>切削阻力</th> <th>滑動阻力</th> <th>使用時間</th> </tr> </thead> <tbody> <tr> <td>快送</td> <td>m/min/ min⁻¹</td> <td>kgf</td> <td>kgf</td> <td>%</td> </tr> <tr> <td>輕切削</td> <td>/</td> <td></td> <td></td> <td></td> </tr> <tr> <td>中切削</td> <td>/</td> <td></td> <td></td> <td></td> </tr> <tr> <td>重切削</td> <td>/</td> <td></td> <td></td> <td></td> </tr> </tbody> </table> <p>(c) 定位精度 進給精度誤差的因素中，導程精度、進給系統的剛性是檢討要點，其溫升所產生的熱變形以及導引面的組裝精度等因素也需加以考慮。</p>	計算諸元 運轉區別	速度 / 回轉數	切削阻力	滑動阻力	使用時間	快送	m/min/ min ⁻¹	kgf	kgf	%	輕切削	/				中切削	/				重切削	/				<p>1. 運轉條件的設定</p> <p>(a) 機械壽命 H(hr) 的推定 $H = 12 \text{ hr} \times 250 \text{ 日} \times 10 \text{ 年} \times 0.6 \text{ 轉動率} = 18000 \text{ hr}$</p> <p>(b) 機械條件</p> <table border="1" data-bbox="588 1029 1041 1268"> <thead> <tr> <th>計算諸元 運轉區別</th> <th>速度 / 回轉數 (m/min) / (min⁻¹)</th> <th>切削 阻力 Kgf</th> <th>滑動 阻力 Kgf</th> <th>使用 時間 %</th> </tr> </thead> <tbody> <tr> <td>快送</td> <td>10 / 1000</td> <td>0</td> <td>70</td> <td>10</td> </tr> <tr> <td>輕切削</td> <td>6/600</td> <td>100</td> <td>70</td> <td>50</td> </tr> <tr> <td>中切削</td> <td>2/200</td> <td>200</td> <td>70</td> <td>30</td> </tr> <tr> <td>重切削</td> <td>1/100</td> <td>300</td> <td>70</td> <td>10</td> </tr> </tbody> </table> <p>滑動阻力 = (300 + 400) · 0.1 = 70 kgf 最高轉速 = 1000 min⁻¹ Pmax = 300 + 70 = 370 kgf</p>	計算諸元 運轉區別	速度 / 回轉數 (m/min) / (min ⁻¹)	切削 阻力 Kgf	滑動 阻力 Kgf	使用 時間 %	快送	10 / 1000	0	70	10	輕切削	6/600	100	70	50	中切削	2/200	200	70	30	重切削	1/100	300	70	10
計算諸元 運轉區別	速度 / 回轉數	切削阻力	滑動阻力	使用時間																																															
快送	m/min/ min ⁻¹	kgf	kgf	%																																															
輕切削	/																																																		
中切削	/																																																		
重切削	/																																																		
計算諸元 運轉區別	速度 / 回轉數 (m/min) / (min ⁻¹)	切削 阻力 Kgf	滑動 阻力 Kgf	使用 時間 %																																															
快送	10 / 1000	0	70	10																																															
輕切削	6/600	100	70	50																																															
中切削	2/200	200	70	30																																															
重切削	1/100	300	70	10																																															

選定要領	選定計算
<p>2. 滾珠螺桿導程 ℓ (mm)</p> $\ell = \frac{\text{進給速度 (m/min)} \cdot 1000}{\text{馬達最高回轉速 (min}^{-1}\text{)}} \text{ (mm)}$	<p>2. 滾珠螺桿導程 ℓ (mm)</p> $\ell = \frac{10000}{1000} = 10 \text{ (mm)}$ <p>最小分解能 = $\frac{10 \text{ mm}}{1000 \text{ 行程}}$ = 0.01 mm/行程</p>
<p>3. 平均荷重 P_e (kgf) 的計算</p> <p>參閱圖 1.9.1 及 1.9.2 依操作轉速不同，適當選擇：</p> $P_e = \left[\frac{P_1^3 n_1 t_1 + P_2^3 n_2 t_2 + \dots + P_n^3 n_n t_n}{n_1 t_1 + n_2 t_2 + \dots + n_n t_n} \right]^{\frac{1}{3}}$ $P_e = \frac{2P_{\max} + P_{\min}}{3}$ $P_e \approx 0.65 P_{\max}$ $P_e \approx 0.75 P_{\max}$	<p>3. 平均荷重 P_e (kgf) 的計算</p> $P_e = \left[\frac{70^3 \cdot 1000 \cdot 10 + 170^3 \cdot 600 \cdot 50 + 270^3 \cdot 200 \cdot 30 + 370^3 \cdot 100 \cdot 10}{1000 \cdot 10 + 600 \cdot 50 + 200 \cdot 30 + 100 \cdot 10} \right]^{\frac{1}{3}}$ $= \left[\frac{31.7 \cdot 10^{10}}{4.7 \cdot 10^4} \right]^{\frac{1}{3}}$ $\approx 189 \text{ kgf}$
<p>4. 平均迴轉數 n_m</p> $n_m = \frac{n_1 t_1 + n_2 t_2 + \dots + n_n t_n}{100}$	<p>4. 平均迴轉數 n_m</p> $n_m = \frac{1000 \cdot 10 + 600 \cdot 50 + 200 \cdot 30 + 100 \cdot 10}{100}$ $= \frac{4.7 \cdot 10^4}{100} = 470 \text{ min}^{-1}$
<p>5. 所要動額定負荷 C_a (kgf) 的計算</p> $C_a = P_e \cdot f_s$	<p>5. 所要動額定負荷 C_a (kgf) 的計算</p> $C_a = 189 \cdot 5 = 945 \text{ (kgf)}$
<p>6. 所要靜額定負荷 C_{0a} (kgf) 的計算</p> $C_{0a} = P_{\max} \cdot f_s$	<p>6. 所要靜額定負荷 C_{0a} (kgf) 的計算</p> $C_{0a} = 370 \cdot 5 = 1850 \text{ (kgf)}$
<p>7. 螺帽型式的選定</p> <p>$C_a > 945$ $C_{0a} > 1850$ 選擇基本動額定負荷及基本靜額定負荷超過上式計算之值的螺帽型式。</p>	<p>7. 螺帽型式的選定</p> <p>依據型錄表中選擇 SFNI2510 $C_a = 2954 \text{ (kgf)}$ $C_{0a} = 7295 \text{ (kgf)}$</p>

1-9 壽命設計

選定要領	選定計算
<p>8. 壽命時間 Lt (h) 的計算</p> $L_t = \frac{L}{60 \cdot n} = \left(\frac{C_a}{P_e \cdot f_w} \right)^3 \cdot 10^6 \cdot \frac{1}{60 \cdot n}$	<p>8. 壽命時間 Lt (h) 的計算</p> $L_t = \left(\frac{2954}{189 \cdot 2} \right)^3 \cdot 10^6 \cdot \frac{1}{60 \cdot 470} = 42544 \text{ (h)}$
<p>9. 支撐軸承間距離的決定</p>	<p>9. 支撐軸承間距離的決定</p>  <p style="text-align: center;">(固定)(BK17) 1200 (固定)(BK17)</p>
<p>10. 螺桿長度的決定</p> <p>最短螺桿長度 = 最大行程 + 螺帽的長度 + 兩軸端預留量</p>	<p>10. 螺桿長度的決定</p> <p>螺桿長度 = 700 + 85 + 76 + 76 = 937 mm 937 mm < 1200 mm</p>
<p>11. 容許軸方向荷重的檢討</p>	<p>11. 容許軸方向荷重的檢討</p> <p>因是固定一固定、支撐方式，故省略。</p>
<p>12. 容許迴轉數 N 及 DN 值的檢討</p> $N = \alpha \cdot \frac{60\lambda^2}{2\pi L^2} \sqrt{\frac{E\lg}{\gamma A}} = f \frac{dr}{L^2} \cdot 10^7 \text{ (rpm)}$ <p>DN = 軸外徑 x 最高迴轉數</p>	<p>12. 容許迴轉數 N 及 DN 值的檢討</p> $N = \frac{21.9 \cdot 21.86 \cdot 10^7}{1200^2} = 3324 \text{ min}^{-1} < n_{\max}$ <p>DN = 25 · 1000 = 25000 < 100000 (一般轉造用)</p>
<p>13. 熱變位對策</p> <p>$\Delta \ell = \alpha \cdot \Delta t \cdot L$</p> <p>$\Delta \ell$: 螺桿軸方向的伸長量 α: 熱膨脹係數 Δt: 螺桿溫度變化量 (deg) L: 螺紋有效長度</p>	<p>13. 熱變位對策</p> <p>熱對位對策 一般機械上預估滾珠螺桿約有 2~5°C 的溫度上升，以 上升 2°C 求取滾珠螺桿的伸展量。</p> $\Delta \ell = \alpha \cdot \Delta t \cdot L = 11.7 \cdot 10 \cdot 2 \cdot 700 \text{ mm}$ $\approx 0.016 \text{ mm}$ $F_p = \frac{EA\Delta \ell}{L}$ $= \frac{2.06 \cdot 10^4 \cdot \frac{\pi \cdot 21.86^2}{4} \cdot 0.016}{700}$ $\approx 177 \text{ (kgf)}$ <p>預估伸展量 0.016 mm 之溫度上升時，加上 177 kgf 的預拉力，即可修正偏差度。</p>

選定要領	選定計算
<p>14. 剛性的檢討</p> <p>(1) 螺桿軸之方向剛性 K_s</p> $K_s = \frac{P}{\delta_s} = \frac{4AE}{L} \text{ (kgf/mm).....(參考 C21)}$ <p>P: 軸方向負荷 (kgf)</p> <p>(2) 鋼珠與螺帽之剛性 K_N</p> $\delta_{NS} = \frac{K}{\sin\beta} \left[\left(\frac{Q^2}{d} \right)^{\frac{1}{3}} \cdot \frac{1}{5} \right] \text{ (mm)}$ $Q = \frac{P}{n \cdot \sin\beta} \text{ (kgf)}$ $n = \frac{D_0 \pi m}{d} \text{ (個).....(參考 C22)}$ <p>(3) 支撐軸承之軸方向剛性 K_B</p> $K_B = \frac{P}{\delta_B} \text{ (kgf/mm).....(參考 C23)}$ <p>(4) 螺桿系統之軸向剛性 K</p> $\frac{1}{K} = \frac{1}{K_s} + \frac{1}{K_N} + \frac{1}{K_B} \text{(參考 C21)}$	<p>14. 剛性的檢討</p> <p>(1) 螺桿軸之軸方向剛性 K_s</p> $K_s = \frac{P}{\delta_s} = \frac{4AE}{L} = \frac{4 \cdot 375.12 \cdot 20600}{1200}$ $= 25758.23 \text{ kgf/mm}$ <p>(2) 鋼珠與螺帽之剛性 K_N</p> $n = \frac{26.62 \cdot \pi \cdot 4}{4.762} = 70$ $Q = \frac{370}{70 \sin 45^\circ} = 10$ $\delta_{NS} = \frac{0.00057}{\sin 45^\circ} \left(\frac{10^2}{4.762} \right)^{\frac{1}{3}} \cdot \frac{1}{0.7}$ $= 3.2 \cdot 10^{-3} \text{ mm}$ $K_N = \frac{370}{3.2 \cdot 10^{-3}} = 1.27 \cdot 10^5 \text{ kgf/mm}$ <p>(3) 支撐軸承之軸方向剛性 K_B</p> <p>以軸承剛性 $51 \text{ kgf}/\mu\text{m}$ 來計算</p> $\delta_B = \frac{370}{51 \cdot 2} = 3.6 \mu\text{m}$ $K_B = \frac{370}{0.0036} = 1 \cdot 10^5 \text{ kgf/mm}$ <p>(4) 螺桿系統之軸向剛性 K</p> $\frac{1}{K} = \frac{1}{25758.23} + \frac{1}{1.27 \cdot 10^5} + \frac{1}{1 \cdot 10^5} = 0.00005647$
<p>15. 滾珠螺桿壽命的確認</p>	<p>15. 滾珠螺桿壽命的確認</p> $L = 42544 \text{ (h)} > 18000 \text{ (h)}$

1-10 滾珠螺桿使用之注意事項

滾珠螺桿為精密零組件，請特別注意不可使尖銳物或刀具撞擊到牙型表面，以及組裝滾珠螺桿時也需避免敲打或碰撞擦傷，同時需注意不可將螺帽與螺桿分離或過行程，螺帽行程若是脫離了螺桿就會造成鋼珠脫落，若不小心造成脫落請勿強行裝回，此舉容易造成滾珠螺桿卡死的情況，請與我司專員聯絡。(如圖 1.10.1 所示)

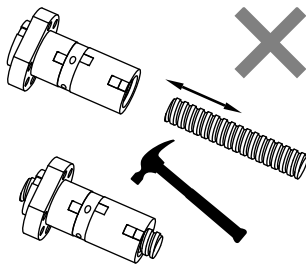


圖 1.10.1 錯誤使用方式

若您有需要將螺帽卸下再裝回時，必須使用一個外徑小於螺桿底徑的管子，請將螺帽轉到轉換管中，以確認保持鋼珠不會掉落。(參考 C34)

■ 1-10-1 潤滑

使用滾珠螺桿時，必須要注意具備足夠的潤滑，如果潤滑不夠會發生與金屬接觸，導致摩擦與磨耗的增加，造成故障產生或是壽命縮短等情況。

滾珠螺桿所使用的潤滑劑可分為潤滑油與潤滑脂兩種。一般於保養上，潤滑脂可以隨著回轉速度的增加使動摩擦力矩直線的增加，超過 3-5 m / 分時，則以油潤滑方式較佳。但是也不要忘記利用潤滑脂亦出現過達到 10 m / 分的實例；就設備而言，也有適用於成本較低廉的潤滑脂者。一般來說，為了充份發揮滾珠螺桿的機能，5 m / 分左右的潤滑油是最適當的選擇。

表 1.10.1 表示潤滑劑的檢查與補給間隔的一般指標。補給時要擦掉附著於螺桿軸的舊潤滑膏後再加以補給。

表 1.10.1 潤滑劑之檢視與補給間隔

潤滑方法	檢查時間間隔	檢查項目	補給或更換間隔
自動間隔給油	每一星期	油量髒汙等	每次檢查時補給，但需視油槽容量做適當補充。
潤滑脂	工作初期 2~3 個月	髒汙屑粉混入等	通常為期每一年進行補給，但需依檢查結果適當補充。
油浴	每日開工前	油面管理	視消耗狀況適當的規定化。

■ 1-10-2 防塵 / 防護

滾珠螺桿與滾動軸承一樣，當有異物混入或水分等情況時磨損會增加，有時會導致損壞。例如工作機械由於作業環境的關係，可能會混入切屑或切削油。因此當有異物從外部混入的可能時，應如圖 1.10.2 所示，以折布 (蛇腹型) 或套筒伸縮管等，完全罩住螺桿軸。

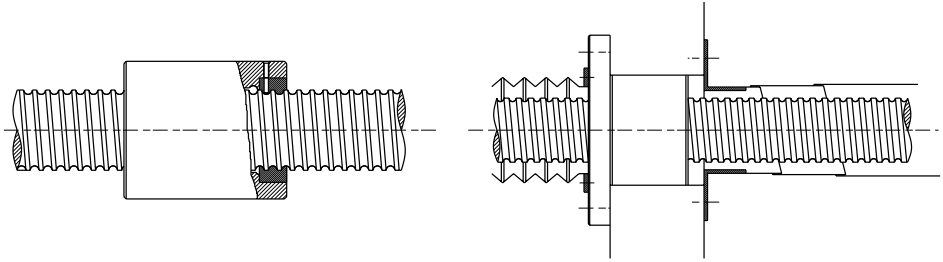


圖 1.10.2 防塵機構

■ 1-10-3 偏荷重

當偏荷重現象發生時，將直接影響螺桿的壽命及噪音，且多伴隨著運轉不順的手感，若螺桿空載時與組裝後的順暢度不同，除了注意螺桿本身的精度外，大多是組合精度不良所產生偏荷重現象，如圖 1.10.3 所示。

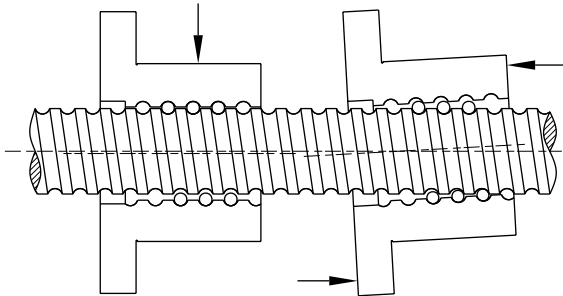



圖 1.10.3 偏荷重

1-10 滾珠螺桿使用之注意事項

■ 1-10-4 單出螺帽裝配說明

若您訂購之產品為轉造級單出螺帽，請依下列步驟進行裝配：

表 1.10.2 螺帽裝配操作步驟

	
<p>(1) 將螺帽上的固定線剪開。</p>	<p>(2) 將轉換管對上正確尺寸的螺桿之前端。</p>
	
<p>(3) 將螺帽順著螺桿的螺紋轉入。</p>	<p>(4) 將螺帽全行程都轉入螺桿上。 注意！確認螺帽全部行程都轉入螺桿後才能將轉換管移開。</p>

■ 1-10-5 加工規範

(1) 若您選用內循環或端蓋式循環的滾珠螺桿，則其螺桿的一端螺紋必須出牙且肩部最大尺寸必須小於底徑，若要求肩部尺寸大於底徑亦可，但需有螺紋線留於肩部上便於螺帽裝入。如下圖 1.10.4 所示。

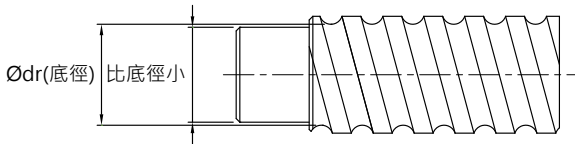


圖 1.10.4 出牙—內循環軸端必要條件

(2) 螺桿熱處理時於靠近肩部加工的螺紋牙部份有 10 ~ 20 mm 長度必須保持軟料，以便於肩部加工。此區域會標示記號於 TBI MOTION 圖面上，如圖 1.10.5 所示。如您有特殊之要求，請於訂購時與 TBI MOTION 業務人員詢問。

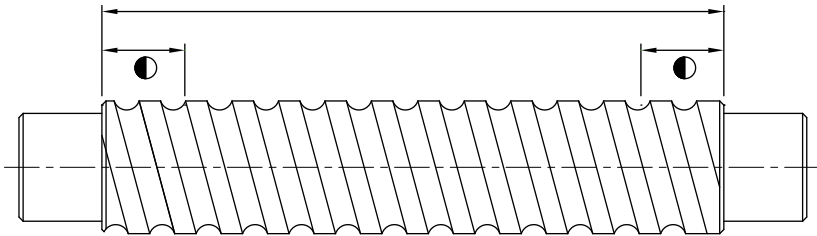


圖 1.10.5 螺桿有效熱處理範圍

滾珠螺桿產品系列

2-1 滾珠螺桿的公稱代號

SFU R 025 05 T4 D G C5 - 600 - P1 - B2 + N3 N3

① ② ③ ④ ⑤ ⑥ ⑦ ⑧ ⑨ ⑩ ⑪ ⑫ ⑬

①	②	⑤	⑦
公稱型號	螺紋方向	珠卷數 (卷數 · 列數)	製程代號
S: 單螺帽 O: 一體式螺帽	R: 右 L: 左	卷數: T:1 A:1.5 (or 1.7/1.8) B:2.5/2.8 C:3.5	G: 研磨 F: 轉造
F: 有法蘭 C: 無法蘭	③	⑥	⑧
NI: NI 型螺帽 NU: NU 型螺帽 A: A 型螺帽 B: B 型螺帽 J: J 型螺帽	螺桿軸外徑 單位: mm	D:4.8 E:5.8 例: (2.5×2 = B2)	導程精度等級 C0, C1, C2, C3, C5, C7, C10
U NH: NH 型螺帽 (滑台專用) Y: Y 型螺帽 YA: YA 型螺帽 V: V 型螺帽 U: U 型螺帽 K: K 型螺帽	④	⑨	⑨
	導程 單位: mm	法蘭型式 N: 無切邊 S: 單切邊 D: 雙切邊	螺桿軸長度 單位: mm

⑩	⑪
軸方向間隙預壓等級 P0, P1, P2, P3, P4	螺帽 (若為 1 個時省略) 例: 一軸兩個螺帽: B2

⑫	⑬
螺帽表面處理	螺桿軸表面處理
S: 標準 B1: 染黑 N1: 鍍鉻 P: 磷酸鹽 N3: 鍍化鎳 N4: 冷電鍍 N5: 鍍黑鉻	S: 標準 B1: 染黑 N1: 鍍鉻 P: 磷酸鹽 N3: 鍍化鎳 N4: 冷電鍍 N5: 鍍黑鉻

※ 當螺帽、螺桿均無表面處理時，則省略標示。
 ※ 研磨級 C5 以上螺桿，TBI MOTION 出貨檢附導測表。

C
滾珠螺桿

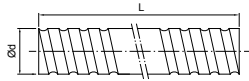


圖 2.1.1 螺桿示意圖

表 2.1.1 精密研磨級螺桿標準型尺寸規格對照表 Ø4~32

外徑 d	型號		導程精度等級	螺紋方向	牙口數	標準型 螺桿編碼	適用螺帽 型式
	導程 l	珠徑 Da		R: 右 L: 左			
4	1	0.8	C7, C5, C3	R	1	SCR00401	K
	1	0.8	C7, C5, C3	R	1	SCR00601	K
6	6	1.2	C7, C5, C3	R	1	SCR00606	J
	1	0.8	C7, C5, C3	R/L	1	SCR00801	K
8	2	1.2	C7, C5, C3	R/L	1	SCR00802	K
	2.5	1.2	C7, C5, C3	R	1	SCR0082.5	K, BSH
	8	1.2	C7, C5, C3	R	1	SCR00808	J
10	2	1.2	C7, C5, C3	R/L	1	SCR01002	K, BSH
	4	2	C7, C5, C3	R	1	SCR01004	K, BSH
12	2	1.2	C7, C5, C3	R/L	1	SCR01202	K
	4	2.5	C7, C5, C3	R	1	SCR01204	U, BSH
	5	2.5	C7, C5, C3	R	1	SCR01205	K
	5	2.5	C7, C5, C3	R	1	SSR01205	V, BSH, A, B
	10	2.5	C7, C5, C3	R	1	SCR01210-B	V
14	2	1.2	C7, C5, C3	R/L	1	SCR01402	K
	4	2.5	C7, C5, C3	R	1	SCR01404	K, BSH
15	10	3.175	C7, C5, C3	R	1	SCR01510	V
	20	3.175	C7, C5, C3	R	1	SCR01520	V
16	4	2.381	C7, C5, C3	R	1	SCR01604(N)	I, U, BSH
	5	3.175	C7, C5, C3	R/L	1	SCR01605	V, NI, NU, BSH
	10	3.175	C7, C5, C3	R/L	1	SCR01610	V, NI, NU, BSH
	16	2.778	C7, C5, C3	R	2	SCR01616	Y, YA
20	32	2.778	C7, C5, C3	R	2	SCR01632	Y, YA
	2	1.2	C7, C5, C3	R	1	SCR02002	K
	4	2.381	C7, C5, C3	R	1	SCR02004(N)	I, U
	5	3.175	C7, C5, C3	R/L	1	SCR02005	V, NI, NU, BSH, A, B
	10	3.969	C7, C5, C3	R	1	SCR02010	V
	20	3.175	C7, C5, C3	R	1	SCR02020, SSR02020	V, A, B
	20	3.175	C7, C5, C3	R	2	SCR02020, SSR02020	Y, YA
25	40	3.175	C7, C5, C3	R	2	SCR02040	Y, YA
	2	1.2	C7, C5, C3	R	1	SCR02502	K
	4	2.381	C7, C5, C3	R	1	SCR02504(N)	I, U
	5	3.175	C7, C5, C3	R/L	1	SCR02505	V, NI, NU, BSH, A, B
	6	3.969	C7, C5, C3	R	1	SCR02506	V, U
	8	4.762	C7, C5, C3	R	1	SCR02508	V, U
	10	4.762	C7, C5, C3	R/L	1	SCR02510-A	NI, NU, BSH
	10	6.35	C7, C5, C3	R	1	SCR02510-B	V
	25	3.969	C7, C5, C3	R	2	SCR02525	Y, YA
	50	3.969	C7, C5, C3	R	2	SCR02550	Y, YA
32	4	2.381	C7, C5, C3	R	1	SCR03204(N)	V, I, U
	5	3.175	C7, C5, C3	R/L	1	SCR03205	V, NI, NU, A, B
	6	3.969	C7, C5, C3	R	1	SCR03206	V, U
	8	4.762	C7, C5, C3	R	1	SCR03208	V, U
	10	6.35	C7, C5, C3	R/L	1	SCR03210	V, NI, NU
	20	6.35	C7, C5, C3	R	1	SCR03220	V
64	32	4.762	C7, C5, C3	R	2	SCR03232	Y, YA
	64	4.762	C7, C5, C3	R	2	SCR03264	Y, YA

滾珠螺桿產品系列

2-1 滾珠螺桿的公稱代號

表 2.1.2 標準型尺寸規格對照表 Ø40~80

單位: mm

外徑 d	型號		導程精度等級	螺紋方向	牙口數	標準型螺桿編碼	適用螺帽型式
	導程 l	珠徑 Da		R: 右 L: 左			
40	5	3.175	C7, C5, C3	R / L	1	SCR04005	V, NI, NU, A
	6	3.969	C7, C5, C3	R	1	SCR04006	V, U
	8	4.762	C7, C5, C3	R	1	SCR04008	V, U
	10	6.35	C7, C5, C3	R / L	1	SCR04010	V, NI, NU
	20	6.35	C7, C5, C3	R	1	SCR04020	V
	40	6.35	C7, C5, C3	R	2	SCR04040	Y, YA
50	80	6.35	C7, C5, C3	R	2	SCR04080	YA
	5	3.175	C7, C5, C3	R	1	SCR05005	V, A
	10	6.35	C7, C5, C3	R / L	1	SCR05010	V, NI, NU
	20	9.525	C7, C5, C3	R	1	SCR05020	V
		7.144	C7, C5, C3	R	1	SCR05020	NU
	50	7.938	C7, C5, C3	R	2	SCR05050	Y, YA
100	7.938	C7, C5, C3	R	2	SCR050100	Y, YA	
63	10	6.35	C7, C5, C3	R	1	SCR06310	V, NI, NU
	20	9.525	C7, C5, C3	R	1	SCR06320	V, NU
80	10	6.35	C7, C5, C3	R	1	SCR08010	V, NI, NU
	20	9.525	C7, C5, C3	R	1	SCR08020	V, NU

表 2.1.3 H/A/J/B 型尺寸規格對照表 Ø16~50

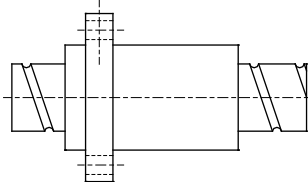
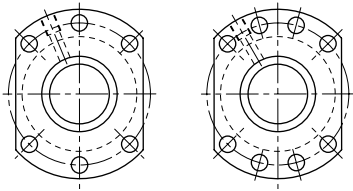
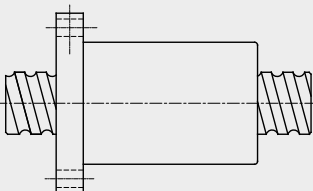
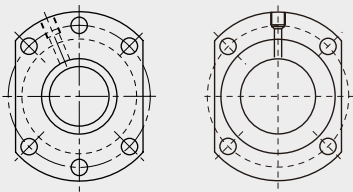
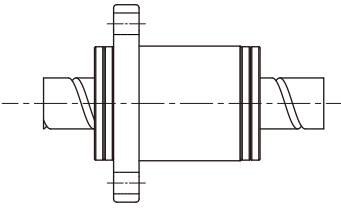
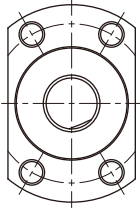
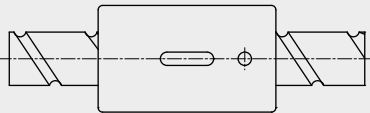
單位: mm

外徑 d	型號		導程精度等級	螺紋方向	牙口數	標準型螺桿編碼	適用螺帽型式
	導程 l	珠徑 Da		R: 右 L: 左			
12	10	2.5	C7, C5, C3	R	1	SSR01210	A, B
16	5	2.778	C7, C5, C3	R	1	SSR01605	A, B
	10	2.778	C7, C5, C3	R	1	SSR01610	A, B
	16	2.778	C7, C5, C3	R	1	SSR01616	A, B
	20	2.778	C7, C5, C3	R	1	SSR01620	A, B
	30	2.778	C7, C5, C3	R	1	SSR01630	A
20	10	3.175	C7, C5, C3	R	1	SSR02010	A, B
25	10	3.175	C7, C5, C3	R	1	SSR02510	A, B
	25	3.175	C7, C5, C3	R	1	SSR02525	A, V, B
32	10	3.969	C7, C5, C3	R	1	SSR03210	A, B
	20	3.969	C7, C5, C3	R	1	SSR03220	A, B
	32	6.35	C7, C5, C3	R	1	SSR03232	A
40	10	6.35	C7, C5, C3	R	1	SSR04010	A
	20	6.35	C7, C5, C3	R	1	SSR04020	A
	40	6.35	C7, C5, C3	R	1	SSR04040	A
50	10	6.35	C7, C5, C3	R	1	SSR05010	A
	20	6.35	C7, C5, C3	R	1	SSR05020	A
	50	6.35	C7, C5, C3	R	1	SSR05050	A

* 以上為標準規範，若有其他需求請洽 TBI MOTION 業務人員諮詢。

2-2 精密研磨級滾珠螺桿系列

■ 2-2-1 TBI MOTION 精密研磨級螺帽型式

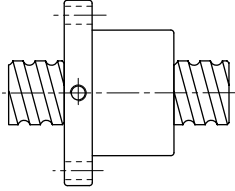
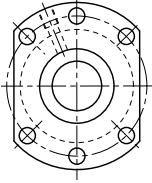
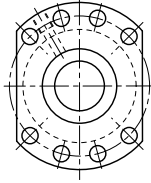
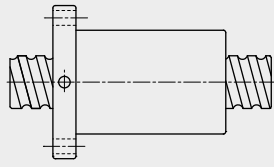
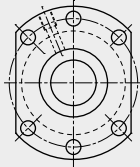

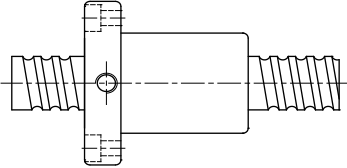
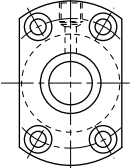
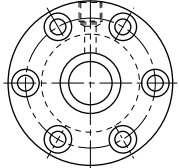

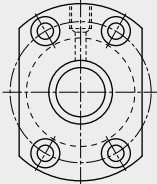
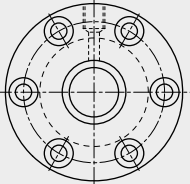
	研磨級螺帽型式	法蘭型式
A (高速強化防塵型)	<p>SFA (DIN)</p>  <p>C44</p>	 <p>$d \leq 32$ $d \geq 40$</p>
B (高速強化靜音防塵型)	<p>SFB (DIN)</p>  <p>C45</p>	 <p>$d \leq 32$ 1205/1210</p>
J (靜音強化防塵型)	<p>SFJ (DIN)</p>  <p>C46</p>	
CNH (滑台專用型)	<p>SCNH</p>  <p>C47</p>	無法蘭

C

滾珠螺桿

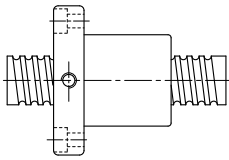
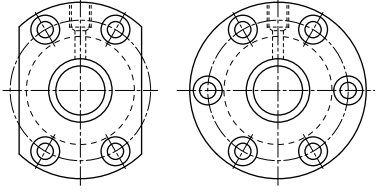

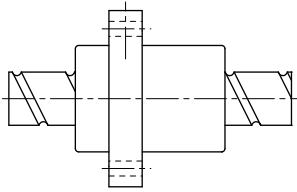
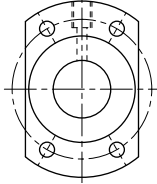
滾珠螺桿產品系列

2-2 精密研磨級滾珠螺桿系列

研磨級螺帽型式		法蘭型式	
NU/U (強化防塵型)	SFNU/SFU (DIN)  C48	 $d \leq 32$	 $d \geq 40$
OFU (輕量化一體式雙螺帽)	OFU (DIN)  C49	 $d \leq 32$	 $d \geq 40$
NI/I (強化防塵型)	SFNI/SFI  C50	 $d \leq 32$	 $d \geq 40$
OFI (輕量化一體式雙螺帽)	OFI  C51	 $d \leq 32$	 $d \geq 40$

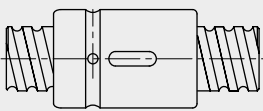
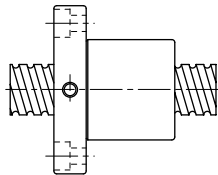
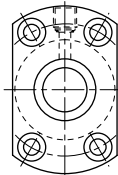
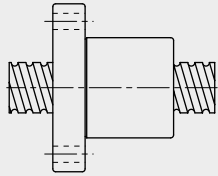
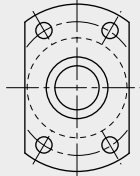
C

滾珠螺桿

研磨級螺帽型式		法蘭型式
V (重負荷外循環型)	<p>SFV</p>  <p>C52</p>	
OFV (輕量化一體式雙螺帽)	<p>OFV</p>  <p>C53</p>	
Y/YA (高D _m -N值)	<p>SFY/SFYA</p>  <p>C54, 55</p>	

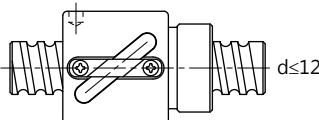
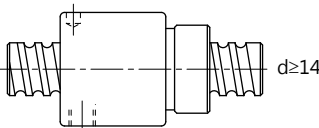
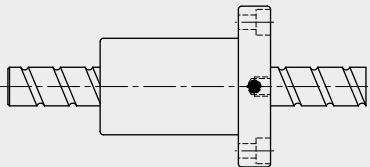
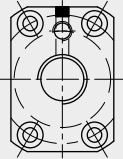
滾珠螺桿產品系列

2-2 精密研磨級滾珠螺桿系列

研磨級螺帽型式		法蘭型式
CNI/I (標準型)	<p>SCNI/SCI</p>  <p>C56</p>	無法蘭
K (微型)	<p>SFK</p>  <p>C57</p>	 <p>(SFK 01004) (SFK 02002) (SFK 02502)</p>
	<p>SFK</p>  <p>C57</p>	

C

滾珠螺桿

研磨級螺帽型式		法蘭型式
BSH	<p>BSH</p>  <p>$d \leq 12$</p>  <p>$d \geq 14$</p> <p>C58</p>	無法蘭
	<p>XSV (自動化設備專用)</p>  <p>C59~63</p>	

※ 以上為標準規範，若有其他需求請洽 TBI MOTION 業務人員諮詢。

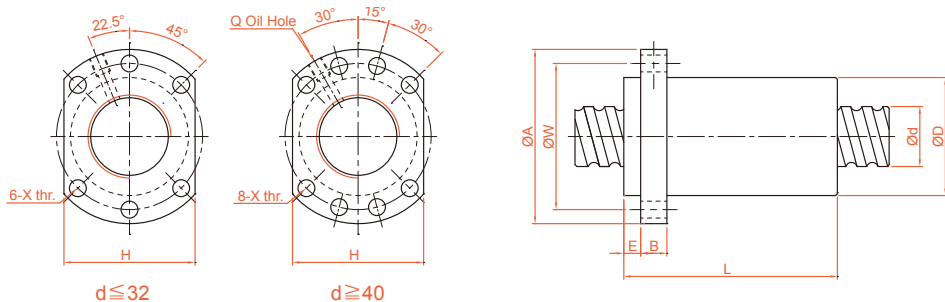
表 2.2.1 研磨級 - 預壓規範表

預壓	I, U 型	A, J, B 型	Y, YA 型	V 型	BSH 型	K 型
P0						
P1	√	√	√	√	√	√
P2	√	√	√	√	√	
P3	√	√	√	√	√	
P4				√		

滾珠螺桿產品系列

2-2 精密研磨級滾珠螺桿系列

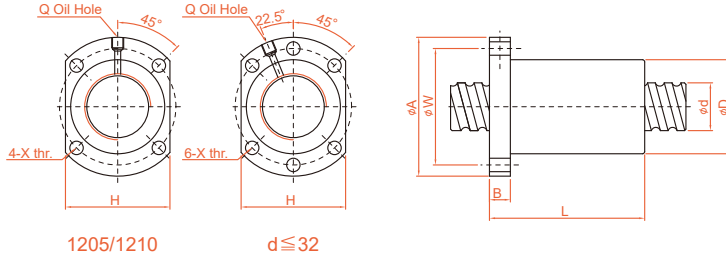
SFA (DIN 69051 FORM B) 精密研磨級系列規格尺寸表



單位 : mm

型號	軸徑 d	導程 l	珠徑 Da	螺帽尺寸									滾珠螺帽額定負荷		剛性 kgf/ μ m	
				D	A	E	B	L	W	H	X	Q	n	Ca (kgf)		C0a (kgf)
SFA01205-2.8	12	5	2.5	24	40	5	10	30	32	30	4.5	-	2.8x1	661	1316	19
SFA01210-2.8		10	2.5	24	40	5	10	42	32	30	4.5	-	2.8x1	642	1287	19
SFA01605-3.8	15	5	2.778	28	48	5	10	31	38	40	5.5	M6	3.8x1	1112	2507	30
SFA01610-2.8		10	2.778	28	48	5	10	42	38	40	5.5	M6	2.8x1	839	1821	23
SFA01616-1.8		16	2.778	28	48	5	10	43	38	40	5.5	M6	1.8x1	552	1137	14
SFA01616-2.8		20	2.778	28	48	5	10	59	38	40	5.5	M6	2.8x1	808	1769	22
SFA01620-1.8		20	2.778	28	48	5	10	50	38	40	5.5	M6	1.8x1	554	1170	14
SFA01630-1.8		30	2.778	28	48	7	10	70	38	40	5.5	M6	1.8x1	534	1195	14
SFA02005-3.8	20	5	3.175	36	58	7	10	33	47	44	6.6	M6	3.8x1	1484	3681	37
SFA02010-3.8		10	3.175	36	58	7	10	52	47	44	6.6	M6	3.8x1	1516	3833	40
SFA02020-1.8		20	3.175	36	58	7	10	52	47	44	6.6	M6	1.8x1	764	1758	19
SFA02020-2.8		20	3.175	36	58	7	10	72	47	44	6.6	M6	2.8x1	1118	2734	29
SFA02505-3.8	25	5	3.175	40	62	7	10	33	51	48	6.6	M6	3.8x1	1650	4658	43
SFA02510-3.8		10	3.175	40	62	7	12	52	51	48	6.6	M6	3.8x1	1638	4633	45
SFA02525-1.8		25	3.175	40	62	7	12	60	51	48	6.6	M6	1.8x1	843	2199	22
SFA02525-2.8		25	3.175	40	62	7	12	85	51	48	6.6	M6	2.8x1	1232	3421	34
SFA03205-3.8	32	5	3.175	50	80	9	12	35	65	62	9	M6	3.8x1	1839	6026	51
SFA03210-3.8		10	3.969	50	80	9	12	53	65	62	9	M6	3.8x1	2460	7255	55
SFA03220-2.8	31	20	3.969	50	80	9	12	72	65	62	9	M6	2.8x1	1907	5482	43
SFA03232-1.8		32	3.969	50	80	9	12	78	65	62	9	M6	1.8x1	1257	3426	27
SFA03232-2.8		32	3.969	50	80	9	12	110	65	62	9	M6	2.8x1	1838	5329	42
SFA04005-3.8	40	5	3.175	63	93	9	14	39	78	70	9	M8	3.8x1	2018	7589	60
SFA04010-3.8		10	6.35	63	93	9	14	57	78	70	9	M8	3.8x1	5035	13943	67
SFA04020-2.8	38	20	6.35	63	93	9	14	78	78	70	9	M8	2.8x1	3959	10715	54
SFA04040-1.8		40	6.35	63	93	9	14	96	78	70	9	M8	1.8x1	2585	6648	34
SFA04040-2.8		40	6.35	63	93	9	14	136	78	70	9	M8	2.8x1	3780	10341	52
SFA05005-3.8	50	5	3.175	75	110	10.5	15	42	93	85	11	M8	3.8x1	2207	9542	68
SFA05010-3.8		10	6.35	75	110	10.5	18	57	93	85	11	M8	3.8x1	5638	17852	79
SFA05020-3.8	48	20	6.35	75	110	10.5	18	98	93	85	11	M8	3.8x1	5749	18485	87
SFA05050-1.8		50	6.35	75	110	10.5	18	117	93	85	11	M8	1.8x1	2946	8749	42
SFA05050-2.8		50	6.35	75	110	10.5	18	167	93	85	11	M8	2.8x1	4308	13610	65

SFB (DIN 69051 FORM B) 精密研磨級系列規格尺寸表



單位：mm

型號	軸徑 d	導程 l	珠徑 Da	螺帽尺寸								滾珠螺帽額定負荷		剛性 kgf/ μm	
				D	A	B	L	W	H	X	Q	n	Ca (kgf)		C0a (kgf)
SFB01205-2.8	12	5	2.5	24	40	10	30	32	30	4.5	M6	2.8x1	661	1316	19
SFB01210-2.8		10	2.5	24	40	10	42	32	30	4.5	M6	2.8x1	642	1287	19
SFB01605-3.8	15	5	2.778	28	48	10	31	38	40	5.5	M6	3.8x1	1112	2507	30
SFB01610-2.8		10	2.778	28	48	10	42	38	40	5.5	M6	2.8x1	839	1821	23
SFB01616-1.8		16	2.778	28	48	10	43	38	40	5.5	M6	1.8x1	552	1137	14
SFB01616-2.8		16	2.778	28	48	10	59	38	40	5.5	M6	2.8x1	808	1769	22
SFB01620-1.8		20	2.778	28	48	10	50	38	40	5.5	M6	1.8x1	554	1170	14
SFB02005-3.8	20	5	3.175	36	58	10	33	47	44	6.6	M6	3.8x1	1484	3681	37
SFB02010-3.8		10	3.175	36	58	10	52	47	44	6.6	M6	3.8x1	1516	3833	40
SFB02020-1.8		20	3.175	36	58	10	52	47	44	6.6	M6	1.8x1	764	1758	19
SFB02020-2.8		20	3.175	36	58	10	72	47	44	6.6	M6	2.8x1	1118	2734	29
SFB02505-3.8	25	5	3.175	40	62	10	33	51	48	6.6	M6	3.8x1	1650	4658	43
SFB02510-3.8		10	3.175	40	62	12	52	51	48	6.6	M6	3.8x1	1638	4633	45
SFB02525-1.8		25	3.175	40	62	12	60	51	48	6.6	M6	1.8x1	843	2199	22
SFB02525-2.8		25	3.175	40	62	12	85	51	48	6.6	M6	2.8x1	1232	3421	34
SFB03205-3.8	32	5	3.175	50	80	12	35	65	62	9	M6	3.8x1	1839	6026	51
SFB03210-3.8	31	10	3.969	50	80	12	53	65	62	9	M6	3.8x1	2460	7255	55
SFB03220-2.8		20	3.969	50	80	12	72	65	62	9	M6	2.8x1	1907	5482	43
SFB03232-1.8		32	3.969	50	80	12	78	65	62	9	M6	1.8x1	1257	3426	27
SFB03232-2.8		32	3.969	50	80	12	110	65	62	9	M6	2.8x1	1838	5329	42

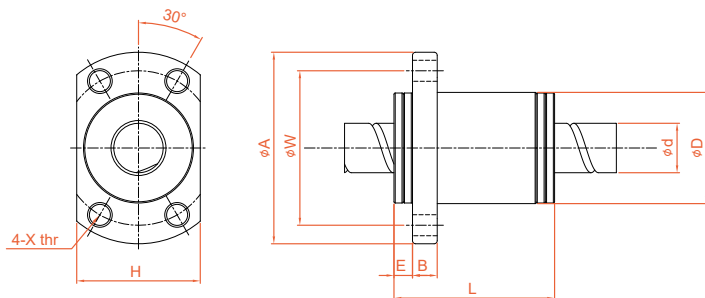
C

滾珠螺桿

滾珠螺桿產品系列

2-2 精密研磨級滾珠螺桿系列

SFJ (DIN 69051 FORM B) 精密研磨級系列規格尺寸表



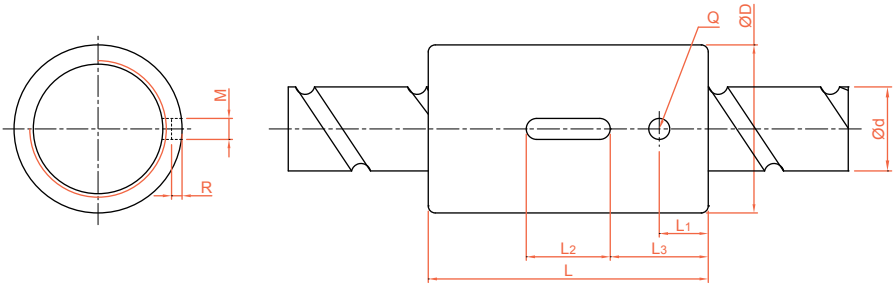
單位：mm

型號	軸徑 d	導程 l	珠徑 Da	螺帽尺寸										滾珠螺帽額定負荷		剛性 kgf/ μm
				D	A	E	B	L	W	H	X	Q	n	Ca (kgf)	C0a (kgf)	
SFJ00606-1.8	6	6	1.2	14	27	3	4	21	21	16	3.4	-	1.8x1	78	122	4
SFJ00808-1.8	8	8		18	31	3	4	26	25	20	3.4	-	1.8x1	89	164	5

C

滾珠螺桿

SCNH 精密研磨級系列規格尺寸表



單位：mm

型號	軸徑 d	導程 l	珠徑 Da	螺帽尺寸									滾珠螺帽額定負荷		剛性 kgf/μm
				D	L	L1	L2	L3	M	R	Q	n	Ca (kgf)	C0a (kgf)	
SCNH01205-4.8	12	5	2.5	24	40	7	12	14	3	1.5	3	4.8x1	1011	2105	34
SCNH01210-2.8		10	2.5	24	45	8	15	15	3	1.5	3	2.8x1	642	1287	19
XCNH01210-1.8		10	2.5	24	40	105	12	14	3	1.5	3	1.8x1	439	827	33
SCNH01605-5.8	15	5	2.778	28	45	7	20	12.5	5	3	3	5.8x1	1599	3827	49
SCNH01610-2.8		10	2.778	28	45	7	20	12.5	5	3	3	2.8x1	839	1821	23
SCNH01616-1.8		16	2.778	28	45	7	20	12.5	5	3	3	1.8x1	552	1137	18
SCNH01620-1.8		20	2.778	28	58	10	20	19	5	3	3	1.8x1	554	1170	14
SCNH02005-5.8	20	5	3.175	36	47	8	20	13.5	5	3	3	5.8x1	2134	5619	60
SCNH02010-3.8		10	3.175	36	55	8	20	17.5	5	3	3	3.8x1	1516	3833	40
SCNH02020-1.8		20	3.175	36	55	8	20	17.5	5	3	3	1.8x1	764	1758	19

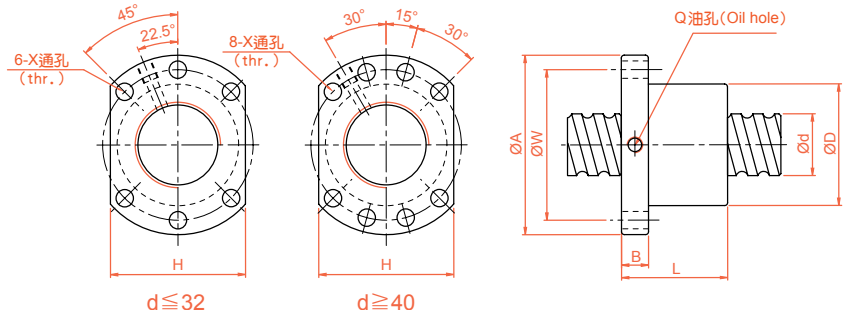
C

滾珠螺桿

滾珠螺桿產品系列

2-2 精密研磨級滾珠螺桿系列

SFNU/SFU (DIN 69051 FORM B) 精密研磨級系列規格尺寸表

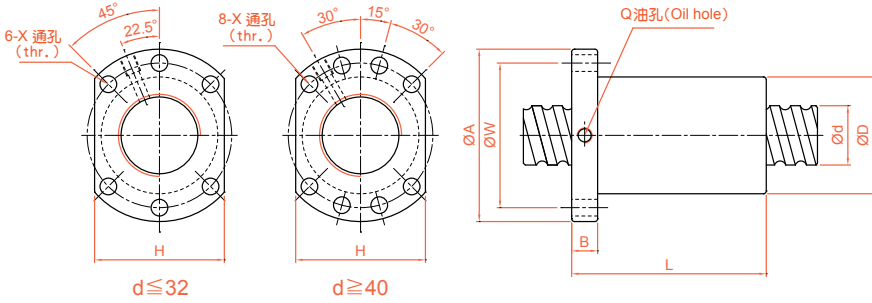


單位: mm

型號	軸徑 d	導程 l	珠徑 Da	螺帽尺寸								動額定負荷 Ca(kgf)	靜額定負荷 C0a(kgf)	剛性 kgf/ μ m	
				D	A	B	L	W	H	X	Q				n
SFNU01605-4*	16	5	3.175	28	48	10	45	38	40	5.5	M6	1x4	1380	3052	32
SFNU01610-3*		10	3.175	28	48	10	57	38	40	5.5	M6	1x3	1103	2401	26
SFNU02005-4*	20	5	3.175	36	58	10	51	47	44	6.6	M6	1x4	1551	3875	39
SFNU02505-4*		5	3.175	40	62	10	51	51	48	6.6	M6	1x4	1724	4904	45
SFNU02510-4*	25	10	4.762	40	62	12	80	51	48	6.6	M6	1x4	2954	7295	50
SFNU03205-4*		5	3.175	50	80	12	52	65	62	9	M6	1x4	1922	6343	54
SFNU03210-4*	32	10	6.35	50	80	12	85	65	62	9	M6	1x4	4805	12208	61
SFNU04005-4*		5	3.175	63	93	14	55	78	70	9	M8	1x4	2110	7988	63
SFNU04010-4*	40	10	6.35	63	93	14	88	78	70	9	M8	1x4	5399	15500	73
SFNU05010-4*		50	10	6.35	75	110	16	88	93	85	11	M8	1x4	6004	19614
SFNU05020-4	50	20	7.144	75	110	16	138	93	85	11	M8	1x4	7142	22588	94
SFNU06310-4	63	10	6.35	90	125	18	93	108	95	11	M8	1x4	6719	25358	99
SFNU06320-4	63	20	9.525	95	135	20	149	115	100	13.5	M8	1x4	11444	36653	112
SFNU08010-4	80	10	6.35	105	145	20	93	125	110	13.5	M8	1x4	7346	31953	109
SFNU08020-4	80	20	9.525	125	165	25	154	145	130	13.5	M8	1x4	12911	47747	138
SFU01204-4	12	4	2.5	24	40	10	40	32	30	4.5	-	1x4	902	1884	26
SFU01604-4	16	4	2.381	28	48	10	40	38	40	5.5	M6	1x4	973	2406	32
SFU02004-4	20	4	2.381	36	58	10	42	47	44	6.6	M6	1x4	1066	2987	38
SFU02504-4		4	2.381	40	62	10	42	51	48	6.6	M6	1x4	1180	3795	43
SFU02506-4	25	6	3.969	40	62	10	54	51	48	6.6	M6	1x4	2318	6057	47
SFU02508-4		8	4.762	40	62	10	63	51	48	6.6	M6	1x4	2963	7313	49
SFU03204-4	32	4	2.381	50	80	12	44	65	62	9	M6	1x4	1296	4838	51
SFU03206-4		6	3.969	50	80	12	57	65	62	9	M6	1x4	2632	7979	57
SFU03208-4		8	4.762	50	80	12	65	65	62	9	M6	1x4	3387	9622	60
SFU04006-4	40	6	3.969	63	93	14	60	78	70	9	M6	1x4	2873	9913	66
SFU04008-4		8	4.762	63	93	14	67	78	70	9	M6	1x4	3712	11947	70
SFU10020-4	100	20	9.525	150	202	30	180	170	155	17.5	M8	1x4	14303	60698	162

* 有標註☆記號者可製作左螺紋。 **SFU01204-4 螺帽標準品無附刮刷器。

OFU (DIN 69051 FORM B) 精密研磨級系列規格尺寸表



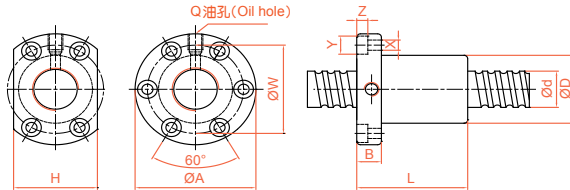
單位 : mm

型號	軸徑 d	導程 l	珠徑 Da	螺帽尺寸										動額定 負荷 Ca(kgf)	靜額定 負荷 C0a(kgf)	剛性 kgf/ µm
				D	A	B	L	W	H	X	Q	n				
OFU01605-4	16	5	3.175	28	48	10	75	38	40	5.5	M6	1x4	1380	3052	44	
OFU02005-4	20	5	3.175	36	58	10	85	47	44	6.6	M6	1x4	1551	3875	53	
OFU02505-4	25	5	3.175	40	62	10	86	51	48	6.6	M6	1x4	1724	4904	62	
OFU02510-4		10	4.762	40	62	12	130	51	48	6.6	M6	1x4	2954	7295	67	
OFU03205-4	32	5	3.175	50	80	12	87	65	62	9	M6	1x4	1922	6343	74	
OFU03210-4		10	6.35	50	80	12	145	65	62	9	M6	1x4	4805	12208	82	
OFU04005-4	40	5	3.175	63	93	14	90	78	70	9	M8	1x4	2110	7988	87	
OFU04010-4		10	6.35	63	93	14	148	78	70	9	M8	1x4	5399	15500	99	
OFU05010-4	50	10	6.35	75	110	16	148	93	85	11	M8	1x4	6004	19614	117	
OFU06310-4	63	10	6.35	90	125	18	153	108	95	11	M8	1x4	6719	25358	139	
OFU08010-4	80	10	6.35	105	145	20	153	125	110	13.5	M8	1x4	7346	31953	156	

滾珠螺桿產品系列

2-2 精密研磨級滾珠螺桿系列

SFNI/SFI 精密研磨級系列規格尺寸表



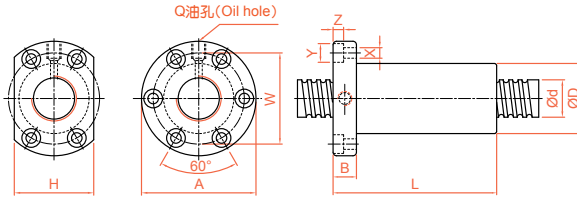
單位：mm

型號	軸徑 d	導程 l	珠徑 Da	螺帽尺寸											動額定 負荷 Ca(kgf)	靜額定 負荷 C0a(kgf)	剛性 kgf/μm
				D	A	B	L	W	H	X	Y	Z	Q	n			
SFNI01605-4*	16	5	3.175	30	49	10	45	39	34	4.5	8	4.5	M6	1x4	1380	3052	33
SFNI01610-3*		10	3.175	34	58	10	57	45	34	5.5	9.5	5.5	M6	1x3	1103	2401	27
SFNI02005-4*	20	5	3.175	34	57	11	51	45	40	5.5	9.5	5.5	M6	1x4	1551	3875	39
SFNI02505-4*		5	3.175	40	63	11	51	51	46	5.5	9.5	5.5	M8	1x4	1724	4904	45
SFNI02510-4*	25	10	4.762	46	72	12	80	58	52	6.5	11	6.5	M6	1x4	2954	7295	51
SFNI03205-4*		5	3.175	46	72	12	52	58	52	6.5	11	6.5	M8	1x4	1922	6343	52
SFNI03210-4*	32	10	6.35	54	88	15	85	70	62	9	14	8.5	M8	1x4	4805	12208	62
SFNI04005-4*		5	3.175	56	90	15	55	72	64	9	14	8.5	M8	1x4	2110	7988	59
SFNI04010-4*	40	10	6.35	62	104	18	88	82	70	11	17.5	11	M8	1x4	5399	15500	72
SFNI05010-4*		50	10	6.35	72	114	18	88	92	82	11	17.5	11	M8	1x4	6004	19614
SFNI06310-4	63	10	6.35	85	131	22	93	107	95	14	20	13	M8	1x4	6719	25358	95
SFNI08010-4		80	10	6.35	105	150	22	93	127	115	14	20	13	M8	1x4	7346	31953
SFI01604-4	16	4	2.381	30	49	10	45	39	34	4.5	8	4.5	M6	1x4	973	2406	32
SFI02004-4		20	4	2.381	34	57	11	46	45	40	5.5	9.5	5.5	M6	1x4	1066	2987
SFI02504-4*	25	4	2.381	40	63	11	46	51	46	5.5	9.5	5.5	M6	1x4	1180	3795	43
SFI03204-4		32	4	2.381	46	72	12	47	58	52	6.5	11	6.5	M6	1x4	1296	4838

C

滾珠螺桿

OFI 精密研磨級系列規格尺寸表



單位 : mm

型號	軸徑 d	導程 l	珠徑 Da	螺帽尺寸										動額定 負荷 Ca(kgf)	靜額定 負荷 C0a(kgf)	剛性 kgf/ μm	
				D	A	B	L	W	H	X	Y	Z	Q				n
OFI01605-4	16	5	3.175	30	49	10	75	39	34	4.5	8	4.5	M6	1x4	1380	3052	44
OFI02005-4	20	5	3.175	34	57	11	85	45	40	5.5	9.5	5.5	M6	1x4	1551	3875	52
OFI02505-4	25	5	3.175	40	63	11	86	51	46	5.5	9.5	5.5	M8	1x4	1724	4904	62
OFI02510-4		10	4.762	46	72	12	130	58	52	6.5	11	6.5	M6	1x4	2954	7295	68
OFI03205-4	32	5	3.175	46	72	12	87	58	52	6.5	11	6.5	M8	1x4	1922	6343	72
OFI03210-4		10	6.35	54	88	15	145	70	62	9	14	8.5	M8	1x4	4805	12208	83
OFI04005-4	40	5	3.175	56	90	15	90	72	64	9	14	8.5	M8	1x4	2110	7988	84
OFI04010-4		10	6.35	62	104	18	148	82	70	11	17.5	11	M8	1x4	5399	15500	99
OFI05010-4	50	10	6.35	72	114	18	148	92	82	11	17.5	11	M8	1x4	6004	19614	115
OFI06310-4	63	10	6.35	85	131	22	153	107	95	14	20	13	M8	1x4	6719	25358	135
OFI08010-4	80	10	6.35	105	150	22	153	127	115	14	20	13	M8	1x4	7346	31953	156

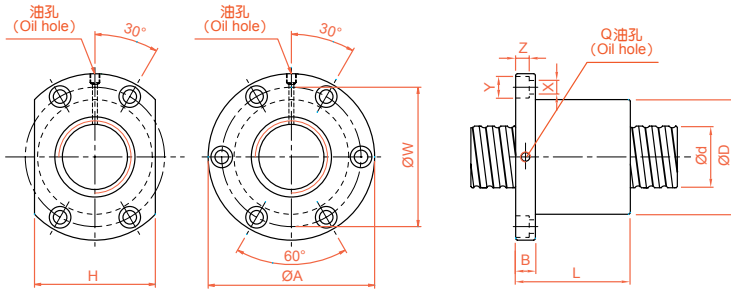
C

滾珠螺桿

滾珠螺桿產品系列

2-2 精密研磨級滾珠螺桿系列

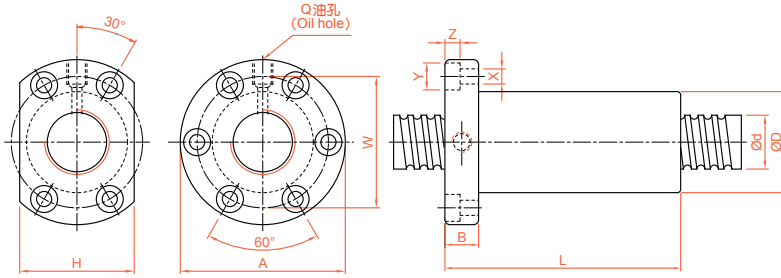
SFV 精密研磨級系列規格尺寸表



單位 : mm

型號	軸徑 d	導程 l	珠徑 Da	螺帽尺寸											動額定 負荷 Ca(kgf)	靜額定 負荷 C0a(kgf)	剛性 kgf/µm
				D	A	B	L	W	H	X	Y	Z	Q	n			
SFV01205-2.8	12	5	2.5	30	50	10	42	40	32	4.5	8	4.5	M6	2.8x1	661	1316	19
SFV01210-2.7		10	2.5	30	50	10	53	40	32	4.5	8	4.5	M6	2.7x1	623	1241	18
SFV01510-2.7	15	10	3.175	34	58	10	57	45	34	5.5	9.5	5.5	M6	2.7x1	972	2020	23
SFV01605-4.8		5	3.175	40	63	11	58	51	42	5.5	9.5	5.5	M6	4.8x1	1614	3662	40
SFV01610-2.7	16	10	3.175	40	63	11	56	51	42	5.5	9.5	5.5	M6	2.7x1	1008	2161	24
SFV02005-4.8		5	3.175	44	67	11	57	55	52	5.5	9.5	5.5	M6	4.8x1	1814	4650	47
SFV02010-2.7	20	10	3.969	46	74	13	57	59	46	6.6	11	6.5	M6	2.7x1	1518	3398	30
SFV02020-1.8		20	3.175	46	74	13	70	59	46	6.6	11	6.5	M6	1.8x1	764	1758	19
SFV02505-4.8	25	5	3.175	50	73	11	55	61	52	5.5	9.5	5.5	M8	4.8x1	2017	5884	56
SFV02506-4.8		6	3.969	53	76	11	62	64	58	5.5	9.5	5.5	M6	4.8x1	2711	7268	58
SFV02508-4.8	25	8	4.762	56	85	13	70	71	64	6.5	11	6.5	M6	4.8x1	3466	8776	61
SFV02510-2.7		10	6.35	68	102	15	70	84	82	9	14	8.5	M8	2.7x1	3040	6547	37
SFV02525-1.8		25	3.175	50	73	13	83	61	52	5.5	9.5	5.5	M8	1.8x1	843	2199	22
SFV03204-4.8	32	4	2.381	54	81	12	50	67	64	6.6	11	6.5	M6	4.8x1	1517	5806	62
SFV03205-4.8		5	3.175	58	85	12	56	71	64	6.6	11	6.5	M8	4.8x1	2249	7612	66
SFV03206-4.8		6	3.969	62	89	12	60	75	68	6.6	11	6.5	M8	4.8x1	3079	9575	70
SFV03208-4.8		8	4.762	66	100	15	75	82	76	9	14	8.5	M8	4.8x1	3962	11547	74
SFV03210-4.8		10	6.35	74	108	15	96	90	82	9	14	9	M8	4.8x1	5620	14649	76
SFV03220-2.7	20	6.35	74	108	16	100	90	82	9	14	8.5	M8	2.7x1	3509	8644	46	
SFV04005-4.8		5	3.175	67	101	15	59	83	72	9	14	8.5	M8	4.8x1	2468	9586	76
SFV04010-4.8	40	10	6.35	82	124	18	100	102	94	11	17.5	11	M8	4.8x1	6316	18600	90
SFV04020-2.7		20	6.35	82	124	18	100	102	90	11	17.5	11	M8	2.7x1	3935	10893	56
SFV05005-4.8	50	5	3.175	80	114	15	60	96	82	9	14	8.5	M8	4.8x1	2698	12053	87
SFV05010-4.8		10	6.35	93	135	16	93	113	98	11	17.5	11	M8	4.8x1	7023	23537	106
SFV05020-2.7		20	9.525	105	152	28	121	128	110	14	20	13	M8	2.7x1	7336	19700	68
SFV06310-4.8	63	10	6.35	108	154	22	105	130	110	14	20	13	M8	4.8x1	7860	30430	126
SFV06320-2.7		20	9.525	122	180	28	120	150	130	18	26	17.5	M8	2.7x1	8162	24741	80
SFV08010-4.8	80	10	6.35	130	176	22	105	152	132	14	20	13	M8	4.8x1	8593	38344	145
SFV08020-4.8		20	9.525	143	204	28	180	172	148	18	26	18	M8	4.8x1	15103	57296	168
SFV08020-7.6		20	9.525	143	204	28	240	172	148	18	26	18	M8	3.8x2	22423	90719	260

OFV 精密研磨級系列規格尺寸表



單位 : mm

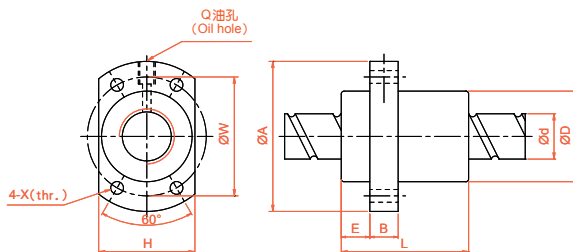
型號	軸徑 d	導程 l	珠徑 Da	螺帽尺寸										動額定 負荷 Ca(kgf)	靜額定 負荷 C0a(kgf)	剛性 kgf/μm	
				D	A	B	L	W	H	X	Y	Z	Q				n
OFV01605-4.8	16	5	3.175	40	63	11	100	51	42	5.5	9.5	5.5	M6	4.8x1	1614	3662	53
OFV02005-4.8	20	5	3.175	44	67	11	102.5	55	52	5.5	9.5	5.5	M6	4.8x1	1814	4650	63
OFV02505-4.8	25	5	3.175	50	73	11	96	61	52	5.5	9.5	5.5	M8	4.8x1	2017	5884	75
OFV03205-4.8	32	5	3.175	58	85	12	98	71	64	6.6	11	6.5	M8	4.8x1	2249	7612	90
OFV03210-4.8		10	6.35	74	108	15	166	90	82	9	14	9	M8	4.8x1	5620	14649	101
OFV04005-4.8	40	5	3.175	67	101	15	100	83	72	9	14	8.5	M8	4.8x1	2468	9586	105
OFV04010-4.8		10	6.35	82	124	18	174	102	94	11	17.5	11	M8	4.8x1	6316	18600	121
OFV05010-4.8	50	10	6.35	93	135	16	167	113	98	11	17.5	11	M8	4.8x1	7023	23537	144
OFV06310-4.8	63	10	6.35	108	154	22	177	130	110	14	20	13	M8	4.8x1	7860	30430	172
OFV08010-4.8	80	10	6.35	130	176	22	178	152	132	14	20	13	M8	4.8x1	8593	38344	201

※ 雙螺帽下單前請詢問 TBI MOTION 業務人員。

滾珠螺桿產品系列

2-2 精密研磨級滾珠螺桿系列

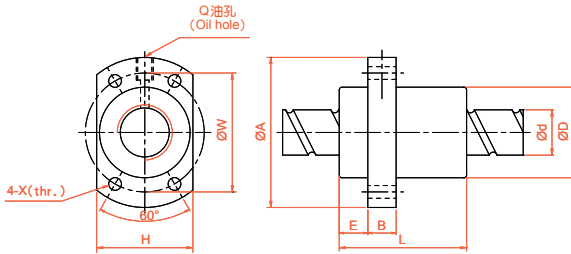
SFY 精密研磨級系列規格尺寸表



單位 : mm

一倍導程 公稱型號	軸徑 d	導程 l	珠徑 Da	螺帽尺寸										動額定 負荷 Ca(kgf)	靜額定 負荷 C0a(kgf)	剛性 kgf/μm
				D	A	E	B	L	W	H	X	Q	n			
SFY01616-5.6	16	16	2.778	32	53	10.1	10	61	42	34	4.5	M6	2.8x2	1568	3968	47
SFY02020-3.6	20	20	3.175	39	62	13	10	52	50	41	5.5	M6	1.8x2	1387	3515	37
SFY02020-5.6		20	3.175	39	62	13	10	72	50	41	5.5	M6	2.8x2	2029	5468	56
SFY02525-3.6	25	25	3.969	47	74	15	12	64	60	49	6.6	M6	1.8x2	2074	5494	45
SFY02525-5.6		25	3.969	47	74	15	12	89	60	49	6.6	M6	2.8x2	3032	8546	69
SFY03232-5.6	32	32	4.762	58	92	17	12	110	74	60	9	M6	2.8x2	4417	13517	88
SFY04040-3.6	40	40	6.35	73	114	19.5	15	99	93	75	11	M6	1.8x2	4831	14062	70
SFY04040-5.6		40	6.35	73	114	19.5	15	139	93	75	11	M6	2.8x2	7065	21874	106
SFY05050-3.6	50	50	7.938	90	135	21.5	20	117	112	92	14	M6	1.8x2	7220	21974	86
二倍導程 公稱型號	軸徑 d	導程 l	珠徑 Da	螺帽尺寸										動額定 負荷 Ca(kgf)	靜額定 負荷 C0a(kgf)	剛性 kgf/μm
				D	A	E	B	L	W	H	X	Q	n			
SFY01632-1.6	16	32	2.778	32	53	10.1	10	42.5	42	34	4.5	M6	0.8x2	493	1116	11
SFY01632-3.6		32	2.778	32	53	10.1	10	74.5	42	34	4.5	M6	1.8x2	989	2511	23
SFY02040-3.6	20	40	3.175	39	62	13	10	88	50	41	5.5	M6	1.8x2	1311	3592	30
SFY02550-1.6	25	50	3.969	47	74	15	12	58	60	49	6.6	M6	0.8x2	976	2495	19
SFY02550-3.6		50	3.969	47	74	15	12	108	60	49	6.6	M6	1.8x2	1960	5614	32
SFY03264-1.6	32	64	4.762	58	92	17	12	71	74	60	9	M6	0.8x2	1374	3571	22
SFY03264-3.6		64	4.762	58	92	17	12	135	74	60	9	M6	1.8x2	2759	8441	46
SFY050100-1.6	50	100	7.938	90	135	21.5	20	111	112	92	14	M6	0.8x2	3398	9980	35
SFY050100-3.6		100	7.938	90	135	21.5	20	211	112	92	14	M6	1.8x2	6824	22455	72

SFYA 精密研磨級系列規格尺寸表



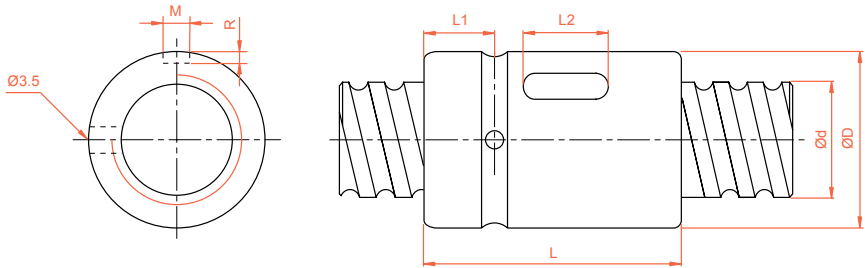
單位：mm

一倍導程 公稱型號	軸徑 d	導程 l	珠徑 Da	螺帽尺寸										動額定 負荷 Ca(kgf)	靜額定 負荷 C0a(kgf)	剛性 kgf/ µm
				D	A	E	B	L	W	H	X	Q	n			
SFYA01616-3.6	16	16	2.778	32	53	10.1	10	45	42	34	4.5	M6	1.8*2	1073	2551	31
SFYA01616-5.6	16	16	2.778	32	53	10.1	10	61	42	34	4.5	M6	2.8*2	1568	3968	47
SFYA02020-3.6	20	20	3.175	39	62	13	10	52	50	41	5.5	M6	1.8*2	1387	3515	37
SFYA02020-5.6	20	20	3.175	39	62	13	10	72	50	41	5.5	M6	2.8*2	2029	5468	56
SFYA02525-3.6	25	25	3.969	47	74	15	12	64	60	49	6.6	M6	1.8*2	2074	5494	45
SFYA02525-5.6	25	25	3.969	47	74	15	12	89	60	49	6.6	M6	2.8*2	3032	8546	69
SFYA03232-3.6	32	32	4.762	58	92	17	12	78	74	60	9	M6	1.8*2	3021	8690	58
SFYA03232-5.6	32	32	4.762	58	92	17	12	110	74	60	9	M6	2.8*2	4417	13517	88
SFYA04040-3.6	40	40	6.35	73	114	19.5	15	99	93	75	11	M6	1.8*2	4831	14062	70
SFYA04040-5.6	40	40	6.35	73	114	19.5	15	139	93	75	11	M6	2.8*2	7065	21874	106
SFYA05050-3.6	50	50	7.938	90	135	21.5	20	117	112	92	14	M6	1.8*2	7220	21974	86
SFYA05050-5.6	50	50	7.938	90	135	21.5	20	167	112	92	14	M6	2.8*2	10558	34182	131
二倍導程 公稱型號	軸徑 d	導程 l	珠徑 Da	螺帽尺寸										動額定 負荷 Ca(kgf)	靜額定 負荷 C0a(kgf)	剛性 kgf/ µm
SFYA01632-1.6	16	32	2.778	32	53	10.1	10	42.5	42	34	4.5	M6	0.8*2	493	1116	11
SFYA01632-3.6	16	32	2.778	32	53	10.1	10	74.5	42	34	4.5	M6	1.8*2	989	2511	23
SFYA02040-1.6	20	40	3.175	39	62	13	10	48	50	41	5.5	M6	0.8*2	653	1597	15
SFYA02040-3.6	20	40	3.175	39	62	13	10	88	50	41	5.5	M6	1.8*2	1311	3592	30
SFYA02550-1.6	25	50	3.969	47	74	15	12	58	60	49	6.6	M6	0.8*2	976	2495	19
SFYA02550-3.6	25	50	3.969	47	74	15	12	108	60	49	6.6	M6	1.8*2	1960	5614	32
SFYA03264-1.6	32	64	4.762	58	92	17	12	71	74	60	9	M6	0.8*2	1374	3571	22
SFYA03264-3.6	32	64	4.762	58	92	17	12	135	74	60	9	M6	1.8*2	2759	8441	46
SFYA04080-1.6	40	80	6.35	73	114	19.5	15	90	93	75	11	M6	0.8*2	2273	6387	29
SFYA04080-3.6	40	80	6.35	73	114	19.5	15	170	93	75	11	M6	1.8*2	4566	14370	50
SFYA050100-1.6	50	100	7.938	90	135	21.5	20	111	112	92	14	M6	0.8*2	3398	9980	35
SFYA050100-3.6	50	100	7.938	90	135	21.5	20	211	112	92	14	M6	1.8*2	6824	22455	72

滾珠螺桿產品系列

2-2 精密研磨級滾珠螺桿系列

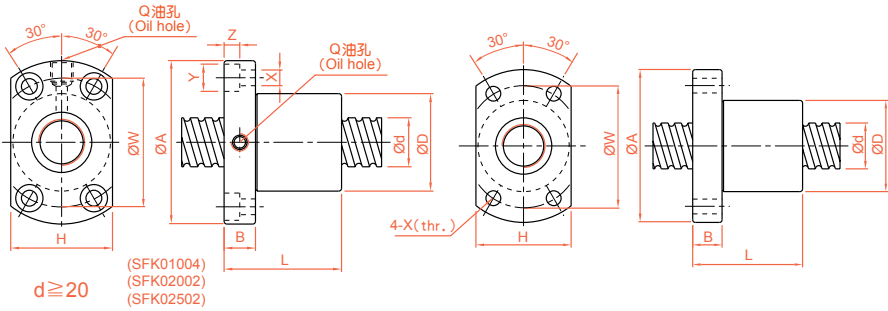
SCNI/SCI 精密研磨級系列規格尺寸表



單位：mm

型號	軸徑 d	導程 l	珠徑 Da	螺帽尺寸							動額定負荷 Ca(kgf)	靜額定負荷 C0a(kgf)	剛性 kgf/μm
				D	L	L1	L2	M	R	n			
SCNI 01605-4	16	5	3.175	30	45	9	20	5	3	1x4	1380	3052	33
SCNI 02005-4	20	5	3.175	34	45	9	20	5	3	1x4	1551	3875	39
SCNI 02505-4	25	5	3.175	40	45	9	20	5	3	1x4	1724	4904	45
SCNI 02510-4		10	4.762	46	85	13	30	5	3	1x4	2954	7295	51
SCNI 03205-4	32	5	3.175	46	45	9	20	5	3	1x4	1922	6343	52
SCNI 03210-4		10	6.35	54	85	13	30	5	3	1x4	4805	12208	62
SCNI 04005-4	40	5	3.175	56	45	9	20	5	3	1x4	2110	7988	59
SCNI 04010-4		10	6.35	62	85	13	30	5	3	1x4	5399	15500	72
SCNI 05010-4	50	10	6.35	72	85	13	30	5	3	1x4	6004	19614	83
SCNI 06310-4	63	10	6.35	85	85	13	30	6	3.5	1x4	6719	25358	95
SCNI 08010-4	80	10	6.35	105	85	13	30	8	4.5	1x4	7346	31953	109
SCI 01604-4	16	4	2.381	30	40	9	15	3	1.5	1x4	973	2406	32
SCI 02004-4	20	4	2.381	34	40	9	15	3	1.5	1x4	1066	2987	37
SCI 02504-4	25	4	2.381	40	40	9	15	3	1.5	1x4	1180	3795	43
SCI 03204-4	32	4	2.381	46	40	9	15	3	1.5	1x4	1296	4838	49

SFK 精密研磨級系列規格尺寸表



單位：mm

型號	軸徑 d	導程 l	珠徑 Da	螺帽尺寸										動額定負荷 Ca(kgf)	靜額定負荷 C0a(kgf)	剛性 kgf/μm	
				D	A	B	L	W	H	X	Y	Z	Q				n
SFK00401	4	1	0.8	10	20	3	12	15	14	2.9	-	-	-	1x2	64	97	5
SFK00601	6	1	0.8	12	24	3.5	15	18	16	3.4	-	-	-	1x3	111	224	9
SFK00801*	8	1	0.8	14	27	4	16	21	18	3.4	-	-	-	1x4	161	403	14
SFK00802*		2	1.2	14	27	4	18	21	18	3.4	-	-	-	1x3	222	458	13
SFK0082.5		2.5	1.2	16	29	4	26	23	20	3.4	-	-	-	1x3	221	457	13
SFK01002*	10	2	1.2	18	35	5	28	27	22	4.5	-	-	-	1x3	243	569	15
SFK01004		4	2	20	37	6	34	29	28	4.5	-	-	-	1x3	468	905	17
SFK01202*	12	2	1.2	20	37	5	28	29	24	4.5	-	-	-	1x4	334	906	22
SFK01205		5	2.5	22	37	8	39	29	24	4.5	-	-	-	1x3	702	1409	17
SFK01402*	14	2	1.2	21	40	6	23	31	26	5.5	-	-	-	1x4	354	1053	24
SFK01404		4	2.5	25	42	10	45	35	29	4.5	-	-	-	1x4	957	2145	16
SFK02002	20	2	1.2	50	80	15	55	65	68	6.5	10.5	6	M6x1	1x6	581	2284	48
SFK02502	25	2	1.2	50	80	13	43	65	68	6.5	10.5	6	M6x1	1x5	540	2381	46
XSK01004	10	4	2	26	46	10	34	36	28	4.5	8	4.5	M6x1	1x3	468	905	17
XSK01404	14	4	2.5	26	46	10	45	36	28	4.5	8	4.5	M6x1	1x4	957	2145	16

* 有標註☆記號者可製作左螺紋。

* SFK00401 螺帽標準品無附刮副器，其餘規格可選擇是否附刮副器，下單前請詢問 TBIMOTION 業務人員。

單位：mm

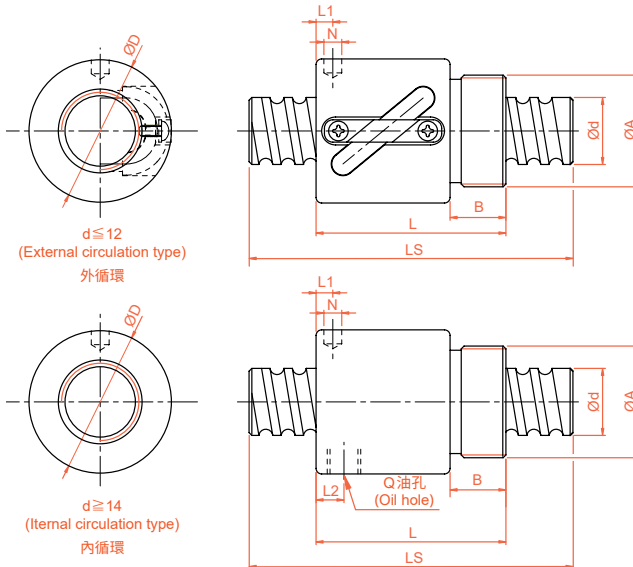
型號	軸徑 d	導程 l	珠徑 Da	螺帽尺寸										動額定負荷 Ca(kgf)	靜額定負荷 C0a(kgf)	剛性 kgf/μm	
				D	A	B	L	W	H	X	Y	Z	Q				n
XSUR01204T3D-02	12	4	2.5	24	40	6	28	32	25	3.5	-	-	-	1x3	454	722	-

* XSUR01204T3D-02 螺帽標準品無附刮副器。

滾珠螺桿產品系列

2-2 精密研磨級滾珠螺桿系列

BSH 精密研磨級系列規格尺寸表

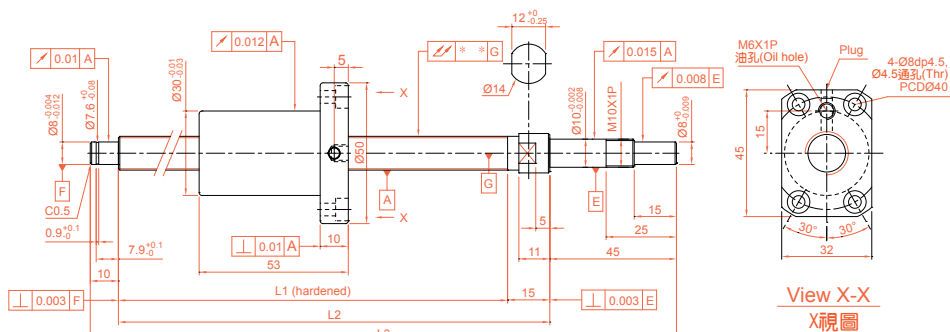


單位 : mm

型號	軸徑 d	導程 l	珠徑 Da	螺帽尺寸								動額定 負荷 Ca(kgf)	靜額定 負荷 C0a(kgf)	剛性 kgf/ µm	
				D	A	B	L	L1	N	L2	Q				n
BSH0082.5-2.5	8	2.5	1.2	17.5	M15x1P	7.5	23.5	10	3	-	-	2.5x1	189	381	11
BSH01002-3.5	10	2	1.2	19.5	M17x1P	7.5	22	3	3.2	-	-	3.5x1	277	664	17
BSH01004-2.5		4	2	25	M20x1P	10	34	3	3	-	-	2.5x1	400	754	14
BSH01204-3.5	12	4	2.5	25.5	M20x1P	10	34	13	3	-	-	3.5x1	804	1649	23
BSH01205-3.5		5	2.5	25.5	M20x1P	10	39	16.25	3	-	-	3.5x1	801	1644	24
BSH01404-3	14	4	2.5	32.1	M25x1.5P	10	35	11	3	-	-	1x3	748	1609	26
BSH01604-3	16	4	2.381	29	M22x1.5P	8	32	4	3.2	-	-	1x3	759	1804	24
BSH01605-3		5	3.175	32.5	M26x1.5P	12	42	19.25	3	-	-	1x3	1077	2289	25
BSH01610-2		10	3.175	32	M26x1.5P	12	50	3	4	3	M4	1x2	779	1601	14
BSH02005-3	20	5	3.175	38	M35x1.5P	15	45	20.3	3	-	-	1x3	1211	2906	30
BSH02505-4	25	5	3.175	43	M40x1.5P	19	69	32.11	3	8	M6	1x4	1724	4904	37
BSH02510-4		10	4.762	43	M40x1.5P	19	84	8	6	8	M6	1x4	2954	7295	41

※ 外徑 Ø8~Ø16 螺帽標準品無附刮刷器。

XSVR01210-01 精密研磨級系列規格尺寸表 (研磨級軸端完成品)



C
滾珠螺桿

鋼珠中心	12.85
鋼珠直徑 (mm)	2.5
導程 (mm)	10
珠卷數	2.7x1
導程角	13.91°
螺旋方向	R
彈簧力 (kg)	0.1~0.2
預壓量 (kgf)	25
動負荷 Ca (kgf)	623
靜負荷 C0a (kgf)	1241
精度 (級數)	0.018

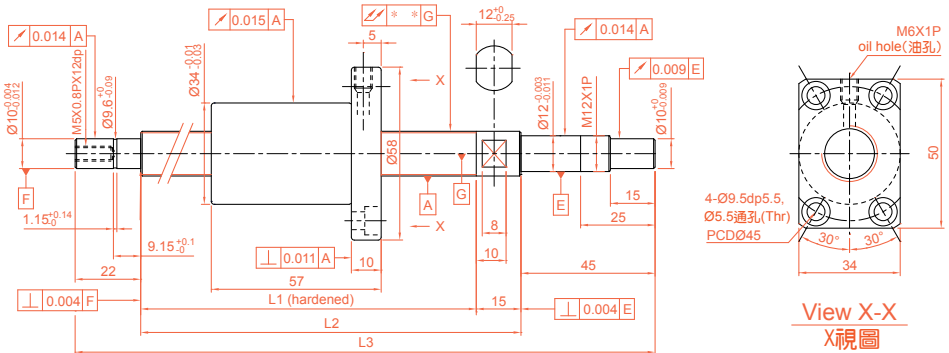
單位 : mm

行程 (mm)	公稱型號	螺桿軸長度 (mm)			軸心偏擺 //
		L1	L2	L3	
100	XSVR01210B1DGC5-230-P1	160	175	230	0.035
150	XSVR01210B1DGC5-280-P1	210	225	280	0.035
250	XSVR01210B1DGC5-380-P1	310	325	380	0.050
350	XSVR01210B1DGC5-480-P1	410	425	480	0.060
450	XSVR01210B1DGC5-580-P1	510	525	580	0.075

滾珠螺桿產品系列

2-2 精密研磨級滾珠螺桿系列

XSVR01510-00 精密研磨級系列規格尺寸表 (研磨級軸端完成品)

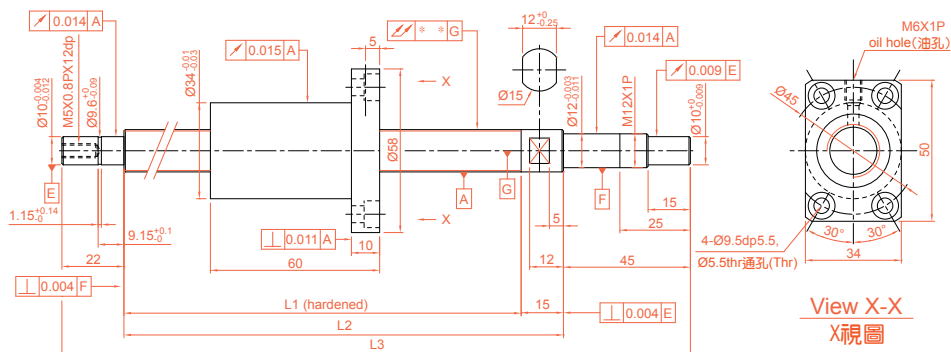


鋼珠中心	15.5
鋼珠直徑 (mm)	3.175
導程 (mm)	10
珠卷數	2.7x1
導程角	11.6°
螺旋方向	R
彈簧力 (kg)	0.1~0.3
預壓量 (kgf)	38
動負荷 Ca (kgf)	972
靜負荷 COa (kgf)	2020
精度 (級數)	0.018

單位: mm

行程 (mm)	公稱型號	螺桿軸長度 (mm)			軸心偏擺 //
		L1	L2	L3	
100	XSVR01510B1DGC5-271-P1	189	204	271	0.025
150	XSVR01510B1DGC5-321-P1	239	254	321	0.035
200	XSVR01510B1DGC5-371-P1	289	304	371	0.035
250	XSVR01510B1DGC5-421-P1	339	354	421	0.040
300	XSVR01510B1DGC5-471-P1	389	404	471	0.040
350	XSVR01510B1DGC5-521-P1	439	454	521	0.050
400	XSVR01510B1DGC5-571-P1	489	504	571	0.050
450	XSVR01510B1DGC5-621-P1	539	554	621	0.050
500	XSVR01510B1DGC5-671-P1	589	604	671	0.065
550	XSVR01510B1DGC5-721-P1	639	654	721	0.065
600	XSVR01510B1DGC5-771-P1	689	704	771	0.065
700	XSVR01510B1DGC5-871-P1	789	804	871	0.085
800	XSVR01510B1DGC5-971-P1	889	904	971	0.085

XSVR01520-01 精密研磨級系列規格尺寸表 (研磨級軸端完成品)



C

滾珠螺桿

鋼珠中心	15.5
鋼珠直徑 (mm)	3.175
導程 (mm)	20
珠卷數	1.8x1
導程角	22.33°
螺旋方向	R
彈簧力 (kg)	0.1~0.3
預壓量 (kgf)	38
動負荷 Ca (kgf)	580
靜負荷 C0a (kgf)	875
精度 (級數)	0.018

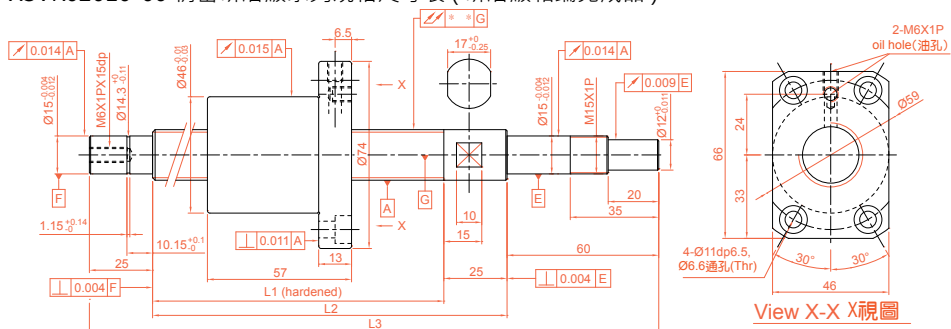
單位 : mm

行程 (mm)	公稱型號	螺桿軸長度 (mm)			軸心偏擺 //
		L1	L2	L3	
100	XSVR01520A1DGC5-271-P1	189	204	271	0.025
150	XSVR01520A1DGC5-321-P1	239	254	321	0.035
200	XSVR01520A1DGC5-371-P1	289	304	371	0.035
250	XSVR01520A1DGC5-421-P1	339	354	421	0.040
300	XSVR01520A1DGC5-471-P1	389	404	471	0.040
350	XSVR01520A1DGC5-521-P1	439	454	521	0.050
400	XSVR01520A1DGC5-571-P1	489	504	571	0.050
450	XSVR01520A1DGC5-621-P1	539	554	621	0.050
500	XSVR01520A1DGC5-671-P1	589	604	671	0.065
550	XSVR01520A1DGC5-721-P1	639	654	721	0.065
600	XSVR01520A1DGC5-771-P1	689	704	771	0.065
700	XSVR01520A1DGC5-871-P1	789	804	871	0.085
800	XSVR01520A1DGC5-971-P1	889	904	971	0.085

滾珠螺桿產品系列

2-2 精密研磨級滾珠螺桿系列

XSVR02010-00 精密研磨級系列規格尺寸表 (研磨級軸端完成品)

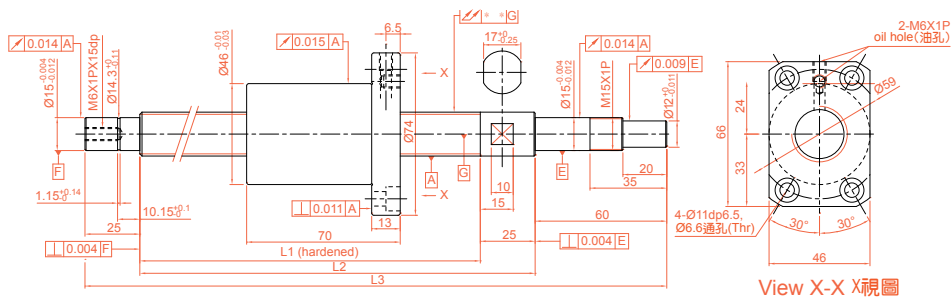


鋼珠中心	21.35
鋼珠直徑 (mm)	3.969
導程 (mm)	10
珠卷數	2.7x1
導程角	8.48°
螺旋方向	R
彈簧力 (kg)	0.1~0.3
預壓量 (kgf)	43
動負荷 Ca (kgf)	1518
靜負荷 C0a (kgf)	3398
精度 (級數)	0.018

單位: mm

行程 (mm)	公稱型號	螺桿軸長度 (mm)			軸心偏擺 ∠
		L1	L2	L3	
200	XSVR02010B1DGC5-399-P1	289	314	399	0.035
300	XSVR02010B1DGC5-499-P1	389	414	499	0.040
400	XSVR02010B1DGC5-599-P1	489	514	599	0.050
500	XSVR02010B1DGC5-699-P1	589	614	699	0.065
600	XSVR02010B1DGC5-799-P1	689	714	799	0.065
700	XSVR02010B1DGC5-899-P1	789	814	899	0.085
800	XSVR02010B1DGC5-999-P1	889	914	999	0.085
900	XSVR02010B1DGC5-1099-P1	989	1014	1099	0.110
1000	XSVR02010B1DGC5-1199-P1	1089	1114	1199	0.110

XSVR02020-00 精密研磨級系列規格尺寸表 (研磨級軸端完成品)



鋼珠中心	20.75
鋼珠直徑 (mm)	3.175
導程 (mm)	20
珠卷數	1.8x1
導程角	17.05°
螺旋方向	R
彈簧力 (kg)	0.1~0.3
預壓量 (kgf)	31
動負荷 Ca (kgf)	764
靜負荷 C0a (kgf)	1758
精度 (級數)	0.018

單位 : mm

行程 (mm)	公稱型號	螺桿軸長度 (mm)			軸心偏擺 //
		L1	L2	L3	
200	XSVR02020A1DGC5-399-P1	289	314	399	0.035
300	XSVR02020A1DGC5-499-P1	389	414	499	0.040
400	XSVR02020A1DGC5-599-P1	489	514	599	0.050
500	XSVR02020A1DGC5-699-P1	589	614	699	0.065
600	XSVR02020A1DGC5-799-P1	689	714	799	0.065
700	XSVR02020A1DGC5-899-P1	789	814	899	0.085
800	XSVR02020A1DGC5-999-P1	889	914	999	0.085
900	XSVR02020A1DGC5-1099-P1	989	1014	1099	0.110
1000	XSVR02020A1DGC5-1199-P1	1089	1114	1199	0.110

C

滾珠螺桿

滾珠螺桿產品系列

2-3 轉造級滾珠螺桿

■ 2-3-1 轉造級滾珠螺桿介紹

轉造級滾珠螺桿是使用滾牙方式來生產螺桿，又稱軋製螺桿。相較於傳統艾克姆螺桿、方型螺桿之傳動方式，轉造級滾珠螺桿可提升運轉順暢度、降低軸向背隙及摩擦力等優點。相較於研磨級螺桿，轉造級螺桿更具有供貨迅速及價格實惠之優勢。

■ 2-3-2 TBI MOTION 轉造級滾珠螺桿特色

(1) 可達 C5 級精度

轉造級滾珠螺桿導程精度可達 C5 級，具有 C5、C7、C10 三種標準。

(2) 配用高精度螺帽

轉造級螺帽與研磨級螺帽的製程相同，皆為高精度之螺帽，具備高順暢性及耐久性。

(3) 可單獨出貨

轉造級螺帽及螺桿可以分開單獨出貨，在購買上較為便利。其螺帽出貨的標準為 P0 預壓，客戶可依需求自行換裝鋼珠調整預壓使用。

■ 2-3-3 轉造級滾珠螺桿公稱代號

轉造級螺桿代號

SC R 025 05 F C7 - 1000 + N3

① ② ③ ④ ⑤ ⑥ ⑦ ⑧

①	④	⑦
螺桿類型	導程	螺桿軸長度
SC: 標準型螺桿	單位 :mm	單位 :mm
SS: 專用型螺桿		
②	⑤	⑧
螺紋方向	製程代號	螺桿軸表面處理
R: 右	F: 轉造	□: 標準
L: 左		B1: 染黑
		N1: 鍍鉻
③	⑥	P: 磷酸鹽
螺桿軸外徑	導程精度等級	N3: 鍍化鎳
單位 :mm	C5, C7, C10	N4: 冷電鍍
		N5: 鍍黑鉻

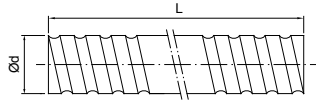


圖 2.3.1 螺桿示意圖

表 2.3.1 轉造級庫存螺桿標準型尺寸規格對照表 Ø6~32

單位：mm

型號		導程精度等級	螺紋方向 R: 右 L: 左	牙口數	標準型螺桿編碼	適用螺帽型式	轉造螺桿最長長度	
外徑 d	導程 l							珠徑 Da
6	1	0.8	C10, C7, C5	R	1	SCR00601	K	1000
	6	1.2	C10, C7, C5	R	2	SCR00606	J	1000
8	1	0.8	C10, C7, C5	R	1	SCR00801	K	1000
	2	1.2	C10, C7, C5	R	1	SCR00802	K	
	2.5	1.2	C10, C7, C5	R	1	SCR0082.5	K, BSH	
	8	1.2	C10, C7, C5	R	4	SCR00808	J	
10	2	1.2	C10, C7, C5	R	1	SCR01002	K, BSH	3000
	4	2	C10, C7, C5	R	1	SCR01004	K, BSH	
12	2	1.2	C10, C7, C5	R	1	SCR01202	K	3000
	4	2.5	C10, C7, C5	R	1	SCR01204	U, BSH	
	5	2.5	C10, C7, C5	R	1	SCR01205	K	
	5	2.5	C10, C7, C5	R	1	SSR01205	V, BSH, A, B	
	10	2.5	C10, C7, C5	R	1	SCR01210-B	V	
	20	2.5	C10, C7, C5	R	4	SCR01220	Y	
14	2	1.2	C10, C7, C5	R	1	SCR01402	K	3000
	4	2.5	C10, C7, C5	R	1	SCR01404	K, BSH	3000
16	4	2.381	C10, C7, C5	R	1	SCR01604(N)	V, I, U, BSH	3000
	5	3.175	C10, C7, C5	R/L	1	SCR01605	NI, NU, BSH	
	10	3.175	C10, C7, C5	R	1	SCR01610	V, NI, NU, BSH	
	16	2.778	C10, C7, C5	R	4	SCR01616	YA	
	32	2.778	C10, C7, C5	R	8	SCR01632	Y, YA	
20	4	2.381	C10, C7, C5	R	1	SCR02004(N)	I, U	3000
	5	3.175	C10, C7, C5	R/L	1	SCR02005	V, NI, NU, BSH, A, B	
	20	3.175	C10, C7, C5	R	4	SCR02020, SSR02020	V, Y, YA, A, B	
	40	3.175	C10, C7, C5	R	8	SCR02040	YA	
25	4	2.381	C10, C7, C5	R	1	SCR02504(N)	I, U	6000
	5	3.175	C10, C7, C5	R/L	1	SCR02505	V, NI, NU, BSH, A, B	
	10	4.762	C10, C7, C5	R	1	SCR02510-A	NI, NU, BSH	
	25	3.969	C10, C7, C5	R	4	SCR02525	Y, YA	
	50	3.969	C10, C7, C5	R	8	SCR02550	Y, YA	
32	4	2.381	C10, C7, C5	R	1	SCR03204(N)	V, I, U	6000
	5	3.175	C10, C7, C5	R/L	1	SCR03205	V, NI, NU, A	
	10	6.35	C10, C7, C5	R/L	1	SCR03210	V, NI, NU	
	32	4.762	C10, C7, C5	R	4	SCR03232	YA	
	64	4.762	C10, C7, C5	R	8	SCR03264	Y, YA	

※ 以上為標準規範，若有 C5 及其他需求請洽 TBI MOTION 業務人員諮詢。

※ 若有 YA 加長型螺帽需求，請洽 TBI MOTION 業務人員諮詢。

C

滾珠螺桿

滾珠螺桿產品系列

2-3 轉造級滾珠螺桿

表 2.3.2 標準型尺寸規格對照表 Ø40~80

單位：mm

型號			導程精度等級	螺紋方向	牙口數	標準型螺桿編碼	適用螺帽型式	轉造螺桿最長長度
外徑 d	導程 l	珠徑 Da		R:右 L:左				
40	5	3.175	C10, C7, C5	R/L	1	SCR04005	V, NI, NU, A	6000
	10	6.35	C10, C7, C5	R/L	1	SCR04010	V, NI, NU	
	20	6.35	C10, C7, C5	R	1	SCR04020	V	
	40	6.35	C10, C7, C5	R	4	SCR04040	Y, YA	
	80	6.35	C10, C7, C5	R	8	SCR04080	YA	
50*	5	3.175	C10, C7, C5	R	1	SCR05005	V, A	6000
	10	6.35	C10, C7, C5	R/L	1	SCR05010	V, NI, NU	
	20	9.525	C10, C7, C5	R	1	SCR05020	V	
	50	7.938	C10, C7, C5	R	4	SCR05050	Y, YA	
	100	7.938	C10, C7, C5	R	8	SCR050100	Y, YA	
63*	10	6.35	C10, C7, C5	R	1	SCR06310	V, NI, NU	7000
	20	9.525	C10, C7, C5	R	1	SCR06320	V, NU	
80*	10	6.35	C10, C7, C5	R	1	SCR08010	V, NI, NU	7000
	20	9.525	C10, C7, C5	R	1	SCR08020	V, NU	

表 2.3.3 H/A/J/B 型尺寸規格對照表 Ø16~50

單位：mm

型號			導程精度等級	螺紋方向	牙口數	標準型螺桿編碼	適用螺帽型式	轉造螺桿最長長度
外徑 d	導程 l	珠徑 Da		R:右 L:左				
12	10	2.5	C10, C7, C5	R	2	SSR01210	A, B	3000
16	5	2.778	C10, C7, C5	R	1	SSR01605	A, B	3000
	10	2.778	C10, C7, C5	R	2	SSR01610	A, B	
	16	2.778	C10, C7, C5	R	4	SSR01616	A, B	
	20	2.778	C10, C7, C5	R	4	SSR01620	A, B	
20	10	3.175	C10, C7, C5	R	2	SSR02010	A, B	3000
25	10	3.175	C10, C7, C5	R	2	SSR02510	A, B	6000
	25	3.175	C10, C7, C5	R	4	SSR02525	A, V, B	
32	10	3.969	C10, C7, C5	R	1	SSR03210	A, B	6000
	20	3.969	C10, C7, C5	R	2	SSR03220	A, B	
	32	3.969	C10, C7, C5	R	4	SSR03232	A, B	
40	10	6.35	C10, C7, C5	R	1	SSR04010	A	6000
	20	6.35	C10, C7, C5	R	2	SSR04020	A	
	40	6.35	C10, C7, C5	R	4	SSR04040	A	
50*	10	6.35	C10, C7, C5	R	1	SSR05010	A	6000
	20	6.35	C10, C7, C5	R	2	SSR05020	A	
	50	6.35	C10, C7, C5	R	4	SSR05050	A	

※ 以上為標準規範，若有 C5 及其他需求請洽 TBI MOTION 業務人員諮詢。

※ 對於●型號有需求，請洽 TBI MOTION 業務人員。

※ 若有 YA 加長型螺帽需求，請洽 TBI MOTION 業務人員諮詢。

轉造級螺帽代號

G SFU R 025 05 T4 D + N3

① ② ③ ④ ⑤ ⑥ ⑦ ⑧

①

製程代號

②

公稱型號

S	S: 單螺帽
F	F: 有法蘭
	C: 無法蘭
U	NI :NI 型螺帽
	NU :NU 型螺帽
	A :A 型螺帽
	B :B 型螺帽
	J :J 型螺帽
	NH:NH 型螺帽 (滑台專用)
	Y :Y 型螺帽
	YA :YA 型螺帽
V:V 型螺帽	
U:U 型螺帽	
K:K 型螺帽	

③

螺紋方向

R: 右
L: 左

④

螺桿軸外徑

單位 :mm

⑤

導程

單位 :mm

⑥

珠卷數 (卷數 · 列數)

卷數 : T:1
A:1.5 (or 1.7/1.8)
B:2.5/2.8
C:3.5
D:4.8
E:5.8
例 : (2.5 × 2 = B2)

⑦

法蘭型式

N: 無切邊
S: 單切邊
D: 雙切邊

⑧

螺帽表面處理

S: 標準
B1: 染黑
N1: 鍍鉻
P: 磷酸鹽
N3: 鍍化鎳
N4: 冷電鍍
N5: 鍍黑鎳

■ 2-3-4 轉造級滾珠螺桿預壓規範

轉造級滾珠螺桿標準預壓為 P0，若需要 P1 預壓，請連繫 **TBI MOTION** 業務人員。

表 2.3.4 轉造級螺桿精度規範表

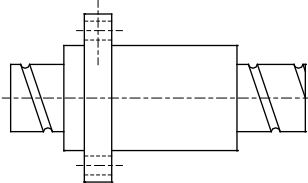
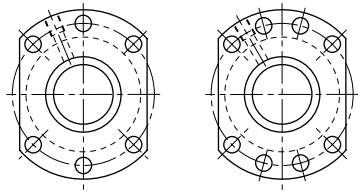
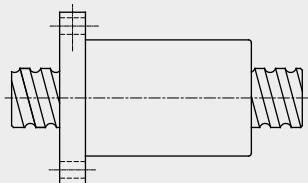
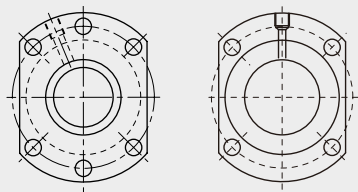
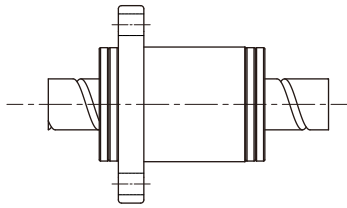
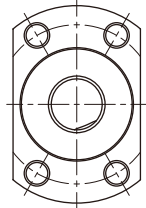
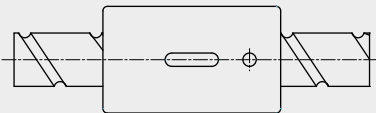
單位 : μm

等級		轉造級		
		C5	C7	C10
e ₃₀₀	ISO, DIN	23	52	210
	JIS	18	50	210
	TBI MOTION	23	50	210

滾珠螺桿產品系列

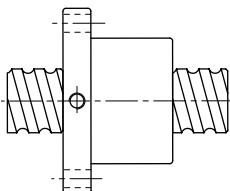
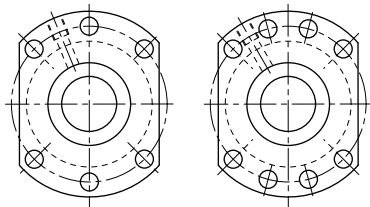
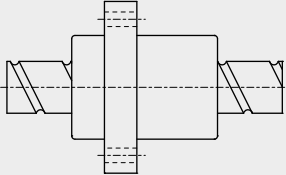
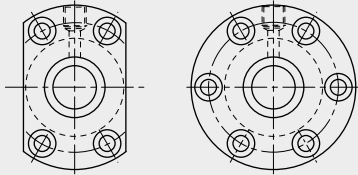
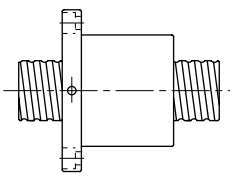
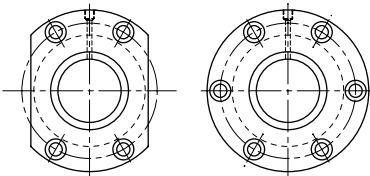
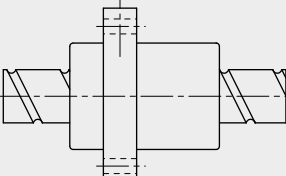
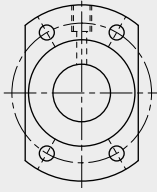
2-4 轉造級滾珠螺桿系列

■ 2-4-1 TBI MOTION 轉造級螺帽型式

	轉造級螺帽型式	法蘭型式
A (高速強化防塵型)	<p>SFA (DIN)</p>  <p>C72</p>	 <p>$d \leq 32$ $d \geq 40$</p>
B (高速強化靜音防塵型)	<p>SFB (DIN)</p>  <p>C73</p>	 <p>$d \leq 32$ 1205/1210</p>
J (靜音強化防塵型)	<p>SFJ (DIN)</p>  <p>C74</p>	
CNH (滑台專用型)	<p>SCNH</p>  <p>C75</p>	無法蘭

C

滾珠螺桿

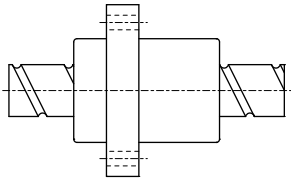
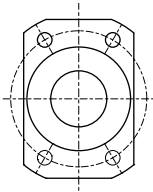
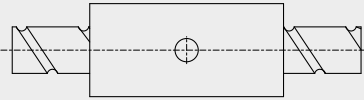
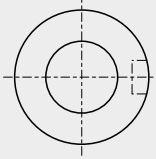
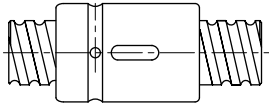
	轉造級螺帽型式	法蘭型式
NU/U (強化防塵型)	<p>SFNU/SFU (DIN)</p>  <p>C76</p>	 <p>$d \leq 32$ $d \geq 40$</p>
NI/I (強化防塵型)	<p>SFNI/SFI</p>  <p>C77</p>	
V (重負荷外循環型)	<p>SFV</p>  <p>C78</p>	
Y/YA (高Dm-N值)	<p>SFY/SFYA</p>  <p>C79、80</p>	

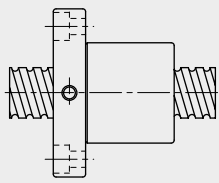
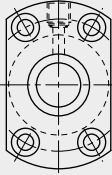
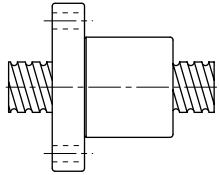
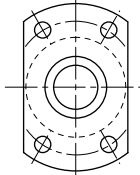
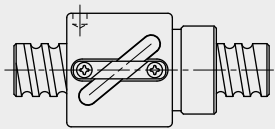
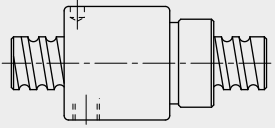
滾珠螺桿產品系列

2-4 轉造級滾珠螺桿系列

C

滾珠螺桿

	轉造級螺帽型式	法蘭型式
XSY (微型)	<p>XSY</p>  <p>C81</p>	
XCYA	<p>XCYA</p>  <p>C81</p>	
CNI/I (標準型)	<p>SCNI/SCI</p>  <p>C82</p>	無法蘭

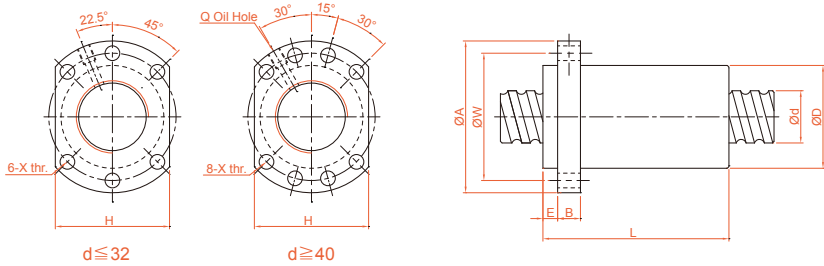
轉造級螺帽型式		法蘭型式
K (微型)	<p>SFK</p>  <p>C83</p>	 <p>(SFK 01004) (SFK 02002) (SFK 02502)</p>
	<p>SFK</p>  <p>C83</p>	
BSH	<p>BSH</p>  <p>$d \leq 12$</p>  <p>$d \geq 14$</p> <p>C84</p>	無法蘭

※ 如有不同的設計尺寸，請洽詢 TBI MOTION 業務人員。

滾珠螺桿產品系列

2-4 轉造級滾珠螺桿系列

SFA (DIN 69051 FORM B) 轉造級系列規格尺寸表

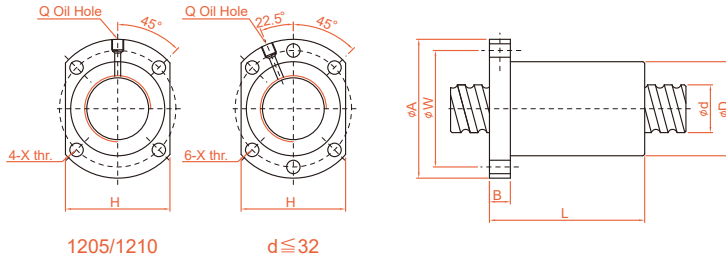


單位：mm

型號	軸徑 d	導程 l	珠徑 Da	螺帽尺寸										滾珠螺帽額定負荷		剛性 kgf/ µm
				D	A	E	B	L	W	H	X	Q	n	Ca (kgf)	C0a (kgf)	
SFA01205-2.8	12	5	2.5	24	40	5	10	30	32	30	4.5	-	2.8x1	661	1316	19
SFA01210-2.8		10	2.5	24	40	5	10	42	32	30	4.5	-	2.8x1	642	1287	19
SFA01605-3.8	15	5	2.778	28	48	5	10	31	38	40	5.5	M6	3.8x1	1112	2507	30
SFA01610-2.8		10	2.778	28	48	5	10	42	38	40	5.5	M6	2.8x1	839	1821	23
SFA01616-1.8		16	2.778	28	48	5	10	43	38	40	5.5	M6	1.8x1	552	1137	14
SFA01616-2.8		16	2.778	28	48	5	10	59	38	40	5.5	M6	2.8x1	808	1769	22
SFA01620-1.8		20	2.778	28	48	5	10	50	38	40	5.5	M6	1.8x1	554	1170	14
SFA02005-3.8		5	3.175	36	58	7	10	33	47	44	6.6	M6	3.8x1	1484	3681	37
SFA02010-3.8	20	10	3.175	36	58	7	10	52	47	44	6.6	M6	3.8x1	1516	3833	40
SFA02020-1.8		20	3.175	36	58	7	10	52	47	44	6.6	M6	1.8x1	764	1758	19
SFA02020-2.8		20	3.175	36	58	7	10	72	47	44	6.6	M6	2.8x1	1118	2734	29
SFA02505-3.8	25	5	3.175	40	62	7	10	33	51	48	6.6	M6	3.8x1	1650	4658	43
SFA02510-3.8		10	3.175	40	62	7	12	52	51	48	6.6	M6	3.8x1	1638	4633	45
SFA02525-1.8		25	3.175	40	62	7	12	60	51	48	6.6	M6	1.8x1	843	2199	22
SFA02525-2.8		25	3.175	40	62	7	12	85	51	48	6.6	M6	2.8x1	1232	3421	34
SFA03205-3.8	32	5	3.175	50	80	9	12	35	65	62	9	M6	3.8x1	1839	6026	51
SFA03210-3.8	31	10	3.969	50	80	9	12	53	65	62	9	M6	3.8x1	2460	7255	55
SFA03220-2.8		20	3.969	50	80	9	12	72	65	62	9	M6	2.8x1	1907	5482	43
SFA03232-1.8		32	3.969	50	80	9	12	78	65	62	9	M6	1.8x1	1257	3426	27
SFA03232-2.8		32	3.969	50	80	9	12	110	65	62	9	M6	2.8x1	1838	5329	42
SFA04005-3.8	40	5	3.175	63	93	9	14	39	78	70	9	M8	3.8x1	2018	7589	60
SFA04010-3.8	38	10	6.35	63	93	9	14	57	78	70	9	M8	3.8x1	5035	13943	67
SFA04020-2.8		20	6.35	63	93	9	14	78	78	70	9	M8	2.8x1	3959	10715	54
SFA04040-1.8		40	6.35	63	93	9	14	96	78	70	9	M8	1.8x1	2585	6648	34
SFA04040-2.8		40	6.35	63	93	9	14	136	78	70	9	M8	2.8x1	3780	10341	52
SFA05005-3.8*	50	5	3.175	75	110	10.5	15	42	93	85	11	M8	3.8x1	2207	9542	68
SFA05010-3.8*	48	10	6.35	75	110	10.5	18	57	93	85	11	M8	3.8x1	5638	17852	79
SFA05020-3.8*		20	6.35	75	110	10.5	18	98	93	85	11	M8	3.8x1	5749	18485	87
SFA05050-1.8*		50	6.35	75	110	10.5	18	117	93	85	11	M8	1.8x1	2946	8749	42
SFA05050-2.8*		50	6.35	75	110	10.5	18	167	93	85	11	M8	2.8x1	4308	13610	65

* 對於●型號有需求，請洽 TBI MOTION 業務人員。

SFB (DIN 69051 FORM B) 轉造級系列規格尺寸表



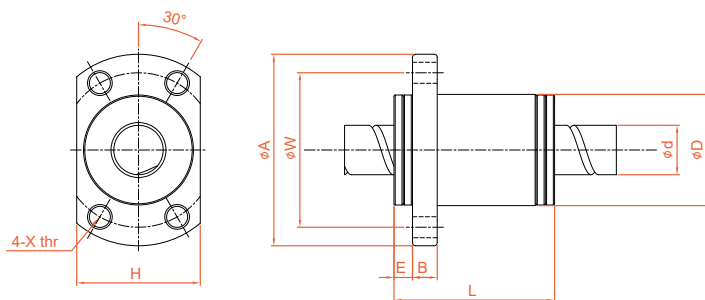
單位：mm

型號	軸徑 d	導程 l	珠徑 Da	螺帽尺寸									滾珠螺帽額定負荷		剛性 kgf/ μm
				D	A	B	L	W	H	X	Q	n	Ca (kgf)	C0a (kgf)	
SFB01205-2.8	12	5	2.5	24	40	10	30	32	30	4.5	M6	2.8x1	661	1316	19
SFB01210-2.8		10	2.5	24	40	10	42	32	30	4.5	M6	2.8x1	642	1287	19
SFB01605-3.8	15	5	2.778	28	48	10	31	38	40	5.5	M6	3.8x1	1112	2507	30
SFB01610-2.8		10	2.778	28	48	10	42	38	40	5.5	M6	2.8x1	839	1821	23
SFB01616-1.8		16	2.778	28	48	10	43	38	40	5.5	M6	1.8x1	552	1137	14
SFB01616-2.8		16	2.778	28	48	10	59	38	40	5.5	M6	2.8x1	808	1769	22
SFB01620-1.8		20	2.778	28	48	10	50	38	40	5.5	M6	1.8x1	554	1170	14
SFB02005-3.8	20	5	3.175	36	58	10	33	47	44	6.6	M6	3.8x1	1484	3681	37
SFB02010-3.8		10	3.175	36	58	10	52	47	44	6.6	M6	3.8x1	1516	3833	40
SFB02020-1.8		20	3.175	36	58	10	52	47	44	6.6	M6	1.8x1	764	1758	19
SFB02020-2.8		20	3.175	36	58	10	72	47	44	6.6	M6	2.8x1	1118	2734	29
SFB02505-3.8	25	5	3.175	40	62	10	33	51	48	6.6	M6	3.8x1	1650	4658	43
SFB02510-3.8		10	3.175	40	62	12	52	51	48	6.6	M6	3.8x1	1638	4633	45
SFB02525-1.8		25	3.175	40	62	12	60	51	48	6.6	M6	1.8x1	843	2199	22
SFB02525-2.8		25	3.175	40	62	12	85	51	48	6.6	M6	2.8x1	1232	3421	34
SFB03205-3.8	32	5	3.175	50	80	12	35	65	62	9	M6	3.8x1	1839	6026	51
SFB03210-3.8	31	10	3.969	50	80	12	53	65	62	9	M6	3.8x1	2460	7255	55
SFB03220-2.8		20	3.969	50	80	12	72	65	62	9	M6	2.8x1	1907	5482	43
SFB03232-1.8		32	3.969	50	80	12	78	65	62	9	M6	1.8x1	1257	3426	27
SFB03232-2.8		32	3.969	50	80	12	110	65	62	9	M6	2.8x1	1838	5329	42

滾珠螺桿產品系列

2-4 轉造級滾珠螺桿系列

SFJ (DIN 69051 FORM B) 轉造級系列規格尺寸表



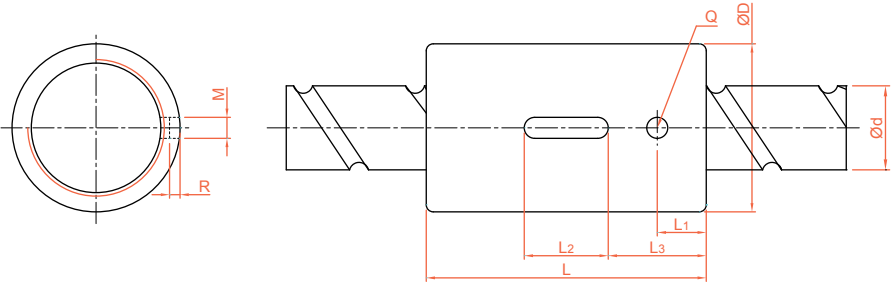
單位：mm

型號	軸徑 d	導程 l	珠徑 Da	螺帽尺寸										滾珠螺帽額定負荷		剛性 kgf/ μm
				D	A	E	B	L	W	H	X	Q	n	Ca (kgf)	C0a (kgf)	
SFJ00606-1.8	6	6	1.2	14	27	3	4	21	21	16	3.4	-	1.8x1	78	122	4
SFJ00808-1.8	8	8		18	31	3	4	26	25	20	3.4	-	1.8x1	89	164	5

C

滾珠螺桿

SCNH 轉造級系列規格尺寸表



單位 : mm

型號	軸徑 d	導程 l	珠徑 Da	螺帽尺寸									動額定 負荷 Ca(kgf)	靜額定 負荷 C0a(kgf)	剛性 kgf/ μ m
				D	L	L1	L2	L3	M	R	Q	n			
SCNH01205-4.8	12	5	2.5	24	40	7	12	14	3	1.5	3	4.8x1	1051	2255	34
SCNH01210-2.8		10	2.5	24	45	8	15	15	3	1.5	3	2.8x1	642	1287	19
XCNH01210-1.8		10	2.5	24	40	10.5	12	14	3	1.5	3	1.8x1	439	827	33
SCNH01605-5.8	15	5	2.778	28	45	7	20	12.5	5	3	3	5.8x1	1599	3827	49
SCNH01610-2.8		10	2.778	28	45	7	20	12.5	5	3	3	2.8x1	839	1821	23
SCNH01616-1.8		16	2.778	28	45	7	20	12.5	5	3	3	1.8x1	552	1137	18
SCNH01620-1.8		20	2.778	28	58	10	20	19	5	3	3	1.8x1	554	1170	14
SCNH02005-5.8	20	5	3.175	36	47	8	20	13.5	5	3	3	5.8x1	2134	5619	60
SCNH02010-3.8		10	3.175	36	55	8	20	17.5	5	3	3	3.8x1	1516	3833	40
SCNH02020-1.8		20	3.175	36	55	8	20	17.5	5	3	3	1.8x1	764	1758	19

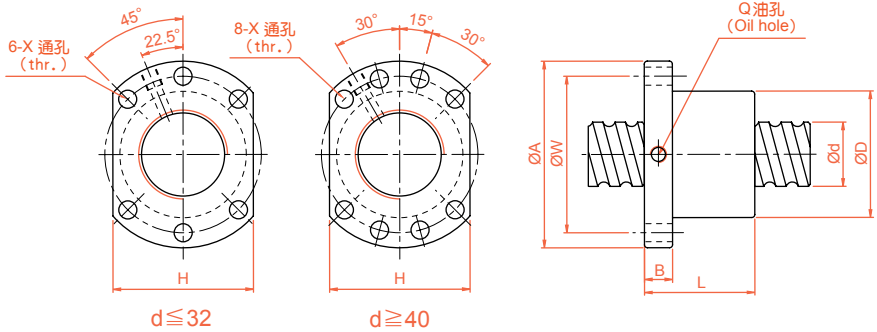
C

滾珠螺桿

滾珠螺桿產品系列

2-4 轉造級滾珠螺桿系列

SFNU/SFU (DIN 69051 FORM B) 轉造級系列規格尺寸表



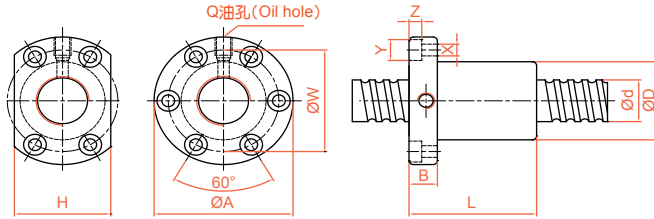
單位: mm

型號	軸徑 d	導程 l	珠徑 Da	螺帽尺寸								動額定 負荷 Ca(kgf)	靜額定 負荷 C0a(kgf)	剛性 kgf/ µm	
				D	A	B	L	W	H	X	Q				n
SFNU01605-4*	16	5	3.175	28	48	10	45	38	40	5.5	M6	1x4	1380	3052	32
SFNU01610-3		10	3.175	28	48	10	57	38	40	5.5	M6	1x3	1103	2401	26
SFNU02005-4*	20	5	3.175	36	58	10	51	47	44	6.6	M6	1x4	1551	3875	39
SFNU02505-4*		25	5	3.175	40	62	10	51	51	48	6.6	M6	1x4	1724	4904
SFNU02510-4	10		4.762	40	62	12	80	51	48	6.6	M6	1x4	2954	7295	50
SFNU03205-4*	32	5	3.175	50	80	12	52	65	62	9	M6	1x4	1922	6343	54
SFNU03210-4*		10	6.35	50	80	12	85	65	62	9	M6	1x4	4805	12208	61
SFNU04005-4*	40	5	3.175	63	93	14	55	78	70	9	M8	1x4	2110	7988	63
SFNU04010-4*		10	6.35	63	93	14	88	78	70	9	M8	1x4	5399	15500	73
SFNU05010-4**	50	10	6.35	75	110	16	88	93	85	11	M8	1x4	6004	19614	85
SFNU06310-4*	63	10	6.35	90	125	18	93	108	95	11	M8	1x4	6719	25358	99
SFNU06320-4*	63	20	9.525	95	135	20	149	115	100	13.5	M8	1x4	11444	36653	112
SFNU08010-4*	80	10	6.35	105	145	20	93	125	110	13.5	M8	1x4	7346	31953	109
SFNU08020-4*	80	20	9.525	125	165	25	154	145	130	13.5	M8	1x4	12911	47747	138
SFU01204-4	12	4	2.5	24	40	10	40	32	30	4.5		1x4	902	1884	26
SFU01604-4	16	4	2.381	28	48	10	40	38	40	5.5	M6	1x4	973	2406	32
SFU02004-4	20	4	2.381	36	58	10	42	47	44	6.6	M6	1x4	1066	2987	38
SFU02504-4	25	4	2.381	40	62	10	42	51	48	6.6	M6	1x4	1180	3795	43
SFU03204-4	32	4	2.381	50	80	12	44	65	62	9	M6	1x4	1296	4838	51
SFU10020-4*	100	20	9.525	150	202	30	180	170	155	17.5	M8	1x4	14303	60698	162

※ 有標註☆記號者可製作左螺紋。

※ 對於●型號有需求，請洽 TBI MOTION 業務人員。 ※SFU01204-4 螺帽標準品無附刮刷器。

SFNI/SFI 轉造級系列規格尺寸表



單位：mm

型號	軸徑 d	導程 l	珠徑 Da	螺帽尺寸											動額定 負荷 Ca(kgf)	靜額定 負荷 C0a(kgf)	剛性 kgf/ µm
				D	A	B	L	W	H	X	Y	Z	Q	n			
SFNI01605-4*	16	5	3.175	30	49	10	45	39	34	4.5	8	4.5	M6	1x4	1380	3052	33
SFNI01610-3		10	3.175	34	58	10	57	45	34	5.5	9.5	5.5	M6	1x3	1103	2401	27
SFNI02005-4*	20	5	3.175	34	57	11	51	45	40	5.5	9.5	5.5	M6	1x4	1551	3875	39
SFNI02505-4*		5	3.175	40	63	11	51	51	46	5.5	9.5	5.5	M8	1x4	1724	4904	45
SFNI02510-4	25	10	4.762	46	72	12	80	58	52	6.5	11	6.5	M6	1x4	2954	7295	51
SFNI03205-4*		5	3.175	46	72	12	52	58	52	6.5	11	6.5	M8	1x4	1922	6343	52
SFNI03210-4*	32	10	6.35	54	88	15	85	70	62	9	14	8.5	M8	1x4	4805	12208	62
SFNI04005-4*		5	3.175	56	90	15	55	72	64	9	14	8.5	M8	1x4	2110	7988	59
SFNI04010-4*	40	10	6.35	62	104	18	88	82	70	11	17.5	11	M8	1x4	5399	15500	72
SFNI05010-4**		50	10	6.35	72	114	18	88	92	82	11	17.5	11	M8	1x4	6004	19614
SFNI06310-4*	63	10	6.35	85	131	22	93	107	95	14	20	13	M8	1x4	6719	25358	95
SFNI08010-4*		80	10	6.35	105	150	22	93	127	115	14	20	13	M8	1x4	7346	31953
SFI01604-4	16	4	2.381	30	49	10	45	39	34	4.5	8	4.5	M6	1x4	973	2406	32
SFI02004-4		20	4	2.381	34	57	11	46	45	40	5.5	9.5	5.5	M6	1x4	1066	2987
SFI02504-4	25	4	2.381	40	63	11	46	51	46	5.5	9.5	5.5	M6	1x4	1180	3795	43
SFI03204-4		32	4	2.381	46	72	12	47	58	52	6.5	11	6.5	M6	1x4	1296	4838

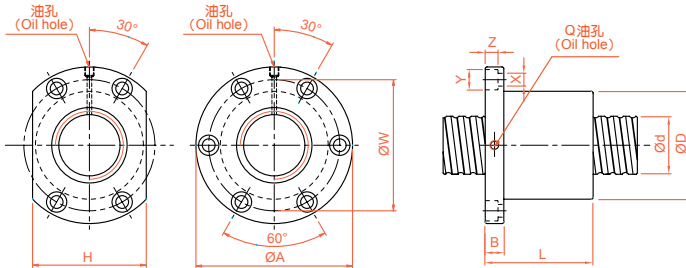
C

滾珠螺桿

滾珠螺桿產品系列

2-4 轉造級滾珠螺桿系列

SFV 轉造級系列規格尺寸表

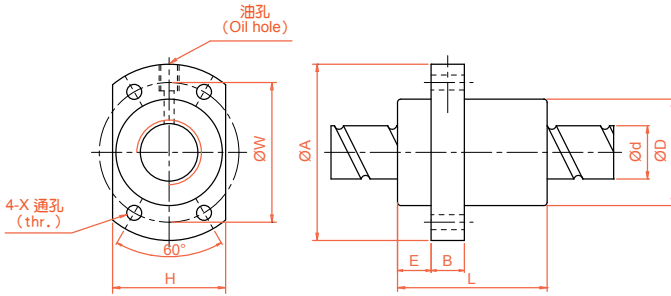


單位：mm

型號	軸徑 d	導程 l	珠徑 Da	螺帽尺寸											動額定 負荷 Ca(kgf)	靜額定 負荷 C0a(kgf)	剛性 kgf/ µm
				D	A	B	L	W	H	X	Y	Z	Q	n			
SFV01205-2.8	12	5	2.5	30	50	10	42	40	32	4.5	8	4.5	M6	2.8x1	661	1316	19
SFV01210-2.7		10	2.5	30	50	10	53	40	32	4.5	8	4.5	M6	2.7x1	623	1241	18
SFV01605-4.8	16	5	3.175	40	63	11	58	51	42	5.5	9.5	5.5	M6	4.8x1	1614	3662	40
SFV01610-2.7		10	3.175	40	63	11	56	51	42	5.5	9.5	5.5	M6	2.7x1	1008	2161	24
SFV02005-4.8	20	5	3.175	44	67	11	57	55	52	5.5	9.5	5.5	M6	4.8x1	1814	4650	47
SFV02020-1.8		20	3.175	46	74	13	70	59	46	6.6	11	6.5	M6	1.8x1	764	1758	19
SFV02505-4.8	25	5	3.175	50	73	11	55	61	52	5.5	9.5	5.5	M8	4.8x1	2017	5884	56
SFV02525-1.8		25	3.175	50	73	13	83	61	52	5.5	9.5	5.5	M8	1.8x1	843	2199	22
SFV03204-4.8	32	4	2.381	54	81	12	50	67	64	6.6	11	6.5	M6	4.8x1	1517	5806	62
SFV03205-4.8		5	3.175	58	85	12	56	71	64	6.6	11	6.5	M8	4.8x1	2249	7612	66
SFV03210-4.8		10	6.35	74	108	15	96	90	82	9	14	9	M8	4.8x1	5620	14649	76
SFV04005-4.8	40	5	3.175	67	101	15	59	83	72	9	14	8.5	M8	4.8x1	2468	9586	76
SFV04010-4.8		10	6.35	82	124	18	100	102	94	11	17.5	11	M8	4.8x1	6316	18600	90
SFV04020-2.7		20	6.35	82	124	18	100	102	90	11	17.5	11	M8	2.7x1	3935	10893	56
SFV05005-4.8*	50	5	3.175	80	114	15	60	96	82	9	14	8.5	M8	4.8x1	2698	12053	87
SFV05010-4.8*		10	6.35	93	135	16	93	113	98	11	17.5	11	M8	4.8x1	7023	23537	106
SFV05020-2.7*		20	9.525	105	152	28	121	128	110	14	20	13	M8	2.7x1	7336	19700	68
SFV06310-4.8*	63	10	6.35	108	154	22	105	130	110	14	20	13	M8	4.8x1	7860	30430	126
SFV06320-2.7*		20	9.525	122	180	28	120	150	130	18	26	17.5	M8	2.7x1	8162	24741	80
SFV08010-4.8*	80	10	6.35	130	176	22	105	152	132	14	20	13	M8	4.8x1	8593	38344	145
SFV08020-4.8*		20	9.525	143	204	28	180	172	148	18	26	18	M8	4.8x1	15103	57296	168
SFV08020-7.6*		20	9.525	143	204	28	240	172	148	18	26	18	M8	3.8x2	22423	90719	260

※ 對於●型號有需求，請洽 TBI MOTION 業務人員。

SFY 轉造級系列規格尺寸表



單位：mm

一倍導程 公稱型號	軸 徑 d	導 程 l	珠 徑 Da	螺帽尺寸										動額定 負荷 Ca(kgf)	靜額定 負荷 C0a(kgf)	剛性 kgf/ μ m
				D	A	E	B	L	W	H	X	Q	n			
SFY02020-3.6	20	20	3.175	39	62	13	10	52	50	41	5.5	M6	1.8x2	1387	3515	37
SFY02525-3.6	25	25	3.969	47	74	15	12	64	60	49	6.6	M6	1.8x2	2074	5494	45
SFY04040-3.6	40	40	6.35	73	114	19.5	15	99	93	75	11	M6	1.8x2	4831	14062	70
SFY05050-3.6*	50	50	7.938	90	135	21.5	20	117	112	92	14	M6	1.8x2	7220	21974	86
二倍導程 公稱型號	軸 徑 d	導 程 l	珠 徑 Da	螺帽尺寸										動額定 負荷 Ca(kgf)	靜額定 負荷 C0a(kgf)	剛性 kgf/ μ m
				D	A	E	B	L	W	H	X	Q	n			
SFY01632-1.6	16	32	2.778	32	53	10.1	10	42.5	42	34	4.5	M6	0.8x2	493	1116	11
SFY02550-1.6	25	50	3.969	47	74	15	12	58	60	49	6.6	M6	0.8x2	976	2495	19
SFY03264-1.6	32	64	4.762	58	92	17	12	71	74	60	9	M6	0.8x2	1374	3571	22
SFY050100-1.6*	50	100	7.938	90	135	21.5	20	111	112	92	14	M6	0.8x2	3398	9980	35

* 對於●型號有需求，請洽 TBI MOTION 業務人員。

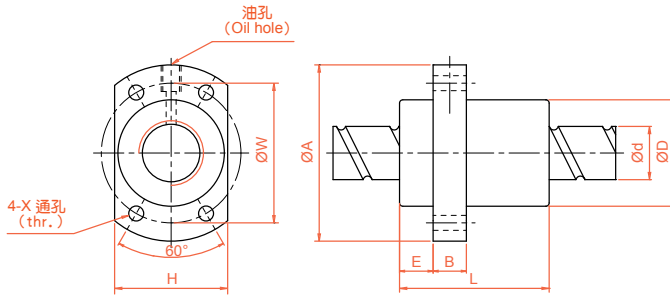
C

滾珠螺桿

滾珠螺桿產品系列

2-4 轉造級滾珠螺桿系列

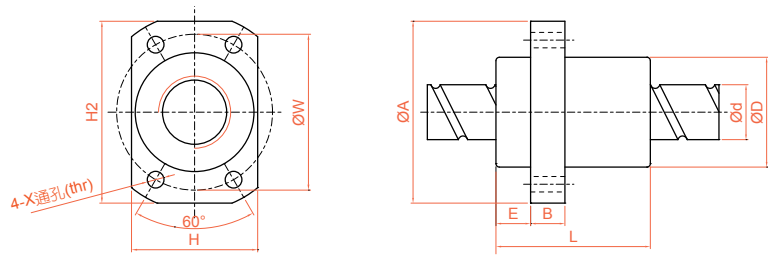
SFYA 轉造級系列規格尺寸表



單位：mm

一倍導程 公稱型號	軸徑 d	導程 l	珠徑 Da	螺帽尺寸											動額定 負荷 Ca(kgf)	靜額定 負荷 C0a(kgf)	剛性 kgf/ µm
				D	A	E	B	L	W	H	X	Q	n				
SFYA01616-3.6	16	16	2.778	32	53	10.1	10	45	42	34	4.5	M6	1.8*2	1073	2551	31	
SFYA02020-3.6	20	20	3.175	39	62	13	10	52	50	41	5.5	M6	1.8*2	1387	3515	37	
SFYA02525-3.6	25	25	3.969	47	74	15	12	64	60	49	6.6	M6	1.8*2	2074	5494	45	
SFYA03232-3.6	32	32	4.762	58	92	17	12	78	74	60	9	M6	1.8*2	3021	8690	58	
SFYA04040-3.6	40	40	6.35	73	114	19.5	15	99	93	75	11	M6	1.8*2	4831	14062	70	
SFYA05050-3.6	50	50	7.938	90	135	21.5	20	117	112	92	14	M6	1.8*2	7220	21974	86	
二倍導程 公稱型號	軸徑 d	導程 l	珠徑 Da	螺帽尺寸											動額定 負荷 Ca(kgf)	靜額定 負荷 C0a(kgf)	剛性 kgf/ µm
				D	A	E	B	L	W	H	X	Q	n				
SFYA01632-1.6	16	32	2.778	32	53	10.1	10	42.5	42	34	4.5	M6	0.8*2	493	1116	11	
SFYA02040-1.6	20	40	3.175	39	62	13	10	48	50	41	5.5	M6	0.8*2	653	1597	15	
SFYA02550-1.6	25	50	3.969	47	74	15	12	58	60	49	6.6	M6	0.8*2	976	2495	19	
SFYA03264-1.6	32	64	4.762	58	92	17	12	71	74	60	9	M6	0.8*2	1374	3571	22	
SFYA04080-1.6	40	80	6.35	73	114	19.5	15	90	93	75	11	M6	0.8*2	2273	6387	29	
SFYA050100-1.6	50	100	7.938	90	135	21.5	20	111	112	92	14	M6	0.8*2	3398	9980	35	

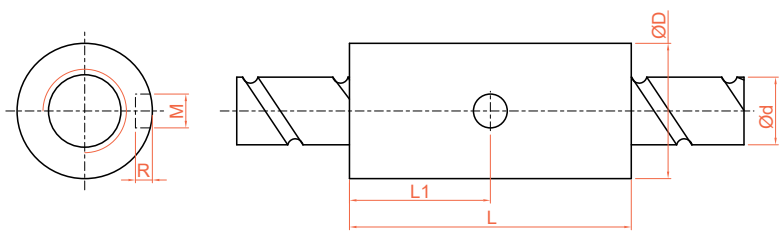
XSY 轉造級系列規格尺寸表



單位 : mm

型號	軸徑 d	導程 l	珠徑 Da	螺帽尺寸										動額定 負荷 Ca(kgf)	靜額定 負荷 C0a(kgf)	剛性 kgf/μm
				D	A	E	B	L	W	H	H2	X	n			
XSYR01220A2D-00	12	20	2.5	24	41	3.8	5	50	32	24	36	4.5	1.8*2	777	1718	13

XCYA 轉造級系列規格尺寸表



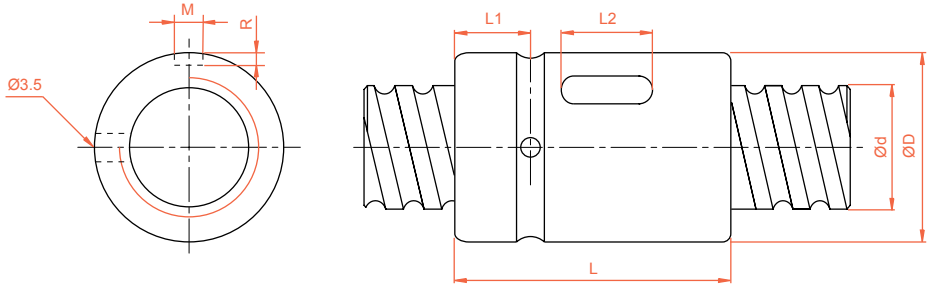
單位 : mm

型號	軸徑 d	導程 l	珠徑 Da	螺帽尺寸						動額定 負荷 Ca(kgf)	靜額定 負荷 C0a(kgf)	剛性 kgf/μm
				D	L	L1	M	R	n			
XCYAR01220A2-00	12	20	2.5	24	50	25	6	3	1.8*2	777	1718	13

滾珠螺桿產品系列

2-4 轉造級滾珠螺桿系列

SCNI/SCI 轉造級系列規格尺寸表

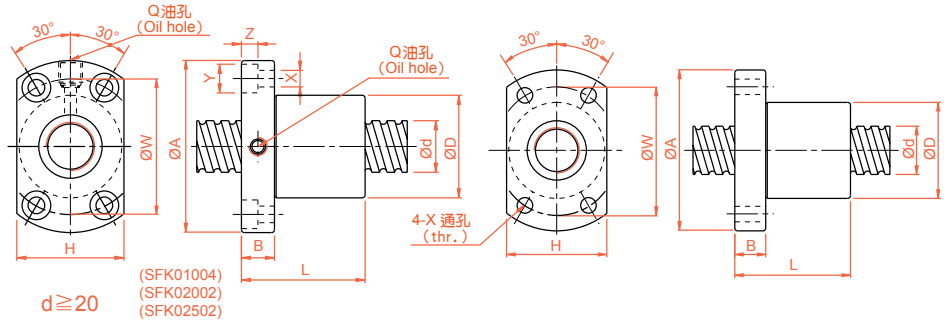


單位：mm

型號	軸徑 d	導程 l	珠徑 Da	螺帽尺寸							動額定 負荷 Ca(kgf)	靜額定 負荷 C0a(kgf)	剛性 kgf/ μm
				D	L	L1	L2	M	R	n			
SCNI 01605-4	16	5	3.175	30	45	9	20	5	3	1x4	1380	3052	33
SCNI 02005-4	20	5	3.175	34	45	9	20	5	3	1x4	1551	3875	39
SCNI 02505-4	25	5	3.175	40	45	9	20	5	3	1x4	1724	4904	45
SCNI 02510-4		10	4.762	46	85	13	30	5	3	1x4	2954	7295	51
SCNI 03205-4	32	5	3.175	46	45	9	20	5	3	1x4	1922	6343	52
SCNI 03210-4		10	6.35	54	85	13	30	5	3	1x4	4805	12208	62
SCNI 04005-4	40	5	3.175	56	45	9	20	5	3	1x4	2110	7988	59
SCNI 04010-4		10	6.35	62	85	13	30	5	3	1x4	5399	15500	72
SCNI 05010-4*	50	10	6.35	72	85	13	30	5	3	1x4	6004	19614	83
SCNI 06310-4*	63	10	6.35	85	85	13	30	6	3.5	1x4	6719	25358	95
SCNI 08010-4*	80	10	6.35	105	85	13	30	8	4.5	1x4	7346	31953	109
SCI 01604-4	16	4	2.381	30	40	9	15	3	1.5	1x4	973	2406	32
SCI 02004-4	20	4	2.381	34	40	9	15	3	1.5	1x4	1066	2987	37
SCI 02504-4	25	4	2.381	40	40	9	15	3	1.5	1x4	1180	3795	43
SCI 03204-4	32	4	2.381	46	40	9	15	3	1.5	1x4	1296	4838	49

※ 對於●型號有需求，請洽 TBI MOTION 業務人員。

SFK 轉造級系列規格尺寸表



單位: mm

型號	軸徑 d	導程 l	珠徑 Da	螺帽尺寸										動額定負荷 Ca(kgf)	靜額定負荷 C0a(kgf)	剛性 kgf/ μ m	
				D	A	B	L	W	H	X	Y	Z	Q				n
SFK00601	6	1	0.8	12	24	3.5	15	18	16	3.4	-	-	-	1x3	111	224	9
SFK00801	8	1	0.8	14	27	4	16	21	18	3.4	-	-	-	1x4	161	403	14
SFK00802		2	1.2	14	27	4	18	21	18	3.4	-	-	-	1x3	222	458	13
SFK0082.5		2.5	1.2	16	29	4	26	23	20	3.4	-	-	-	1x3	221	457	13
SFK01002	10	2	1.2	18	35	5	28	27	22	4.5	-	-	-	1x3	243	569	15
SFK01004		4	2	20	37	6	34	29	28	4.5	-	-	-	1x3	468	905	17
SFK01202	12	2	1.2	20	37	5	28	29	24	4.5	-	-	-	1x4	334	906	22
SFK01205		5	2.5	22	37	8	39	29	24	4.5	-	-	-	1x3	702	1409	17
SFK01402	14	2	1.2	21	40	6	23	31	26	5.5	-	-	-	1x4	354	1053	24
SFK01404		4	2.5	25	42	10	45	35	29	4.5	-	-	-	1x4	957	2155	16
XSK01004	10	4	2	26	46	10	34	36	28	4.5	8	4.5	M6x1	1x3	468	905	17
XSK01404	14	4	2.5	26	46	10	45	36	28	4.5	8	4.5	M6x1	1x4	957	2145	16

※K 型螺帽標準品可選擇是否附刮刷器。下單前請詢問 TBIMOTION 業務人員。

單位: mm

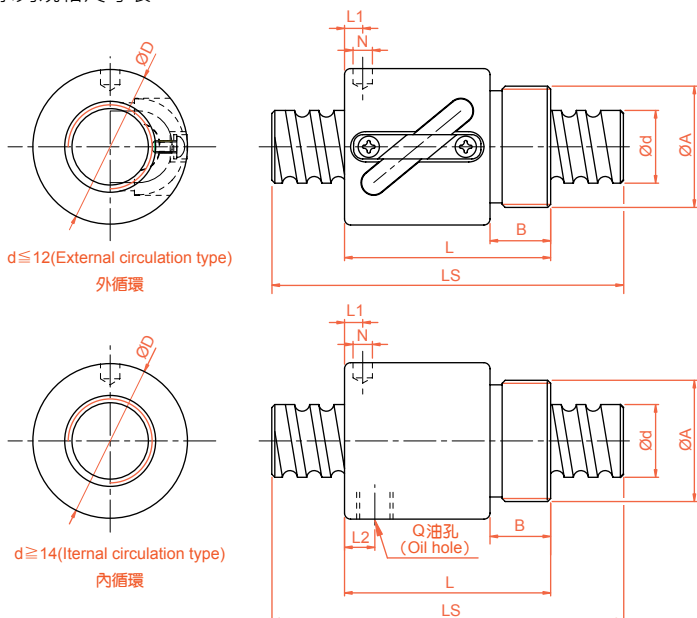
型號	軸徑 d	導程 l	珠徑 Da	螺帽尺寸										動額定負荷 Ca(kgf)	靜額定負荷 C0a(kgf)	剛性 kgf/ μ m	
				D	A	B	L	W	H	X	Y	Z	Q				n
XSUR01204T3D-02	12	4	2.5	24	40	6	28	32	25	3.5	-	-	-	1x3	454	722	-

※XSUR01204T3D-02 螺帽標準品無附刮刷器。

滾珠螺桿產品系列

2-4 轉造級滾珠螺桿系列

BSH 轉造級系列規格尺寸表



單位 : mm

型號	軸徑 d	導程 l	珠徑 Da	螺帽尺寸									動額定 負荷 Ca(kgf)	靜額定 負荷 C0a(kgf)	剛性 kgf/ μ m
				D	A	B	L	L1	N	L2	Q	n			
BSH0082.5-2.5	8	2.5	1.2	17.5	M15x1P	7.5	23.5	10	3	-	-	2.5x1	189	381	11
BSH01002-3.5	10	2	1.2	19.5	M17x1P	7.5	22	3	3.2	-	-	3.5x1	277	664	17
BSH01004-2.5		4	2	25	M20x1P	10	34	3	3	-	-	2.5x1	400	754	14
BSH01204-3.5	12	4	2.5	25.5	M20x1P	10	34	13	3	-	-	3.5x1	804	1649	23
BSH01205-3.5		5	2.5	25.5	M20x1P	10	39	16.25	3	-	-	3.5x1	801	1644	24
BSH01404-3	14	4	2.5	32.1	M25x1.5P	10	35	11	3	-	-	1x3	748	1609	26
BSH01604-3	16	4	2.381	29	M22x1.5P	8	32	4	3.2	-	-	1x3	759	1804	24
BSH01605-3		5	3.175	32.5	M26x1.5P	12	42	19.25	3	-	-	1x3	1077	2289	25
BSH01610-2		10	3.175	32	M26x1.5P	12	50	3	4	3	M4	1x2	779	1601	14
BSH02005-3	20	5	3.175	38	M35x1.5P	15	45	20.3	3	-	-	1x3	1211	2906	30
BSH02505-4	25	5	3.175	43	M40x1.5P	19	69	32.11	3	8	M6	1x4	1724	4904	37
BSH02510-4		10	4.762	43	M40x1.5P	19	84	8	6	8	M6	1x4	2954	7295	41

※ 外徑 $\varnothing 8 \sim \varnothing 16$ 螺帽標準品無附刮刷器。

2-5 滾珠螺桿重量表

型號	重量	
	螺帽 (kg)	螺桿 (kg/m)
SFA		
SFA01205-2.8	0.112	0.87
SFA01210-2.8	0.135	0.87
SFA01605-3.8	0.165	1.37
SFA01610-2.8	0.195	1.37
SFA01616-1.8	0.202	1.37
SFA01616-2.8	0.245	1.37
SFA01620-1.8	0.218	1.37
SFA01630-1.8	0.285	1.37
SFA02005-3.8	0.234	2.45
SFA02010-3.8	0.329	2.45
SFA02020-1.8	0.324	2.45
SFA02020-2.8	0.425	2.45
SFA02505-3.8	0.259	3.83
SFA02510-3.8	0.374	3.83
SFA02525-1.8	0.409	3.83
SFA02525-2.8	0.554	3.83
SFA03205-3.8	0.466	6.29
SFA03210-3.8	0.626	5.89
SFA03220-2.8	0.780	5.89
SFA03232-1.8	0.824	5.89
SFA03232-2.8	1.176	5.89
SFA04005-3.8	0.808	9.84
SFA04010-3.8	0.993	8.82
SFA04020-2.8	1.26	8.82
SFA04040-1.8	1.500	8.82
SFA04040-2.8	2.135	8.82
SFA05005-3.8	1.15	15.39
SFA05010-3.8	1.43	14.12
SFA05020-3.8	2.149	14.12
SFA05050-1.8	2.400	14.12
SFA05050-2.8	3.5	14.12
SFB		
SFB01205-2.8	0.112	0.87
SFB01210-2.8	0.14	0.87
SFB01605-3.8	0.164	1.37
SFB01610-2.8	0.196	1.37
SFB01616-1.8	0.199	1.37
SFB01616-2.8	0.245	1.37
SFB01620-1.8	0.221	1.37
SFB02005-3.8	0.236	2.45

型號	重量	
	螺帽 (kg)	螺桿 (kg/m)
SFB02010-3.8	0.328	2.45
SFB02020-1.8	0.329	2.45
SFB02020-2.8	0.425	2.45
SFB02505-3.8	0.267	3.83
SFB02510-3.8	0.385	3.83
SFB02525-1.8	0.426	3.83
SFB02525-2.8	0.554	3.83
SFB03205-3.8	0.464	6.29
SFB03210-3.8	0.637	5.89
SFB03220-2.8	0.783	5.89
SFB03232-1.8	0.824	5.89
SFB03232-2.8	1.176	5.89
SFJ		
SFJ00606-1.8	0.019	0.2
SFJ00808-1.8	0.050	0.405
SCNH		
SCNH01205-4.8	0.092	0.87
SCNH01210-2.8	0.100	0.87
XCNH01210-1.8	0.080	0.87
SCNH01605-5.8	0.139	1.37
SCNH01610-2.8	0.136	1.37
SCNH01616-1.8	0.136	1.37
SCNH01620-1.8	0.166	1.37
SCNH02005-5.8	0.214	2.45
SCNH02010-3.8	0.254	2.45
SCNH02020-1.8	0.249	2.45
SFNU		
SFNU01605-4	0.183	1.56
SFNU01610-3	0.215	1.56
SFNU02005-4	0.306	2.45
SFNU02505-4	0.336	3.83
SFNU02510-4	0.471	3.81
SFNU03205-4	0.581	6.29
SFNU03210-4	0.751	6.23
SFNU04005-4	0.965	9.84
SFNU04010-4	1.218	9.78
SFNU05010-4	1.847	15.33
SFNU05020-4	2.674	15.31
SFNU06310-4	2.508	24.39
SFNU06320-4	4.353	24.28
SFNU08010-4	2.950	39.38

C

滾珠螺桿

滾珠螺桿產品系列

2-5 滾珠螺桿重量表

型號	重量	
	螺帽 (kg)	螺桿 (kg/m)
SFNU08020-4	8.720	39.27
SFU		
SFU01204-4	0.13	0.87
SFU01604-4	0.168	1.57
SFU02004-4	0.291	2.45
SFU02504-4	0.384	3.84
SFU02506-4	0.4	3.82
SFU02508-4	0.410	3.81
SFU03204-4	0.566	6.30
SFU03206-4	0.660	6.28
SFU03208-4	0.73	6.27
SFU04006-4	1.076	9.83
SFU04008-4	1.200	9.82
SFU10020-4	10	61.47
OFU		
OFU01605-4	0.270	1.56
OFU02005-4	0.471	2.45
OFU02505-4	0.521	3.83
OFU02510-4	0.808	3.81
OFU03205-4	0.878	6.29
OFU03210-4	1.253	6.23
OFU04005-4	1.467	9.84
OFU04010-4	2.042	9.78
OFU05010-4	2.841	15.33
OFU06310-4	3.903	24.39
OFU08010-4	4.645	39.38
SFNI		
SFNI01605-4	0.194	1.56
SFNI01610-3	0.325	1.56
SFNI02005-4	0.269	2.45
SFNI02505-4	0.339	3.83
SFNI02510-4	0.744	3.81
SFNI03205-4	0.401	6.29
SFNI03210-4	1.140	6.23
SFNI04005-4	0.888	9.84
SFNI04010-4	1.310	9.78
SFNI05010-4	1.712	15.33
SFNI06310-4	2.674	24.39
SFNI08010-4	3.90	39.38
SFI		
SFI01604-4	0.195	1.57

型號	重量	
	螺帽 (kg)	螺桿 (kg/m)
SFI02004-4	0.269	2.45
SFI02504-4	0.330	3.84
SFI03204-4	0.425	6.30
OFI		
OFI01605-4	0.318	1.56
OFI02005-4	0.440	2.45
OFI02505-4	0.570	3.83
OFI02510-4	1.348	3.81
OFI03205-4	0.63	6.29
OFI03210-4	1.65	6.23
OFI04005-4	1.055	9.84
OFI04010-4	2.082	9.78
OFI05010-4	2.581	15.33
OFI06310-4	3.44	24.39
OFI08010-4	5.233	39.38
SFV		
SFV01205-2.8	0.215	0.87
SFV01210-2.7	0.265	0.87
SFV01510-2.7	0.350	1.37
SFV01605-4.8	0.500	1.56
SFV01610-2.7	0.474	1.56
SFV02005-4.8	0.581	2.45
SFV02010-2.7	0.661	2.43
SFV02020-1.8	0.700	2.45
SFV02505-4.8	0.656	3.83
SFV02506-4.8	0.672	3.82
SFV02508-4.8	1.165	3.81
SFV02510-2.7	1.944	3.77
SFV02525-1.8	0.850	3.83
SFV03204-4.8	0.850	6.30
SFV03205-4.8	0.883	6.29
SFV03206-4.8	0.950	6.28
SFV03208-4.8	1.725	6.27
SFV03210-4.8	2.673	6.23
SFV03220-2.7	2.908	6.23
SFV04005-4.8	1.262	9.84
SFV04010-4.8	3.389	9.78
SFV04020-2.7	3.315	9.78
SFV05005-4.8	1.836	15.39
SFV05010-4.8	3.626	15.33
SFV05020-2.7	6.526	15.23

C
滾珠螺桿

型號	重量	
	螺帽 (kg)	螺桿 (kg/m)
SFV06310-4.8	5.278	24.39
SFV06320-2.7	9.430	24.28
SFV08010-4.8	7.201	39.38
SFV08020-4.8	16.023	39.27
SFV08020-7.6	21.478	39.27
OFV		
OFV01605-4.8	0.800	1.56
OFV02005-4.8	1.066	2.45
OFV02505-4.8	1.212	3.83
OFV03205-4.8	1.418	6.29
OFV03210-4.8	4.978	6.23
OFV04005-4.8	2.226	9.84
OFV04010-4.8	5.450	9.78
OFV05010-4.8	6.086	15.33
OFV06310-4.8	8.358	24.39
OFV08010-4.8	12.890	39.38
SFY		
SFY01616-5.6	0.305	1.55
SFY01632-1.6	0.215	1.55
SFY01632-3.6	0.360	1.55
SFY02020-3.6	0.380	2.42
SFY02020-5.6	0.506	2.42
SFY02040-3.6	0.604	2.42
SFY02525-3.6	0.655	3.79
SFY02525-5.6	0.884	3.79
SFY02550-1.6	0.596	3.79
SFY02550-3.6	1.056	3.79
SFY03232-5.6	1.670	6.22
SFY03264-1.6	1.066	6.22
SFY03264-3.6	2.006	6.22
SFY04040-3.6	2.288	9.70
SFY04040-5.6	3.24	9.70
SFY05050-3.6	4.025	15.15
SFY50100-1.6	3.818	15.15
SFY50100-3.6	7.12	15.15
SFYA		
SFYA01616-3.6	0.230	1.37
SFYA01616-5.6	0.925	1.37
SFYA01632-1.6	0.217	1.37
SFYA01632-3.6	0.355	1.37
SFYA02020-3.6	0.384	2.45

型號	重量	
	螺帽 (kg)	螺桿 (kg/m)
SFYA02020-5.6	0.530	2.45
SFYA02040-1.6	0.357	2.45
SFYA02040-3.6	0.614	2.45
SFYA02525-3.6	0.649	3.83
SFYA02525-5.6	0.895	3.83
SFYA02550-1.6	0.604	3.83
SFYA02550-3.6	1	3.83
SFYA03232-3.6	1.161	5.89
SFYA03232-5.6	1.671	5.89
SFYA03264-1.6	1.071	5.89
SFYA03264-3.6	1.996	5.89
SFYA04040-3.6	2.317	8.82
SFYA04040-5.6	3.290	8.82
SFYA04080-1.6	2.010	8.82
SFYA04080-3.6	3.620	8.82
SFYA05050-3.6	3.790	14.12
SFYA05050-5.6	5.700	14.12
SFYA050100-1.6	3.847	14.12
SFYA050100-3.6	7.162	14.12
SCNI		
SCNI01605-4	0.145	1.56
SCNI02005-4	0.168	2.45
SCNI02505-4	0.220	3.83
SCNI02510-4	0.656	3.81
SCNI03205-4	0.243	6.29
SCNI03210-4	0.766	6.23
SCNI04005-4	0.393	9.84
SCNI04010-4	0.905	9.78
SCNI05010-4	1.190	15.33
SCNI06310-4	1.520	24.39
SCNI08010-4	2.292	39.38
SCIO1604-4	0.130	1.57
SCIO2004-4	0.160	2.45
SCIO2504-4	0.220	3.84
SCIO3204-4	0.200	6.30
SFK		
SFK00401	0.012	0.1
SFK00601	0.014	0.22
SFK00801	0.022	0.39
SFK00802	0.019	0.39
SFK0082.5	0.034	0.39

滾珠螺桿產品系列

2-5 滾珠螺桿重量表

型號	重量	
	螺帽 (kg)	螺桿 (kg/m)
SFK01002	0.049	0.61
SFK01004	0.080	0.61
SFK01202	0.055	0.88
SFK01205	0.080	0.87
SFK01402	0.650	1.21
SFK01404	0.116	1.2
SFK02002	1	2.46
SFK02502	0.380	3.85
XSK01004	0.146	0.61
XSK01404	0.121	1.2
XSU		
XSU01204T3D-02	0.087	0.87
BSH		
BSH0082.5-2.5	0.033	0.39
BSH01002-3.5	0.031	0.61
BSH01004-2.5	0.085	0.61
BSH01204-3.5	0.077	0.87
BSH01205-3.5	0.102	0.87
BSH01404-3	0.144	1.20
BSH01604-3	0.112	1.57
BSH01605-3	0.140	1.56
BSH01610-2	0.170	1.56
BSH02005-3	0.215	2.45
BSH02505-4	0.388	3.83
BSH02510-4	0.504	3.81
XSV		
XSV01210-01	0.262	0.87
XSV01510-00	0.314	1.37
XSV01520-01	0.329	1.37
XSV02010-00	0.646	2.43
XSV02020-00	0.745	0.39
XSY		
XSY01220A2D-00	0.124	0.87
XCYA		
XCYA01220A2-00	0.095	0.87

C

滾珠螺桿

旋轉系列



1-1 旋轉系列（一體式）零組件的優點	D02
1-2 精度設計	D05
1-2-1 RBBY、RBY 精度規格	D05
1-2-2 RBY 精度規格	D06
1-2-3 RSSY、RSLY 精度規格	D06
1-2-4 RFSY 精度規格	D07
1-2-5 RLBF、RLSF 精度規格	D08
1-3 RFBY 安裝範例	D10
1-3-1 螺帽旋轉式滾珠螺桿 RFBY 的安裝例	D10
1-4 RBBY 安裝範例	D11
1-4-1 旋轉式滾珠螺桿花鍵 RBBY 的安裝例	D11
1-5 旋轉系列產品規格說明	D12
RFBY 螺帽旋轉式滾珠螺桿規格尺寸表	D14
RLBF 螺帽旋轉式滾珠螺桿規格尺寸表	D15
RBBY 精密滾珠螺桿花鍵規格尺寸表	D16
RBY 精密滾珠螺桿花鍵規格尺寸表	D18
RFSY 螺帽旋轉式滾珠螺桿規格尺寸表	D20
RLSF 螺帽旋轉式滾珠花鍵規格尺寸表	D21
RSSY 精密滾珠螺桿花鍵規格尺寸表	D22
RSLY 精密滾珠螺桿花鍵規格尺寸表	D24
1-6 旋轉系列重量表	D26

1-1 旋轉系列 (一體式) 零組件的優點

■ 1-1-1 結構與特長

螺帽旋轉式滾珠螺桿是在螺帽的外徑上裝上專用的軸承外套使之運轉動作，通過讓螺帽旋轉或停止的運作，只用一根軸就能夠進行 2 種 (旋轉、螺旋) 模式的運動。旋轉式滾珠花鍵則是在花鍵外筒的外徑上裝上專用的軸承外套，使之運轉動作。通過讓外筒旋轉或停止的運作，只用一根軸就能夠進行 2 種 (旋轉、直線) 模式的運動。旋轉式滾珠螺桿花鍵則可通過讓螺帽 / 外筒旋轉或停止的運作，只用一根軸就能夠進行 3 種 (旋轉、螺旋、直線) 模式的運動。適用於水平多關節機械手臂 (SCARA)、產業用機器人、自動裝載機、雷射加工機、搬送裝置、機械加工中心的 ATC 裝置等，最適合在旋轉運動與直線運動的組合裝置上使用。

旋轉方向零間隙 / 高定位精度

螺帽與鋼珠接觸角為 40° ，採用軸承 DB 型 (背對背式組合) 設計，由於珠溝有效中心間的寬跨度使得這種設計特別適用於承受力矩荷載。(見圖 1.1.1)

高速性 / 運行順暢

旋轉系列螺桿皆為高導程設計，可高速流暢平滑的運動。

低噪音

透過高精度研磨技術讓鋼珠在螺帽內平順的沿切線方向行走，減少因阻滯而產生的噪音及摩擦力。

安裝簡便 / 節省空間

螺帽與軸承外套一體成型，螺帽體積小、組裝空間大。組裝時只要將螺絲與軸承外套鎖固在支撐座上即可，十分簡便。

精度規格

詳細情況請參照 D05~09 表格所示。

軸的選用 (實心軸、空心軸)

當花鍵軸端或中間部份的直徑較大時，TBI MOTION 將依客戶之需求進行切削加工，而需配管、配線、排氣或減輕重量之處，則可以選用中空型花鍵軸來搭配使用。

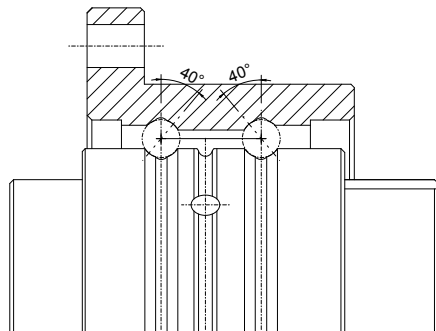
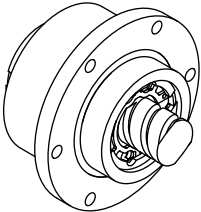
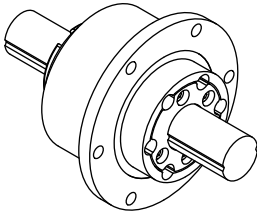
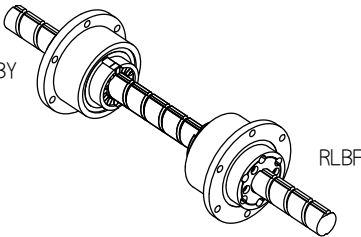
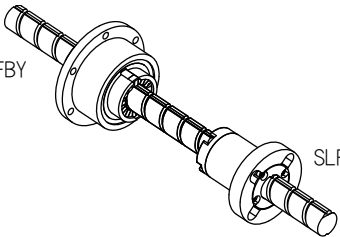


圖 1.1.1 DB 型 (背對背式組合) 設計

表 1.1.1 大型旋轉系列結構與本體對照

螺帽旋轉式滾珠螺桿 - RFBY 型	旋轉式滾珠花鍵 - RLBF 型
	
螺帽旋轉式滾珠螺桿螺桿花鍵 - RBBY 型	螺帽旋轉式滾珠螺桿螺桿花鍵 - RBLBY 型
 <p>RFBY</p> <p>RLBF</p>	 <p>RFBY</p> <p>SLF</p>

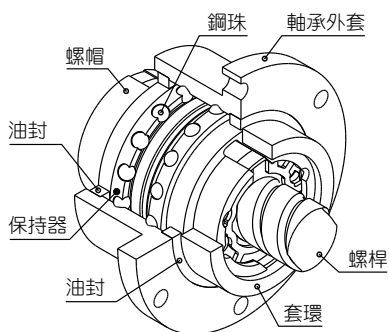


圖 1.1.2 RFBY 型本體結構

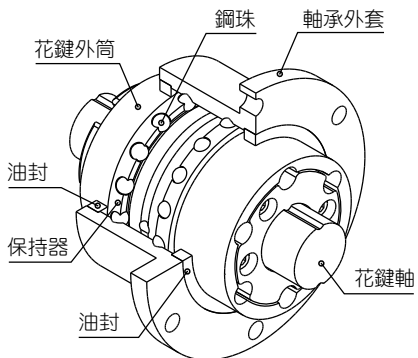
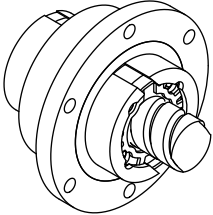
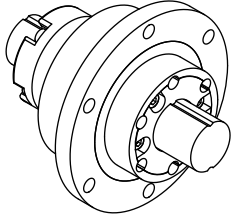
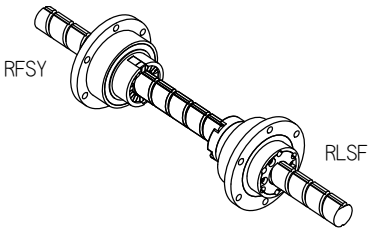
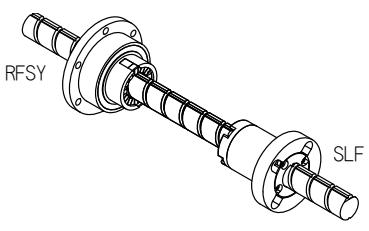


圖 1.1.3 RLBF 型本體結構

旋轉系列技術資料

1-1 旋轉系列 (一體式) 零組件的優點

表 1.1.2 小型旋轉系列結構與本體對照

螺帽旋轉式滾珠螺桿 - RFSY 型	旋轉式滾珠花鍵 - RLSF 型
	
螺帽旋轉式滾珠螺桿螺桿花鍵 - RSSY 型	螺帽旋轉式滾珠螺桿螺桿花鍵 - RSLY 型
 <p>RFSY</p> <p>RLSF</p>	 <p>RFSY</p> <p>SLF</p>

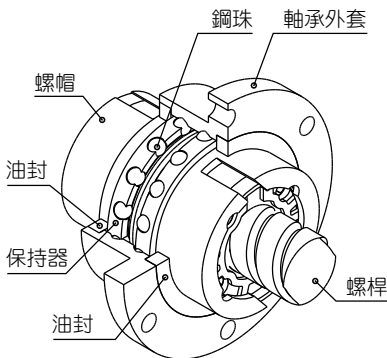


圖 1.1.4 RFSY 型本體結構

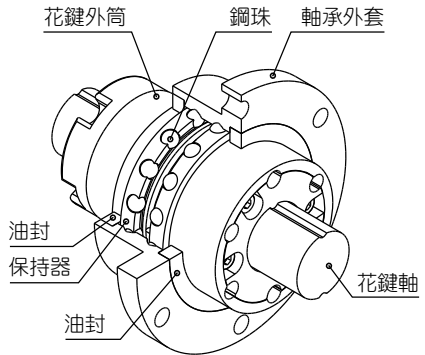


圖 1.1.5 RLSF 型本體結構

D

旋轉系列

1-2 精度設計

■ 1-2-1 RBBY、RBLY 精度規格

滾珠螺桿 / 花鍵按以下規格製作

【滾珠螺桿】

軸向間隙：0 以下

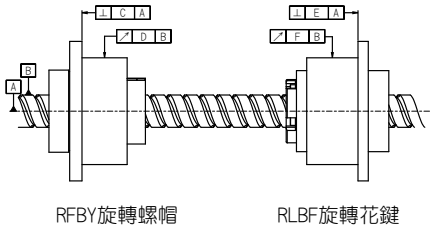
導程精度：C5(參閱 C06)

【滾珠花鍵】

旋轉方向間隙：0 以下 (P1：輕預壓)

(參閱 B20~21)

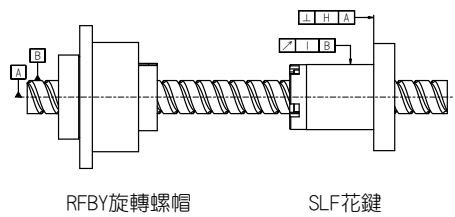
精度等級：H 級 (參閱 B22)



RFBY旋轉螺帽

RLBF旋轉花鍵

圖 1.2.1 RBBY 系列



RFBY旋轉螺帽

SLF花鍵

圖 1.2.2 RBLY 系列

公稱型號	C	D	E	F	H	I
RBBY01616 RBLY01616	0.018	0.021	0.016	0.020	0.013	0.016
RBBY02020 RBLY02020	0.018	0.021	0.016	0.020	0.013	0.016
RBBY02525 RBLY02525	0.021	0.021	0.018	0.024	0.016	0.016
RBBY03232 RBLY03232	0.021	0.021	0.018	0.024	0.016	0.016
RBBY04040 RBLY04040	0.025	0.025	0.021	0.033	0.019	0.019
RBBY05050 RBLY05050	0.025	0.025	0.021	0.033	0.019	0.019

旋轉系列技術資料

1-2 精度設計

■ 1-2-2 RFBY 精度規格

除了滾珠螺桿螺帽對螺桿軸線的半徑方向圓周偏差 (D) 和法蘭安裝面對螺桿軸線的直角度 (C) 之外，RFBY 型的精度以 JIS 規格 (JIS B 1192-1997) 為基準。

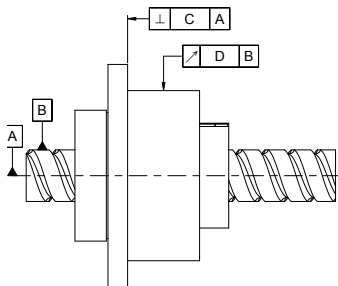


圖 1.2.3 RFBY 系列

單位：mm

導程精度	轉造 C7		轉造 C10		研磨 C7		研磨 C5		研磨 C3	
	C	D	C	D	C	D	C	D	C	D
RFBY01616	0.035	0.065	0.035	0.065	0.023	0.035	0.016	0.020	0.013	0.017
RFBY02020	0.035	0.065	0.035	0.065	0.023	0.035	0.016	0.020	0.013	0.017
RFBY02525	0.035	0.065	0.035	0.065	0.023	0.035	0.018	0.024	0.015	0.020
RFBY03232	0.035	0.065	0.035	0.065	0.023	0.035	0.018	0.024	0.015	0.020
RFBY04040	0.046	0.086	0.046	0.086	0.026	0.046	0.021	0.033	0.018	0.026
RFBY05050	0.046	0.086	0.046	0.086	0.026	0.046	0.021	0.033	0.018	0.026

■ 1-2-3 RSSY、RSLY 精度規格

滾珠螺桿 / 花鍵按以下規格製作

【滾珠螺桿】

軸向間隙：0 以下

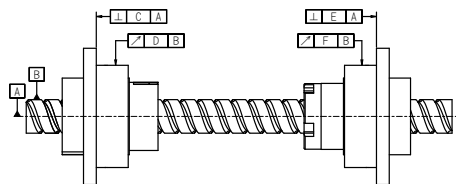
導程精度：C5(參閱 C06)

【滾珠花鍵】

旋轉方向間隙：0 以下 (P1：輕預壓)

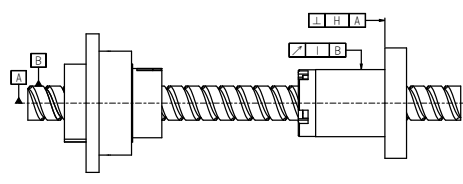
(參閱 B20~21)

精度等級：H 級 (參閱 B22)



RFSY 旋轉螺帽

RLSF 旋轉花鍵



RFSY 旋轉螺帽

SLF 花鍵

圖 1.2.4 RSSY 系列

圖 1.2.5 RSLY 系列

公稱型號	C	D	E	F	H	I
RSSY01616 RSLY01616	0.018	0.021	0.016	0.020	0.013	0.016
RSSY02020 RSLY02020	0.018	0.021	0.016	0.020	0.013	0.016
RSSY02525 RSLY02525	0.021	0.021	0.018	0.024	0.016	0.016
RSSY03232 RSLY03232	0.021	0.021	0.018	0.024	0.016	0.016
RSSY04040 RSLY04040	0.025	0.025	0.021	0.033	0.019	0.019

■ 1-2-4 RFSY 精度規格

除了滾珠螺桿螺帽對螺桿軸線的半徑方向圓周偏差 (D) 和法蘭安裝面對螺桿軸線的直角度 (C) 之外，RFSY 型的精度以 JIS 規格 (JIS B 1192-1997) 為基準。

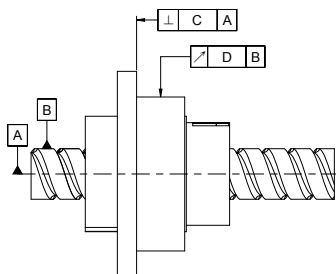


圖 1.2.3 RFSY 系列

單位：mm

導程精度 型號	轉造 C7		轉造 C10		研磨 C7		研磨 C5		研磨 C3	
	C	D	C	D	C	D	C	D	C	D
RFSY01616	0.035	0.065	0.035	0.065	0.023	0.035	0.016	0.020	0.013	0.017
RFSY02020	0.035	0.065	0.035	0.065	0.023	0.035	0.016	0.020	0.013	0.017
RFSY02525	0.035	0.065	0.035	0.065	0.023	0.035	0.018	0.024	0.015	0.020
RFSY03232	0.035	0.065	0.035	0.065	0.023	0.035	0.018	0.024	0.015	0.020
RFSY04040	0.046	0.086	0.046	0.086	0.026	0.046	0.021	0.033	0.018	0.026

1-2 精度設計

■ 1-2-5 RLBF、RLSF 精度規格

精度等級

滾珠花鍵的精度是用花鍵外筒外徑對花鍵軸支撐部的擺動來表示的。它分為普通級 (N)、高級 (H)、精密級 (P)。測試項目如下圖所示：

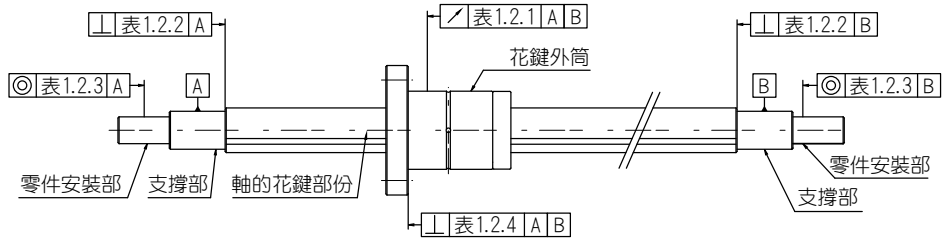


圖 1.2.7

精度規格

滾珠花鍵的各測試項目如表 1.2.1~ 表 1.2.5 所示。

表 1.2.1 花鍵外筒外徑對花鍵軸支撐部的最大擺動 單位：μm

花鍵軸長度		公稱軸徑		16, 20			25, 32			40, 50		
		以上	以下	N	H	P	N	H	P	N	H	P
-	200	56	34	18	53	32	18	53	32	16		
200	315	71	45	25	58	39	21	58	36	19		
315	400	83	53	31	70	44	25	63	39	21		
400	500	95	62	38	78	50	29	68	43	24		
500	630	112	-	-	88	57	34	74	47	27		
630	800	-	-	-	103	68	42	84	54	32		

表 1.2.2 花鍵軸軸端面對花鍵軸支撐部的直角度 (最大精度)

單位: μm

公稱軸徑		精度		
		普通級 (N)	高級 (H)	精密級 (P)
16	20	27	11	8
25	32	33	13	9
40	50	39	16	11

表 1.2.3 零件安裝部對花鍵軸支撐部的同心度 (最大精度)

單位: μm

公稱軸徑		精度		
		普通級 (N)	高級 (H)	精密級 (P)
16	20	46	19	12
25	32	53	22	13
40	50	62	25	15

表 1.2.4 花鍵外筒法蘭安裝面對花鍵軸支撐部的平面垂直度 (最大精度)

單位: μm

公稱軸徑				精度		
				普通級 (N)	高級 (H)	精密級 (P)
16	20	25	32	30	16	11
40	50			46	19	13

表 1.2.5 花鍵軸有效長度精度等級

單位: μm

精密等級	普通級 (N)	高級 (H)	精密級 (P)
允許值	33	13	6

備註: 應用於任何 100mm 花鍵軸有效部位

1-3 RFBY 安裝範例

■ 1-3-1 螺帽旋轉式滾珠螺桿 RFBY 的安裝例

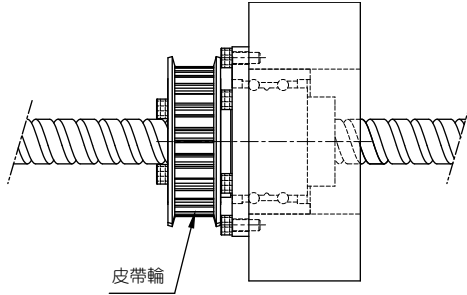


圖 13.1

RFBY 安裝範例一

(1) 螺帽固定，螺桿軸不固定。(適用於長工作台)

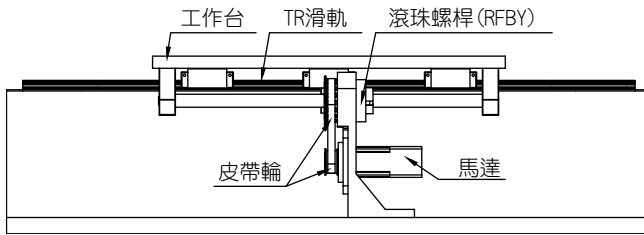


圖 13.2

RFBY 安裝範例二

(2) 螺帽不固定，螺桿軸固定。(適用於短工作台)

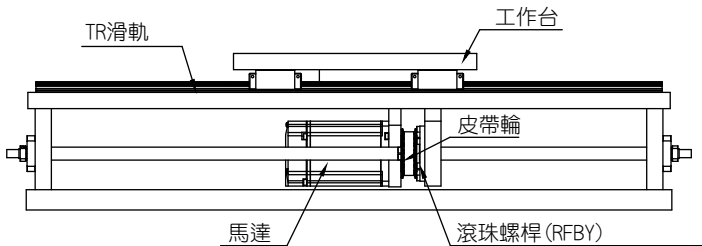


圖 13.3

1-4 RBBY 安裝範例

■ 1-4-1 旋轉式滾珠螺桿花鍵 RBBY 的安裝例

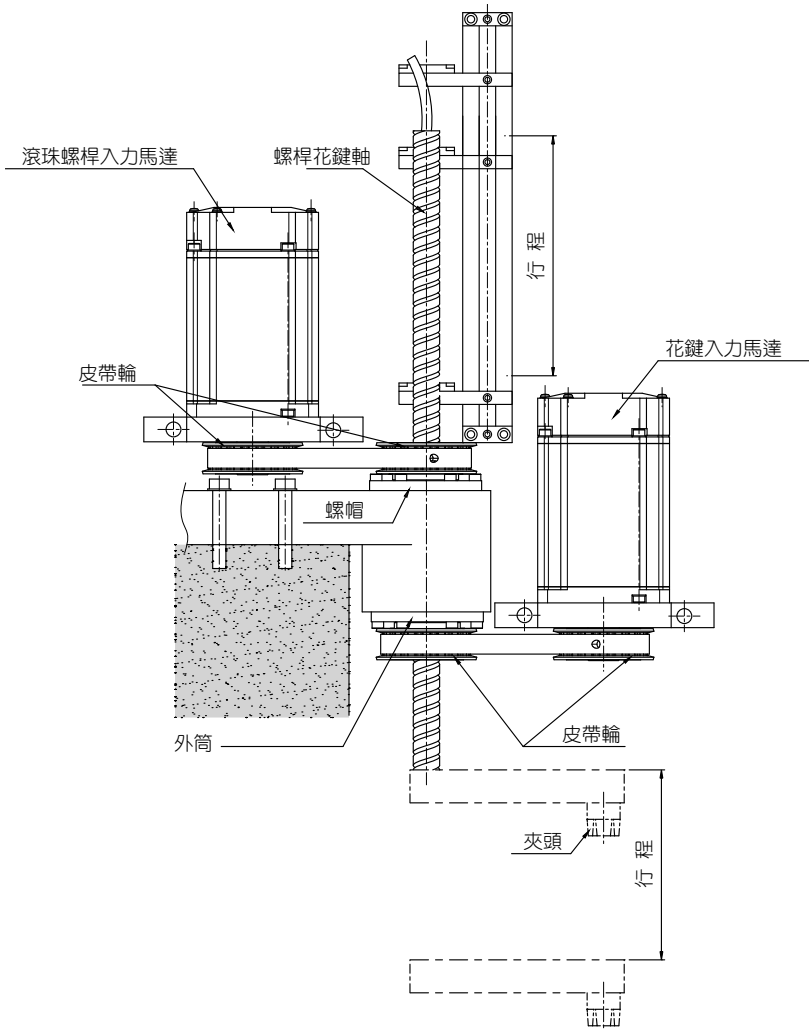


圖 14.1

旋轉系列技術資料

1-5 旋轉系列產品規格說明

螺帽旋轉式滾珠螺桿公稱代號

RFSY R 016 16 A2 N G C5 - 500 - P0 (2A)

① ② ③ ④ ⑤ ⑥ ⑦ ⑧ ⑨ ⑩ ⑪

① 公稱型號 RFSY RFBY	② 螺紋方向 R: 右	③ 螺桿軸外徑 單位 :mm	④ 導程 單位 :mm
⑤ 珠卷數 (卷數 · 列數) 卷數 : A:1.8 例 : (1.8x2 = A2)	⑥ 法蘭型式 N: 全圓	⑦ 製程代號 G: 研磨 F: 轉造	⑧ 導程精度等級 C0, C1, C2, C3, C5, C7, C10
⑨ 螺桿軸長度 單位 :mm	⑩ 軸方向間隙預壓等級 P0, P1, P2, P3, P4	⑪ 牙口數 1A: 單牙 2A: 雙牙	

旋轉式滾珠花鍵公稱代號

RLSF 016 T2 N N H - 500 - P0

① ② ③ ④ ⑤ ⑥ ⑦ ⑧

① 公稱型號 RLSF RLBF	② 公稱軸徑 單位 :mm	③ 珠排數 T2: 二排 T4: 四排
④ 法蘭型式 N: 全圓	⑤ 花鍵軸精度 N: 普通級 H: 高級 P: 精密級	⑥ 花鍵軸型式 S: 實心花鍵軸 H: 空心花鍵軸
⑦ 花鍵軸長度 單位 :mm	⑧ 預壓等級 P0: 無預壓 P1: 輕預壓 P2: 中預壓	

D

旋轉系列

精密滾珠螺桿花鍵公稱代號

RSSY R 016 16 A1 G C5 H H - 500 - P1 (1A)

① ② ③ ④ ⑤ ⑥ ⑦ ⑧ ⑨ ⑩ ⑪ ⑫

① 公稱型號 RSSY (RFSY+RLSF) RSLY (RFSY+SLF) RBBY (RFBY+RLBF) RBLY (RFBY+SLF)	② 螺紋方向 R: 右	③ 螺桿軸外徑 單位 :mm
④ 導程 單位 :mm	⑤ 珠卷數 (卷數 · 列數) 卷數 : A:1.8 例 : (1.8×1=A1)	⑥ 製程代號 G: 研磨
⑦ 導程精度等級 C5	⑧ 花鍵軸精度 H: 高級	⑨ 花鍵軸型式 S: 實心花鍵軸 H: 空心花鍵軸
⑩ 螺桿花鍵軸長度 單位 :mm	⑪ 預壓等級 P1: 輕預壓	⑫ 牙口數 1A: 單牙

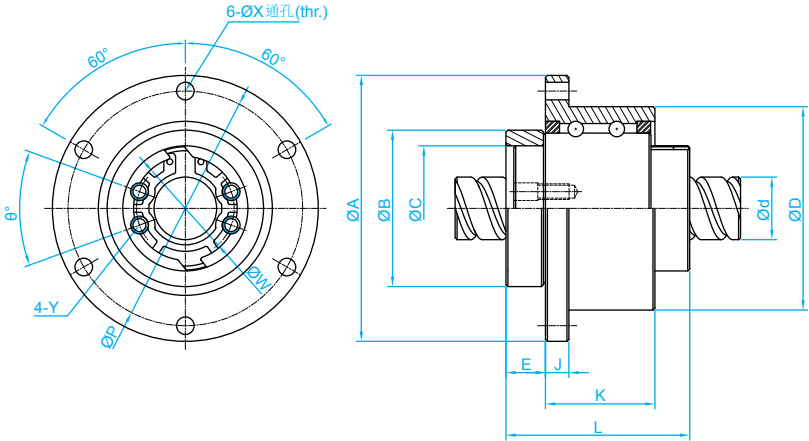
D

旋轉系列

旋轉系列技術資料

1-5 旋轉系列產品規格說明

RFBY 螺帽旋轉式滾珠螺桿規格尺寸表

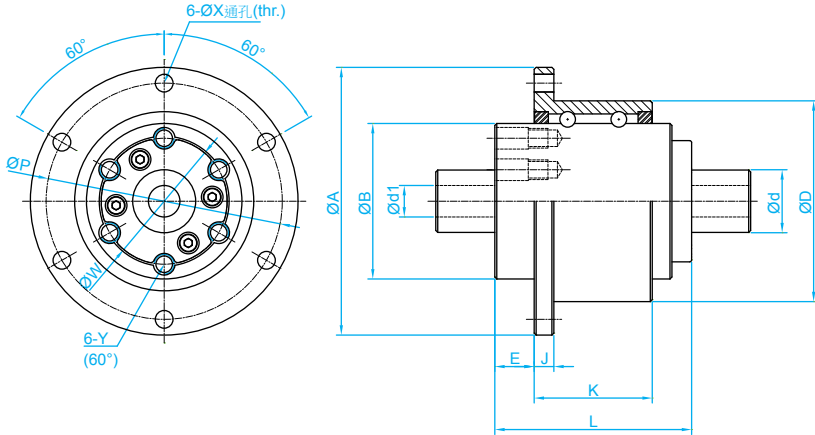


單位：mm

公稱型號	軸徑 d	導程 l	珠徑 Da	珠圈數 4-Y	支撐軸承 額定負荷		螺帽尺寸														滾珠螺帽 額定負荷	
					Ca (kgf)	COa (kgf)	D	A	B	L	C	E	J	K	P	X	W	Y	θ	Ca (kgf)	COa (kgf)	
RFBY01616-1.8	16	16	2.778	1.8x1	750	1593	52 ⁰ _{-0.007}	68	40 ⁰ _{-0.025}	47	32 ^{+0.025} ₀	10.1	6	28	60	4.5	25	M4	40	591	1275	
RFBY01616-3.6	16	16	2.778	1.8x2	750	1593	52 ⁰ _{-0.007}	68	40 ⁰ _{-0.025}	47	32 ^{+0.025} ₀	10.1	6	28	60	4.5	25	M4	40	1073	2551	
RFBY02020-1.8	20	20	3.175	1.8x1	1066	2452	62 ⁰ _{-0.007}	78	50 ⁰ _{-0.025}	53.5	39 ^{+0.025} ₀	11	7	34.5	70	4.5	31	M5	40	764	1758	
RFBY02020-3.6	20	20	3.175	1.8x2	1066	2452	62 ⁰ _{-0.007}	78	50 ⁰ _{-0.025}	53.5	39 ^{+0.025} ₀	11	7	34.5	70	4.5	31	M5	40	1387	3515	
RFBY02525-1.8	25	25	3.969	1.8x1	1119	2765	72 ⁰ _{-0.007}	92	58 ⁰ _{-0.03}	65	47 ^{+0.025} ₀	15.8	8	35	81	5.5	38	M6	40	1142	2747	
RFBY02525-3.6	25	25	3.969	1.8x2	1119	2765	72 ⁰ _{-0.007}	92	58 ⁰ _{-0.03}	65	47 ^{+0.025} ₀	15.8	8	35	81	5.5	38	M6	40	2074	5494	
RFBY03232-1.8	32	32	4.762	1.8x1	2087	5586	80 ⁰ _{-0.008}	105	66 ⁰ _{-0.03}	81	58 ^{+0.03} ₀	21.5	9	42.5	91	6.6	48	M6	40	1664	4345	
RFBY04040-1.8	40	40	6.35	1.8x1	3183	9306	110 ⁰ _{-0.008}	140	90 ⁰ _{-0.035}	102	73 ^{+0.03} ₀	16.5	11	64.5	123	9	61	M8	50	2662	7031	
RFBY05050-1.8	50	50	7.938	1.8x1	4328	12573	120 ⁰ _{-0.008}	156	100 ⁰ _{-0.035}	121	90 ^{+0.035} ₀	29	12	70	136	11	75	M10	50	3978	10987	

※ 標示★為客製化訂購商品，下單前請詢問 TBI MOTION 業務人員。

RLBF 螺帽旋轉式滾珠花鍵規格尺寸表



單位：mm

公稱型號	軸徑 d	通孔直徑 d1	鋼珠 Ø	滾珠 列	支撐軸承 額定負荷		花鍵軸承套尺寸													滾珠螺帽 額定負荷	
					Ca (kgf)	C0a (kgf)	D	A	B	L	E	J	K	P	X	W	Y	Ca (kgf)	C0a (kgf)		
RLBF016	16	8	2.778	2	746	1597	52 ⁰ _{-0.007}	68	39.5 ⁰ _{-0.025}	50	10	5	30	60	4.5	32	M5	545	849		
RLBF020	20	10	3.175	2	1011	2138	56 ⁰ _{-0.007}	72	43.5 ⁰ _{-0.025}	63	12	6	42	64	4.5	36	M5	736	1124		
RLBF025	25	15	3.5	4	1558	4616	62 ⁰ _{-0.007}	78	53 ⁰ _{-0.03}	71	13	6	49	70	4.5	45	M6	1003	1593		
RLBF032	32	16	3.969	4	2087	5586	80 ⁰ _{-0.007}	105	65.5 ⁰ _{-0.03}	80	17	9	54	91	6.6	55	M6	1324	2251		
RLBF040	40	20	6.35	4	3141	8705	100 ⁰ _{-0.008}	130	79.5 ⁰ _{-0.03}	100	23	11	63	113	9	68	M6	2972	4033		
RLBF050	50	26	7.144	4	4317	12585	120 ⁰ _{-0.008}	156	99.5 ⁰ _{-0.035}	125	25	12	87	136	11	85	M10	4086	5615		

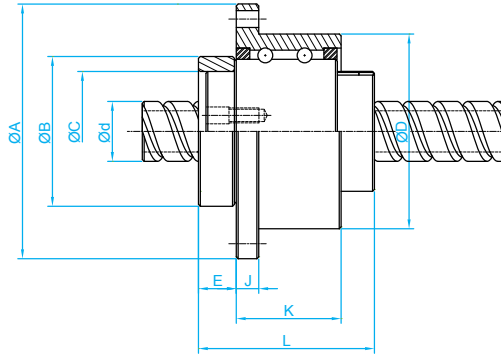
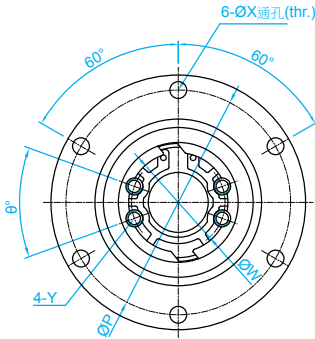
D

旋轉系列

旋轉系列技術資料

1-5 旋轉系列產品規格說明

RBBY 精密滾珠螺桿花鍵規格尺寸表



RFBY

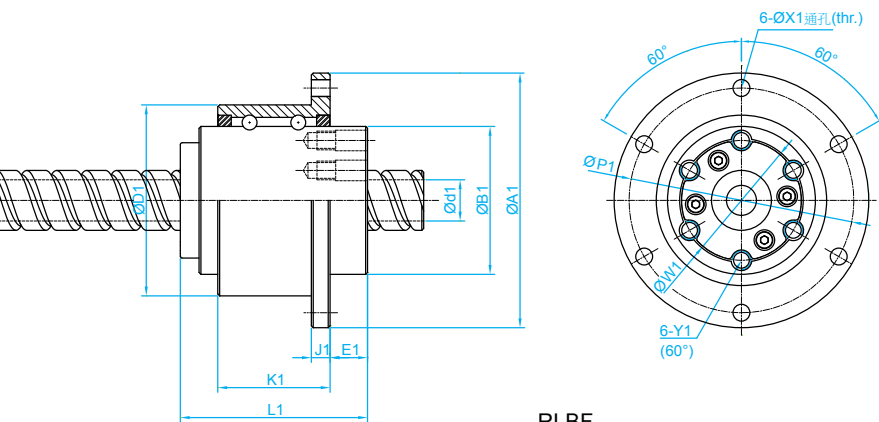
單位：mm

公稱型號	軸徑 d	導程 l	珠徑 Da	珠圈數	支撐軸承 額定負荷		螺帽尺寸														滾珠螺帽 額定負荷	
					Ca (kgf)	COa (kgf)	D	A	B	L	C	E	J	K	P	X	W	Y	θ	Ca (kgf)	COa (kgf)	
RBBY01616-1.8	16	16	2.778	1.8x1	750	1593	52 ⁰ _{-0.007}	68	40 ⁰ _{-0.025}	47	32 ^{+0.025} ₀	10.1	6	28	60	4.5	25	M4	40	591	1275	
RBBY02020-1.8	20	20	3.175	1.8x1	1066	2452	62 ⁰ _{-0.007}	78	50 ⁰ _{-0.025}	53.5	39 ^{+0.025} ₀	11	7	34.5	70	4.5	31	M5	40	764	1758	
RBBY02525-1.8	25	25	3.969	1.8x1	1119	2765	72 ⁰ _{-0.007}	92	58 ⁰ _{-0.03}	65	47 ^{+0.025} ₀	15.8	8	35	81	5.5	38	M6	40	1142	2747	
RBBY03232-1.8*	32	32	4.762	1.8x1	2087	5586	80 ⁰ _{-0.007}	105	66 ⁰ _{-0.03}	81	58 ^{+0.03} ₀	21.5	9	42.5	91	6.6	48	M6	40	1664	4345	
RBBY04040-1.8*	40	40	6.35	1.8x1	3183	9306	110 ⁰ _{-0.008}	140	90 ⁰ _{-0.035}	102	73 ^{+0.03} ₀	16.5	11	64.5	123	9	61	M8	50	2662	7031	
RBBY05050-1.8*	50	50	7.938	1.8x1	4328	12573	120 ⁰ _{-0.008}	156	100 ⁰ _{-0.035}	121	90 ^{+0.035} ₀	29	12	70	136	11	75	M10	50	3978	10987	

* 標示*為客製化訂購商品，下單前請詢問 TBI MOTION 業務人員。

D

旋轉系列



RLBF

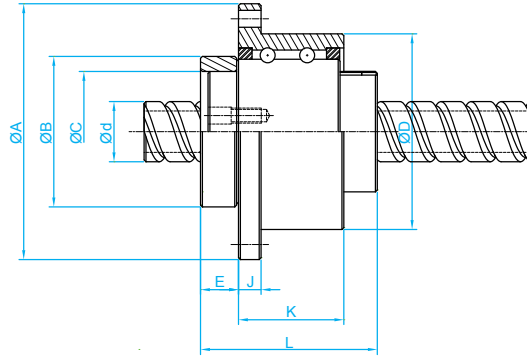
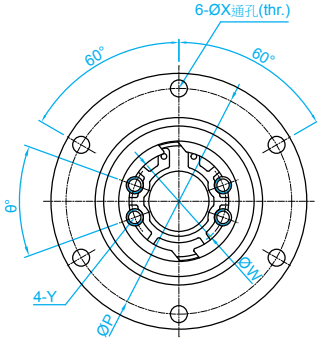
單位：mm

公稱型號	軸徑 d	通孔直徑 d1	鋼珠 Ø	滾珠 列	支撐軸承 額定負荷		花鍵軸承套尺寸												滾珠花鍵 額定負荷	
					Ca (kgf)	COa (kgf)	D1	A1	B1	L1	E1	J1	K1	P1	X1	W1	Y1	Ca (kgf)	COa (kgf)	
RBBY01616	16	11	2.778	2	746	1597	52 ⁰ _{-0.007}	68	39.5 ⁰ _{-0.025}	50	10	5	30	60	4.5	32	M5	545	849	
RBBY02020	20	14	3.175	2	1011	2138	56 ⁰ _{-0.007}	72	43.5 ⁰ _{-0.025}	63	12	6	42	64	4.5	36	M5	736	1124	
RBBY02525	25	18	3.5	4	1558	4616	62 ⁰ _{-0.007}	78	53 ⁰ _{-0.03}	71	13	6	49	70	4.5	45	M6	1003	1593	
RBBY03232	32	23	3.969	4	2087	5586	80 ⁰ _{-0.007}	105	65.5 ⁰ _{-0.03}	80	17	9	54	91	6.6	55	M6	1324	2251	
RBBY04040	40	29	6.35	4	3141	8705	100 ⁰ _{-0.008}	130	79.5 ⁰ _{-0.03}	100	23	11	63	113	9	68	M6	2972	4033	
RBBY05050	50	36	7.144	4	4317	12585	120 ⁰ _{-0.008}	156	99.5 ⁰ _{-0.035}	125	25	12	87	136	11	85	M10	4086	5615	

旋轉系列技術資料

1-5 旋轉系列產品規格說明

RBLY 精密滾珠螺桿花鍵規格尺寸表



RFBY

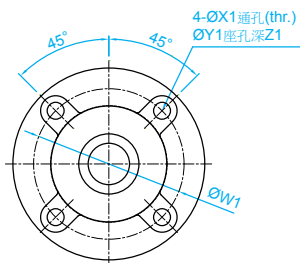
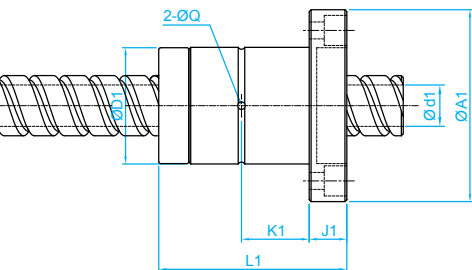
單位：mm

公稱型號	軸徑 d	導程 l	珠徑 Da	珠圈數	支撐軸承額定負荷		螺帽尺寸														滾珠螺帽額定負荷	
					Ca (kgf)	C0a (kgf)	D	A	B	L	C	E	J	K	P	X	W	Y	θ	Ca (kgf)	C0a (kgf)	
RBLY01616-1.8	16	16	2.778	1.8x1	750	1593	52 ⁰ _{-0.007}	68	40 ⁰ _{-0.025}	47	32 ^{+0.025} ₀	10.1	6	28	60	4.5	25	M4	40	591	1275	
RBLY02020-1.8	20	20	3.175	1.8x1	1066	2452	62 ⁰ _{-0.007}	78	50 ⁰ _{-0.025}	53.5	39 ^{+0.025} ₀	11	7	34.5	70	4.5	31	M5	40	764	1758	
RBLY02525-1.8	25	25	3.969	1.8x1	1119	2765	72 ⁰ _{-0.007}	92	58 ⁰ _{-0.03}	65	47 ^{+0.025} ₀	15.8	8	35	81	5.5	38	M6	40	1142	2747	
RBLY03232-1.8 [*]	32	32	4.762	1.8x1	2087	5586	80 ⁰ _{-0.007}	105	66 ⁰ _{-0.03}	81	58 ^{+0.03} ₀	21.5	9	42.5	91	6.6	48	M6	40	1664	4345	
RBLY04040-1.8 [*]	40	40	6.35	1.8x1	3183	9306	110 ⁰ _{-0.008}	140	90 ⁰ _{-0.035}	102	73 ^{+0.03} ₀	16.5	11	64.5	123	9	61	M8	50	2662	7031	
RBLY05050-1.8 [*]	50	50	7.938	1.8x1	4328	12573	120 ⁰ _{-0.008}	156	100 ⁰ _{-0.035}	121	90 ^{+0.035} ₀	29	12	70	136	11	75	M10	50	3978	10987	

* 標示*為客製化訂購商品，下單前請詢問 TBI MOTION 業務人員。

D

旋轉系列



SLF

單位：mm

公稱型號	軸徑 d	通孔直徑 d1	滾珠列	花鍵軸承套尺寸										滾珠花鍵額定負荷	
				D1	A1	L1	J1	K1	W1	X1	Y1	Z1	Q	Ca (kgf)	C0a (kgf)
RBLY01616	16	11	2	31 ⁰ _{-0.016}	51	50	10	18	40	4.5	8	6	2	545	849
RBLY02020	20	14	2	35 ⁰ _{-0.016}	58	56	10	18	45	5.5	9.5	5.4	2	724	1109
RBLY02525	25	18	4	42 ⁰ _{-0.016}	65	71	13	26.5	52	5.5	9.5	8	3	1003	1593
RBLY03232	32	23	4	49 ⁰ _{-0.016}	77	80	13	30	62	6.6	11	6.5	3	1324	2251
RBLY04040	40	29	4	64 ⁰ _{-0.019}	100	100	18	36	82	9	14	12	4	2972	4033
RBLY05050	50	36	4	80 ⁰ _{-0.019}	124	125	20	46.5	102	11	17.5	12	4	4086	5615

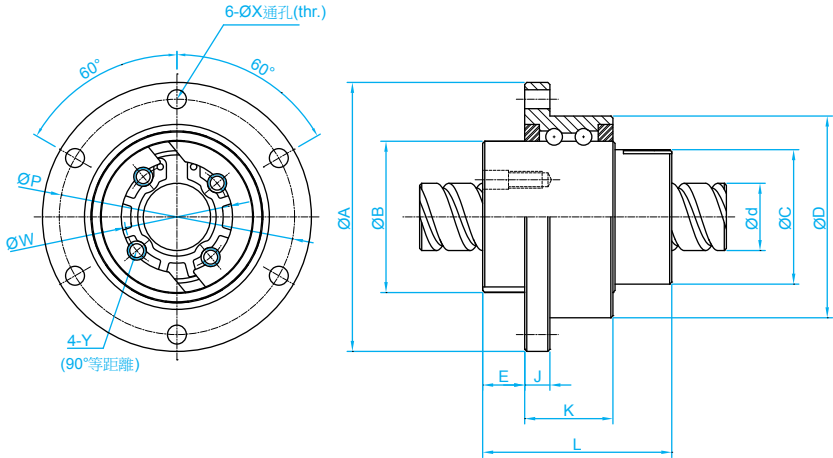
D

旋轉系列

旋轉系列技術資料

1-5 旋轉系列產品規格說明

RFSY 螺帽旋轉式滾珠螺桿規格尺寸表

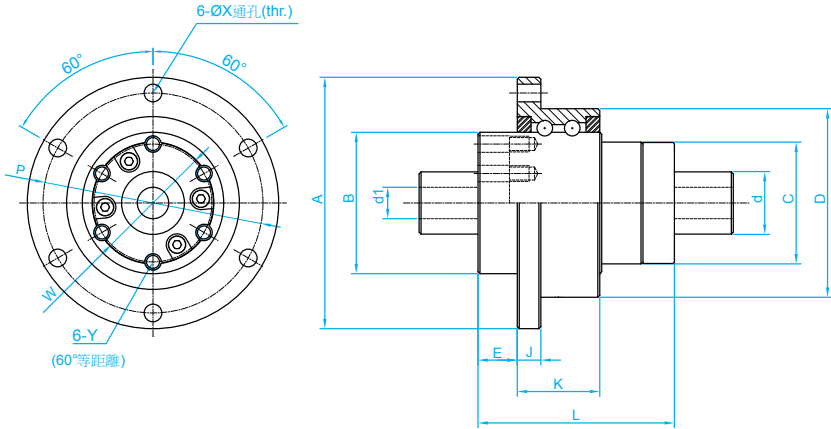


單位：mm

公稱型號	軸徑 d	導程 l	珠徑 Da	珠圈數	支撐軸承 額定負荷		螺帽尺寸													滾珠螺帽 額定負荷	
					Ca (kgf)	C0a (kgf)	D	A	B	L	C	E	J	K	P	X	W	Y	Ca (kgf)	C0a (kgf)	
RFSY01616-1.8	16	16	2.778	1.8x1	730	1484	48 ^{-0.009} _{-0.025}	64	36 ⁰ _{-0.025}	45	32	10	6	21	56	4.5	25	M4	591	1275	
RFSY01616-3.6	16	16	2.778	1.8x2	730	1484	48 ^{-0.009} _{-0.025}	64	36 ⁰ _{-0.025}	45	32	10	6	21	56	4.5	25	M4	1073	2551	
RFSY02020-1.8	20	20	3.175	1.8x1	788	1811	56 ^{0.01} _{-0.029}	72	43.5 ⁰ _{-0.025}	52	39	11	6	21	64	4.5	31	M5	764	1758	
RFSY02020-3.6	20	20	3.175	1.8x2	788	1811	56 ^{0.01} _{-0.029}	72	43.5 ⁰ _{-0.025}	52	39	11	6	21	64	4.5	31	M5	1387	3515	
RFSY02525-1.8	25	25	3.969	1.8x1	1094	2607	66 ^{0.01} _{-0.029}	86	52 ⁰ _{-0.03}	64	47	13	7	25	75	5.5	38	M6	1142	2747	
RFSY02525-3.6	25	25	3.969	1.8x2	1094	2607	66 ^{0.01} _{-0.029}	86	52 ⁰ _{-0.03}	64	47	13	7	25	75	5.5	38	M6	2074	5494	
RFSY03232-1.8*	32	32	4.762	1.8x1	1191	3233	78 ^{0.01} _{-0.029}	103	63 ⁰ _{-0.03}	78	58	14	8	25	89	6.6	48	M6	1664	4345	
RFSY04040-1.8*	40	40	6.35	1.8x1	2216	6685	100 ^{0.012} _{-0.034}	130	79.5 ⁰ _{-0.035}	99	73	16.5	10	33	113	9	61	M8	2662	7031	

* 標示*為客製化訂購商品，下單前請詢問 TBI MOTION 業務人員。

RLSF 螺帽旋轉式滾珠花鍵規格尺寸表



單位：mm

公稱型號	軸徑 d	通孔直徑 d1	鋼珠 Ø	滾珠 列	支撐軸承 額定負荷		花鍵軸承套尺寸													滾珠花鍵 額定負荷	
					Ca (kgf)	C0a (kgf)	D	A	B	L	C	E	J	K	P	X	W	Y	Ca (kgf)	C0a (kgf)	
RLSF016	16	8	2.778	2	730	1484	48 ^{-0.009} _{-0.025}	64	36 ⁰ _{-0.025}	50	31	10	6	21	56	4.5	30	M4	545	849	
RLSF020	20	10	3.175	2	788	1811	56 ^{-0.01} _{-0.029}	72	43.5 ⁰ _{-0.025}	63	35	12	6	21	64	4.5	36	M5	736	1124	
RLSF025	25	15	3.5	4	1094	2607	66 ^{-0.01} _{-0.029}	86	52 ⁰ _{-0.03}	71	42	13	7	25	75	5.5	44	M5	1003	1593	
RLSF032	32	16	3.969	4	1191	3233	78 ^{-0.01} _{-0.029}	103	63 ⁰ _{-0.03}	80	52	17	8	25	89	6.6	54	M6	1324	2251	
RLSF040	40	20	6.35	4	2216	6685	100 ^{-0.012} _{-0.034}	130	79.5 ⁰ _{-0.035}	100	64	20	10	33	113	9	68	M6	2972	4033	

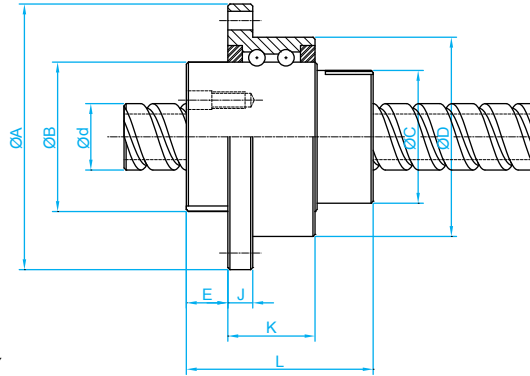
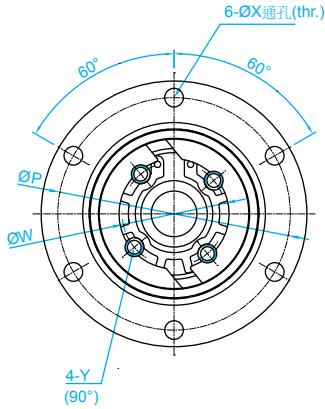
D

旋轉系列

旋轉系列技術資料

1-5 旋轉系列產品規格說明

RSSY 精密滾珠螺桿花鍵規格尺寸表



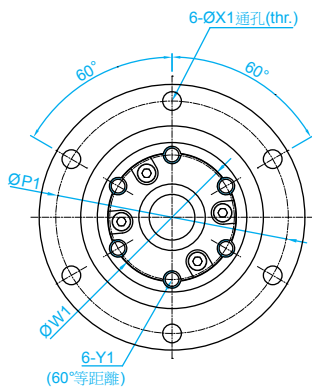
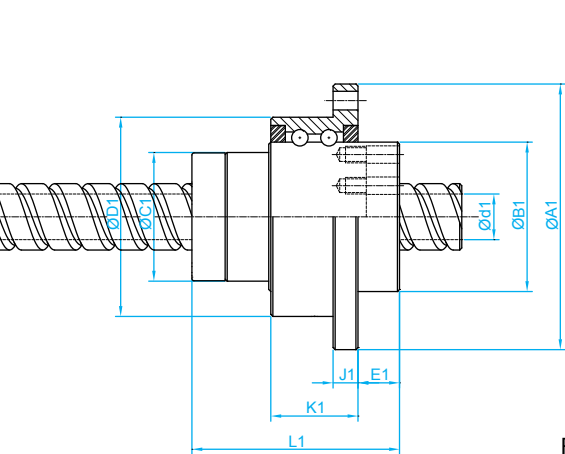
RFSY

公稱型號	軸徑 d	導程 l	珠徑 Da	珠圈數	支撐軸承 額定負荷		螺帽尺寸													滾珠螺帽 額定負荷	
					Ca (kgf)	COa (kgf)	D	A	B	L	C	E	J	K	P	X	W	Y	Ca (kgf)	COa (kgf)	
RSSY01616-1.8	16	16	2.778	1.8x1	730	1484	48 ^{-0.009} _{-0.025}	64	36 ⁰ _{-0.025}	45	32	10	6	21	56	4.5	25	M4	591	1275	
RSSY02020-1.8	20	20	3.175	1.8x1	788	1811	56 ^{0.01} _{-0.029}	72	43.5 ⁰ _{-0.025}	52	39	11	6	21	64	4.5	31	M5	764	1758	
RSSY02525-1.8	25	25	3.969	1.8x1	1094	2607	66 ^{0.01} _{-0.029}	86	52 ⁰ _{-0.03}	64	47	13	7	25	75	5.5	38	M6	1142	2747	
RSSY03232-1.8 [*]	32	32	4.762	1.8x1	1191	3233	78 ^{0.01} _{-0.029}	103	63 ⁰ _{-0.03}	78	58	14	8	25	89	6.6	48	M6	1664	4345	
RSSY04040-1.8 [*]	40	40	6.35	1.8x1	2216	6685	100 ^{0.012} _{-0.034}	130	79.5 ⁰ _{-0.035}	99	73	16.5	10	33	113	9	61	M8	2662	7031	

※ 標示^{*}為客製化訂購商品，下單前請詢問 TBI MOTION 業務人員。

D

旋轉系列



RLSF

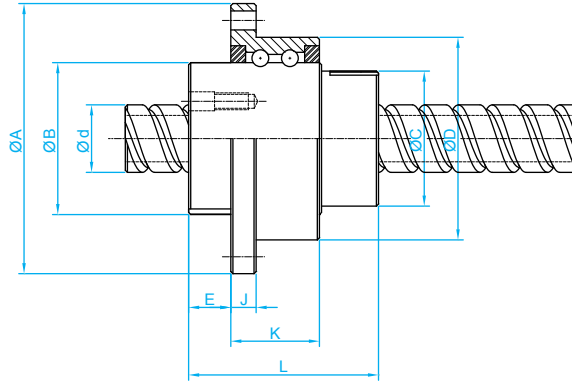
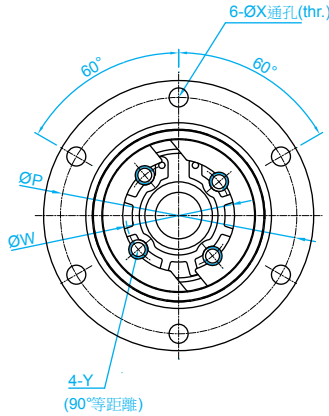
單位：mm

公稱型號	軸徑 d	通孔直徑 d1	鋼珠 Ø	滾珠 列	支撐軸承 額定負荷		花鍵軸承套尺寸													滾珠花鍵 額定負荷	
					Ca (kgf)	C0a (kgf)	D1	A1	B1	L1	C1	E1	J1	K1	P1	X1	W1	Y1	Ca (kgf)	C0a (kgf)	
RSSY01616	16	11	2.778	2	730	1484	48 ^{-0.009} _{-0.025}	64	36 ⁰ _{-0.025}	50	31	10	6	21	56	4.5	30	M4	545	849	
RSSY02020	20	14	3.175	2	788	1811	56 ^{-0.01} _{-0.029}	72	43.5 ⁰ _{-0.025}	63	35	12	6	21	64	4.5	36	M5	736	1124	
RSSY02525	25	18	3.5	4	1094	2607	66 ^{-0.01} _{-0.029}	86	52 ⁰ _{-0.03}	71	42	13	7	25	75	5.5	44	M5	1003	1593	
RSSY03232	32	23	3.969	4	1191	3233	78 ^{-0.01} _{-0.029}	103	63 ⁰ _{-0.03}	80	52	17	8	25	89	6.6	54	M6	1324	2251	
RSSY04040	40	29	6.35	4	2216	6685	100 ^{-0.012} _{-0.034}	130	79.5 ⁰ _{-0.035}	100	64	20	10	33	113	9	68	M6	2972	4033	

旋轉系列技術資料

1-5 旋轉系列產品規格說明

RSLY 精密滾珠螺桿花鍵規格尺寸表



RFSY

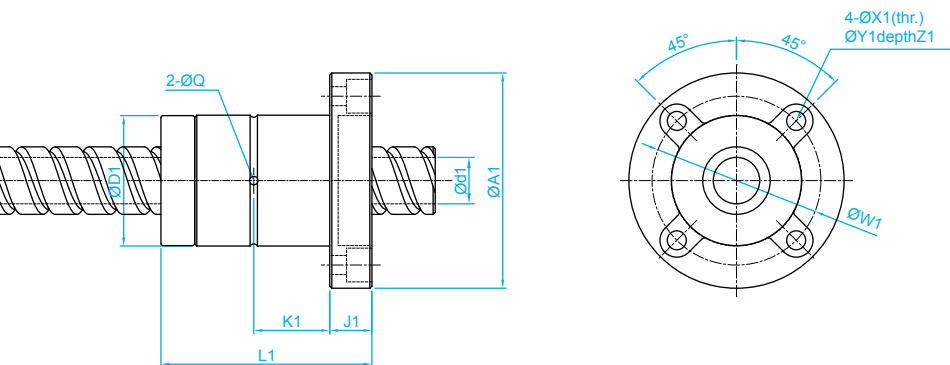
單位 : mm

公稱型號	軸徑 d	導程 l	珠徑 Da	珠圈數	支撐軸承 額定負荷		螺帽尺寸													滾珠螺帽 額定負荷	
					Ca (kgf)	C0a (kgf)	D	A	B	L	C	E	J	K	P	X	W	Y	Ca (kgf)	C0a (kgf)	
RSLY01616-1.8	16	16	2.778	1.8x1	730	1484	48 ^{-0.009} _{-0.025}	64	36 ⁰ _{-0.025}	45	32	10	6	21	56	4.5	25	M4	591	1275	
RSLY02020-1.8	20	20	3.175	1.8x1	788	1811	56 ^{-0.01} _{-0.029}	72	43.5 ⁰ _{-0.025}	52	39	11	6	21	64	4.5	31	M5	764	1758	
RSLY02525-1.8	25	25	3.969	1.8x1	1094	2607	66 ^{-0.01} _{-0.029}	86	52 ⁰ _{-0.03}	64	47	13	7	25	75	5.5	38	M6	1142	2747	
RSLY03232-1.8*	32	32	4.762	1.8x1	1191	3233	78 ^{-0.01} _{-0.029}	103	63 ⁰ _{-0.03}	78	58	14	8	25	89	6.6	48	M6	1664	4345	
RSLY04040-1.8*	40	40	6.35	1.8x1	2216	6685	100 ^{-0.012} _{-0.034}	130	79.5 ⁰ _{-0.035}	99	73	16.5	10	33	113	9	61	M8	2662	7031	

* 標示*為客製化訂購商品，下單前請詢問 TBI MOTION 業務人員。

D

旋轉系列



SLF

單位：mm

公稱型號	軸徑 d	通孔直徑 d1	滾珠列	花鍵軸承套尺寸										滾珠花鍵額定負荷	
				D1	A1	L1	J1	K1	W1	X1	Y1	Z1	Q	Ca (kgf)	C0a (kgf)
RSLY01616	16	11	2	31 ⁰ _{-0.016}	51	50	10	18	40	4.5	8	6	2	545	849
RSLY02020	20	14	2	35 ⁰ _{-0.016}	58	56	10	18	45	5.5	9.5	5.4	2	724	1109
RSLY02525	25	18	4	42 ⁰ _{-0.016}	65	71	13	26.5	52	5.5	9.5	8	3	1003	1593
RSLY03232	32	23	4	49 ⁰ _{-0.016}	77	80	13	30	62	6.6	11	6.5	3	1324	2251
RSLY04040	40	29	4	64 ⁰ _{-0.019}	100	100	18	36	82	9	14	12	4	2972	4033

旋轉系列技術資料

1-6 旋轉系列重量表

大型旋轉系列

型號	重量					
	螺帽 (kg)	花鍵外筒 (Kg)	實心軸		空心軸	
			螺桿 (kg/m)	花鍵軸 (kg/m)	螺桿 (kg/m)	花鍵軸 (kg/m)
RFBY						
RFBY01616-1.8	0.502	-	1.56	-	-	-
RFBY01616-3.6	0.462	-	1.55	-	-	-
RFBY02020-1.8	0.822	-	2.45	-	-	-
RFBY02020-3.6	0.538	-	2.42	-	-	-
RFBY02525-1.8	1.264	-	3.82	-	-	-
RFBY02525-3.6	1.274	-	3.79	-	-	-
RFBY03232-1.8	1.543	-	6.27	-	-	-
RFBY04040-1.8	4.648	-	9.78	-	-	-
RFBY05050-1.8	6.096	-	15.28	-	-	-
RLBF						
RLBF016	-	0.52	-	1.56	-	1.18
RLBF020	-	0.75	-	2.44	-	1.85
RLBF025	-	0.964	-	3.80	-	2.47
RLBF032	-	2.002	-	6.255	-	4.74
RLBF040	-	3.616	-	9.69	-	7.40
RLBF050	-	6.43	-	15.19	-	11.25
RBBY						
RBBY01616-1.8	0.502	0.52	1.54	-	0.83	-
RBBY02020-1.8	0.822	0.75	2.42	-	1.26	-
RBBY02525-1.8	1.264	0.964	3.77	-	1.86	-
RBBY03232-1.8	1.543	2.002	6.21	-	3.05	-
RBBY04040-1.8	4.648	3.616	9.61	-	4.68	-
RBBY05050-1.8	6.096	6.43	15.06	-	7.42	-
RBLY						
RBLY01616-1.8	0.502	0.226	1.54	-	0.83	-
RBLY02020-1.8	0.822	0.303	2.42	-	1.26	-
RBLY02525-1.8	1.264	0.458	3.77	-	1.86	-
RBLY03232-1.8	1.543	0.713	6.21	-	3.05	-
RBLY04040-1.8	4.648	1.430	9.61	-	4.68	-
RBLY05050-1.8	6.096	2.756	15.06	-	7.42	-

D

旋轉系列

小型旋轉系列

型號	重量					
	螺帽 (kg)	花鍵外筒 (Kg)	實心軸		空心軸	
			螺桿 (kg/m)	花鍵軸 (kg/m)	螺桿 (kg/m)	花鍵軸 (kg/m)
RFSY						
RFSY01616-1.8	0.324	-	1.56	-	-	-
RFSY01616-3.6	0.372	-	1.55	-	-	-
RFSY02020-1.8	0.536	-	2.45	-	-	-
RFSY02020-3.6	0.534	-	2.42	-	-	-
RFSY02525-1.8	0.9	-	3.82	-	-	-
RFSY02525-3.6	0.906	-	3.79	-	-	-
RFSY03232-1.8	1.085	-	6.27	-	-	-
RFSY04040-1.8	2.214	-	9.78	-	-	-
RLSF						
RLSF016	-	0.37	-	1.56	-	1.18
RLSF020	-	0.552	-	2.44	-	1.85
RLSF025	-	0.650	-	3.80	-	2.47
RLSF032	-	0.629	-	6.255	-	4.74
RLSF040	-	1.999	-	9.69	-	7.40
RSSY						
RSSY01616-1.8	0.324	0.37	1.54	-	0.83	-
RSSY02020-1.8	0.536	0.552	2.42	-	1.26	-
RSSY02525-1.8	0.9	0.650	3.77	-	1.86	-
RSSY03232-1.8	1.085	0.629	6.21	-	3.05	-
RSSY04040-1.8	2.214	1.999	9.61	-	4.68	-
RSLY						
RSLY01616-1.8	0.324	0.37	1.54	-	0.83	-
RSLY02020-1.8	0.536	0.552	2.42	-	1.26	-
RSLY02525-1.8	0.9	0.650	3.77	-	1.86	-
RSLY03232-1.8	1.085	0.629	6.21	-	3.05	-
RSLY04040-1.8	2.214	1.999	9.61	-	4.68	-

Memo...

A large area of horizontal dashed lines for writing, occupying most of the page below the 'Memo...' header.

D

旋轉系列

單軸機器人



1-1 單軸機器人的特長.....	E02
1-1-1 單軸機器人的介紹.....	E02
1-2 單軸機器人的特色.....	E03
1-2-1 模組化設計的優點.....	E03
1-2-2 四方向等負荷.....	E03
1-2-3 高剛性.....	E03
1-2-4 高精度省空間.....	E03
1-3 週邊配件的選購.....	E04
1-3-1 單軸機器人配件介紹.....	E04
1-3-2 KP 系列公稱代號及負載規格尺寸表.....	E06
1-4 精度設計.....	E08
1-4-1 精度等級.....	E08
1-5 最大速度.....	E09
1-5-1 最大長度與最大移速.....	E09
1-6 壽命的計算.....	E10
1-6-1 靜態安全係數.....	E10
1-6-2 使用壽命.....	E10
1-7 潤滑.....	E13
1-7-1 潤滑須知.....	E13
1-8 KP 產品系列.....	E14
KP26 (標準型).....	E14
KP26 (標準型含護蓋).....	E15
KP26 (支撐座低組裝).....	E16
KP33 (標準型).....	E17
KP33 (標準型含護蓋).....	E18
KP33 (支撐座低組裝).....	E19
KP33 (輕載型).....	E20
KP33 (輕載型含護蓋).....	E21
KP33 (輕載型支撐座低組裝).....	E22
KP46 (標準型).....	E23
KP46 (標準型含護蓋).....	E24
KP46 (支撐座低組裝).....	E25
KP46 (輕載型).....	E26
KP46 (輕載型含護蓋).....	E27
KP46 (輕載型支撐座低組裝).....	E28
1-9 馬達座與馬達連接法蘭.....	E29
1-9-1 適用馬達對照表.....	E29
1-9-2 馬達座與馬達連接法蘭.....	E33
1-9-3 極限開關.....	E38
1-9-4 極限軌道.....	E39

1-1 單軸機器人的特長

■ 1-1-1 單軸機器人的介紹

採用 TBI MOTION 之線軌與螺桿的優點，將螺帽與滑塊設計成一體式機構，並搭配高剛性的 U 型軌最佳化斷面，可達到最佳的空間節省及大幅度減少組裝的時間，確保其高剛性、高精度的要求，其鋼珠滾動面採用 2 列哥德式圓弧及 45° 接觸角的卓越設計，可承受來自四方向的負荷能力，更提供了 X、Y、Z 軸向全方位並用。

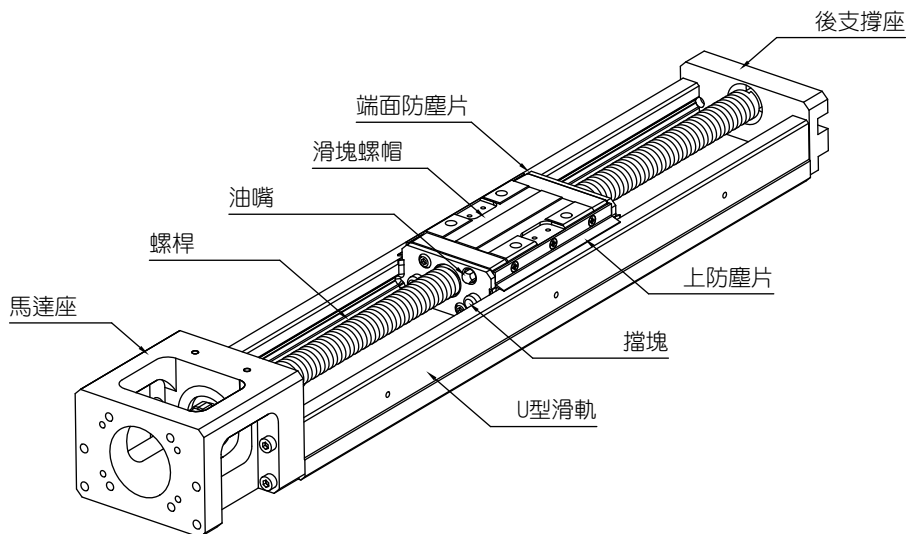


圖 1.1.1 單軸機器人本體結構

1-2 單軸機器人的特色

■ 1-2-1 模組化設計的優點

透過滾珠螺桿與線性滑軌的雙重組合，使其在安裝、更換上的時間能更加地精簡且保持使用之壽命，相較於傳統所用的線性平台裝置，需經導引及驅動元件的選擇，並一再地調校檢測，加上體積大易佔空間等問題；故而選用 KP 單軸機器人系列是為經濟實惠的方式，它能提供便利安裝、快速搭配與高剛性、體積較小等優勢，可減少客戶端的使用時間和環境應用空間。

■ 1-2-2 四方向等負荷

鋼珠與珠槽接觸面皆以 45° 角設計為主，可適當且承受任何安裝型態，無論是徑向、反徑向或側向安裝之下，均能符合相同的額定負荷。

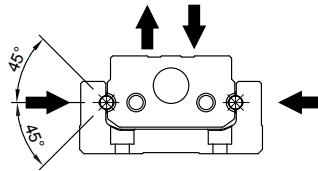


圖 1.2.1

■ 1-2-3 高剛性

經由 Ansys 的最佳化 U 型軌設計，使得軌道更輕量化、體積更為輕巧，對於懸臂負荷狀態下呈現出更高的剛性，達到剛性與體積兩者間的完美平衡。

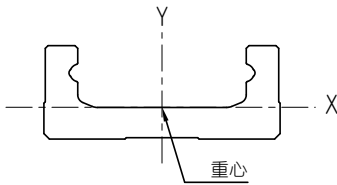


圖 1.2.2

表 1.1.1

單位：mm⁴

型號	I_x	I_y
KP26	1.116×10^4	1.393×10^5
KP33	3.542×10^4	3.243×10^5
KP46	1.256×10^5	1.305×10^6

(注) I_x ：繞 X 軸之斷面二次矩； I_y ：繞 Y 軸之斷面二次矩。

■ 1-2-4 高精度省空間

因變動負荷所產生的摩擦阻力之變化將降至最低，達成高精度進給的需求。而螺帽與滑軌的結合，使得空間節省並得到最佳的配置。

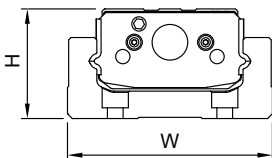


圖 1.2.3

表 1.1.2

單位：mm

型號	H	W
KP26	26	50
KP33	33	60
KP46	46	86

1-3 週邊配件的選購

■ 1-3-1 單軸機器人配件介紹

為了因應各種作業上的需求，KP 單軸機器人可另行選購防塵鋁護蓋、極限開關、馬達連接法蘭等相關裝置或配件選擇使用。

- 防塵鋁護蓋：預防異物入侵、阻隔異物以確保整體精度、壽命及順暢性。
- 馬達連接法蘭：適用於對應不同馬達時鎖固在 KP 單軸機器人上。
- 極限開關：協助滑塊定位、原點啟動及過行程的安全保護裝置。

單軸機器人的各裝置與選配配件

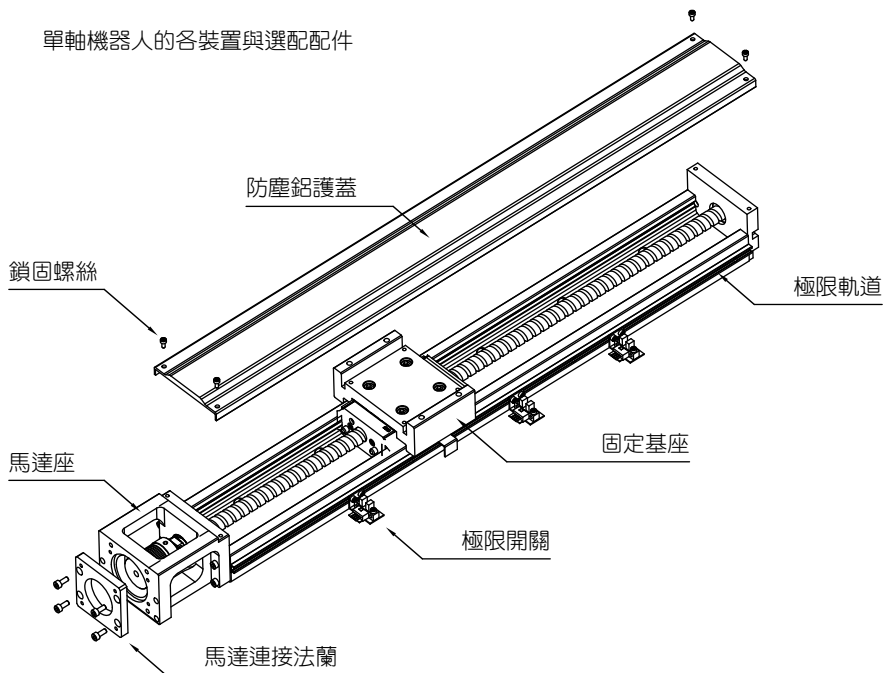


圖 1.3.1 各裝置及配件之標示

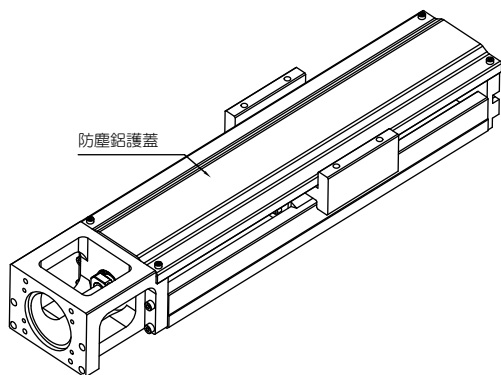


圖 1.3.2 防塵鋁護蓋型

單軸機器人

1-3 週邊配件的選購

■ 1-3-2 KP 系列公稱代號

KP 026 02 K N - 2 - 300 - P (D) + M01 F01 C01 S01

① ② ③ ④ ⑤ ⑥ ⑦ ⑧ ⑨ ⑩ ⑪ ⑫ ⑬

①	②	③	④
公稱型號	尺寸規格	滾珠螺桿 (BS) 導程	螺帽型式
KP	26, 33, 46	KP26 : 2 KP33 : 5, 10 KP46 : 10, 20	K, V : 標準 X : 特殊 (K 為 26 型 · V 為 33、46 型)

⑤	⑥	⑦	⑧
滑座長度	滑座數量	軌道長度	精度等級
N : 標準 S : 輕載型	1, 2	單位 : mm	P : 精密級 H : 高級 N : 一般級

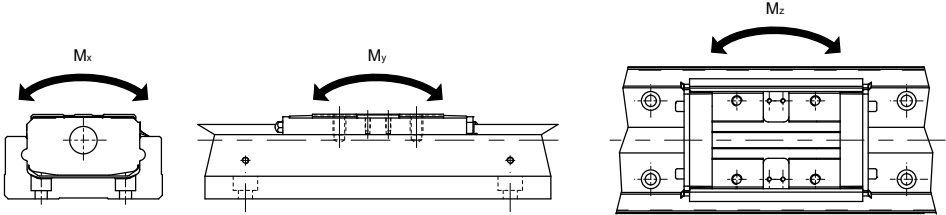
⑨	⑩	⑪
軸端加粗	馬達	馬達連接法蘭
<input type="checkbox"/> : 無 (D) : 軸端加粗	<input type="checkbox"/> : 無 M : 附馬達 (參照 E29-E32)	(參照 E33-E37)

※ 型號 : KP26 無軸端加粗規格。
 ※ 精度等級 : 一般級 (N) 無軸端加粗規格。

⑫	⑬
防塵蓋	包含極限開關
<input type="checkbox"/> : 無護蓋 C01 : 防塵鋁護蓋 C02 : 支撐座低組裝	<input type="checkbox"/> : 標準無開關 S01~03 : 只有極限軌道 (參照 E38. 表 1.9.6) S04~06 : Omron SX671 S07~09 : Omron SX674 S10~12 : SUNX GX-F12A S13~15 : SUNX GX-F12A-P

※ 備註 : 選購單軸機器人時，每組內含 3 個極限開關，請參照 E04. 圖 1.3.1 所示；若有特殊需求，請詢問 TBI MOTION 業務人員。

KP 負載規格尺寸表



公稱型號		滾珠螺桿				線性滑軌															
		軸徑 d	導程 l	動額定 負荷 Ca(kgf)	靜額定 負荷 Coa(kgf)	動額定 負荷 Ca(kgf)		靜額定 負荷 Coa(kgf)		容許靜力矩											
						N	S	N	S	俯仰 My(N-m)				偏轉 Mz(N-m)				滾轉 Mx(N-m)			
LS	LD	NS	ND	LS	LD	NS	ND	LS	LD	NS	ND	LS	LD	NS	ND						
KP2602N	精密級	8	2	187	366	822	-	1079	-	62	481	-	-	62	481	-	-	180	360	-	-
	高級			187	366																
	一般級			159	311																
KP3305N	精密級	12	5	408	740	1142	-	1513	-	108	720	49	413	108	720	49	413	310	620	207	413
	高級			408	740																
	一般級			347	629																
KP3305S	精密級	12	5	408	740	-	861	-	1009	-	-	49	413	-	-	49	413	-	-	207	413
	高級			408	740																
	一般級			347	629																
KP3310N	精密級	12	10	275	469	1142	-	1513	-	108	720	-	-	108	720	-	-	310	620	-	-
	高級			275	469																
	一般級			234	398																
KP3310S	精密級	12	10	275	469	-	861	-	1009	-	-	49	413	-	-	49	413	-	-	207	413
	高級			275	469																
	一般級			234	398																
KP4610N	精密級	15	10	600	1136	4067	-	5810	-	610	4021	-	-	610	4021	-	-	1728	3456	-	-
	高級			600	1136																
	一般級			-	-																
KP4610S	精密級	15	10	600	1136	-	3390	-	4519	-	-	307	2517	-	-	307	2517	-	-	1344	2688
	高級			600	1136																
	一般級			-	-																
KP4620N	精密級	15	20	387	718	4067	-	5810	-	610	4021	-	-	610	4021	-	-	1728	3456	-	-
	高級			387	718																
	一般級			-	-																
KP4620S	精密級	15	20	387	718	-	3390	-	4519	-	-	307	2517	-	-	307	2517	-	-	1344	2688
	高級			387	718																
	一般級			-	-																

1-4 精度設計

■ 1-4-1 精度等級

單軸機器人的精度分為精密級（P）、高級（H）、一般級（N），規格如下所示。

表 1.4.1

單位：mm

公稱型號	軌道長度	定位重現性			定位精度			行走平行度			最大啟動扭力 (N-cm)		
		精密級	高級	一般級	精密級	高級	一般級	精密級	高級	一般級	精密級	高級	一般級
KP26	150	±0.003	±0.005	±0.01	0.020	0.060	-	0.010	0.025	-	4	2	2
	200												
	250												
	300												
KP33	150	±0.003	±0.005	±0.01	0.020	0.060	-	0.010	0.025	-	15	7	7
	200												
	300												
	400												
	500	±0.003	±0.005	±0.01	0.025	0.100	-	0.015	0.035	-			
	600												
KP46	340	±0.003	±0.005	-	0.025	0.100	-	0.015	0.035	-	15	10	-
	440												
	540												
	640												
	740	±0.003	±0.005	-	0.030	0.120	-	0.020	0.040	-	17		-
	940	±0.003	±0.005	-	0.040	0.150	-	0.030	0.050	-	25		-

1-5 最大速度

■ 1-5-1 最大長度與最大移速

單軸機器人受螺桿的危險轉速與 DN 值限制，最大移動速度如下表所示。

表 1.5.1

公稱型號	滾珠螺桿導程 (mm)	軌道長度 (mm)	速度 (mm / sec)		
			精密級	高級	一般級
KP26	02	150	270	270	270
		200	270	270	270
		250	270	270	270
		300	270	270	270
KP33	05	150	550	550	390
		200	550	550	390
		300	550	550	390
		400	550	550	390
		500	550	550	390
		600	340	340	340
	10	150	1100	1100	790
		200	1100	1100	790
		300	1100	1100	790
		400	1100	1100	790
		500	1100	1100	790
		600	670	670	670
KP46	10	340	740	740	520
		440	740	740	520
		540	740	740	520
		640	740	740	520
		740	740	740	520
		940	610	610	430
	20	340	1480	1480	1050
		440	1480	1480	1050
		540	1480	1480	1050
		640	1480	1480	1050
		740	1480	1480	1050
		940	1220	1220	870

1-6 壽命的計算

■ 1-6-1 靜態安全係數

1. 分析導軌部分：

計算 KP 在導軌的負荷時，首先須評估壽命計算需要的平均負載與靜額定時所需要的最大負荷；尤其當運行的距離過短可能會因懸臂負荷引起的大力矩作用之情況下造成其餘的負荷。

$$f_s = \frac{C_0}{P_{\max}}$$

f_s ：靜態安全係數

C_0 ：基本額定靜負荷 (kg)

P_{\max} ：最大負荷 (kg)

2. 分析滾珠螺桿及軸承支撐座部分：

KP 在靜止或運行的時候，因為衝擊、啟動一停止所造成的慣性力等額外之軸向力，必須考慮靜態安全係數。

$$f_s = \frac{C_{0a}}{F_{\max}}$$

f_s ：靜態安全係數

C_{0a} ：基本額定靜負荷 (kg)

F_{\max} ：最大負荷 (kg)

表 1.6.1 靜態安全係數 f_s

使用直線運動系統的機械	負荷條件	f_s 的下限
綜合工業機械	沒有振動跟衝擊	1.0 - 3.5
	有振動跟衝擊作用時	2.0 - 5.0

※ 靜態安全係數的基準值可能因環境、潤滑狀況、安裝部的精度或剛性的不同而異。

■ 1-6-2 使用壽命

KP 由導軌、滾珠螺桿和支撐軸承構成。各構成零件的壽命可用以下計算求得：

【 f_c ：接觸係數】

在 KP-LD 型中，兩個內滑塊靠緊使用，需以基本額定負荷乘上接觸係數為 0.81。請參照 A10. 表 1.3.2 所示 (靠緊時滑塊的個數 1 或 2)。

【 f_w ：負荷係數】

請參照 A10. 表 1.3.3 所示。

當承受力矩運行時，導軌的負荷分佈會變得不均等，局部的負荷會增大；在此情形之下，將下表 1.6.2 所示的等值力矩係數乘上力矩值，進行負荷計算。

表 1.6.2 力矩等效係數 (K)

型號	等效係數 $K_y(\text{mm}^{-1})$	等效係數 $K_z(\text{mm}^{-1})$	等效係數 $K_x(\text{mm}^{-1})$
KP26-N-LS	1.70×10^{-1}	1.70×10^{-1}	5.88×10^{-2}
KP26-N-LD	2.19×10^{-2}	2.19×10^{-2}	5.88×10^{-2}
KP33-S-NS	1.37×10^{-1}	1.37×10^{-1}	4.79×10^{-2}
KP33-S-ND	2.06×10^{-2}	2.06×10^{-2}	4.79×10^{-2}
KP33-N-LS	2.0×10^{-1}	2.0×10^{-1}	4.79×10^{-2}
KP33-N-LD	2.39×10^{-2}	2.39×10^{-2}	4.79×10^{-2}
KP46-S-NS	1.44×10^{-1}	1.44×10^{-1}	3.29×10^{-2}
KP46-S-ND	1.76×10^{-2}	1.76×10^{-2}	3.29×10^{-2}
KP46-N-LS	9.33×10^{-2}	9.33×10^{-2}	3.29×10^{-2}
KP46-N-LD	1.41×10^{-2}	1.41×10^{-2}	3.29×10^{-2}

K_x ：滾動方向的力矩等效係數

K_y ：俯仰方向的力矩等效係數

K_z ：偏轉方向的力矩等效係數

1. 分析導軌部分：

額定壽命

$$L = \left(\frac{f_c \times C}{f_w \times P_c} \right)^3 \cdot 50 \text{ km}$$

L：額定壽命 (km)

C：基本動額定負荷 (kg)

P_c ：負荷計算值 (kg)

f_c ：接觸係數

f_w ：負荷係數

1-6 壽命的計算

在 KP-LD 型中的 2 個內滑塊靠緊使用，且都有力矩產生時，參照 表 1.6.2 等值係數乘以負荷力矩，可得等效負荷。

$$P_m = K \times M$$

P_m ：一個滑軌的等效負荷 (kgf)

K ：力矩等效係數 (mm)

M ：力矩負荷 (kgf × mm)

在 KP-LD 型上作用 M_c 力矩時：

$$P_m = \frac{K_c \cdot M_c}{2}$$

在 KP-LD 型上同時作用徑向負荷 (P) 和力矩時：

$$P_E = P + P_m$$

P_E ：總等效徑向負荷 (kg)

【壽命時間】

計算得到額定壽命後，可用下列公式計算壽命時間。(需在行程長度和每分鐘往返次數不變時)

$$L_h = \frac{L \cdot 10^6}{2 \cdot l_s \cdot N_1 \cdot 60}$$

L_h ：工作壽命 (h)

l_s ：行程長度 (mm)

N_1 ：每分鐘往返次數 (min^{-1})

2. 分析滾珠螺桿及軸承支撐座部分：

額定壽命

$$L = \left(\frac{C_a}{f_w \cdot F_a} \right)^3 \cdot 10^6$$

L ：額定壽命 (rev)

C_a ：基本動額定負荷 (kg)

F_a ：負荷計算值 (kg)

f_w ：負荷係數 (參照 E10. 表 1.6.1)

1-7 壽命的計算 / 潤滑

【壽命時間】

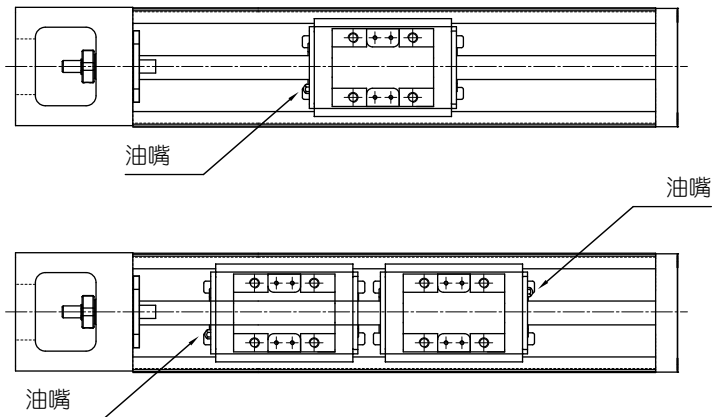
計算得到額定壽命後，可用下列公式計算壽命時間。(需在行程長度和每分鐘往返次數不變時)

$$L_h = \frac{L \cdot l}{2 \cdot l_s \cdot N_1 \cdot 60}$$

L_h : 工作壽命 (h)
 l_s : 行程長度 (mm)
 N_1 : 每分鐘往返次數 (min^{-1})
 l : 螺桿導程 (mm)

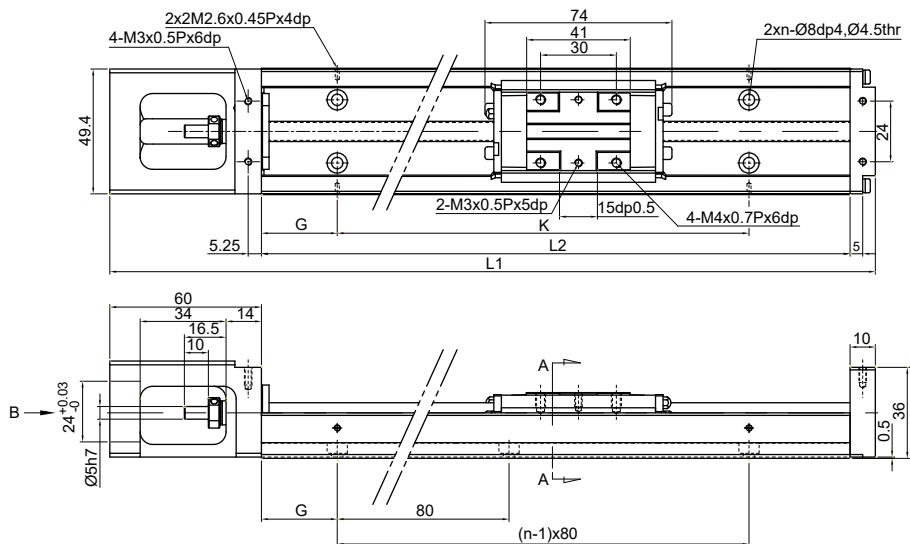
■ 1-7-1 潤滑須知

使用單軸機器人時進行良好潤滑是有其必要的；若無給油使用，運動部份的摩擦將會增加，並可能造成壽命縮短之主因。建議每使用距離達 100 km 時，應再給予補充潤滑油脂，藉由注油槍將油注入滑塊上的油嘴，而油脂適用於不超過 60 m/min，且對冷卻作用無要求之場合。



1-8 KP 產品系列

■ 1-8-1 KP26 (標準型)



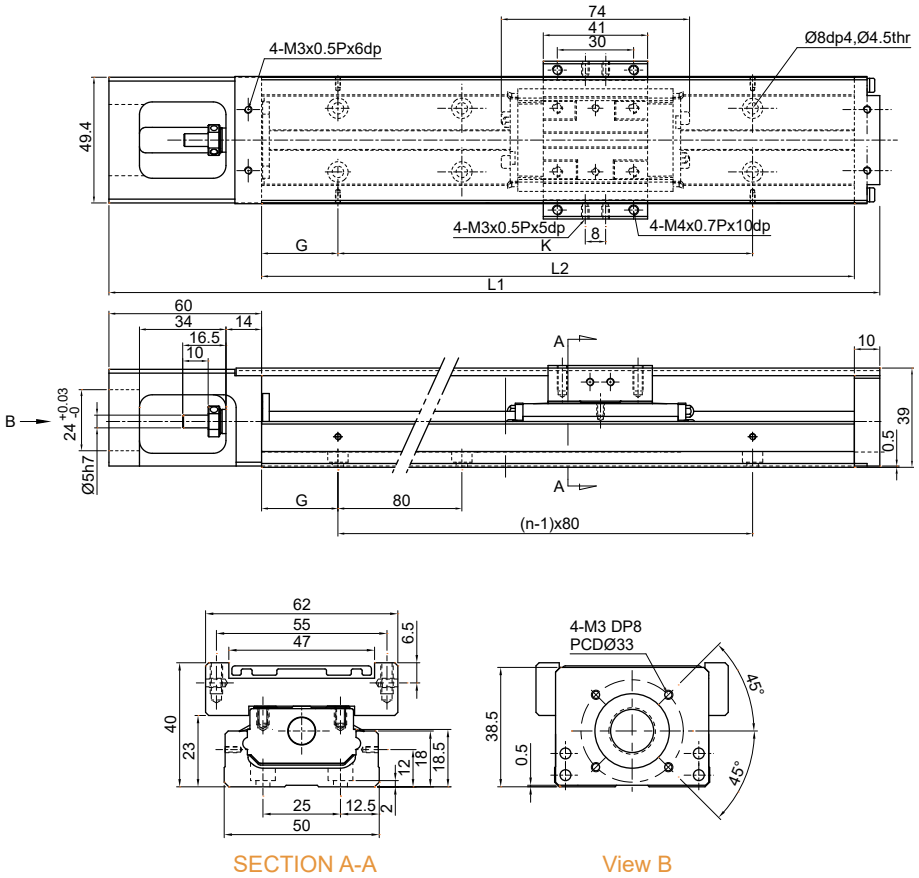
SECTION A-A

View B

軌道長度 L2(mm)	全長 L1(mm)	最大行程 (mm)		G(mm)	K(mm)	n	總重量 (kg)	
		LS 滑座	LD 滑座				LS 滑座	LD 滑座
150	220	73	-	35	80	2	1	-
200	270	123	54	20	160	3	1.2	1.4
250	320	173	104	45	160	3	1.4	1.6
300	370	223	154	30	240	4	1.6	1.8

※LS 滑座：標準型滑座 1 個；LD 滑座：標準型滑座 2 個。

KP26 (標準型含護蓋)



SECTION A-A

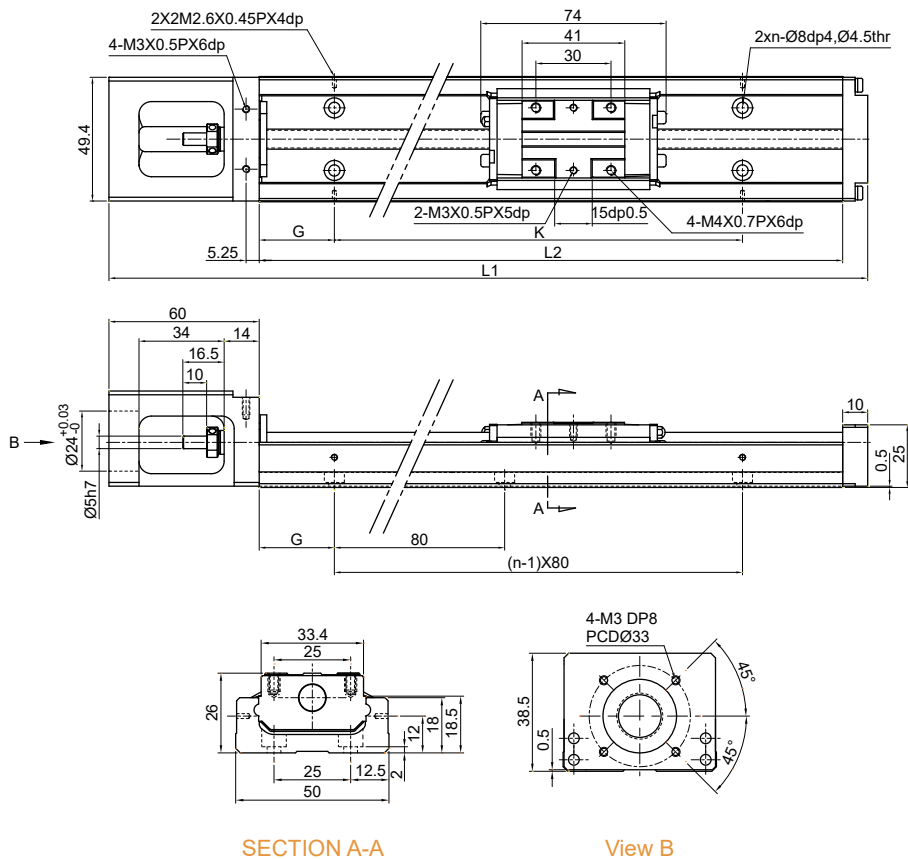
View B

軌道長度 L2(mm)	全長 L1(mm)	最大行程 (mm)		G(mm)	K(mm)	n	總重量 (kg)	
		LS 滑座	LD 滑座				LS 滑座	LD 滑座
150	220	73	-	35	80	2	1.1	-
200	270	123	54	20	160	3	1.3	1.5
250	320	173	104	45	160	3	1.5	1.8
300	370	223	154	30	240	4	1.8	2.0

※LS 滑座：標準型滑座 1 個；LD 滑座：標準型滑座 2 個。

1-8 KP 產品系列

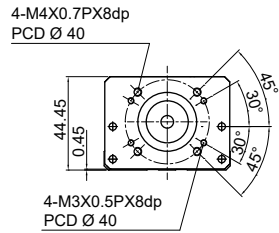
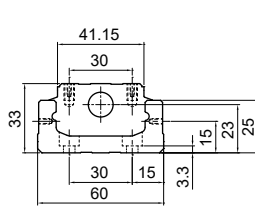
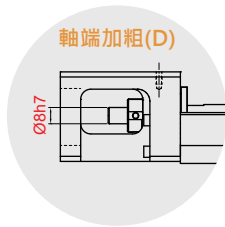
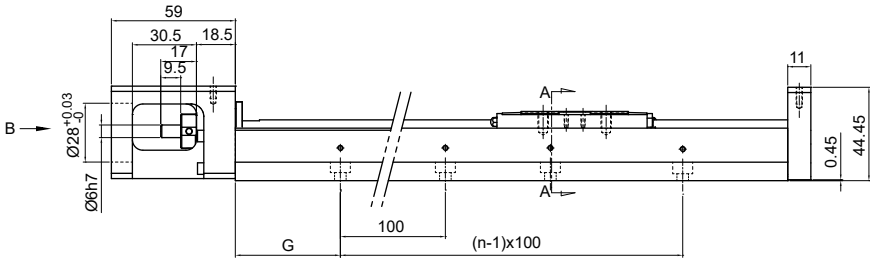
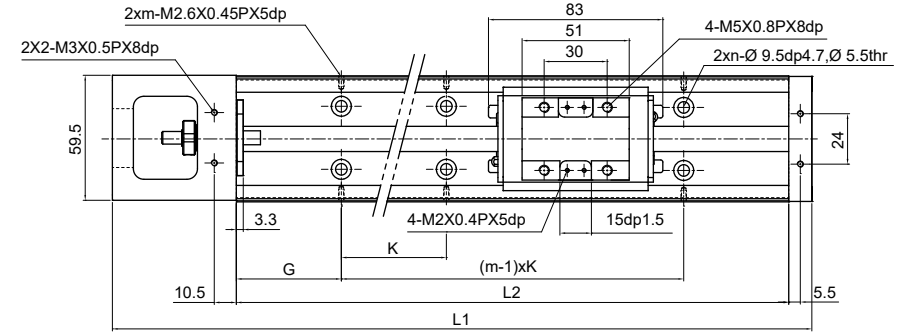
KP26 (支撐座低組裝)



軌道長度 L2(mm)	全長 L1(mm)	最大行程 (mm)		G(mm)	K(mm)	n	總重量 (kg)	
		LS 滑座	LD 滑座				LS 滑座	LD 滑座
150	220	73	-	35	80	2	1	-
200	270	123	54	20	160	3	1.2	1.4
250	320	173	104	45	160	3	1.4	1.6
300	370	223	154	30	240	4	1.6	1.8

※LS 滑座：標準型滑座 1 個；LD 滑座：標準型滑座 2 個。

KP33 (標準型)



SECTION A-A

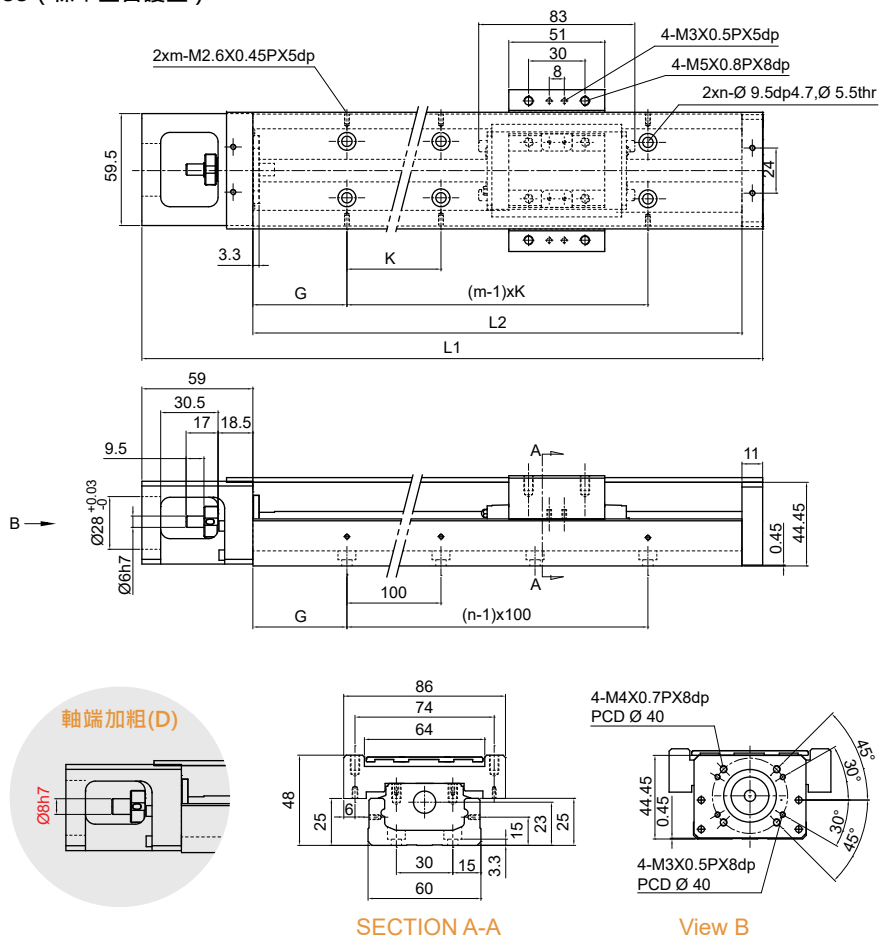
View B

軌道長度 L2(mm)	全長 L1(mm)	最大行程 (mm)		G(mm)	K(mm)	n	m	總重量 (kg)	
		LS 滑座	LD 滑座					LS 滑座	LD 滑座
150	220	63.5	-	25	100	2	2	1.5	-
200	270	113.5	36.5	50	100	2	2	1.8	2.1
300	370	213.5	136.5	50	200	3	2	2.4	2.7
400	470	313.5	236.5	50	100	4	4	3	3.3
500	570	413.5	336.5	50	200	5	3	3.6	3.9
600	670	513.5	436.5	50	100	6	6	4.2	4.6

※LS 滑座：標準型滑座 1 個；LD 滑座：標準型滑座 2 個。

1-8 KP 產品系列

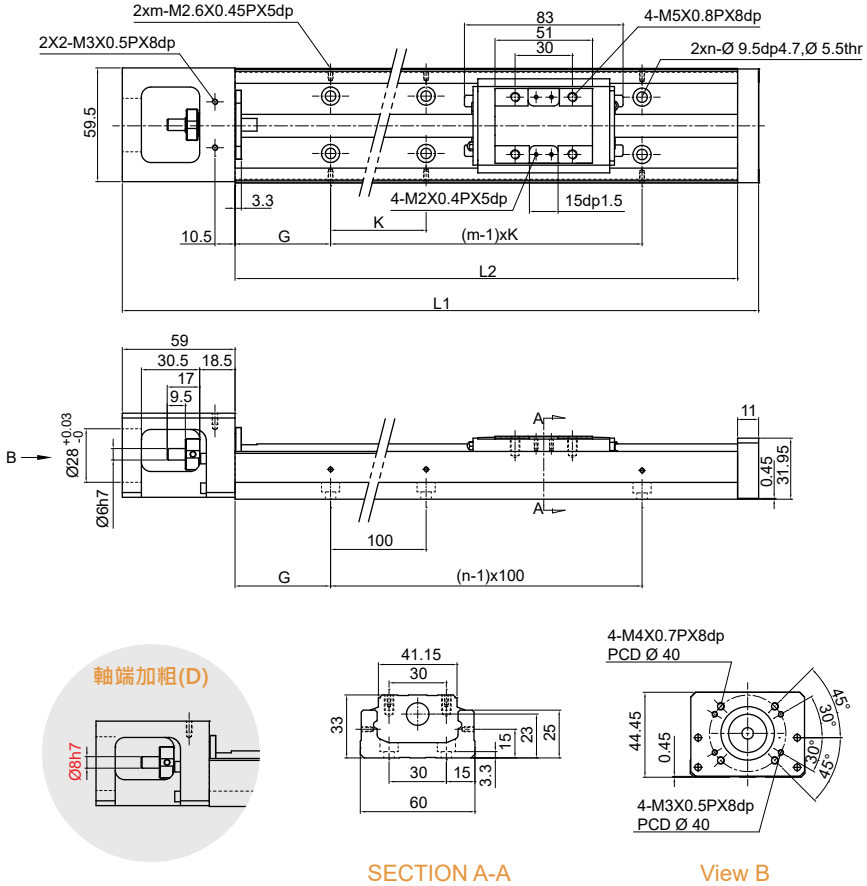
KP33 (標準型含護蓋)



軌道長度 L2(mm)	全長 L1(mm)	最大行程 (mm)		G(mm)	K(mm)	n	m	總重量 (kg)	
		LS 滑座	LD 滑座					LS 滑座	LD 滑座
150	220	63.5	-	25	100	2	2	1.5	-
200	270	113.5	36.5	50	100	2	2	1.8	2.1
300	370	213.5	136.5	50	200	3	2	2.4	2.7
400	470	313.5	236.5	50	100	4	4	3	3.3
500	570	413.5	336.5	50	200	5	3	3.6	3.9
600	670	513.5	436.5	50	100	6	6	4.2	4.6

※LS 滑座：標準型滑座 1 個；LD 滑座：標準型滑座 2 個。

KP33 (支撐座低組裝)

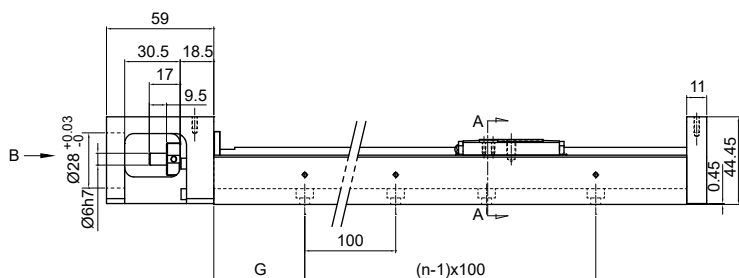
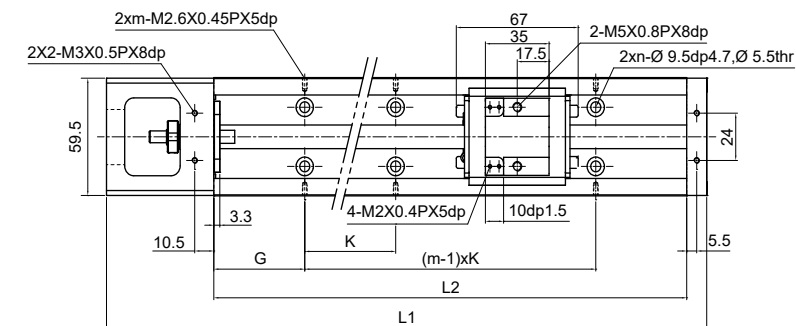


軌道長度 L2(mm)	全長 L1(mm)	最大行程 (mm)		G(mm)	K(mm)	n	m	總重量 (kg)	
		LS 滑座	LD 滑座					LS 滑座	LD 滑座
150	220	63.5	-	25	100	2	2	1.5	-
200	270	113.5	36.5	50	100	2	2	1.8	2.1
300	370	213.5	136.5	50	200	3	2	2.4	2.7
400	470	313.5	236.5	50	100	4	4	3	3.3
500	570	413.5	336.5	50	200	5	3	3.6	3.9
600	670	513.5	436.5	50	100	6	6	4.2	4.6

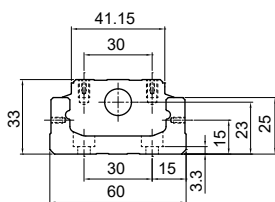
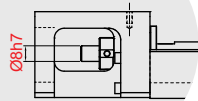
※LS 滑座：標準型滑座 1 個；LD 滑座：標準型滑座 2 個。

1-8 KP 產品系列

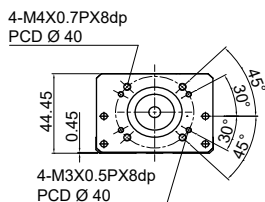
KP33 (輕載型)



軸端加粗(D)



SECTION A-A

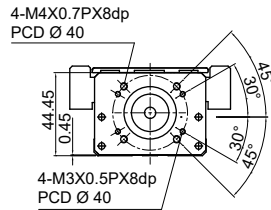
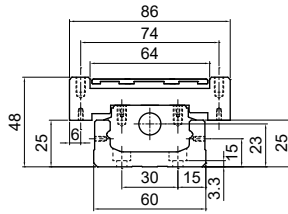
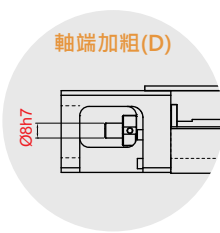
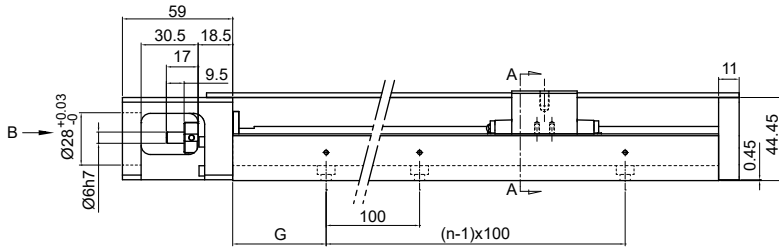
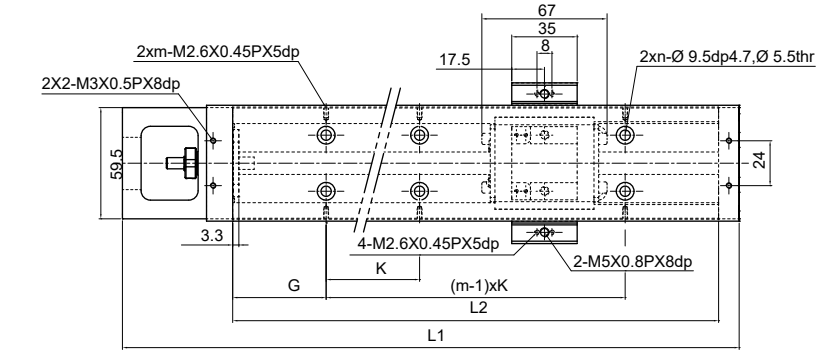


View B

軌道長度 L2(mm)	全長 L1(mm)	最大行程 (mm)		G(mm)	K(mm)	n	m	總重量 (kg)	
		NS 滑座	ND 滑座					NS 滑座	ND 滑座
150	220	79.5	-	25	100	2	2	1.4	-
200	270	129.5	68.5	50	100	2	2	1.7	1.9
300	370	229.5	168.5	50	200	3	2	2.3	2.5
400	470	329.5	268.5	50	100	4	4	2.9	3.1
500	570	429.5	368.5	50	200	5	3	3.5	3.7
600	670	529.5	468.5	50	100	6	6	4.1	4.3

※NS 滑座：輕載型滑座 1 個；ND 滑座：輕載型滑座 2 個。

KP33 (輕載型含護蓋)



SECTION A-A

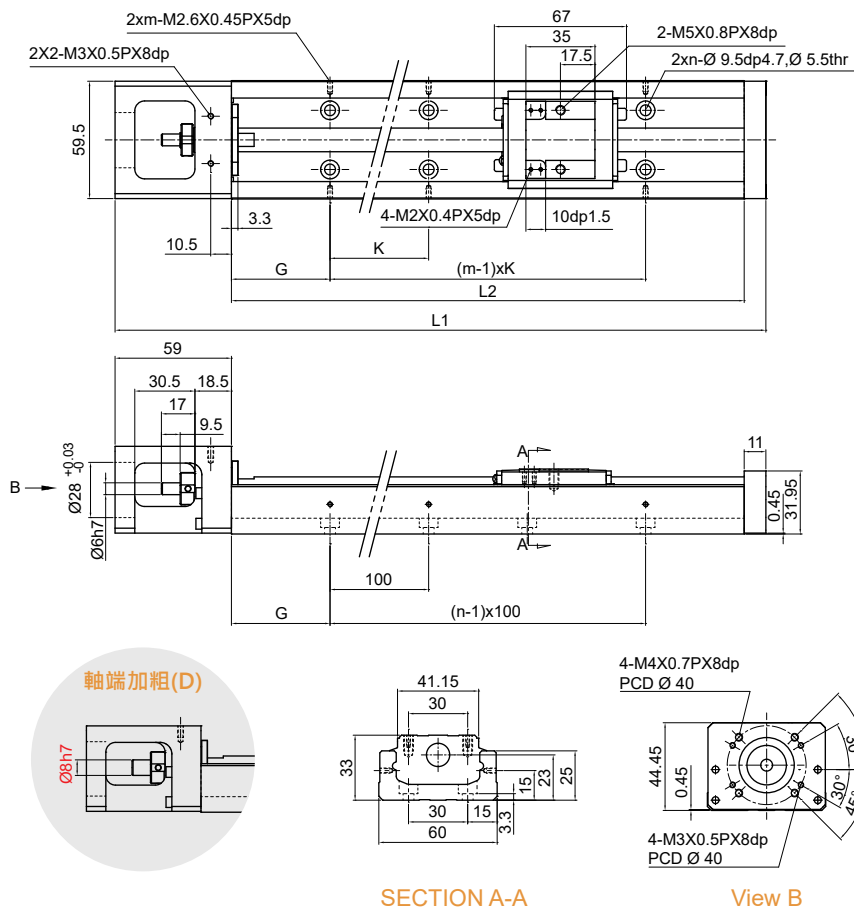
View B

軌道長度 L2(mm)	全長 L1(mm)	最大行程 (mm)		G(mm)	K(mm)	n	m	總重量 (kg)	
		NS 滑座	ND 滑座					NS 滑座	ND 滑座
150	220	79.5	-	25	100	2	2	1.4	-
200	270	129.5	68.5	50	100	2	2	1.7	1.9
300	370	229.5	168.5	50	200	3	2	2.3	2.5
400	470	329.5	268.5	50	100	4	4	2.9	3.1
500	570	429.5	368.5	50	200	5	3	3.5	3.7
600	670	529.5	468.5	50	100	6	6	4.1	4.3

※NS 滑座：輕載型滑座 1 個；ND 滑座：輕載型滑座 2 個。

1-8 KP 產品系列

KP33 (輕載型支撐座低組裝)



軸端加粗(D)

Ø8h7

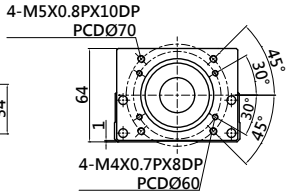
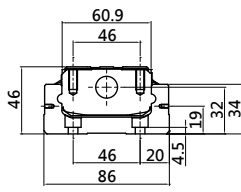
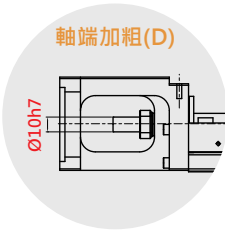
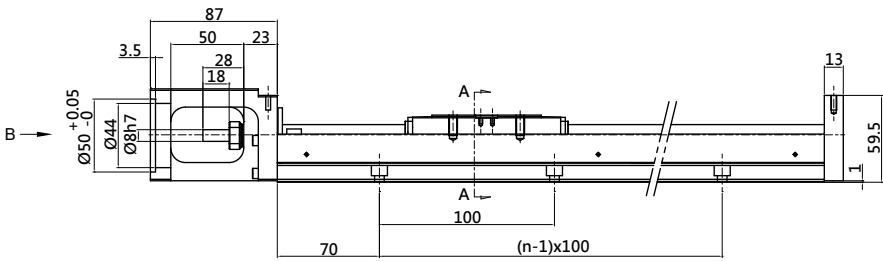
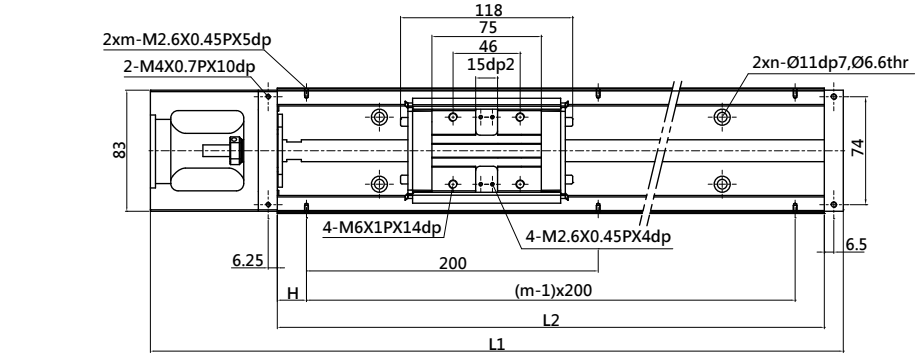
SECTION A-A

View B

軌道長度 L2(mm)	全長 L1(mm)	最大行程 (mm)		G(mm)	K(mm)	n	m	總重量 (kg)	
		NS 滑座	ND 滑座					NS 滑座	ND 滑座
150	220	79.5	-	25	100	2	2	1.4	-
200	270	129.5	68.5	50	100	2	2	1.7	1.9
300	370	229.5	168.5	50	200	3	2	2.3	2.5
400	470	329.5	268.5	50	100	4	4	2.9	3.1
500	570	429.5	368.5	50	200	5	3	3.5	3.7
600	670	529.5	468.5	50	100	6	6	4.1	4.3

※NS 滑座：輕載型滑座 1 個；ND 滑座：輕載型滑座 2 個。

KP46 (標準型)

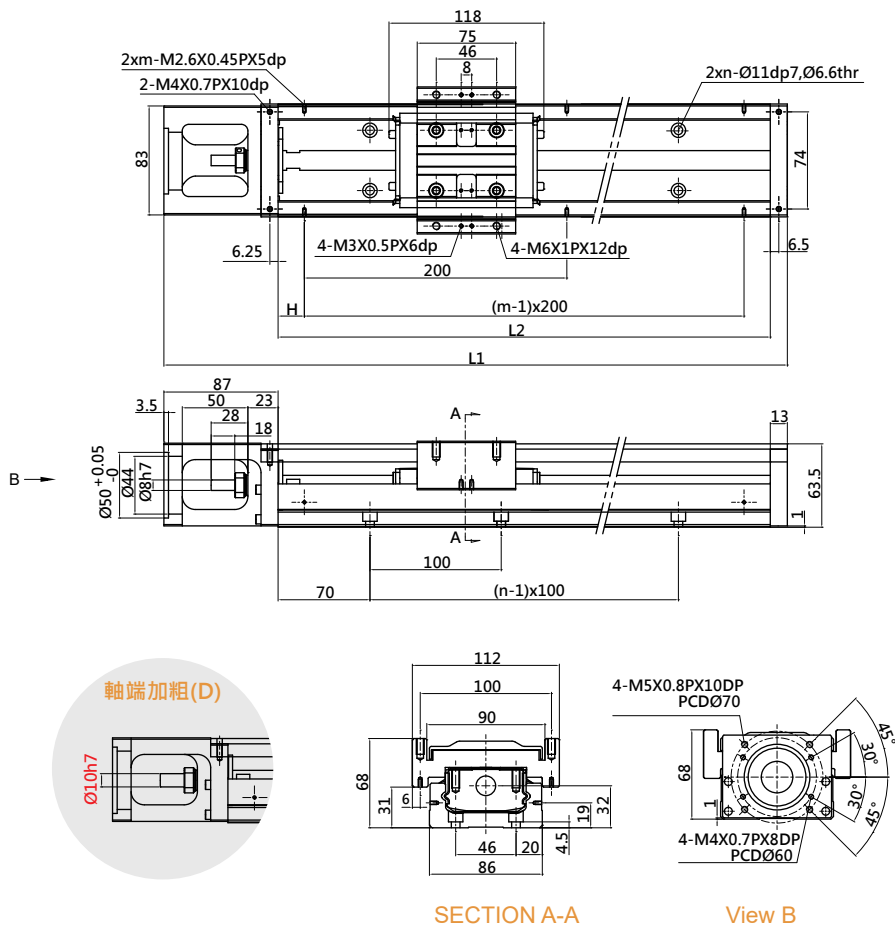


軌道長度 L2(mm)	全長 L1(mm)	最大行程 (mm)		H(mm)	n	m	總重量 (kg)	
		LS 滑座	LD 滑座				LS 滑座	LD 滑座
340	440	218.5	106.5	70	3	2	5.7	6.5
440	540	318.5	206.5	20	4	3	6.9	7.7
540	640	418.5	306.5	70	5	3	8	8.8
640	740	518.5	406.5	20	6	4	9.2	10.1
740	840	618.5	506.5	70	7	4	10.4	11.3
940	1040	818.5	706.5	70	9	5	11.6	12.5

※LS 滑座：輕載型滑座 1 個；LD 滑座：輕載型滑座 2 個。

1-8 KP 產品系列

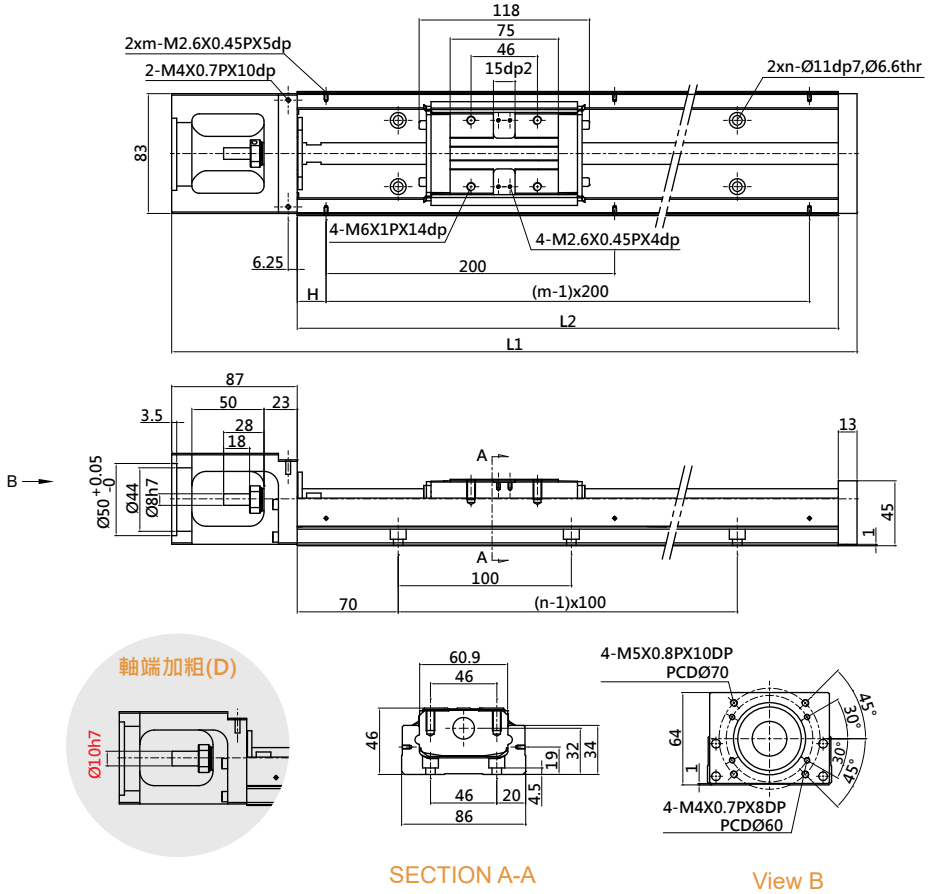
KP46 (標準型含護蓋)



軌道長度 L2(mm)	全長 L1(mm)	最大行程 (mm)		H(mm)	n	m	總重量 (kg)	
		LS 滑座	LD 滑座				LS 滑座	LD 滑座
340	440	218.5	106.5	70	3	2	6.5	7.3
440	540	318.5	206.5	20	4	3	7.8	8.6
540	640	418.5	306.5	70	5	3	9.0	9.8
640	740	518.5	406.5	20	6	4	10.3	11.3
740	840	618.5	506.5	70	7	4	11.6	12.4
940	1040	818.5	706.5	70	9	5	13.0	13.8

*LS 滑座：標準型滑座 1 個；LD 滑座：標準型滑座 2 個。

KP46 (支撐座低組裝)



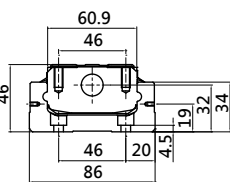
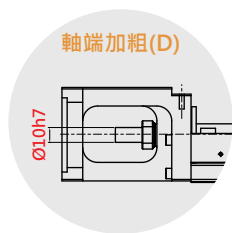
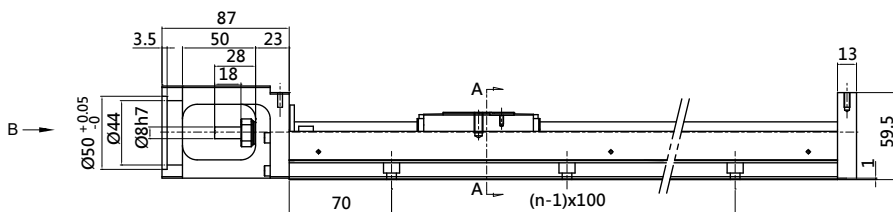
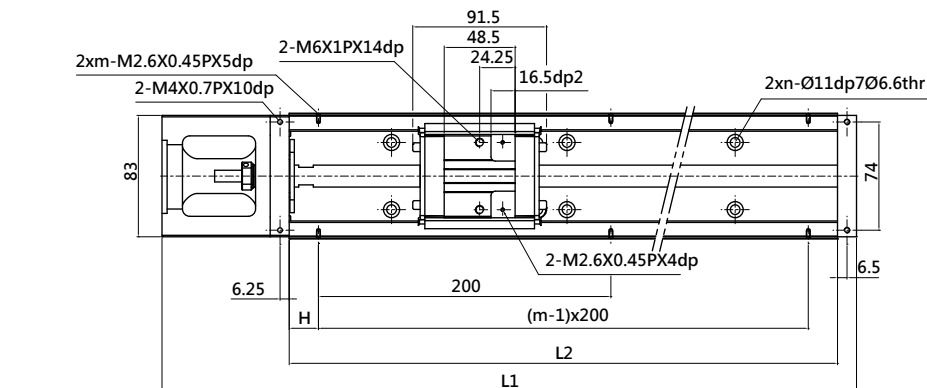
軌道長度 L2(mm)	全長 L1(mm)	最大行程 (mm)		H(mm)	n	m	總重量 (kg)	
		LS 滑座	LD 滑座				LS 滑座	LD 滑座
340	440	218.5	106.5	70	3	2	5.7	6.5
440	540	318.5	206.5	20	4	3	6.9	7.7
540	640	418.5	306.5	70	5	3	8	8.8
640	740	518.5	406.5	20	6	4	9.2	10.1
740	840	618.5	506.5	70	7	4	10.4	11.3
940	1040	818.5	706.5	70	9	5	11.6	12.5

※LS 滑座：標準型滑座 1 個；LD 滑座：標準型滑座 2 個。

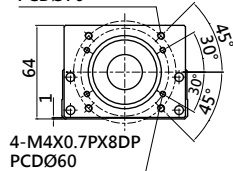
單軸機器人

1-8 KP 產品系列

K46 (輕載型)



4-M5X0.8PX10DP
PCD \varnothing 70



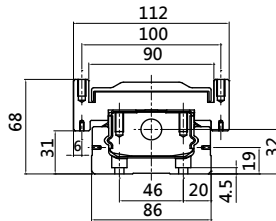
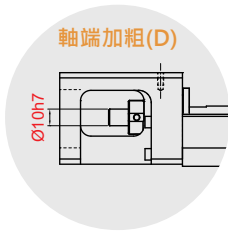
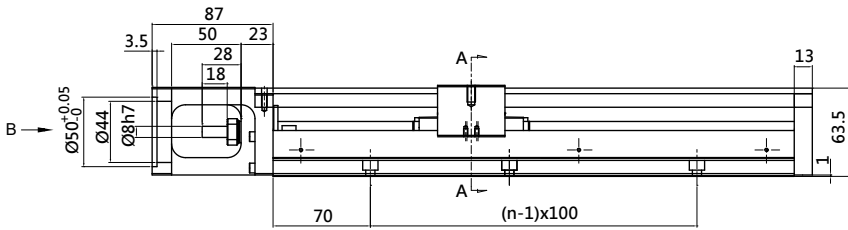
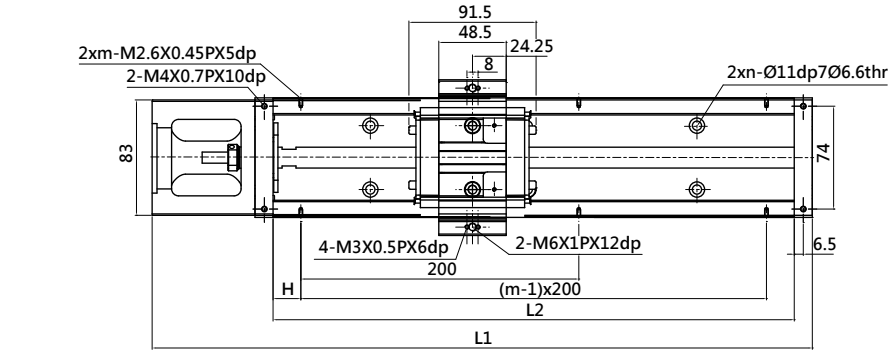
SECTION A-A

View B

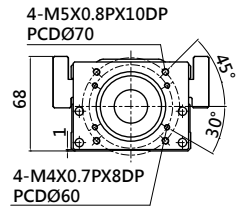
軌道長度 L2(mm)	全長 L1(mm)	最大行程 (mm)		H(mm)	n	m	總重量 (kg)	
		NS 滑座	ND 滑座				NS 滑座	ND 滑座
340	440	245	159.5	70	3	2	5.4	5.9
440	540	345	259.5	20	4	3	6.6	7.1
540	640	445	359.5	70	5	3	7.7	8.2
640	740	545	459.5	20	6	4	8.9	9.4
740	840	645	559.5	70	7	4	10.1	10.6
940	1040	845	759.5	70	9	5	11.3	11.8

※NS 滑座：輕載型滑座 1 個；ND 滑座：輕載型滑座 2 個。

KP46 (輕載型含護蓋)



SECTION A-A



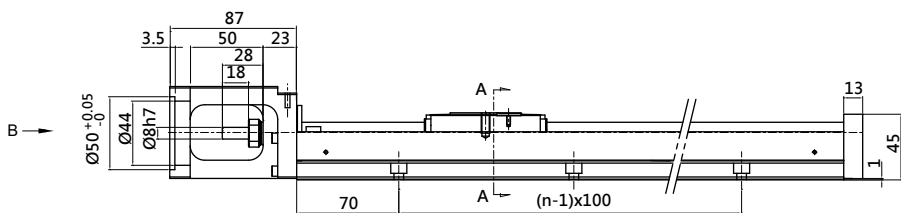
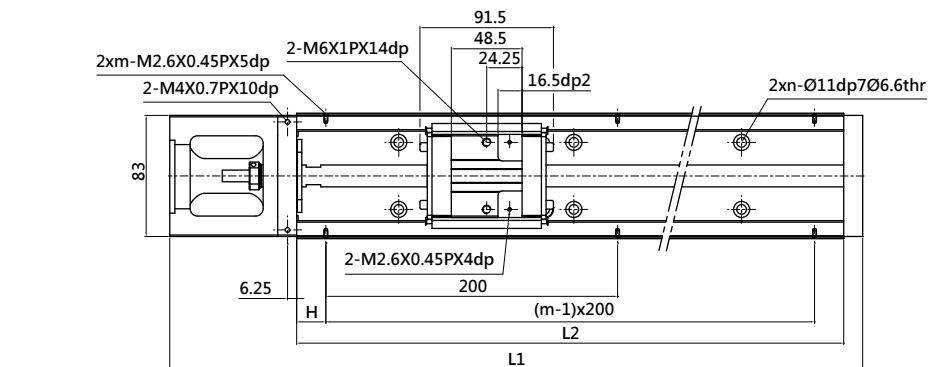
View B

軌道長度 $L2$ (mm)	全長 $L1$ (mm)	最大行程 (mm)		H(mm)	n	m	總重量 (kg)	
		NS 滑座	ND 滑座				NS 滑座	ND 滑座
340	440	245	159.5	70	3	2	6.3	7.1
440	540	345	259.5	20	4	3	7.6	8.4
540	640	445	359.5	70	5	3	8.8	9.6
640	740	545	459.5	20	6	4	10.1	11.1
740	840	645	559.5	70	7	4	11.4	12.2
940	1040	845	759.5	70	9	5	12.8	13.6

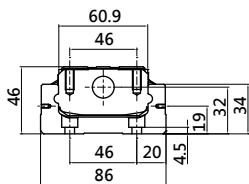
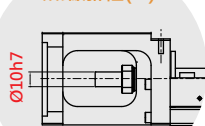
※NS 滑座：輕載型滑座 1 個；ND 滑座：輕載型滑座 2 個。

1-8 KP 產品系列

KP46 (輕載型支撐座低組裝)

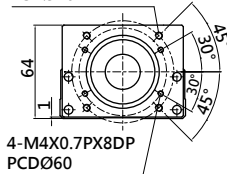


軸端加粗(D)



SECTION A-A

4-M5X0.8PX10DP PCDØ70



View B

軌道長度 L2(mm)	全長 L1(mm)	最大行程 (mm)		H(mm)	n	m	總重量 (kg)	
		NS 滑座	ND 滑座				NS 滑座	ND 滑座
340	440	245	159.5	70	3	2	5.4	5.9
440	540	345	259.5	20	4	3	6.6	7.1
540	640	445	359.5	70	5	3	7.7	8.2
640	740	545	459.5	20	6	4	8.9	9.4
740	840	645	559.5	70	7	4	10.1	10.6
940	1040	845	759.5	70	9	5	11.3	11.8

※NS 滑座：輕載型滑座 1 個；ND 滑座：輕載型滑座 2 個。

1-9 馬達座與馬達連接法蘭

■ 1-9-1 適用馬達對照表

表 1.9.1 三菱 Mitsubishi 伺服馬達

序號	輸出功率	馬達	重量 (kg)	適用法蘭			附煞車 (kg)	含驅動器	重量 (kg)	備註
				KP26	KP33	KP46				
M01	50W	HG-KR053	0.34	F01	F05	F12	-	MR-J4-10A	0.8	220V
M02	50W	HG-KR053K	0.34	F01	F05	F12	-	MR-J4-10A	0.8	220V
M03	100W	HG-KR13	0.54	F01	F05	F12	-	MR-J4-10A	0.8	220V
M04	100W	HG-KR13K	0.54	F01	F05	F12	-	MR-J4-10A	0.8	220V
M05	200W	HG-KR23	0.91	-	-	F10	-	MR-J4-20A	0.8	220V
M06	200W	HG-KR23K	0.91	-	-	F10	-	MR-J4-20A	0.8	220V
M07	400W	HG-KR43	1.4	-	-	F10	-	MR-J4-40A	1	220V
M08	400W	HG-KR43K	1.4	-	-	F10	-	MR-J4-40A	1	220V
M09	750W	HG-KR73	2.8	-	-	-	-	MR-J4-70A	1.4	220V
M10	750W	HG-KR73K	2.8	-	-	-	-	MR-J4-70A	1.4	220V

- ※(1) 購買單軸機器人含馬達附電源連接線、檢出器連接線及伺服接頭、電源連接線及檢出器連接線，長度以 3m 為主。3m 電源連接線 (3 米、台製) MR-PWS1CBL3M-A2-L-T / 3m 檢出器連接線 (3 米、台製) MR-J3ENCBL3M-A2-L-T、伺服接頭 SMR-J3CN1
 (2) 不附絕對位置檢出系統之電池。

表 1.9.2 松下伺服馬達

序號	輸出功率	馬達	重量 (kg)	適用法蘭			附煞車 (kg)	含驅動器	備註
				KP26	KP33	KP46			
M11	50W	MSMF5AZL1U2	0.32	F02	F06	F13	0.53	MADLN01SE	110V
M12	50W	MSMF5AZL1U2	0.32	F02	F06	F13	0.53	MADLN05SE	220V
M13	100W	MSMF011L1U2	0.47	F02	F06	F13	0.68	MADLN11SE	110V
M14	100W	MSMF012L1U2	0.47	F02	F06	F13	0.68	MADLN05SE	220V
M15	200W	MSMF021L1U2	0.82	-	-	F11	1.3	MBDLN21SE	110V
M16	200W	MSMF022L1U2	0.82	-	-	F11	1.3	MADLN15SE	220V
M17	400W	MSMF041L1U2	1.2	-	-	F11	1.7	MCDLN31SE	110V
M18	400W	MSMF042L1U2	1.2	-	-	F11	1.7	MBDLN25SE	220V
M19	750W	MSMF082L1U2	2.3	-	-	-	3.1	MCDLN35SE	220V

- ※(1) 購買單軸機器人含馬達附電源線、編碼線及 I/F 接頭 (50PIN)、電源線及編碼線長度分為 1m、3m 及 5m，無指定以 3m 為主。
 1m 電源線 MFMCA0010EED、1m 編碼線 MFECA0010EAE- 含電池盒。
 3m 電源線 MFMCA0030EED、3m 編碼線 MFECA0030EAE- 含電池盒。
 5m 電源線 MFMCA0050EED、5m 編碼線 MFECA0050EAE- 含電池盒。
 (2) 不附絕對位置檢出系統之電池。

增量型	脈波型	D 軸	低慣性	中慣性	低容量	無油封	油封	有煞車	無煞車	帶鍵	帶鍵螺孔	光軸

1-9 馬達座與馬達連接法蘭

表 1.9.3 安川伺服馬達

序號	輸出功率	馬達	重量 (kg)	適用法蘭			附煞車 (kg)	含驅動器	重量 (kg)	備註
				KP26	KP33	KP46				
M20	50W	SGM7J-A5AF61	0.3	F01	F05	F12	-	SGD7S-R70A00A	0.8	220V
M21	50W	SGM7J-A5AF6C	0.6	F01	F05	F12	0.6	SGD7S-R70A00A	0.8	220V
M22	50W	SGM7J-A5AF6S	0.3	F01	F05	F12	-	SGD7S-R70A00A	0.8	220V
M23	50W	SGM7J-A5AF6E	0.6	F01	F05	F12	0.6	SGD7S-R70A00A	0.8	220V
M24	100W	SGM7J-01AF61	0.4	F01	F05	F12	-	SGD7S-R90A00A	0.8	220V
M25	100W	SGM7J-01AF6C	0.7	F01	F05	F12	0.7	SGD7S-R90A00A	0.8	220V
M26	100W	SGM7J-01AF6S	0.4	F01	F05	F12	-	SGD7S-R90A00A	0.8	220V
M27	100W	SGM7J-01AF6E	0.7	F01	F05	F12	0.7	SGD7S-R90A00A	0.8	220V
M28	200W	SGM7J-02AF61	0.8	-	-	F10	-	SGD7S-1R6A00A	0.8	220V
M29	200W	SGM7J-02AF6C	1.4	-	-	F10	1.4	SGD7S-1R6A00A	0.8	220V
M30	200W	SGM7J-02AF6S	0.8	-	-	F10	-	SGD7S-1R6A00A	0.8	220V
M31	200W	SGM7J-02AF6E	1.4	-	-	F10	1.4	SGD7S-1R6A00A	0.8	220V
M32	400W	SGM7J-04AF61	1.1	-	-	F10	-	SGD7S-2R8A00A	1	220V
M33	400W	SGM7J-04AF6C	1.7	-	-	F10	1.7	SGD7S-2R8A00A	1	220V
M34	400W	SGM7J-04AF6S	1.1	-	-	F10	-	SGD7S-2R8A00A	1	220V
M35	400W	SGM7J-04AF6E	1.7	-	-	F10	1.7	SGD7S-2R8A00A	1	220V
M36	750W	SGM7J-08AF61	2.2	-	-	-	-	SGD7S-5R5A00A	1.6	220V
M37	750W	SGM7J-08AF6C	2.8	-	-	-	2.8	SGD7S-5R5A00A	1.6	220V
M38	750W	SGM7J-08AF6S	2.2	-	-	-	-	SGD7S-5R5A00A	1.6	220V
M39	750W	SGM7J-08AF6E	2.8	-	-	-	2.8	SGD7S-5R5A00A	1.6	220V

※(1) 購買單軸機器人含馬達附電源線、編碼線及伺服接頭、電源線及編碼線，長度以 3m 為主。

3m 電源線 (無制動器) JZSP-C7M10F-03-E(50W)

JZSP-C7M20F-03-E(100W、200W、400W)

JZSP-C7M30F-03-E(750W)

3m 電源線 (附制動器) JZSP-C7M13F-03-E(50W)

JZSP-C7M23F-03-E(100W、200W、400W)

JZSP-C7M33F-03-E(750W)

編碼線 JZSP-C7P10D-03-E

CN1 接頭 3M-MDR(50P)

增量型	脈波型	D 軸	低慣性	中慣性	低容量	無油封	油封	有煞車	無煞車	帶鍵	帶鍵螺孔	光軸

Table 1.9.4 東方 Oriental 步進馬達

序號	系列	規格	適用法蘭			馬達	重量 (kg)	含驅動器	重量 (kg)	備註
			KP26	KP33	KP46					
M40	RK II	RKS543AA-3	F03	F09	-	PKE543AC	0.26	RKSD503-A	0.8	110V
M41		RKS544AA-3	F03	F09	-	PKE544AC	0.32	RKSD503-A	0.8	
M42		RKS545AA-3	F03	F09	-	PKE545AC	0.38	RKSD503-A	0.8	
M43		RKS566AA-3	-	-	F15	PKE566AC	0.9	RKSD507-A	0.8	
M44		RKS569AA-3	-	-	F15	PKE569AC	1.4	RKSD507-A	0.8	
M45		RKS596AA-3	-	-	-	PKE596AC	1.9	RKSD507-A	0.8	
M46		RKS599AA-3	-	-	-	PKE599AC	3	RKSD507-A	0.8	
M47		RKS5913AA-3	-	-	-	PKE5913AC	4.1	RKSD507-A	0.8	

※ 附 3m 馬達專用電纜線。

單軸機器人

1-9 馬達座與馬達連接法蘭

表 1.9.5 士林馬達

序號	輸出功率	馬達	重量 (kg)	適用法蘭			附煞車 (kg)	Drive	含驅動器	備註
				KP26	KP33	KP46				
M48	100W	SME-L01030SAA	0.45	F01	F05	F12	-	SDE-010A2	1.4	220V
M49	100W	SME-L01030SAB	0.45	F01	F05	F12	-	SDE-010A2	1.4	220V
M50	100W	SME-L01030SBA	0.67	F01	F05	F12	0.67	SDE-010A2	1.4	220V
M51	100W	SME-L01030SBB	0.67	F01	F05	F12	0.67	SDE-010A2	1.4	220V
M52	200W	SME-L02030SAA	0.85	-	-	F10	-	SDE-020A2	1.4	220V
M53	200W	SME-L02030SAB	0.85	-	-	F10	-	SDE-020A2	1.4	220V
M54	200W	SME-L02030SBA	1.23	-	-	F10	1.23	SDE-020A2	1.4	220V
M55	200W	SME-L02030SBB	1.23	-	-	F10	1.23	SDE-020A2	1.4	220V
M56	400W	SME-L04030SAA	1.23	-	-	F10	-	SDE-040A2	1.4	220V
M57	400W	SME-L04030SAB	1.23	-	-	F10	-	SDE-040A2	1.4	220V
M58	400W	SME-L04030SBA	1.59	-	-	F10	1.59	SDE-040A2	1.4	220V
M59	400W	SME-L04030SBB	1.59	-	-	F10	1.59	SDE-040A2	1.4	220V
M60	750W	SME-L07530SAA	2.24	-	-	-	-	SDE-075A2	1.7	220V
M61	750W	SME-L07530SAB	2.24	-	-	-	-	SDE-075A2	1.7	220V
M62	750W	SME-L07530SBA	2.87	-	-	-	2.87	SDE-075A2	1.7	220V
M63	750W	SME-L07530SBB	2.87	-	-	-	2.87	SDE-075A2	1.7	220V

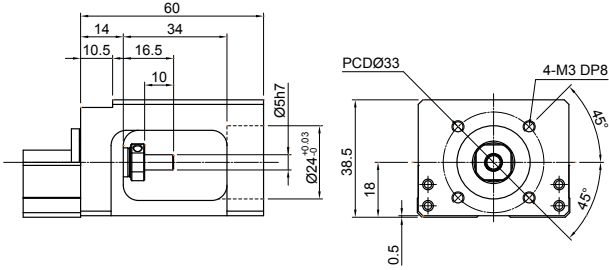
※(1) 購買單軸機器人含馬達附電源線、編碼線及 I/F 接頭 (50PIN) · 電源線及編碼線 · 長度以 3m 為主。
 電源線 SDA-PWCNL1-3M-L。
 電源線 (剎車用) SDA-PWCNL2-3M-L。
 編碼線 SDH-ENL-3M-L。

增量型	脈波型	D 軸	低慣性	中慣性	低容量	無油封	油封	有煞車	無煞車	帶鍵	帶鍵螺孔	光軸

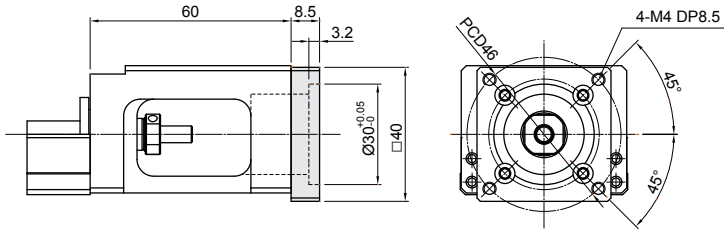
■ 1-9-2 馬達座與馬達連接法蘭

KP26

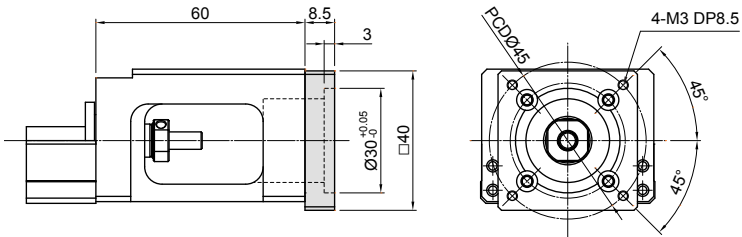
馬達座 F00



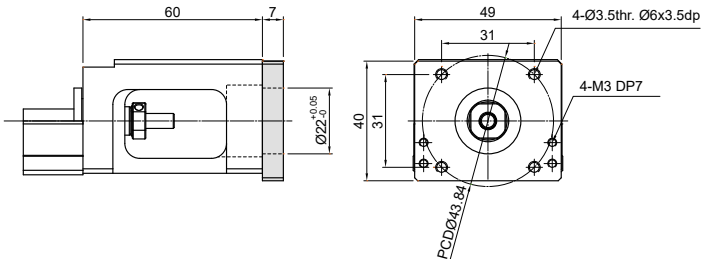
馬達連接法蘭 F01



馬達連接法藍 F02



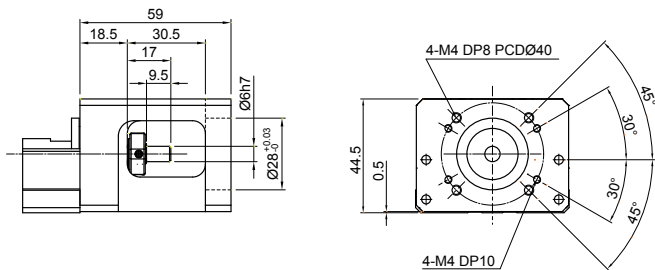
馬達連接法蘭 F03



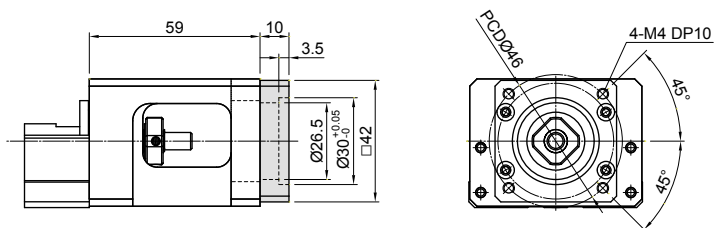
1-9 馬達座與馬達連接法蘭

KP33

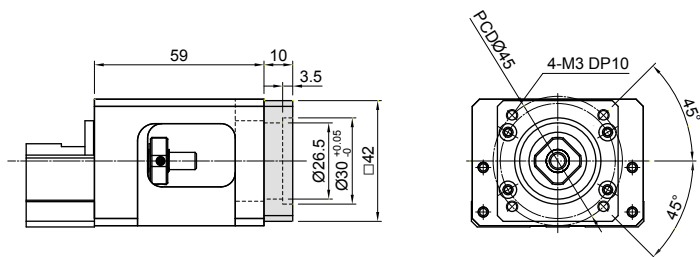
馬達座 F04



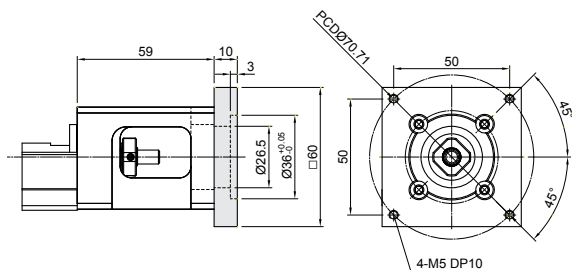
馬達連接法蘭 F05



馬達連接法蘭 F06

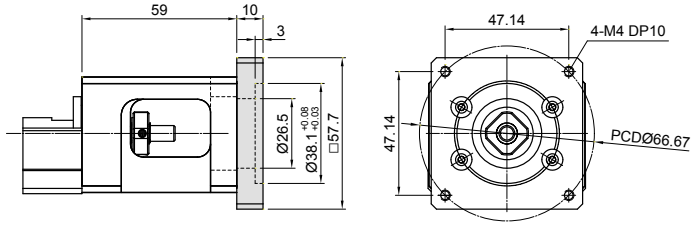


馬達連接法蘭 F07

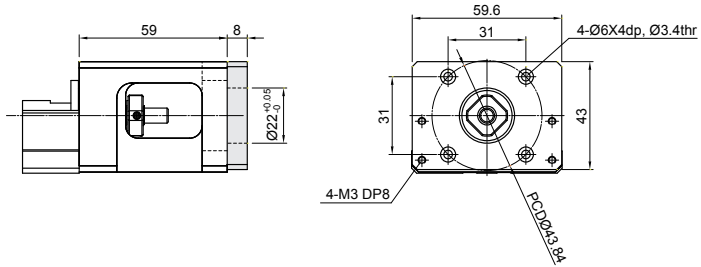


KP33

馬達連接法蘭 F08



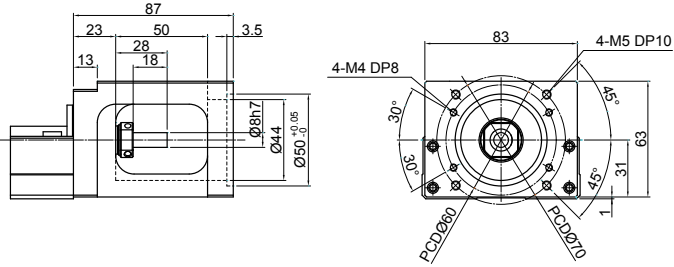
馬達連接法蘭 F09



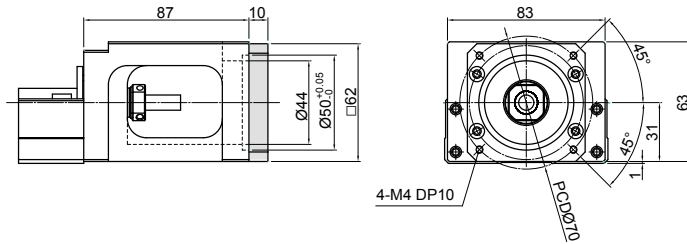
1-9 馬達座與馬達連接法蘭

KP46

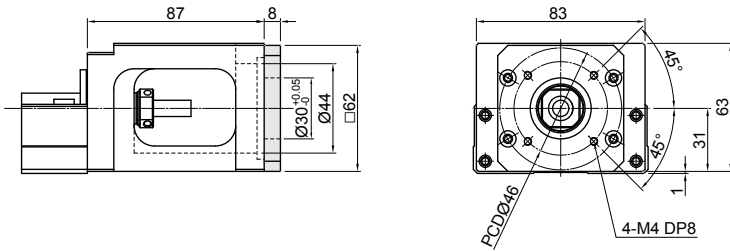
馬達座 F10



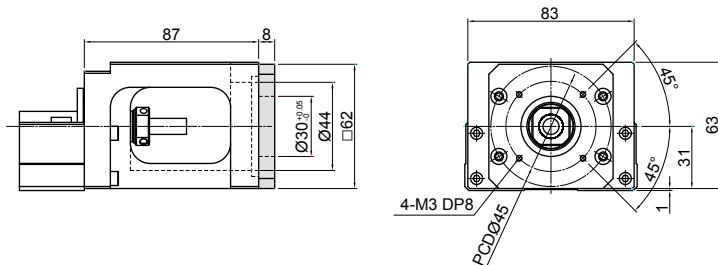
馬達連接法蘭 F11



馬達連接法蘭 F12

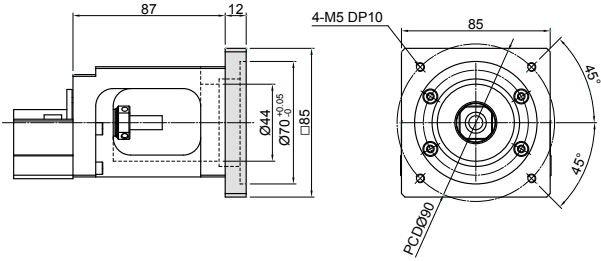


馬達連接法蘭 F13

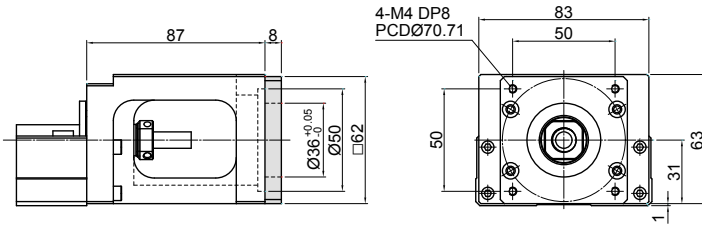


KP46

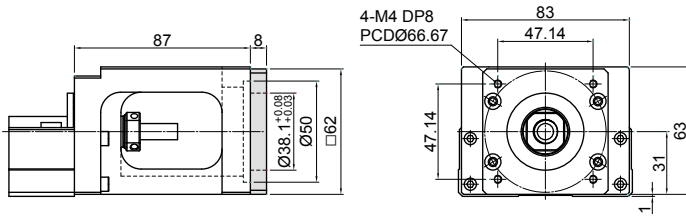
馬達連接法蘭 F14



馬達連接法蘭 F15

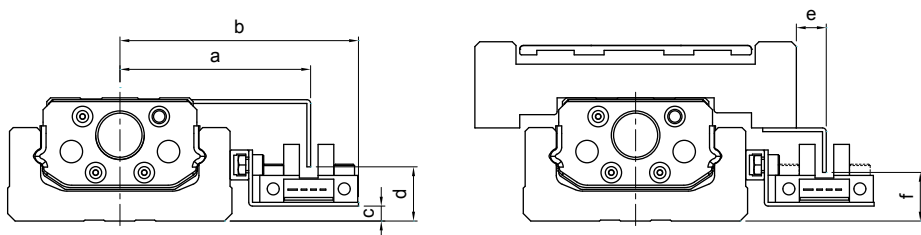


馬達連接法蘭 F16



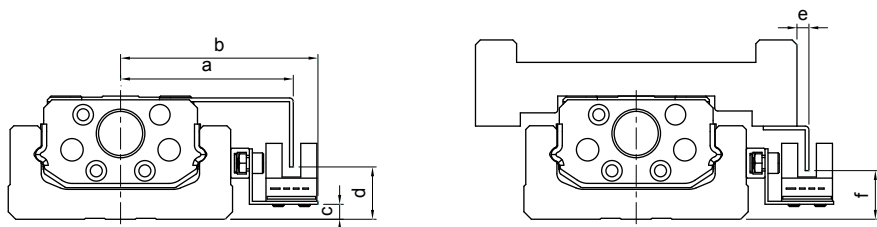
1-9 馬達座與馬達連接法蘭

■ 1-9-3 極限開關



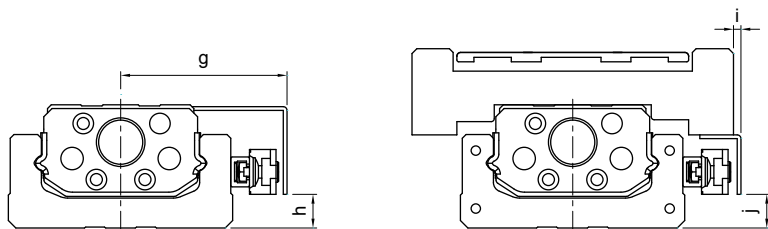
序號	公稱型號	a	b	c	d	e	f
S04	KP26	45.5	59	1	10	15	11
S05	KP33	51	63.8	4	14.5	8	13
S06	KP46	63.5	76.7	8	18	8	18

感應器 1 : Omron EE-SX671 *



序號	公稱型號	a	b	c	d	e	f
S07	KP26	41.3	48	1	10.5	10.2	11
S08	KP33	46.2	52.8	4	14	3.2	13
S09	KP46	59	65.7	8	18	3	18

感應器 2 : Omron EE-SX674 *



序號	公稱型號	g	h	i	j
S10	KP26	39.5	5.7	7	19.5
S11	KP33	44.5	9	2	9
S12	KP46	57	13	1	13

感應器 3 : SUNX GX-F12A *

序號	公稱型號	g	h	i	j
S13	KP26	39.5	5.7	7	19.5
S14	KP33	44.5	9	2	9
S15	KP46	57	13	1	13

感應器 4 : SUNX GX-F12A-P *

■ 1-9-4 極限軌道

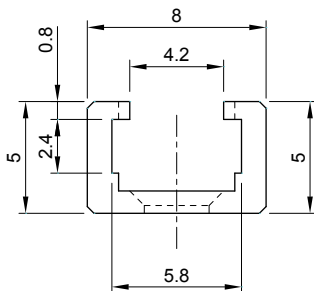


表 1.9.6 適用軌道對照表

序號	公稱型號
S01	KP26
S02	KP33
S03	KP46

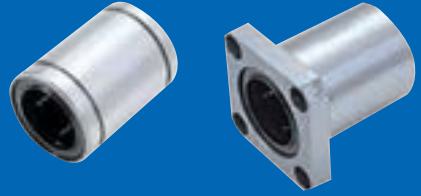
Memo...

A large area of horizontal dashed lines for writing, occupying most of the page below the 'Memo...' header.

E

單
軸
機
器
人

直線軸承

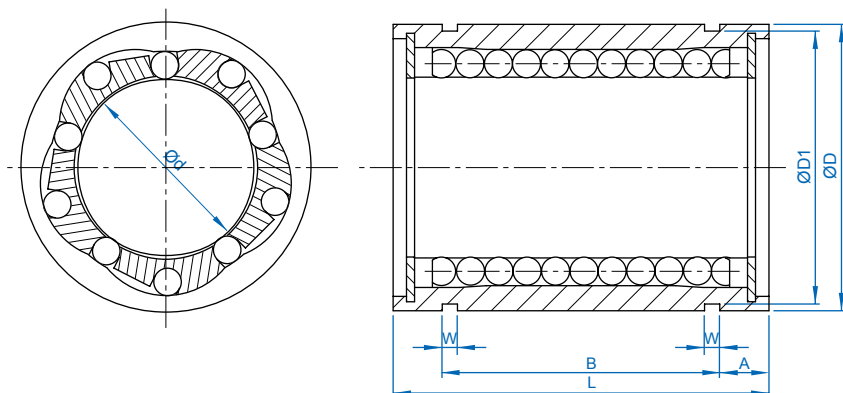


1-1 直線軸承的規格	F02
LM 系列規格尺寸表 (標準式)	F02
LM-L 系列規格尺寸表 (標準式加長)	F03
LF 系列規格尺寸表 (法蘭式)	F04
LF-L 系列規格尺寸表 (法蘭式加長型)	F05
LU / LP 系列 (鋁外座直線軸承式)	F06
SF / WV 系列 (心軸)	F07
SS 系列規格尺寸表 (心軸支撐座)	F08

直線軸承系列

1-1 直線軸承的規格

LM 系列規格尺寸表 (標準式)



單位 :mm

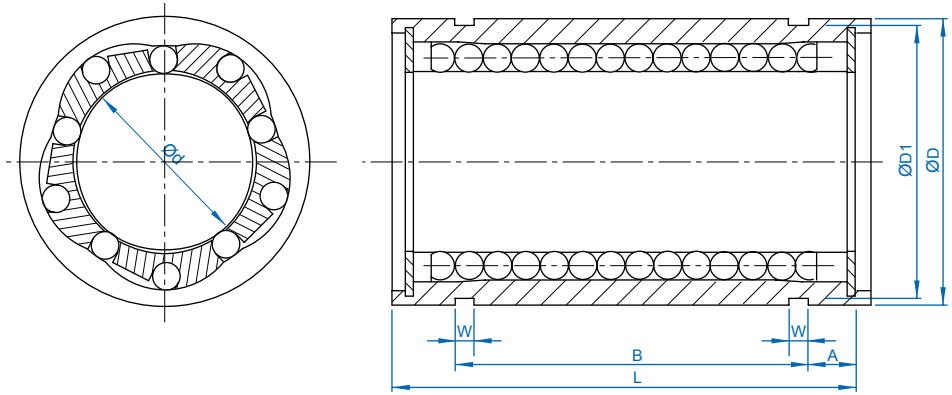
公稱型號	尺寸表									動額定 負荷 Ca (kgf)	靜額定 負荷 C0a (kgf)	重量 (g)
	d	D	D 公差	L	L 公差	W	D1	B	A			
LM-04UU	4	8	0 -0.011	12	0 -0.20	-	-	-	-	9	13	2
LM-06UU	6	12		19		1.1	11.5	13.5	2.75	21	27	8
LM-08UU	8	15		24		1.1	14.3	17.5	3.25	27	41	16
LM-10UU	10	19	0 -0.013	29		1.3	18	22	3.5	38	56	30
LM-12UU	12	21		30		1.3	20	23	3.5	42	61	31.5
LM-16UU	16	28		37		1.6	27	26.5	5.25	79	120	69
LM-20UU	20	32	0 -0.016	42		0 -0.30	1.6	30.5	30.5	5.75	88	140
LM-25UU	25	40		59	1.85		38	41	9	100	159	220
LM-30UU	30	45		64	1.85		43	44.5	9.75	159	279	250
LM-40UU	40	60	80	2.1	57		60.5	9.75	219	409	585	
LM-50UU	50	80	-0.019	100	2.6		76.5	74	13	389	808	1580

※UU —軸端油封。

F

直線軸承

LM-L 系列規格尺寸表 (標準式加長)



單位 :mm

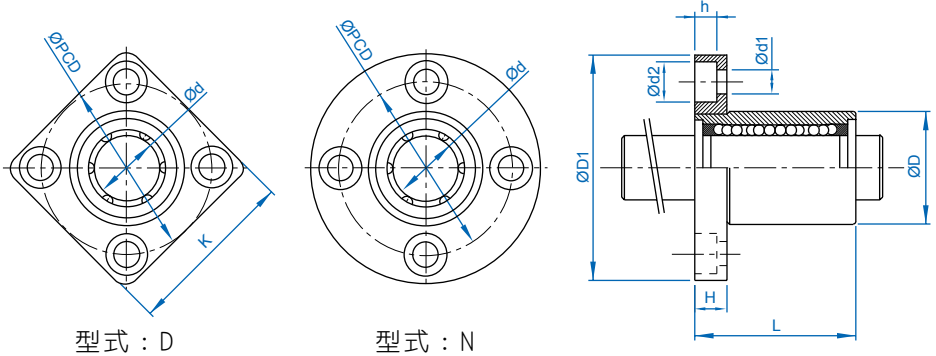
公稱型號	尺寸表									動額定 負荷 Ca (kgf)	靜額定 負荷 C0a (kgf)	重量 (g)
	d	D	D 公差	L	L 公差	W	D1	B	A			
LM-06LUU	6	12	0	35	0 -0.30	1.1	11.5	27	4	33	54	16
LM-08LUU	8	15	-0.013	45		1.1	14.3	35	5	44	80	31
LM-10LUU	10	19	0	55		1.3	18	44	5.5	60	112	62
LM-12LUU	12	21	-0.016	57		1.3	20	46	5.5	83	160	80
LM-16LUU	16	28		70		1.6	27	53	8.5	126	240	145
LM-20LUU	20	32	0	80		1.6	30.5	61	9.5	143	280	180
LM-25LUU	25	40	-0.019	112	0 -0.40	1.85	38	82	15	159	320	440
LM-30LUU	30	45		123		1.85	43	89	17	254	560	580
LM-40LUU	40	60	0	151		2.1	57	121	15	350	820	1170
LM-50LUU	50	80	-0.022	192		2.6	76.5	148	22	620	1622	3100

※UU 一軸端油封。

直線軸承系列

1-1 直線軸承的規格

LF 系列規格尺寸表 (法蘭式)

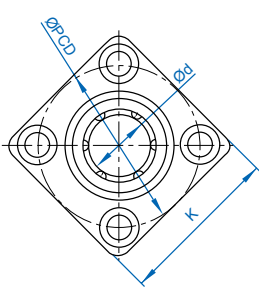


單位：mm

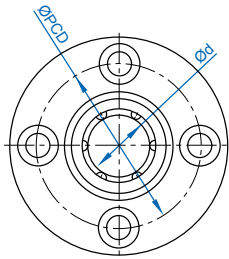
公稱型號	尺寸表												動額定 負荷 Ca (kgf)	靜額定 負荷 C0a (kgf)	重量 (g)
	d	D	D 公差	L	L 公差	D1	PCD	H	K	d1	d2	h			
LF-06UU	6	12	0	19	0 -0.20	28	20	5	22	3.5	6	3.1	21	27	8
LF-08UU	8	15	-0.011	24		32	24	5	25	3.5	6	3.1	28	40	16
LF-10UU	10	19	0 -0.013	29		40	29	6	30	4.5	7.5	4.1	38	56	30
LF-12UU	12	21		30		42	32	6	32	4.5	7.5	4.1	52	80	31.5
LF-16UU	16	28		37		48	38	6	37	4.5	7.5	4.1	79	120	69
LF-20UU	20	32	0 -0.016	42		54	43	8	42	5.5	9	5.1	90	140	87
LF-25UU	25	40		59	62	51	8	50	5.5	9	5.1	100	159	220	
LF-30UU	30	45		64	74	60	10	58	6.6	11	6.1	159	279	250	
LF-40UU	40	60	0	80	-0.30	96	78	13	75	9	14	8.1	218	409	585
LF-50UU	50	80	-0.019	100		116	98	13	92	9	14	8.1	389	808	1580

※UU 一軸端油封。

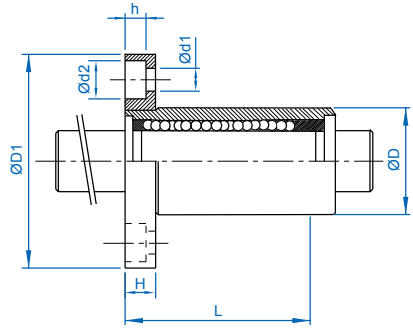
LF-L 系列規格尺寸表 (法蘭式加長型)



型式：D



型式：N



單位：mm

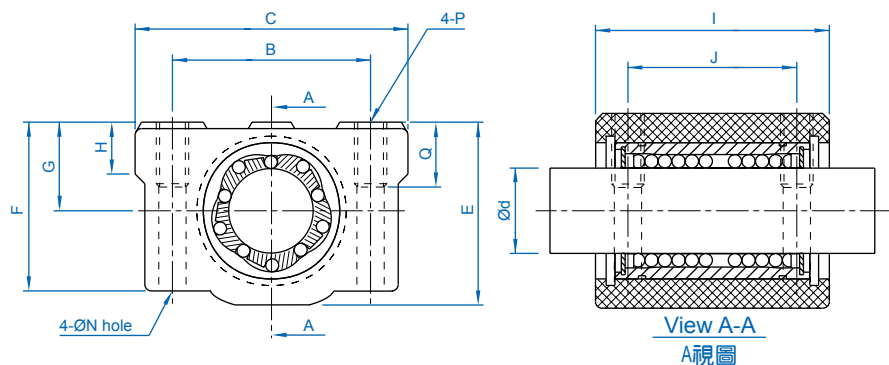
公稱型號	尺寸表											動額定 負荷 Ca (kgf)	靜額定 負荷 C0a (kgf)	重量 (g)		
	d	D	D 公差	L	L 公差	D1	PCD	H	K	d1	d2				h	
LF-06LUU	6	12	0	35	0	28	20	5	22	3.5	6	3.1	33	54	16	
LF-08LUU	8	15	-0.013	45		32	24	5	25	3.5	6	3.1	44	80	31	
LF-10LUU	10	19	0	55		40	29	6	30	4.5	7.5	4.1	60	112	62	
LF-12LUU	12	21		-0.016		57	42	32	6	32	4.5	7.5	4.1	83	160	80
LF-16LUU	16	28		70		48	38	6	37	4.5	7.5	4.1	126	240	145	
LF-20LUU	20	32	0	80	54	43	8	42	5.5	9	5.1	143	280	180		
LF-25LUU	25	40		-0.019	112	62	51	8	50	5.5	9	5.1	159	320	440	
LF-30LUU	30	45	0	123	0	74	60	10	58	6.6	11	6.1	254	560	580	
LF-40LUU	40	60		151	-0.40	96	78	13	75	9	14	8.1	350	820	1170	
LF-50LUU	50	80		-0.022	192	116	98	13	92	9	14	8.1	620	1622	3100	

※UU 一軸端油封。

直線軸承系列

1-1 直線軸承的規格

LU / LP 系列 (鋁外座直線軸承式)

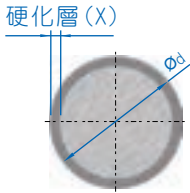


單位 : mm

公稱型號	尺寸表												動額定 負荷 Ca (kgf)	靜額定 負荷 C0a (kgf)	重量 (g)
	d	B	C	E	F	G ±0.02	H	I	J	N	P	Q			
LU-08UU LP-08	8	24	34	22	18	11	6	30	18	3.4	M4	8	28	40	52
LU-10UU LP-10	10	28	40	26	21	13	8	35	21	4.3	M5	12	38	56	92
LU-12UU LP-12	12	30.5	42	29	25	15	8	36	26	4.3	M5	12	52	80	102
LU-16UU LP-16	16	36	50	38.5	32.5	19	9	44	34	4.3	M5	12	79	120	200
LU-20UU LP-20	20	40	54	41	35	21	11	50	40	5.2	M6	12	90	140	255
LU-25UU LP-25	25	54	76	51.5	42	26	12	67	50	7	M8	18	100	160	600
LU-30UU LP-30	30	58	78	59.5	49	30	15	72	58	7	M8	18	160	280	735
LU-40UU LP-40	40	80	102	78	62	40	20	90	60	8.7	M10	25	220	410	1590
LU-50UU LP-50	50	100	122	102	80	52	25	110	80	8.7	M10	25	390	810	3340

※LP 不含直線軸承。

SF / WV 系列 (心軸)

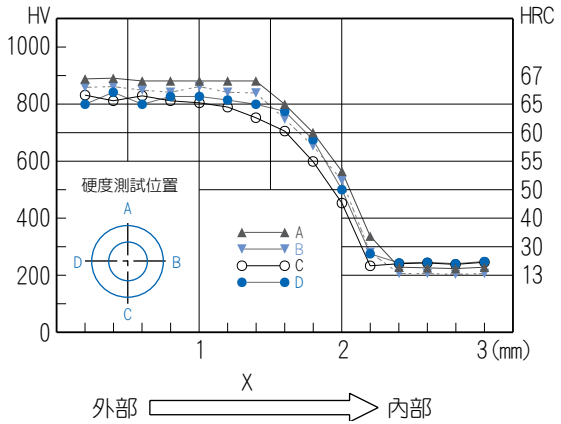


材質：S55C/SUJ2

硬度：HRC 60 Up

表面粗度：Ra 0.15 - 0.35 μm

真直度：approx. 0.1mm/m



單位：mm

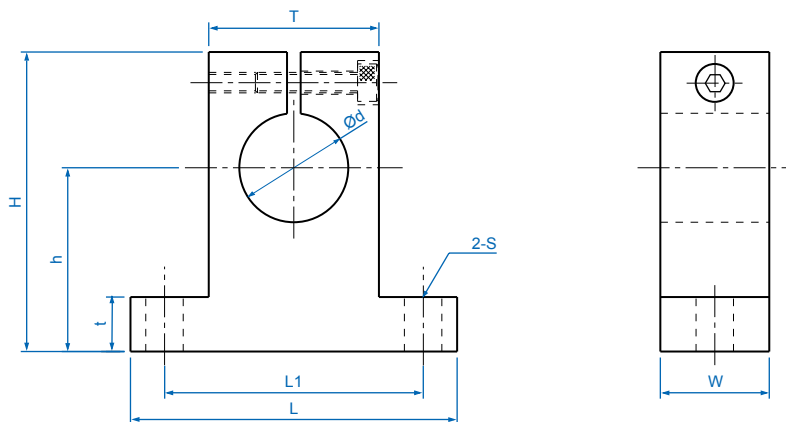
公稱型號	d	硬化深度 (X)
SF-04 *	4	1.0
SF-06 *	6	1.0
SF-08 *	8	1.0
SF-10 *	10	1.0
SF-12 *	12	1.6
SF-16 *	16	1.6
SF-20 *	20	2.2
SF-25 *	25	2.2
SF-30 *	30	2.2
SF-32 *	32	2.2
SF-40 *	40	3.5
SF-50 *	50	3.5

※ 有標注 ★ 記號者可製作鍍鉻心軸 (型號：WV)。

直線軸承系列

1-1 直線軸承的規格

SS 系列規格尺寸表 (心軸支撐座)



單位 : mm

公稱型號	尺寸表									重量 (g)
	d	h	L	W	H	t	T	L1	S	
SS-04	4	20	42	14	32.8	6	18	32	5.5	24
SS-06	6	20	42	14	32.8	6	18	32	5.5	24
SS-08	8	20	42	14	32.8	6	18	32	5.5	24
SS-10	10	20	42	14	32.8	6	18	32	5.5	24
SS-12	12	23	42	14	37.5	6	20	32	5.5	30
SS-16	16	27	48	16	44	8	25	38	5.5	40
SS-20	20	31	60	20	51	10	30	45	6.6	70
SS-25	25	35	70	24	60	12	38	56	6.6	130
SS-30	30	42	84	28	70	12	44	64	9	180
SS-40	40	60	114	36	96	15	60	90	11	420
SS-50	50	70	126	40	120	18	74	100	14	750

F

直線軸承

螺桿支撐座



1-1 螺桿支撐座的種類.....	G02
1-2 螺桿支撐座的安裝步驟.....	G04
1-3 螺桿支撐座的規格.....	G06
BK 系列 (螺桿支撐座固定端).....	G06
BF 系列 (螺桿支撐座支持端).....	G10
EK 系列 (螺桿支撐座固定端).....	G12
EF 系列 (螺桿支撐座支持端).....	G16
FK 系列 (螺桿支撐座固定端).....	G18
FF 系列 (螺桿支撐座支持端).....	G22

螺桿支撐座

1-1 螺桿支撐座的種類

BK/EK/FK/BF/EF/FF

固定端

方型 -BK 型



方型 -EK 型



法蘭型 -FK 型



表面處理：染黑

支持端

方型 -BF 型



方型 -EF 型



法蘭型 -FF 型



表面處理：染黑

G

螺桿支撐座

表 1.1.1 螺桿支撐座之種類及適用之滾珠螺桿

固定端 / 適用型號			支持端 / 適用型號			適用滾珠螺桿之軸外徑
法蘭型	方型		法蘭型	方型		
-	EK-6	-	FF-6	EF-6	-	Ø4,Ø6
FK-8	EK-8	-	FF-8	EF-8	-	Ø8,Ø10,Ø12
FK-10	EK-10	BK-10	FF-10	EF-10	BF-10	Ø12,Ø14,Ø15
FK-12	EK-12	BK-12	FF-12	EF-12	BF-12	Ø14,Ø15,Ø16
FK-15	EK-15	BK-15	FF-15	EF-15	BF-15	Ø18,Ø20
-	-	BK-17	-	-	BF-17	Ø20,Ø25
FK-20	EK-20	BK-20	FF-20	EF-20	BF-20	Ø25,Ø28
FK-25	EK-25	BK-25	FF-25	EF-25	BF-25	Ø32,Ø36
FK-30	-	BK-30	FF-30	-	BF-30	Ø36,Ø40
-	-	BK-35	-	-	BF-35	Ø40,Ø45,Ø50
-	-	BK-40	-	-	BF-40	Ø50,Ø55

表 1.1.2 特性表

固定端 / 斜角滾珠軸承				支持端 / 深溝滾珠軸承			
螺桿支撐座型號	軸承型號	軸向		螺桿支撐座型號	軸承型號	徑向	
		基本動額定負荷	剛性			基本動額定負荷	基本靜額定負荷
EK-6	706ATYDF	273	2.9	EF-6, FF-6	606ZZ	231	88
EK-8, FK-8	708ATYDF	450	5.4	EF-8, FF-8	606ZZ	231	88
BK-10, EK-10, FK-10	7000ATYDF	620	9.6	BF-10, EF-10, FF-10	608ZZ	335	142
BK-12, EK-12, FK-12	7001ATYDF	679	10.6	BF-12, EF-12, FF-12	6000ZZ	465	200
BK-15, EK-15, FK-15	7002ATYDF	775	11.5	BF-15, EF-15, FF-15	6002ZZ	570	289
BK-17	7203ATYDF	1397	12.7	BF-17	6203ZZ	979	469
BK-20	7004ATYDF	1295	14.2	BF-20	6004ZZ	958	515
EK-20, FK-20	7204ATYDF	1820	15.8	EF-20, FF-20	6204ZZ	1300	702
BK-25, EK-25, FK-25	7205ATYDF	2060	19.4	BF-25, EF-25, FF-25	6205ZZ	1430	800
BK-30, FK-30	7206ATYDF	2856	19.8	BF-30, FF-30	6206ZZ	1989	1152
BK-35	7207ATYDF	3794	26.0	BF-35	6207ZZ	2621	1560
BK-40	7208ATYDF	4498	27.5	BF-40	6208ZZ	2968	1815

※ 當滾珠螺桿之軸外徑為 Ø6 時，且組裝使用 EK06 或 EF06，必須為研磨等級。

螺桿支撐座

1-2 螺桿支撐座的安裝步驟

■ 1-1 安裝順序

(1) 固定端螺桿支撐座與螺桿組合。

※ 螺桿支撐座零件為一體，請勿分解。

※ 滾珠螺桿在組合時需注意螺桿支撐座的軸承與軸徑尺寸的配合。

(2) 固定端螺桿支撐座與間隔環放入螺桿後，用所附的螺帽鎖緊，再將六角止付螺絲固定，在固定前，先將內附的銅片置入螺帽中固定。

※ 在特殊的條件下，如有問題，請與本公司聯絡。

(3) 支持端螺桿支撐座，將軸承放入螺桿內，並以 C 型扣環固定。

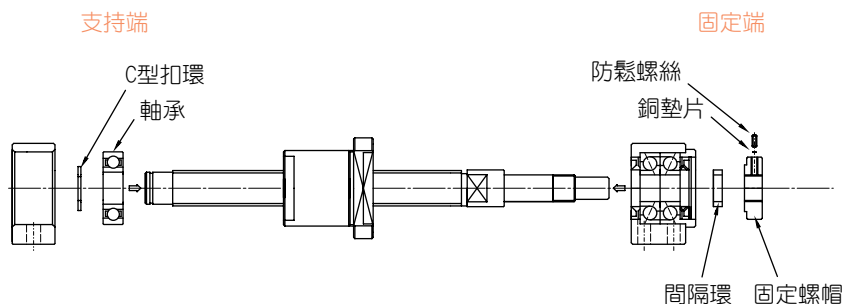


圖 1.1.1

■ 1-2 與台位滑台的固定

(1) 滾珠螺桿與定位滑台的台面稍微固定 (假固定)。

(2) 將固定端與螺桿尾端軸承組合。

(3) 確認滑台導引面 (滑軌) 與滾珠螺桿之間的平行度，將固定端及支持端鎖緊固定。

(4) 將滑台推移至行程兩端，以確認滾珠螺桿的順暢性，再將螺桿與滑台鎖緊固定。

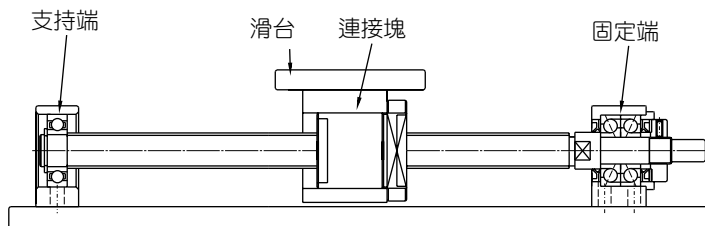


圖 1.2.1

■ 1-3 確認精度

- (1) 測量螺桿支撐座的固定端 (滾珠螺桿軸端的振幅) 以及螺桿支撐座的支持端 (軸方向的背隙)

測定軸方向之背隙

測定軸端之振幅

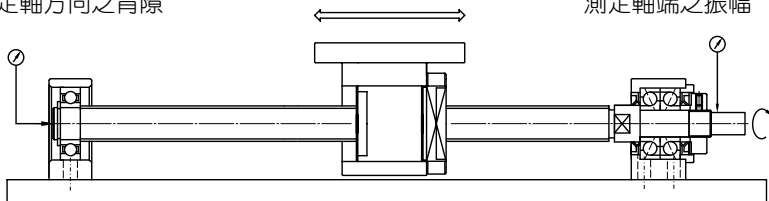


圖 1.3.1

■ 1-4 馬達的連結

- (1) 馬達座的確實連結。
- (2) 馬達座及滾珠螺桿與聯軸器的安裝 (注意安裝時的精度)。
- (3) 安裝後的馬達運轉測試。

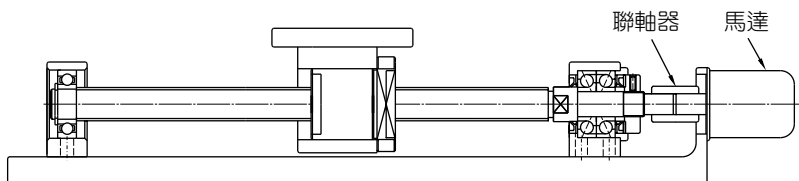
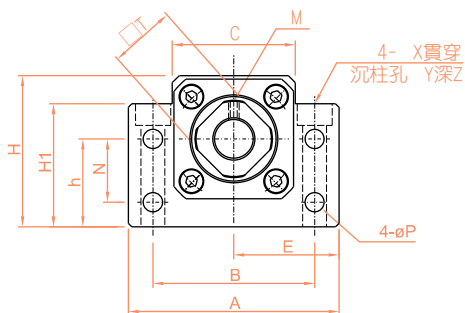


圖 1.4.1

螺桿支撐座

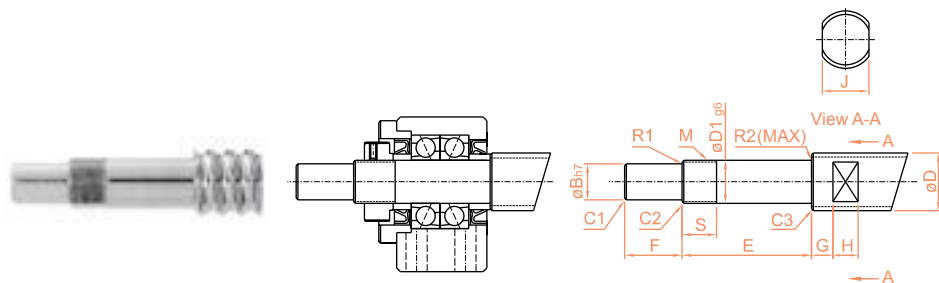
1-3 螺桿支撐座的規格

BK 系列 (螺桿支撐座固定端)

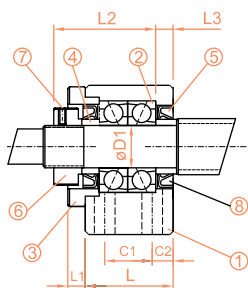


公稱型號	軸徑 D1	A	B	C	C1	C2	E	H1	h	H
							±0.02		±0.02	
BK-10	10	60	46	34	13	6	30	32.5	22	39
BK-12	12	60	46	34	13	6	30	32.5	25	43
BK-15	15	70	54	40	15	6	35	38	28	48
BK-17	17	86	68	50	19	8	43	55	39	64
BK-20	20	88	70	52	19	8	44	50	34	60

軸端加工尺寸



公稱型號	適用軸桿外徑 D	D1	B	E	F	M
BK-10	Ø12,Ø14,Ø15	10	8	39	15	M10×1
BK-12	Ø14,Ø15,Ø16,Ø18	12	10	39	15	M12×1
BK-15	Ø18,Ø20	15	12	40	20	M15×1
BK-17	Ø20,Ø25	17	15	53	23	M17×1
BK-20	Ø25,Ø28	20	17	53	25	M20×1

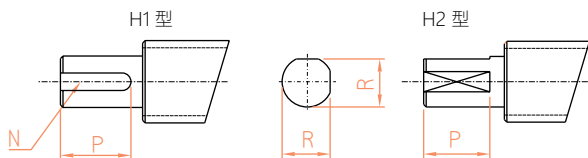


編號	名稱	個數
1	軸承座	1PCS
2	軸承	1SET
3	壓蓋	1PCS
4	間隔環	2PCS
5	油封	2PCS
6	固定螺帽	1PCS
7	防鬆螺絲 (附銅墊片)	1PCS

單位 :mm

L	L1	L2	L3	T	P	N	M	X	Y	Z	軸承型號
25	5	29	5	16	5.5	15	M3	6.6	11	5	7000ATYDFC8P5
25	5	29	5	19	5.5	18	M3	6.6	11	1.5	7001ATYDFC8P5
27	6	32	6	22	5.5	18	M3	6.6	11	6.5	7002ATYDFC8P5
35	9	44	7	24	6.6	28	M4	9	14	8.5	7203ATYDFC8P5
35	8	43	8	30	6.6	22	M4	9	14	8.5	7004ATYDFC8P5

軸徑尺寸容許差



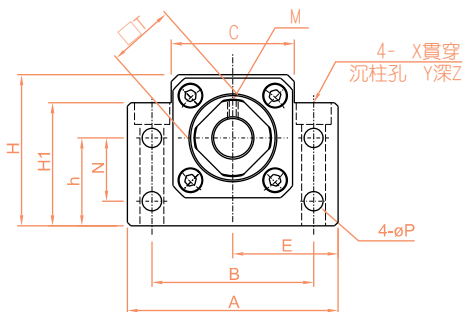
尺寸區分 (mm)		unit ^h _{0.001}
以上	以下	h
6	10	-2 -15
10	18	-3 -18
18	24	-3 -21

S	J	G	H	倒角			圓角半徑		鍵槽 (寬× 深×長)	H1		H2		型號 BK 型
				C1	C2	C3	R1	R2		P	R	P		
16	10	5	7	0.5	0.5	0.5	0.3	0.6	2×1.2	11	7.5	11	BK-10	
14	13	6	8	0.5	0.5	0.5	0.3	0.6	3×1.8	12	9.5	12	BK-12	
12	16	6	9	0.5	0.5	0.5	0.3	0.6	4×2.5	16	11.3	16	BK-15	
17	18	7	10	0.5	0.5	0.5	0.3	0.6	5×3.0	21	14.3	21	BK-17	
15	21	8	11	0.5	0.5	0.5	0.5	0.6	5×3.0	21	16	21	BK-20	

螺桿支撐座

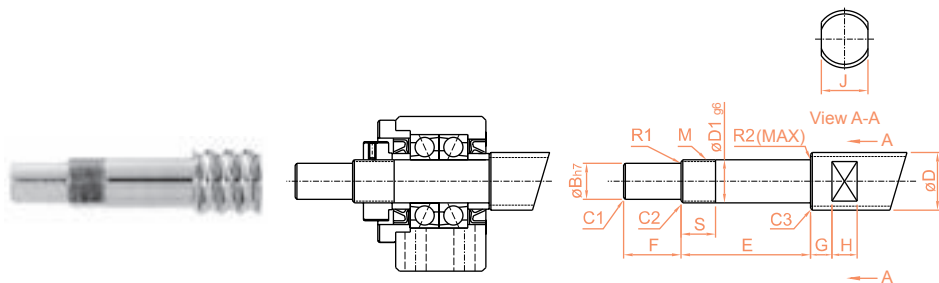
1-3 螺桿支撐座的規格

BK 系列 (螺桿支撐座固定端)

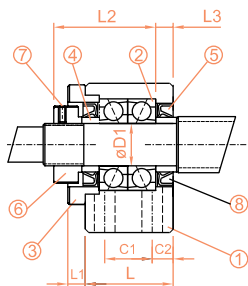


公稱型號	D1	A	B	C	C1	C2	E	H1	h	H
							±0.02		±0.02	
BK-25	25	106	85	64	22	10	53	70	48	80
BK-30	30	128	102	76	23	11	64	78	51	89
BK-35	35	140	114	88	26	12	70	79	52	96
BK-40	40	160	130	100	33	14	80	90	60	110

軸端加工尺寸



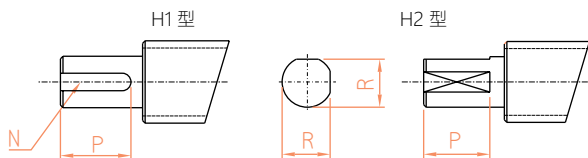
選用型號	適用軸桿外徑 D	D1	B	E	F	M
BK-25	Ø32, Ø36	25	20	65	30	M25×1.5
BK-30	Ø36, Ø40	30	25	72	38	M30×1.5
BK-35	Ø40, Ø45, Ø50	35	30	83	45	M35×1.5
BK-40	Ø50, Ø55	40	35	98	50	M40×1.5



編號	名稱	個數
1	軸承座	1PCS
2	軸承	1SET
3	壓蓋	1PCS
4	間隔環	2PCS
5	油封	2PCS
6	固定螺帽	1PCS
7	防鬆螺絲 (附銅墊片)	1PCS

單位 : mm

L	L1	L2	L3	T	P	N	M	X	Y	Z	軸承型號
42	12	54	9	35	9	33	M5	11	17.5	11	7205ATYDFC8P5
45	14	61	9	40	11	33	M6	14	20	13	7206ATYDFC8P5
50	14	67	12	50	11	35	M8	14	20	13	7207ATYDFC8P5
61	18	76	15	50	14	37	M8	18	26	17.5	7208ATYDFC8P5



軸徑尺寸容許差

尺寸區分 (mm)		unit $\frac{h}{0.001}$
以上	以下	h
18	30	-3 -21
30	50	-4 -25

S	J	G	H	倒角			圓角半徑		H1			H2		型號 BK 型
				C1	C2	C3	R1	R2	鍵槽 (寬× 深×長)	P	R	P		
18	27	10	13	0.5	0.7	1.0	0.5	0.6	6×3.5	25	19	25	BK-25	
25	32	10	15	0.5	0.7	1.0	0.5	1.0	8×4.0	32	23.5	32	BK-30	
28	36	12	15	0.5	1.0	1.0	0.5	1.0	8×4.0	40	28.5	40	BK-35	
35	41	14	19	0.5	1.0	1.0	0.5	1.0	10×5.0	45	33	45	BK-40	

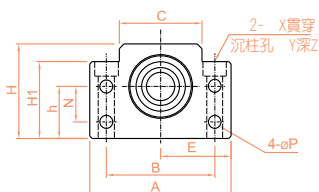
G

螺桿支撐座

螺桿支撐座

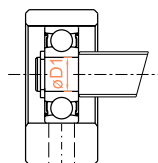
1-3 螺桿支撐座的規格

BF 系列 (螺桿支撐座支持端)

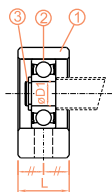


公稱型號	軸徑 D1	A	B	C	E	H1	h	H
					±0.02		±0.02	
BF-10	8	60	46	34	30	32.5	22	39
BF-12	10	60	46	34	30	32.5	25	43
BF-15	15	70	54	40	35	38	28	48
BF-17	17	86	68	50	43	55	39	64
BF-20	20	88	70	52	44	50	34	60
BF-25	25	106	85	64	53	70	48	80
BF-30	30	128	102	76	64	78	51	89
BF-35	35	140	114	88	70	79	52	96
BF-40	40	160	130	100	80	90	60	110

軸端加工尺寸



選用型號	適用軸桿外徑 D	D1	E
BF-10	Ø12,Ø14,Ø15	8	10
BF-12	Ø14,Ø15,Ø16	10	11
BF-15	Ø18,Ø20	15	13
BF-17	Ø20,Ø25	17	16
BF-20	Ø25,Ø28	20	16
BF-25	Ø32,Ø36	25	20
BF-30	Ø36,Ø40	30	21
BF-35	Ø40,Ø45,Ø50	35	22
BF-40	Ø50,Ø55	40	23

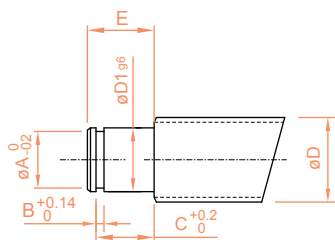


編號	名稱	個數
1	軸承座	1PCS
2	軸承	1PCS
3	C型扣環	1PCS

單位 :mm

L	N	P	X	Y	Z	C型扣環	軸承型號
20	15	5.5	6.6	11	5	C8	608ZZ
20	18	5.5	6.6	11	1.5	C10	6000ZZ
20	18	5.5	6.6	11	6.5	C15	6002ZZ
23	28	6.6	9	14	8.5	C17	6203ZZ
26	22	6.6	9	14	8.5	C20	6004ZZ
30	33	9	11	17.5	11	C25	6205ZZ
32	33	11	14	20	13	C30	6206ZZ
32	35	11	14	20	13	C35	6207ZZ
37	37	14	18	26	17.5	C40	6208ZZ

軸徑尺寸容許差



尺寸區分 (mm)		unit $\frac{h}{0.001}$
以上	以下	h
6	10	-2 -15
10	18	-3 -18
18	30	-3 -21
30	50	-4 -25

C型扣環			型號 BF型
A	B	C	
7.6	0.9	7.9	BF-10
9.6	1.15	9.15	BF-12
14.3	1.15	10.15	BF-15
16.2	1.15	13.15	BF-17
19.0	1.35	13.35	BF-20
23.9	1.35	16.35	BF-25
28.6	1.75	17.75	BF-30
33.0	1.75	18.75	BF-35
38.0	1.95	19.95	BF-40

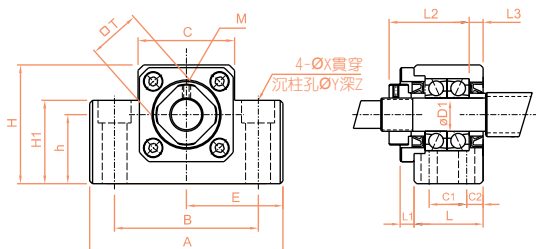
G

螺桿支撐座

螺桿支撐座

1-3 螺桿支撐座的規格

EK 系列 (螺桿支撐座固定端)

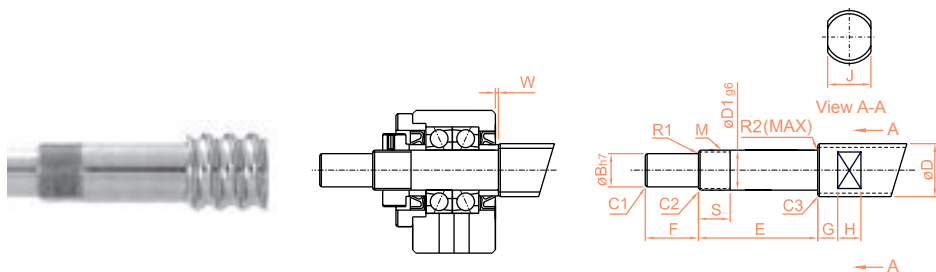


G

螺桿支撐座

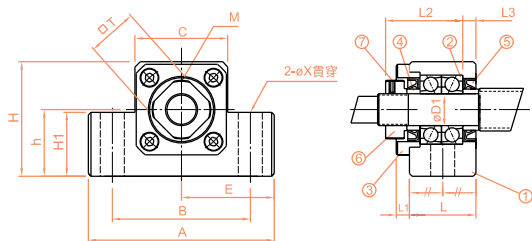
公稱型號	軸徑 D1	A	B	C	E	H1	h
					±0.02		±0.02
EK-6	6	42	30	18	21	20	13
EK-8	8	52	38	25	26	26	17
EK-10	10	70	52	36	35	24	25
EK-12	12	70	52	36	35	24	25
EK-15	15	80	60	41	40	25	30

軸端加工尺寸



選用型號	Diameter	D1	B	E	F	M
EK-6	ø6,ø8	6	4	30	8	M6×0.75
EK-8	ø10,ø12	8	6	35	9	M8×1
EK-10	ø12,ø14,ø15	10	8	36	15	M10×1
EK-12	ø14,ø15,ø16	12	10	36	15	M12×1
EK-15	ø18,ø20	15	12	49	20	M15×1

※ 當滾珠螺桿之軸外徑為 ø6 時，且組裝使用 EK06 或 EF06，必須為研磨等級。



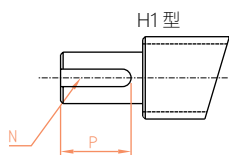
EK10-15

編號	名稱	個數
1	軸承座	1PCS
2	軸承	1SET
3	壓蓋	1PCS
4	間隔環	2PCS
5	油封	2PCS
6	固定螺帽	1PCS
7	防鬆螺絲 (附銅墊片)	1PCS

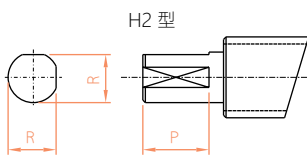
單位 :mm

H	L	L1	L2	L3	M	X	Y	Z	T	軸承型號
25	20	5.5	22	3.5	M3	5.5	9.5	11	12	706ATYDFC7P5
32	23	7	26	4	M3	6.6	11	12	14	708ATYDFC8P5
43	24	6	29.5	6	M3	9	-	-	16	7000ATYDFC8P5
43	24	6	29.5	6	M3	9	-	-	19	7001ATYDFC8P5
49	25	6	36	5	M3	11	-	-	22	7002ATYDFC8P5

軸徑尺寸容許差



H1 型



H2 型

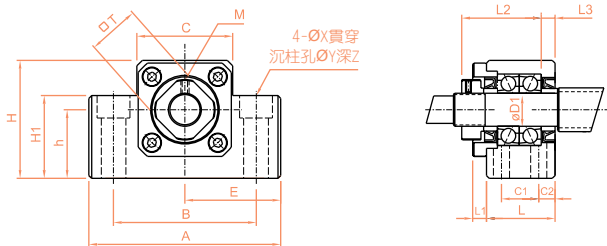
尺寸區分 (mm)		unit ^h _{0.001}
以上	以下	h
6	10	-2 -15
10	18	-3 -18
18	24	-3 -21

S	J	G	H	倒角			圓角半徑		H1 Keyway(W×D×L)		H2		W	型號 EK 型
				C1	C2	C3	R1	R2	N	P	R	P		
10	5	4	4	0.3	0.3	0.3	0.3	0.6	-	-	3.7	6	1.5	EK-6
10	8	5	5	0.3	0.3	0.3	0.3	0.6	-	-	5.6	7	1.5	EK-8
11	10	5	7	0.5	0.5	0.5	0.3	0.6	2×1.2	11	7.5	11	-0.5	EK-10
11	13	6	8	0.5	0.5	0.5	0.3	0.6	3×1.8	12	9.5	12	-0.5	EK-12
13	16	6	9	0.5	0.5	0.5	0.3	0.6	4×2.5	16	11.3	16	5.0	EK-15

螺桿支撐座

1-3 螺桿支撐座的規格

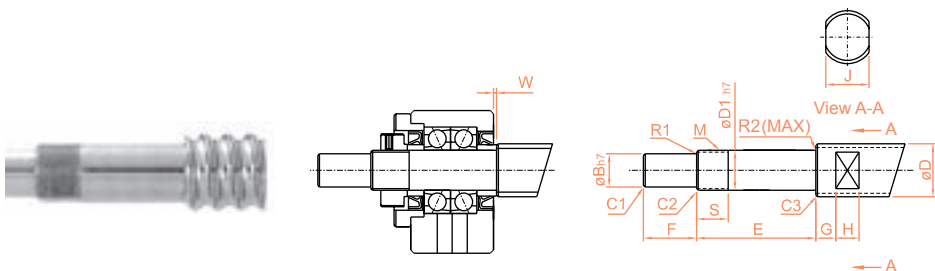
EK 系列 (螺桿支撐座固定端)



EK-20S

選用型號	D1	A	B	C	E	H1	h
					±0.02		±0.02
EK-20	20	95	75	56	47.5	25	30
EK-25	25	105	85	66	52.5	25	35

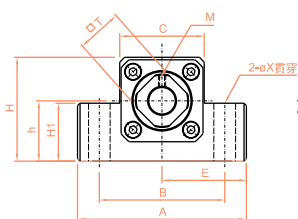
軸端加工尺寸



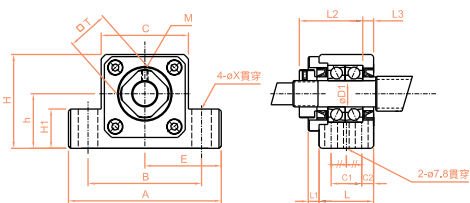
選用型號	適用軸桿外徑 D	D1	B	E	F	M
EK-20	Ø25, Ø28, Ø32	20	17	64	25	M20×1
EK-25	Ø32, Ø36	25	20	65	30	M25×1.5

G

螺桿支撐座



EK-20

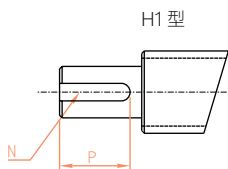


EK-25

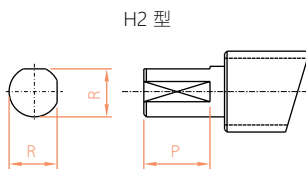
單位 :mm

C2	C1	H	L	L1	L2	L3	M	X	Y	Z	T	軸承型號
-	-	58	42	10	50	10	M4	11	-	-	30	7204ATYDFC8P5
9	30	68	48	13	60	14	M5	11	-	-	35	7205ATYDFC8P5

軸徑尺寸容許差



H1 型



H2 型

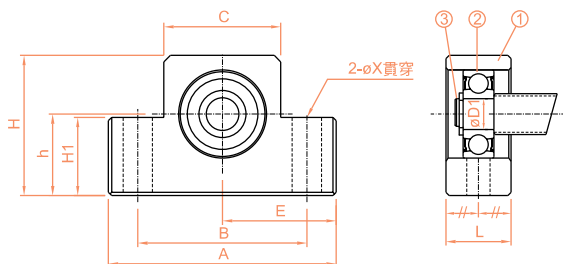
尺寸區分 (mm)		unit ^h _{0.001}
以上	以下	h
6	10	-2 -15
10	18	-3 -18
18	24	-3 -21

S	J	G	H	倒角			圓角半徑		H1 鍵槽 (寬 × 深 × 長)		H2		W	型號 EK 型
				C1	C2	C3	R1	R2	N	P	R	P		
17	21	8	11	0.5	0.5	0.5	0.5	0.6	5×3.0	21	16	21	1.0	EK-20
18	27	10	13	0.5	0.7	1.0	0.5	0.6	6×3.5	25	19	25	1.0	EK-25

螺桿支撐座

1-3 螺桿支撐座的規格

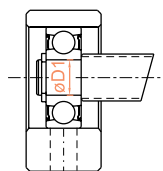
EF 系列 (螺桿支撐座支持端)



EF10-15 ; EF20-25

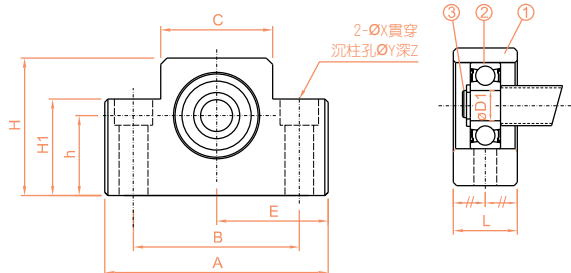
公稱型號	軸徑 D1	A	B	C	E	H1	h
					±0.02		±0.02
EF-6	6	42	30	18	21	20	13
EF-8	6	52	38	25	26	26	17
EF-10	8	70	52	36	35	24	25
EF-12	10	70	52	36	35	24	25
EF-15	15	80	60	41	40	25	30
EF-20	20	95	75	56	47.5	25	30
EF-25	25	105	85	66	52.5	25	35

軸端加工尺寸



選用型號	適用軸桿外徑 D	D1	E
EF-6	Ø6, Ø8	6	9
EF-8	Ø10, Ø12	6	9
EF-10	Ø12, Ø14, Ø15	8	10
EF-12	Ø14, Ø15, Ø16	10	11
EF-15	Ø18, Ø20	15	13
EF-20	Ø25, Ø28	20	19
EF-25	Ø32, Ø36	25	20

※ 當滾珠螺桿之軸外徑為 Ø6 時，且組裝使用 EK06 或 EF06，必須為研磨等級。



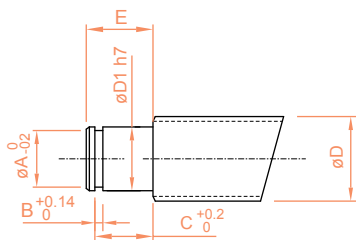
EF6-8

編號	名稱	個數
1	軸承座	1PCS
2	軸承	1PCS
3	C 型扣環	1PCS

Unit : mm

H	L	X	Y	Z	C 型扣環	軸承型號
25	12	5.5	9.5	11	C6	606ZZ
32	14	6.6	11	12	C6	606ZZ
43	20	9	-	-	C8	608ZZ
43	20	9	-	-	C10	6000ZZ
49	20	9	-	-	C15	6002ZZ
58	26	11	-	-	C20	6204ZZ
68	30	-	11	-	C25	6205ZZ

軸徑尺寸容許差



尺寸區分 (mm)		unit $\frac{h}{0.001}$
以上	以下	h
6	10	-2 -15
10	18	-3 -18
18	24	-3 -21

C 型扣環			型號 EF 型
A	B	C	
5.7	0.8	6.8	EF-6
5.7	0.8	6.8	EF-8
7.6	0.9	7.9	EF-10
9.6	1.15	9.15	EF-12
14.3	1.15	10.15	EF-15
19	1.35	15.35	EF-20
23.9	1.35	16.35	EF-25

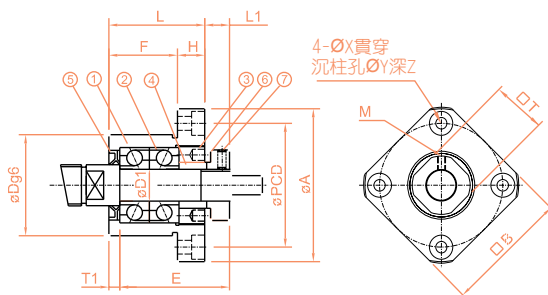
螺桿支撐座

1-3 螺桿支撐座的規格

FK 系列 (螺桿支撐座固定端)

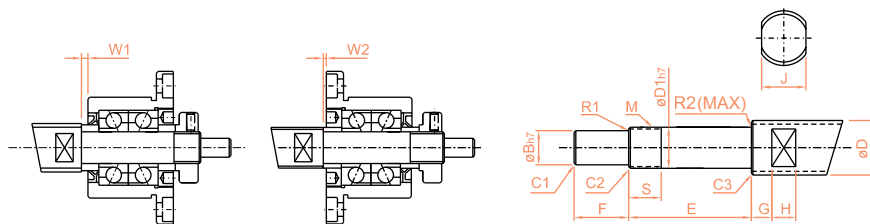


方法 A



公稱型號	軸徑 D1	A	F	L	E	Dg6	H	PCD
FK-6	6	35	13	20	22	22	7	28
FK-8	8	43	14	23	26	28	9	35

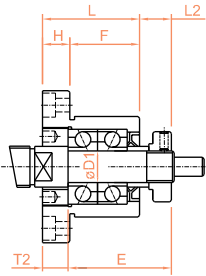
軸端加工尺寸



選用型號	適用軸桿外徑 D	D1	B	E	F	M
FK-6	Ø8, Ø10	6	4	30	8	M6x0.75
FK-8	Ø10, Ø12	8	6	35	9	M8x1

G

螺桿支撐座



方法 B

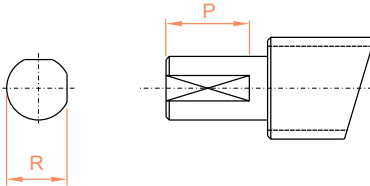
D	g6
22	-0.007 -0.020
28	-0.007 -0.020

編號	名稱	個數
1	軸承座	1PCS
2	軸承	1SET
3	壓蓋	1PCS
4	間隔環	2PCS
5	油封	2PCS
6	固定螺帽	1PCS
7	防鬆螺絲 (附銅墊片)	1PCS

單位 :mm

M	B	L1	T1	L2	T2	X	Y	Z	T	軸承型號
M3	28	5.5	3.5	6.5	4.5	2.9	5.5	3.5	12	706ATYDFC8P5
M3	35	7	4	8	5	3.4	6.5	4	14	708ATYDFC8P5

H1型



軸徑尺寸容許差

尺寸區分 (mm)		unit ^h _{0.001}
以上	以下	h
6	10	-2 -15

S	倒角			圓角半徑		H1		W1	W2	型號 FK型
	C1	C2	C3	R1	R2	R	P			
12	0.3	0.3	0.3	0.3	0.6	3.7	6	1.5	0.5	FK-6
15	0.5	0.5	0.5	0.3	0.6	5.6	7	1.5	0.5	FK-8

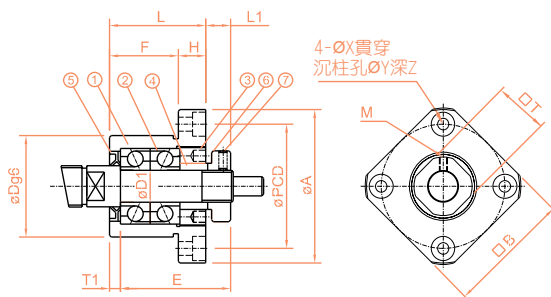
螺桿支撐座

1-3 螺桿支撐座的規格

FK 系列 (螺桿支撐座固定端)



方法 B



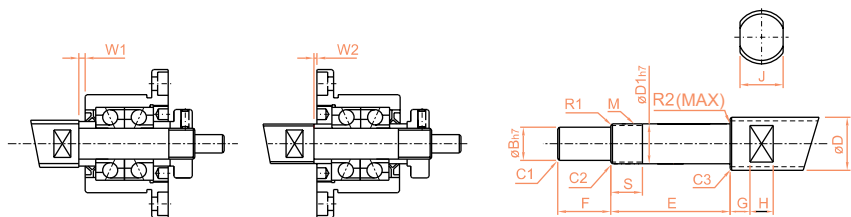
方法 A

公稱型號	D1	A	F	L	E	Dg6	H	PCD
FK-10	10	52	17	27	29.5	34	10	42
FK-12	12	54	17	27	29.5	36	10	44
FK-15	15	63	17	32	36	40	15	50
FK-20	20	85	30	52	50	57	22	70
FK-25	25	98	30	57	60	63	27	80
FK-30	30	117	32	62	61	75	30	95

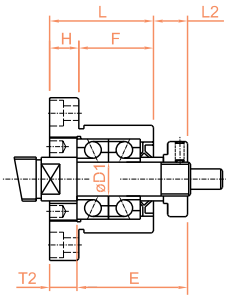
軸端加工尺寸

H1 型

H2 型



選用型號	適用軸桿外徑 D	D1	B	E	F	M
FK-10	Ø12, Ø14, Ø15	10	8	36	15	M10×1
FK-12	Ø14, Ø15, Ø16	12	10	36	15	M12×1
FK-15	Ø18, Ø20	15	12	49	20	M15×1
FK-20	Ø25, Ø28	20	17	64	25	M20×1
FK-25	Ø32, Ø36	25	20	76	30	M25×1.5
FK-30	Ø40, Ø50	30	25	72	38	M30×1.5



方法 B

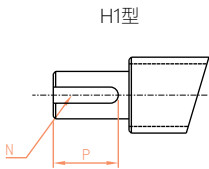
D	g6
34	-0.009 -0.025
36	-0.009 -0.025
40	-0.009 -0.025
57	-0.010 -0.029
63	-0.010 -0.029
75	-0.010 -0.029

編號	名稱	個數
1	軸承座	1PCS
2	軸承	1SET
3	壓蓋	1PCS
4	間隔環	2PCS
5	油封	2PCS
6	固定螺帽	1PCS
7	防鬆螺絲 (附銅墊片)	1PCS

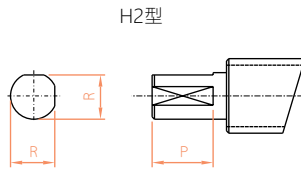
單位 :mm

M	B	L1	T1	L2	T2	X	Y	Z	T	軸承型號
M3	42	7.5	5	8.5	6	4.5	8	4	16	7000ATYDFC8P5
M3	44	7.5	5	8.5	6	4.5	8	4	19	7001ATYDFC8P5
M3	52	10	6	12	8	5.5	9.5	6	22	7002ATYDFC8P5
M4	68	8	10	12	14	6.6	11	10	30	7204ATYDFC8P5
M5	79	13	10	20	17	9	15	13	35	7205ATYDFC8P5
M6	93	14	12	17	18	11	17.5	15	40	7206ATYDFC8P5

軸徑尺寸容許差



H1型



H2型

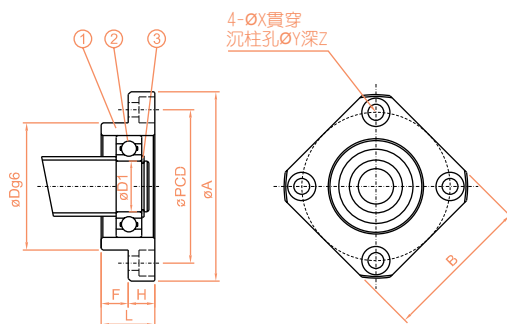
尺寸區分 (mm)		unit ^h _{0.001}
以上	以下	h
6	10	-2 -15
10	18	-3 -18
18	30	-3 -21

S	J	G	H	倒角			圓角半徑		H1		H2		W1	W2	型號 FK 型
				C1	C2	C3	R1	R2	N	P	R	P			
11	10	5	7	0.5	0.5	0.5	0.3	0.6	2×1.2	11	7.5	11	0.5	0.5	FK-10
11	13	6	8	0.5	0.5	0.5	0.3	0.6	3×1.8	12	9.5	12	0.5	0.5	FK-12
13	16	6	9	0.5	0.5	0.5	0.3	0.6	4×2.5	16	11.6	16	4	2	FK-15
17	21	8	11	0.5	0.5	0.5	0.5	0.6	5×3.0	21	16	21	1	-3	FK-20
20	27	10	13	0.5	0.5	0.5	0.5	0.6	6×3.5	25	19	25	5	-2	FK-25
25	32	10	15	0.5	0.5	0.5	0.5	0.6	8×4	32	23.5	32	-3	-6	FK-30

螺桿支撐座

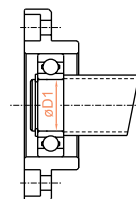
1-3 螺桿支撐座的規格

FF 系列 (螺桿支撐座支持端)



公稱型號	D1	L	H	F	Dg6	A
FF-6	6	10	6	4	22	36
FF-10	8	12	7	5	28	43
FF-12	10	15	7	8	34	52
FF-15	15	17	9	8	40	63
FF-20	20	20	11	9	57	85
FF-25	25	24	14	10	63	98
FF-30	30	27	18	9	75	117

軸端加工尺寸



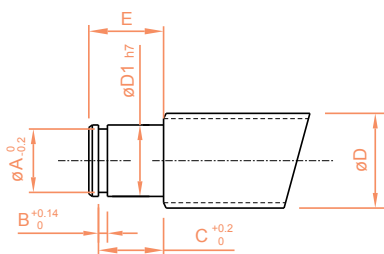
選用型號	適用軸桿外徑 D	D1	E
FF-6	$\phi 10, \phi 12$	6	9
FF-10	$\phi 12, \phi 14, \phi 15$	8	10
FF-12	$\phi 14, \phi 15, \phi 16$	10	11
FF-15	$\phi 18, \phi 20$	15	13
FF-20	$\phi 25, \phi 28$	20	19
FF-25	$\phi 32, \phi 36$	25	20
FF-30	$\phi 40, \phi 50$	30	21

D	g6
22	-0.007 -0.020
28	-0.007 -0.020
34	-0.009 -0.025
40	-0.009 -0.025
57	-0.010 -0.029
63	-0.010 -0.029
75	-0.010 -0.029

編號	名稱	個數
1	軸承座	1PCS
2	軸承	1PCS
3	C 型扣環	1PCS

單位 :mm

PCD	B	X	Y	Z	C 型扣環	軸承型號
28	28	3.4	6.5	4	C6	606ZZ
35	35	3.4	6.5	4	C8	608ZZ
42	42	4.5	8	4	C10	6000ZZ
50	52	5.5	9.5	5.5	C15	6002ZZ
70	68	6.6	11	6.5	C20	6204ZZ
80	79	9	14	8.5	C25	6205ZZ
95	93	11	17.5	11	C30	6206ZZ



軸徑尺寸容許差

尺寸區分 (mm)		unit ^h _{0.001}
以上	以下	h
6	10	-2 -15
10	18	-3 -18
18	30	-3 -21

C 型扣環			型號 FF 型
A	B	C	
5.7	0.8	6.8	FF-6
7.6	0.9	7.9	FF-10
9.6	1.15	9.15	FF-12
14.3	1.15	10.15	FF-15
19	1.35	15.35	FF-20
23.9	1.35	16.35	FF-25
28.6	1.75	17.75	FF-30

Memo...

A large area of horizontal dashed lines for taking notes.

G

螺桿支撐座

聯軸器

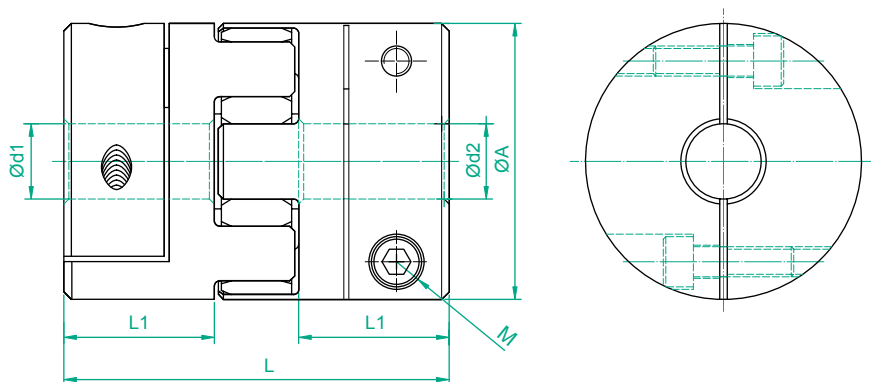


1-1 可撓性聯軸器.....	H02
SRJ 可撓性聯軸器規格表.....	H02
性能.....	H03

可撓性聯軸器

1-1 可撓性聯軸器

SRJ 可撓性聯軸器規格表



單位 :mm

公稱型號	A	L	L1	最大孔徑 dmax	標準孔徑 (H8)d1xd2		M
					d1	d2	
SRJ-20C	20	30	10	8	5,6,6.35,7,8		M2.5
SRJ-30C	30	35	11	14	6,6.35,8,9,9.5,10,11,12,14		M4
SRJ-40C	40	66	25	20	10,11,12,14,15,16,18,19,20		M5
SRJ-55C	55	78	30	25	15,16,18,19,20,22,24,25		M6
SRJ-65C	65	90	35	35	15,16,18,19,20,22,24,25,28,30,32,35		M8

※ 規格代號：SRJ-AC-d1xd2。

※ 材質：鋁合金。

※ 緩衝材：工程塑膠。

性能



H
可撓性聯軸器

公稱型號	一般扭力 (N · m)	最大扭力 (N · m)	最高回轉數 (min ⁻¹)	靜態扭轉剛性 (N · m/rad)	動態扭轉剛性 (N · m/rad)
SRJ-20C	5	10	15200	51.0	151
SRJ-30C	12.5	25	10200	170.9	505
SRJ-40C	17	34	7600	857.5	2571
SRJ-55C	60	120	5600	2060	6163
SRJ-65C	160	320	4700	3430	10291

公稱型號	重量 (g)		最大瞬間慣性矩 J (kg·m ²)		容許偏心 (mm)	容許偏角 (°)	容許軸向位 差 (mm)
	單一	彈性環	單一	彈性環			
SRJ-20C	8.5	1.7	0.46×10 ⁻³	0.073×10 ⁻³	0.10	1.0	0.8
SRJ-30C	18	4.2	2.5×10 ⁻³	0.45×10 ⁻³	0.15	1.0	1
SRJ-40C	64	6.5	20.1×10 ⁻³	1.44×10 ⁻³	0.15	1.0	1.2
SRJ-55C	130	17.4	50.5×10 ⁻³	7.3×10 ⁻³	0.2	1.0	1.4
SRJ-65C	250	28.6	200.1×10 ⁻³	16.3×10 ⁻³	0.2	1.0	1.5

TBI MOTION 線性滑軌選用需求表

客戶名稱：		日期：	
電話：	Email：	連絡人：	
機型名稱：		客戶圖號：	
安裝軸向：	<input type="checkbox"/> X <input type="checkbox"/> Y <input type="checkbox"/> Z <input type="checkbox"/> Other ()		
安裝狀態	 <input type="checkbox"/> <input type="checkbox"/> <input type="checkbox"/> <input type="checkbox"/> <input type="checkbox"/> <input type="checkbox"/> <input type="checkbox"/> <input type="checkbox"/> <input type="checkbox"/>		
滑塊形式 / 規格			
單支滑塊數量	<input type="checkbox"/> 1 <input type="checkbox"/> 2 <input type="checkbox"/> 3 <input type="checkbox"/> 4 <input type="checkbox"/> 其他：		
滑塊防塵配件	<input type="checkbox"/> 標準 <input type="checkbox"/> U <input type="checkbox"/> UZ <input type="checkbox"/> UD <input type="checkbox"/> XN <input type="checkbox"/> UN <input type="checkbox"/> ZN <input type="checkbox"/> WW <input type="checkbox"/> WU <input type="checkbox"/> WZ <input type="checkbox"/> 其他		
滑軌長度 / 對接	<input type="checkbox"/> Length mm 對接： <input type="checkbox"/> 否 <input type="checkbox"/> 是		
滑軌端距	G1: G2:		
精度等級	<input type="checkbox"/> N 普通級 <input type="checkbox"/> H 高級 <input type="checkbox"/> P 精密級 <input type="checkbox"/> SP 超精密級 <input type="checkbox"/> UP 最頂級		
預壓等級	<input type="checkbox"/> ZF 微間隙 <input type="checkbox"/> Z0 零間隙 <input type="checkbox"/> Z1 輕預壓 <input type="checkbox"/> Z2 中預壓 <input type="checkbox"/> Z3 重預壓		
同平面滑軌支數	<input type="checkbox"/> 1 <input type="checkbox"/> 2 <input type="checkbox"/> 3 <input type="checkbox"/> 其他：		
滑軌規格	<input type="checkbox"/> 上鎖式 <input type="checkbox"/> K 下鎖式 <input type="checkbox"/> X 滑軌特殊加工孔		
特殊表面處理	<input type="checkbox"/> B1 染黑 <input type="checkbox"/> N1 鍍鉻 <input type="checkbox"/> P 磷酸鹽 <input type="checkbox"/> N3 鍍化鎳 <input type="checkbox"/> N4 冷電鍍		
潤滑劑種類	<input type="checkbox"/> 潤滑脂 <input type="checkbox"/> 潤滑油		
潤滑接頭型式	<input type="checkbox"/> 油嘴 (型號：) <input type="checkbox"/> 油管接頭 (型號：)		
特殊選用	<input type="checkbox"/> 金屬刮板 <input type="checkbox"/> 金屬端蓋 <input type="checkbox"/> 防塵鋼帶 <input type="checkbox"/> 其他：		
TBIMOTION 規格型號			
基準面及注油方向			

Memo...

A large area of horizontal dashed lines for writing.

Memo...

A large area of horizontal dashed lines for writing notes.

Memo...

A large area of horizontal dashed lines for writing a memo.



全傳智能科技股份有限公司

台灣新北市樹林區三多路123號4樓

T. +886-2-2689-2696

F. +886-2-2688-5933

M. tbimotion.intell@tbimotion.com

全傳科技(蘇州)有限公司

中國江蘇省蘇州市相城經濟技術開發區澄陽街道

富元路富陽工業坊3號廠房二層1001

T. +86-400-678-0800

M. tbichina@tbimotion-china.com



YouTube



E-Catalog